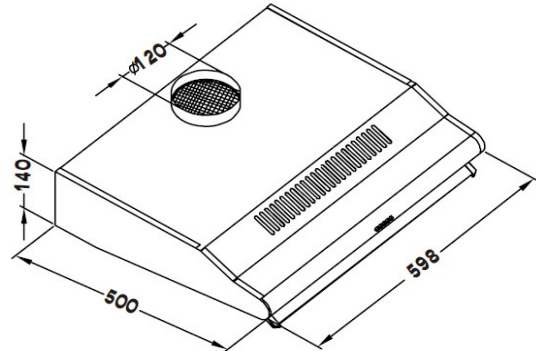


respekta Unterbauhaube Edelstahl, 60 cm

Typ / Modell: CH 1259 IX C



Jährlicher Energieverbrauch (AEC _{hood}):	29 kWh / Jahr
Energieeffizienzklasse:	C
Fluidynamische Effizienz (FDE _{hood}):	5,9
Fluidynamische Effizienzklasse:	F
Beleuchtungseffizienzklasse (LE _{hood}):	9 Lux / Watt
Beleuchtungseffizienz:	E
Fettabscheidegrad:	66,2%
Fettabscheideeffizienzklasse:	D
Luftstrom bei minimaler/ maximaler Geschwindigkeit im Normalbetrieb:	112,5 m ³ /h / 158,4 m ³ /h
Luftstrom im Betrieb auf Intensivstufe oder Schnelllaufstufe:	-
A-bewertete Luftschallemission bei minimaler / maximaler Geschwindigkeit im Normalbetrieb:	48 dB / 61 dB
A-bewertete Luftschallemission im Betrieb auf der Intensivstufe oder Schnelllaufstufe:	-
Leistungsaufnahme im Aus-Zustand:	0,00 Watt
Leistungsaufnahme im Bereitschaftszustand:	0,00 Watt

Ausstattungsmerkmale / technische Daten

Steuerung:	Drucktasten
mit Glasschirm:	Klar
Korpus:	Edelstahl
Geschwindigkeitsstufen:	3
Beleuchtung max.:	1 x 5 W LED
Rohranschluss (Durchmesser):	120 mm
Spannung / Frequenz:	220-240V / 50Hz
Anschlusswert:	50 Watt
inkl. Metallfettfilter (auswaschbar): 2 x MI 051	EAN: 8019166000054
Umluftbetrieb; durch Einsatz des Aktivkohlefilters möglich:	Ja
Zubehör (nicht enthalten): Aktiv-Kohlefilter (1 Stück) MIZ 0031	EAN: 4897014604487

Abmessungen

Gerätemaße in cm (H x B x T) / Gewicht in kg:	14 x 59,8 x 50 / 5
Mit Verpackung in cm (H x B x T) / Gewicht in kg:	23 x 65,5 x 56 / 8,2

EAN-Code:	4260515330412
------------------	----------------------