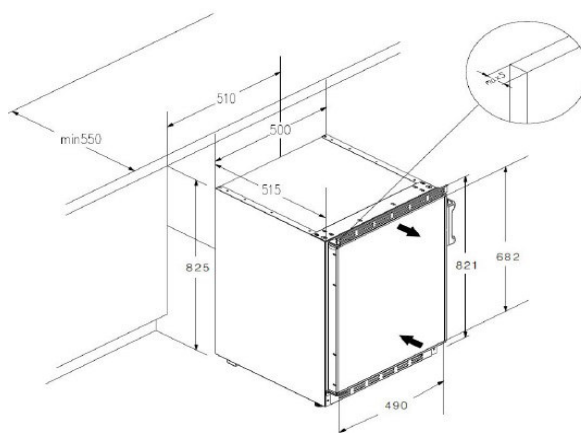


## respekta Unterbau-Kühlschrank

### Typ / Modell: UKS 110 A+



Kategorie des Haushaltskühlgerätemodells:	6 - Kühlschrank mit 3* Fach
Energieeffizienzklasse (Auf einer Skala von A+++ bis D):	A+
Energieverbrauch pro Jahr *:	168,00 kWh/ Jahr
Nutzzinhalt Gesamt:	83 Liter
Nutzzinhalt Kühlen / Gefrieren:	68 Liter / 15 Liter
Sterne Kennzeichnung:	3***
Auslegetemperatur sonstige Fächer <sup>2</sup>	-
Frostfrei Kühlteil / Gefrierteil:	- / -
max. Lagerzeit bei Störungen:	10,00 Std.
Gefriervermögen in 24 Std.:	2,00 kg
Klimaklasse* <sup>2</sup> :	N-ST
Umgebungstemperatur:	16 bis 38 °C
Geräuschemission in dB (A) re 1 pW:	42 dB(A)
Einbaugerät:	ja
Weinschrank <sup>3</sup> :	-
* basierend auf Standardtestresultaten für 24 Stunden. Der tatsächliche Energieverbrauch hängt von der Art der Nutzung und dem Aufstellort des Geräts ab.	
<sup>2</sup> kein Weinlagerfach und für die Lagerung bestimmter Lebensmittel bei einer höheren Temperatur als +14 °C vorgesehen	
<sup>3</sup> Dieses Gerät ist ausschließlich zur Lagerung von Wein bestimmt	

#### Ausstattungsmerkmale / technische Daten

Regelbares Thermostat:	ja
Kompressor:	1
Wechselbarer Türanschlag:	ja
Dekorrahmen:	ja
Verstellbare Füße:	ja
Schleppscharniere:	nein
Abtauverfahren im Kühlteil / Gefrierteil:	automatisch / manuell
Glasablagen:	1
Gemüseschublade mit bruchsicherer Glasabdeckung:	1
Türablagen / Eierablagen:	3 / 1 x 6
Ablage im Gefrierteil / Gefrierfachklappe / Gefrierschubladen:	- / 1 / -

#### Abmessungen

Gerätemaße cm (H x B x T) / Gewicht:	82,10 x 50,00 x 56,00 / 27 kg
Mit Verpackung (H x B x T) / Gewicht:	85,10 x 53,00 x 57,20 / 29 kg

**EAN-Code: 4260287645998**