

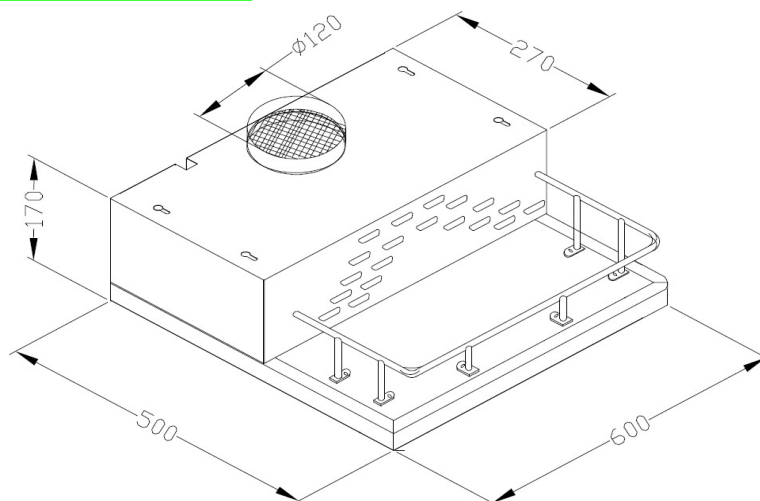
PRODUKTINFORMATION

respekta®
Kitchen Economy

NEG-Novex
Großhandelsgesellschaft
für Elektro- und Haustechnik mbH

respekta Unterbauhaube Shelf, 60 cm

CH 116 IX



Nutzungsmerkmale/Technische Daten

- mit Rohranschluß \varnothing
- Abluftleistung max.
- Umluftleistung max.
- Geräuschentwicklung
- Betriebsspannung
- Motor

120 mm
250 m³/h
230 m³/h
54 dB(A)
230 V / 50 Hz
1 x 120 W

Ausstattungsmerkmale

- Geschwindigkeitsstufen (Drucktasten)
- Beleuchtung max.
- Metallfettfilter
- Kohlefilter

3
1 x 28 Watt Halogen
2
1 Stück (optional erhältlich)

Abmessungen

- Gerätemaße (H x B x T) / Gewicht:
- Mit Verpackung (H x B x T) / Gewicht:

17 x 60 x 50 cm / 6,9 kg
23 x 65,5 x 56 cm / 8,1 kg

EAN-Code: 489 701 460 4555

Zubehör

- Metallfettfilter MI 051
- Aktiv-Kohlefilter MI 160

EAN-Code: 801 916 600 0054
EAN-Code: 801 916 600 0016