



K4316X8
KU216A2 Unterbau-Kühlautomat
Flachscharnier

- Energie-Effizienz-Klasse: A++
- Energieverbrauch: 92 kWh/Jahr
- Nutzinhalt gesamt: 137 l
- Kühlraum: 137 l Nutzinhalt
- Klimaklasse SN-ST
- Geräuschwert: 38 dB(A) re 1 pW
- vollintegrierbar

Allgemeine Informationen

- SoftClose (Türschliesshilfe mit Dämpfung und Softeinzug)
- Be- und Entlüftung im Sockelbereich, kein Ausschnitt in der Arbeitsplatte erforderlich
- Höhenverstellbare FüÙe, hintere FüÙe von vorne einstellbar

Kühlteil

- Vollautomatische Abtauung im Kühlraum
- 3 Abstellflächen aus Sicherheitsglas, davon 2 höhenverstellbar
- Transparente Schale für Obst und Gemüse, abgedeckt durch Sicherheitsglasplatte mit Wellenboden und Feuchteregulierung mit Deckel
- 3 durchgängige Türabsteller
- Flaschenhalter mit extra tiefen Türabsteller
- Taghelles Licht
- Türanschlag rechts, wechselbar
- GerätemaÙe (H x B x T): 82,0 cm x 59,8 cm x 54,8 cm
- Anschlusswert: 90 W

Zubehör

1 x Butterdose, 1 x Eierablage

Sonderzubehör

- KU1213Z0 Vorsatztür, Edelstahl

Technische Daten

Ausstattungsmerkmale

Bauform : Eingebaut
 Dekorrahmen/ - platte : Nicht möglich
 Höhe (mm) : 820
 Gerätebreite (mm) : 598
 Gerätetiefe (mm) : 548
 NischenmaÙe (mm) : 820 x 600 x 550
 Nettogewicht (kg) : 33,0
 Anschlusswert (W) : 90
 Absicherung (A) : 10
 Türanschlag : rechts wechselbar
 Spannung (V) : 220-240
 Frequenz (Hz) : 50
 Approbationszertifikate : VDE
 Länge Anschlusskabel (cm) : 230
 Anzahl Verdichter : 1
 Anzahl unabhängiger Kühlkreisläufe : 1
 Innenlüfter : Nein
 Scharniere wechselbar : Ja
 Anzahl verstellbarer Ablagen-Kühlteil (Stck) : 2
 Flaschenregale : Nein

Verbrauchs- und Anschlusswerte

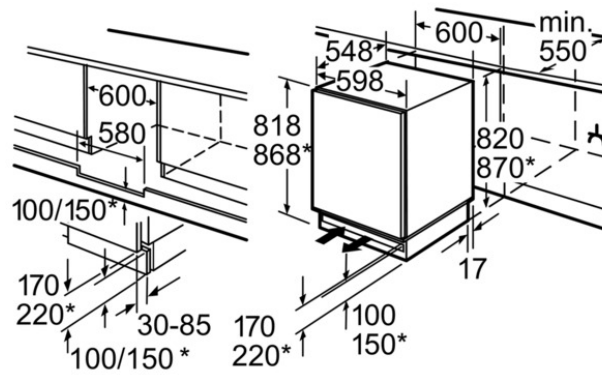
Marke : Neff
 Internationale Bestellbezeichnung : K4316X8
 Produktkategorie : Kühlschrank
 Energieeffizienzklasse - neu (2010/30/EC) : A++
 Jährlicher Energieverbrauch (kWh/annum) - neu (2010/30/EC) : 92
 Nettofassungsvermögen Kühlteil (l) - neu (2010/30/EC) : 137
 Frostfree System : Nein
 Schallleistung (dB(A) re 1 pW) : 38
 Klimaklasse : SN-ST
 Art der Installation : Vollintegrierbar

Verfügbare Farbvarianten

Neff
 K4316X8
 KU216A2 Unterbau-Kühlautomat
 Vorgänger:
 K4316X5
 Vertriebler Nachfolger:

EAN-Nr.:
 4242004148081
 Vertriebsprogramm:

K4316X8
 KU216A2 Unterbau-Kühlautomat
 Flachscharnier



* variabler Sockel/
 Unterbauhöhe

Platz für elektrischen Anschluß seitlich
 rechts oder links neben dem Gerät.
 Be- und Entlüftung im Sockel.

Maße in mm