



GC DUAL A WH

motor Alta Eficiencia



GC DUAL 45 WH

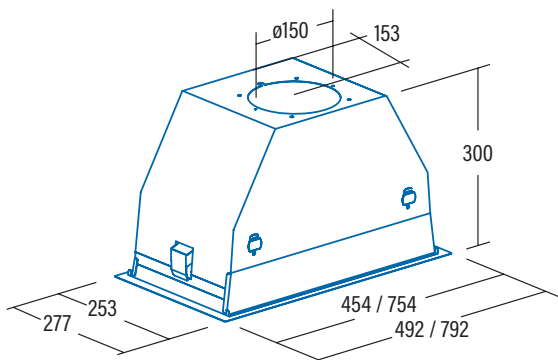
Cod. **02130207** EAN **8422248078290**

- ❑ Panel de **Control Táctil** con temporizador de desconexión automática e indicador de limpieza de filtros
- ❑ Extracción perimetral con **panel abatible dual**
- ❑ 4 niveles de extracción, 3 + 1 **TURBO**
- ❑ Capacidad de extracción máxima - mínima (Reg.(UE) nº65/2014): **820m³/h - 340m³/h**
- ❑ **Nivel sonoro (Reg.(UE) nº65/2014): 50dB(A)**, máximo: 65dB(A)
- ❑ Motor BT3. Extra silencioso. Consumo máximo de energía **280W**
- ❑ **Iluminación de alta eficiencia mediante LEDs, regulables en intensidad**
- ❑ Sistema de fácil instalación
- ❑ Filtros lavables en lavavajillas
- ❑ Acabado en cristal blanco
- ❑ Presión max.: 450 Pa - Presión TURBO: 470 Pa
- ❑ Descarga 150/125 mm
- ❑ **Clase de eficiencia energética: A**

► **Accesorios (no incluidos)**

Filtro de Carbón Activo Cod. 02859398 / EAN 8422248075497

Válvula antirretorno Cod. 02832004 / EAN 8422248480499



Código	02130207
EAN	8422248078290
Modelo	GC DUAL 45 WH
Tipo	Grupo filtrante
Ficha de producto según directivas EU65/2014 - EN61591, EN60704-2-13, EN50564	
AEC (Consumo de Energía Anual) (kWh/año)	58,3
EEL class (Clase de Eficiencia Energética)	A
FDE (Eficiencia Fluidodinámica)	30,2
FDE class (Clase de Eficiencia Fluidodinámica)	A
LE (Eficiencia de Iluminación) (lux/W)	16,1
LE class (Clase de Eficiencia de Iluminación)	C
GFE (Eficiencia de Filtrado de Grasa)	91,2
GFE Class (Clase de Eficiencia de Filtrado de Grasa)	B
Flujo de aire en velocidad mínima (m³/h)	340
Flujo de aire en velocidad máxima (m³/h)	600
Flujo de aire en velocidad intensiva (TURBO) (m³/h)	820
Potencia sonora en velocidad mínima (dB)	50
Potencia sonora en velocidad máxima (dB)	65
Potencia sonora en velocidad intensiva (TURBO) (dB)	67
Po (Consumo de Electricidad en modo Desactivado) (W)	0,3
Ps (Consumo de Electricidad en modo de Espera) (W)	0
Directiva Integración según EU 66/2014	
f (Factor de Incremento en el Tiempo)	0,9
EEL (Eficiencia Energética)	54,4
QBEP (Flujo de aire en Punto de Máxima Eficiencia) (m³/h)	429,4
PBEP (Diferencia de Presión Estática en Punto de Máxima Eficiencia) (Pa)	405
WBEP (Potencia Eléctrica de entrada en Punto de Máxima Eficiencia) (W)	159,8
WL (Consumo Nominal de electricidad del sistema de Iluminación de la superficie de cocción) (W)	7
EMIDDLE (Iluminancia media del sistema de iluminación de la superficie de cocción) (lux)	113
Dimensiones exteriores	
Ancho (mm)	492
Fondo (mm)	277
Altura máxima total (mm)	300
Altura mínima total (mm)	300
Diametro de salida (mm)	150/125
Características	
Motor	BT3
Niveles de extracción	3+1
Consumo máximo motor (W)	280
Presión Máxima (Pa)	450
Presión Turbo (Pa)	470
Tipo de control	TC4i
Desconexión automática	√
Indicador electrónico saturación filtro	√
Tipo de filtro	Metálico
Número de filtros antigrasa	1
Interior blindado	-
Iluminación	
Clase de lámparas	EcoLed
Iluminación regulable en intensidad	-
Nº de lámparas	2
Instalación	
Distancia mínima a una placa de cocción eléctrica (mm)	550
Distancia mínima a una placa de cocción de gas (mm)	650
Instalación con salida de aire al exterior / recirculación	AMBAS
Sistema de fácil instalación	√
Conexión eléctrica	
Potencia total de acometida (W)	287
Tensión nominal (V)	220-240
Frecuencia de la red (Hz)	50
Aislamiento eléctrico	CLASE II
Clavija	EU - 2 pins
Accesorios	
Extension tubo superior	-
Tubos decorativos blancos	-
Tubos decorativos negros	-
Embelledor Islas	-
Válvula antirretorno	02832004
Filtro metálico MAX PRO	-
Filtro metálico	02800904
Filtro DUAL (metálico + carbón activo)	02800938
Filtros carbón activo	02859398
Tubo flexible silenciador	02893002