



**VENTILADOR DE TECHO BOXFAN – MANUAL DE INSTRUCCIONES  
CEILING FAN WITH LED LIGHT- INSTRUCTION MANUAL  
VENTILATEUR DU PLAFOND LED- MANUEL D'INSTRUCTIONS  
VENTILADOR DE TETO COM LUZ LED- MANUAL DE INSTRUÇÕES  
VENTILADOR DE SOSTRE LED- MANUAL D'INSTRUCCIONS**



**CP 150035**

**Sonifer, S.A.**

**Avenida de Santiago, 86 30007, Murcia, España.**

**sonifer@sonifer.es / [www.orbegozo.com](http://www.orbegozo.com)**

**MADE IN P.R.C.**

Lea atentamente este manual antes de utilizar este aparato y guárdelo para futuras consultas. Sólo así podrá obtener los mejores resultados y la máxima seguridad de uso.

Read this manual carefully before running this appliance and save it for reference in order to obtain the best results and ensure safe use.

Veillez lire attentivement ce manuel avant d'utiliser cet appareil et conservez-le pour toute consultation future. C'est la seule façon d'obtenir les meilleurs résultats et une sécurité optimale d'utilisation.

Leia este manual cuidadosamente antes de utilizar este aparelho e guarde-o para consulta futura. Só assim, poderá obter os melhores resultados e a máxima segurança na utilização.

Llegiu atentament aquest manual abans d'utilitzar aquest aparell i deseu-lo per a futures consultes. Només així podreu obtenir els millors resultats i la màxima seguretat d'ús.



**Escanee este código QR para acceder a más información acerca de su ventilador, incluidos detalles sobre su instalación o acceda a [www.orbegozo.com](http://www.orbegozo.com) y busque el modelo en la página web.**

**Scan this QR code in order to access to more information about this ceiling fan, including installation details. Or enter [www.orbegozo.com](http://www.orbegozo.com) and look for the model number in the website.**

**Scannez ce code QR pour accéder à plus d'informations sur ce ventilateur de plafond, y compris les détails d'installation. Ou entrez [www.orbegozo.com](http://www.orbegozo.com) et recherchez le numéro de modèle sur le site Web.**

**Leia este código QR para acessar mais informações sobre este ventilador de teto, incluindo detalhes de instalação. Ou acesse [www.orbegozo.com](http://www.orbegozo.com) e procure o número do modelo no site.**

**Escanegeu aquest codi QR per accedir a més informació sobre el vostre ventilador, inclosos detalls sobre la vostra instal·lació o accediu a [www.orbegozo.com](http://www.orbegozo.com) i cerqueu el model a la pàgina web.**

## GENERALES

1. Este aparato pueden utilizarlo niños con edad de 8 años y superior y personas con capacidades físicas, sensoriales o mentales reducidas o falta de experiencia y conocimiento, si se les ha dado la supervisión o formación apropiadas respecto al uso del aparato de una manera segura y comprenden los peligros que implica. Los niños no deben jugar con el aparato. La limpieza y el mantenimiento a realizar por el usuario no deben realizarlo los niños sin supervisión.
2. Se deberá supervisar a los niños para asegurarse de que no juegan con este aparato.
3. Mantenga el aparato y su cable fuera del alcance de los niños menores de 8 años.
4. PRECAUCIÓN: Para la seguridad de sus niños no deje material de embalaje (bolsas de plástico, cartón, polietileno etc.) a su alcance.
5. Si el cable de alimentación está dañado, debe ser sustituido por el fabricante, el servicio técnico o cualquier otro profesional cualificado.
6. No desconecte nunca tirando del cable.

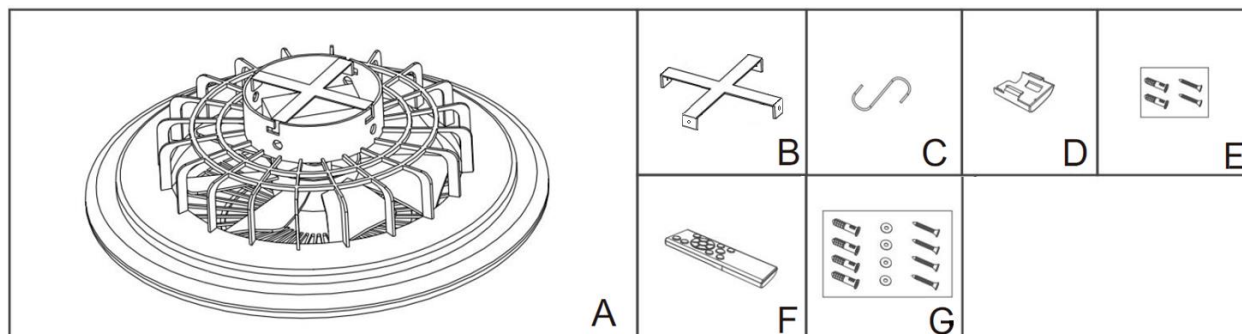
7. No lo ponga en funcionamiento si el cable o el enchufe están dañados o si observa que el aparato no funciona correctamente.
8. No manipule el aparato con las manos mojadas.
9. No sumergir el aparato en agua o cualquier otro líquido.
10. Antes de su limpieza observe que el aparato está desconectado.
11. El aparato debe instalarse de acuerdo con la reglamentación nacional para instalaciones eléctricas.
12. Este aparato es sólo para uso doméstico.
13. En caso de necesitar una copia del manual de instrucciones, puede encontrarla en [www.orbegozo.com](http://www.orbegozo.com).
14. **ADVERTENCIA:** En caso de mala utilización, existe riesgo de posibles heridas.

### **Otras precauciones específicas**

1. Los medios de desconexión que deben ser incorporados a la instalación fija, para su desconexión omnipolar de la red de alimentación, deben presentar una separación de contactos de como mínimo de 3 mm en todos los polos.

2. Asegure que el lugar de instalación deje libre la rotación de la hélice del ventilador. La hélice debe estar como mínimo a 2.30 m. por encima del suelo una vez instalado.
3. Si va a instalar más de un ventilador asegúrese de no mezclar las palas de las hélices de distintos ventiladores, aunque sean del mismo modelo.
4. Antes de empezar a manipular la red eléctrica, quite los fusibles o desconecte el interruptor principal del suministro eléctrico.
5. Después de instalar el ventilador, asegúrese de que todas las fijaciones estén correctas para evitar la caída del ventilador.
6. El ventilador debe estar apagado y parado antes de cambiar la dirección de la rotación.
7. Compruebe que el punto de fijación del aparato sea capaz de soportar el peso del ventilador en movimiento (mínimo 50Kg).

## PARTES DEL VENTILADOR Y MONTAJE



A. Cuerpo del ventilador

B. Soporte de techo

C. Gancho en forma de S (herramienta de montaje auxiliar)

D. Soporte de pared para control remoto x 1

E. Paquete de accesorios para soporte del mando

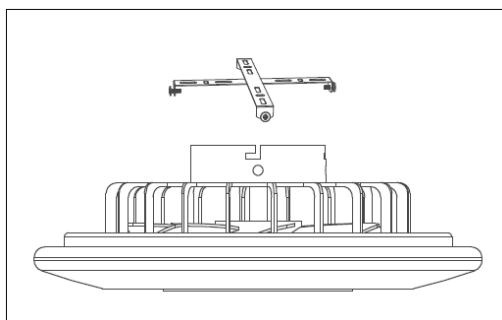
F. Mando a distancia

G. Paquete de accesorios para el soporte de techo

## ATENCIÓN

1. Para evitar posibles descargas eléctricas, debe desconectarse el suministro eléctrico principal de la casa antes de la instalación.
2. Compruebe si los cables estaban en buenas condiciones antes de la instalación.
3. Todo el cableado debe realizarse según las especificaciones del reglamento en instalaciones eléctricas de baja tensión.
4. Todos los tornillos deben revisarse antes de encender el ventilador de techo.

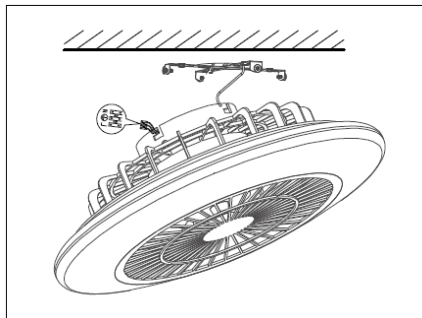
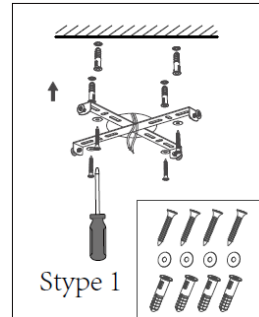
## PASOS PARA LA INSTALACIÓN



1. Afloje los tornillos que sujetan el soporte de techo y el ventilador, pero no los quite. Retire el soporte de techo.

2. Marque la posición de los orificios en el techo tomando como referencia los orificios del soporte de techo.

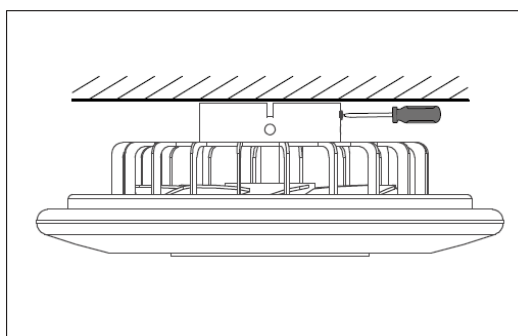
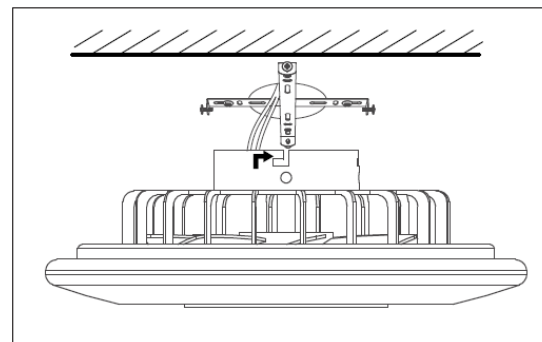
Realice los orificios correspondientes al taco para hormigón, ponga los tacos para yeso laminado o atornille directamente los tornillos en techos de madera.



3. Cuelgue el cuerpo del ventilador al soporte de techo mediante el gancho en forma de S

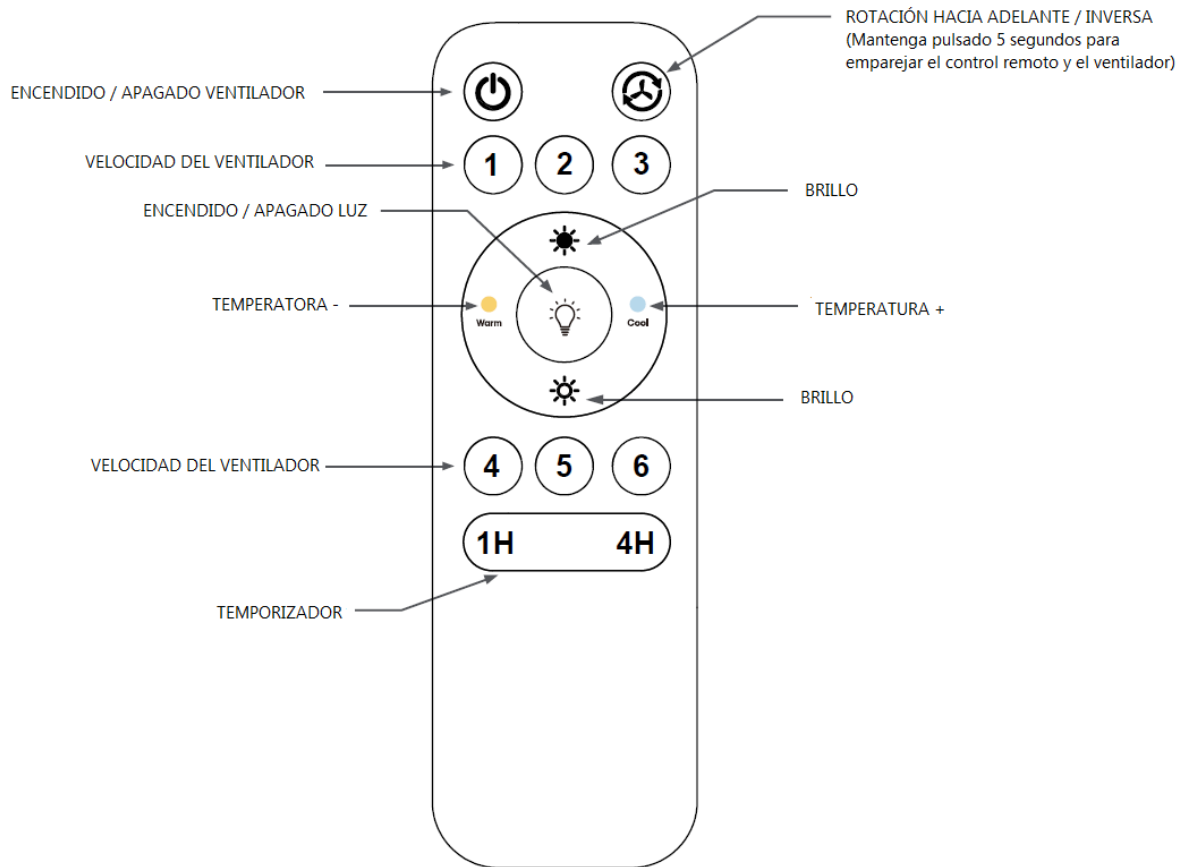
4. Realice la conexión eléctrica: conecte el cable negro de fase marcado con una "L" en el receptor al cable fase (normalmente marrón) en la regleta de conexión. Conecte el cable neutro blanco marcado con una "N" en el receptor al cable neutro (normalmente azul) en la regleta de conexión.

Cuelgue la lámpara en el soporte de techo.



5. Gire el ventilador hasta que el cuerpo del ventilador quede sujeto a continuación ajuste los tornillos y complete la instalación.

## MANDO A DISTANCIA



## LIMPIEZA

Limpie con un trapo suave y seco. No utilice nunca estropajos, abrasivos o limpiador químico. Evite que la condensación entre en contacto con los componentes eléctricos.



### Eliminación del electrodoméstico viejo.

En base a la Norma europea 2012/19/EU de Residuos de aparatos Eléctricos y Electrónicos (RAEE), los electrodomésticos viejos no pueden ser arrojados en los contenedores municipales habituales; tienen que ser recogidos selectivamente para optimizar la recuperación y reciclado de los componentes y materiales que los constituyen, y reducir el impacto en la salud humana y el medioambiente. El símbolo del cubo de basura tachado se marca sobre todos los productos para recordar al consumidor la obligación de separarlos para la recogida selectiva.

El consumidor debe contactar con la autoridad local o con el vendedor para informarse en relación a la correcta eliminación de su electrodoméstico viejo.

**DECLARACIÓN DE CONFORMIDAD:**

Este dispositivo cumple con los requisitos de la Directiva de Baja Tensión 2014/35/EU y los requisitos de la directiva de Compatibilidad Electromagnética 2014/30/EU.

**GARANTÍA**

Este aparato está cubierto y cuenta con el derecho de la garantía legal conforme a la legislación vigente desde la fecha de compra. Conserve el ticket de compra para poder reclamar su derecho a la garantía. Para encontrar el servicio más cercano a su localización contacte a través del siguiente enlace web: <https://orbegozo.com/asistencia-tecnica/>

Para cualquier tipo de consulta, duda o incidencia puede ponerse en contacto con nosotros a través de nuestro correo electrónico reflejado en la página principal de este manual o a través de nuestro servicio de asistencia técnica en <https://orbegozo.com/contacto/>

Orbegozo no se hace responsable de los componentes y accesorios que son objeto de desgaste debido al uso, así como los compuestos perecederos o que se hayan deteriorado por un uso indebido. Tampoco se hará responsable si el propietario ha modificado técnicamente el aparato. Consulte las condiciones legales en nuestra página web.

## **SAFETY INSTRUCTIONS**

Dear Customer, If you follow the recommendations contained in this Instruction Manual, our appliance will give you constant high performance and will remain efficient for many years to come. Read the operating instructions carefully before putting the appliance into operation and keep the instructions including the warranty, the receipt and, if possible, the box with the internal packing. If you give this device to other people, please also pass on the operating instructions.

### **General Safety Instructions**

1. This appliance can be used by children aged from 8 years and above and persons with reduced physical, sensory or mental capabilities or lack of experience and knowledge if they have been given supervision or instruction concerning use of the appliance in a safe way and understand the hazards involved. Children must never play with the appliance. Cleaning and user maintenance

- must never be carried out by children without supervision.
2. Children should be supervised to ensure that they do not play with the appliance.
  3. Keep the appliance and the cable cord out of the reach of children less than 8 years old.
  4. **WARNING:** In order to ensure your children's safety, please keep all packaging (plastic bags, boxes, polystyrene etc.) out of their reach.
  5. If the supply cord is damaged it must be repaired by the Authorized Service Agent.
  6. Never pull on the cord when unplugging.
  7. Do not use the unit with a damaged cord or plug, or if it is not working properly.
  8. Do not handle the appliance with wet hands.
  9. Never immerse the appliance in water or any other liquid.
  10. Make sure the appliance has been unplugged before cleaning.
  11. This appliance must be installed following the national regulations for electrical installations.
  12. This appliance is for household use only.
  13. In case that you need a copy of the instruction manual, you can find it in [www.orbegozo.com](http://www.orbegozo.com).

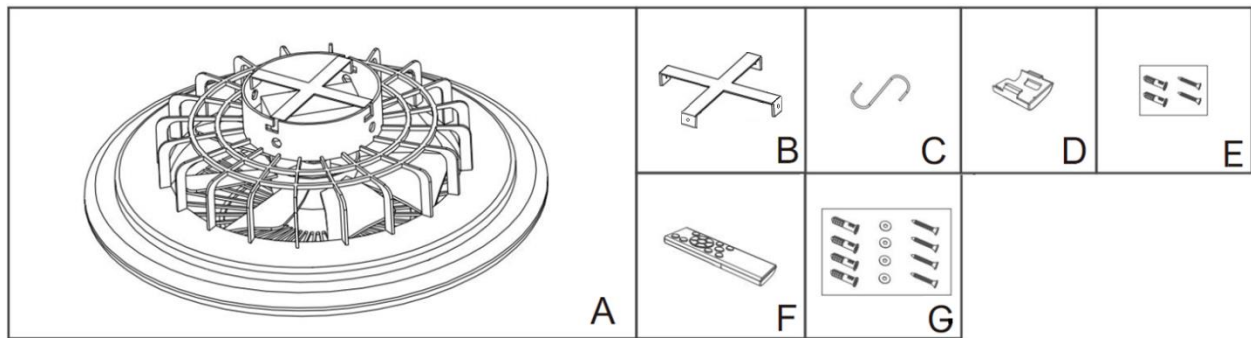
14. **WARNING:** In case of misuse, there is a risk of possible injury.

### **Other specific safeguards**

1. The method of disconnection from the mains supply must incorporate a switch or isolator with a minimum contact separation of 3 mm on all poles.
2. Make sure that when the fan is fitted in the chosen position, there is no possibility of the rotating blades coming into contact with any object. Blades should be at least 2.30 m from floor when fan is hung.
3. If you are installing more than one ceiling fan make sure that you do not mix fan blade sets, even though they are from the same ceiling fan model.
4. Before beginning, disconnect power by removing fuse or turning off circuit breaker.
5. Once fan installation is completed make sure that all connections are secure to prevent fan from falling.
6. Fan must be turned off and stopped before reversing fan direction.

7. Check that the means of fitting the fan to the ceiling is capable of supporting the weight of the fan when in operation. (Minimum 50Kg.).

## FAN PARTS AND ASSEMBLY

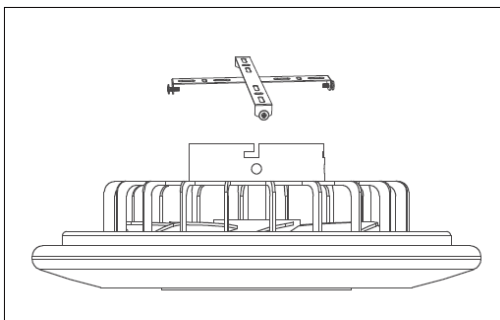


- A. Fan body
- B. Roof support
- C. S-shaped hook (auxiliary mounting tool)
- D. Remote control wall mount x 1
- E. Accessory pack for remote control holder
- F. Remote control
- G. Roof rack accessory package

## ATTENTION

1. To avoid possible electrical shock, the main power supply to the house must be disconnected before installation.
2. Check if the cables were in good condition before installation.
3. All wiring must be carried out according to the specifications of the regulations for low voltage electrical installations.
4. All screws should be checked before turning on the ceiling fan.

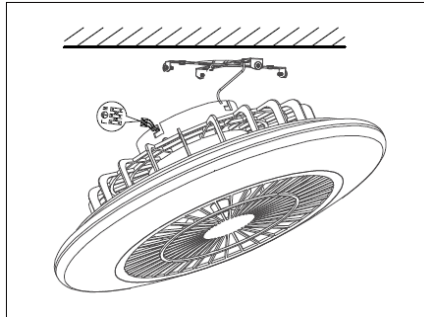
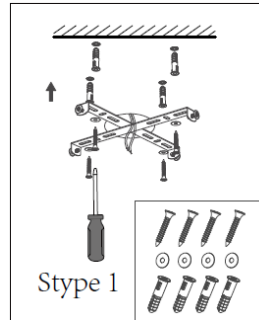
## INSTALLATION STEPS



1. Loosen the screws holding the ceiling bracket and fan, but do not remove them. Remove the ceiling bracket.

2. Mark the position of the holes on the ceiling using the holes in the ceiling bracket as a reference.

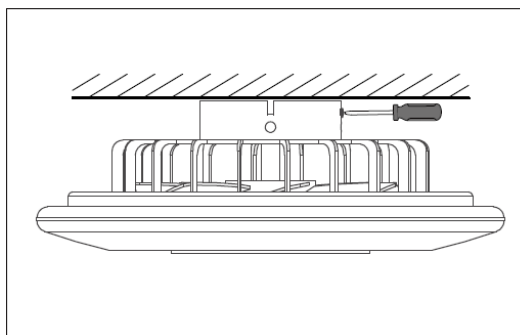
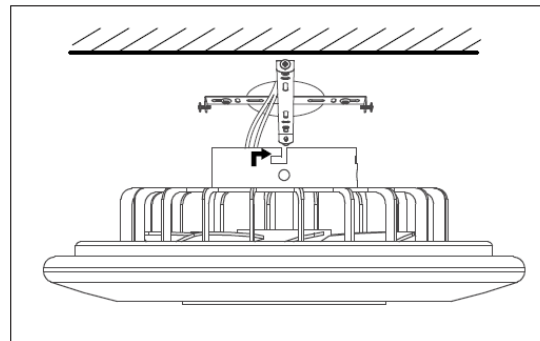
Drill holes for concrete anchors, insert plasterboard anchors or screw screws directly into wooden ceilings.



3. Hang the fan body to the ceiling bracket using the S-shaped hook

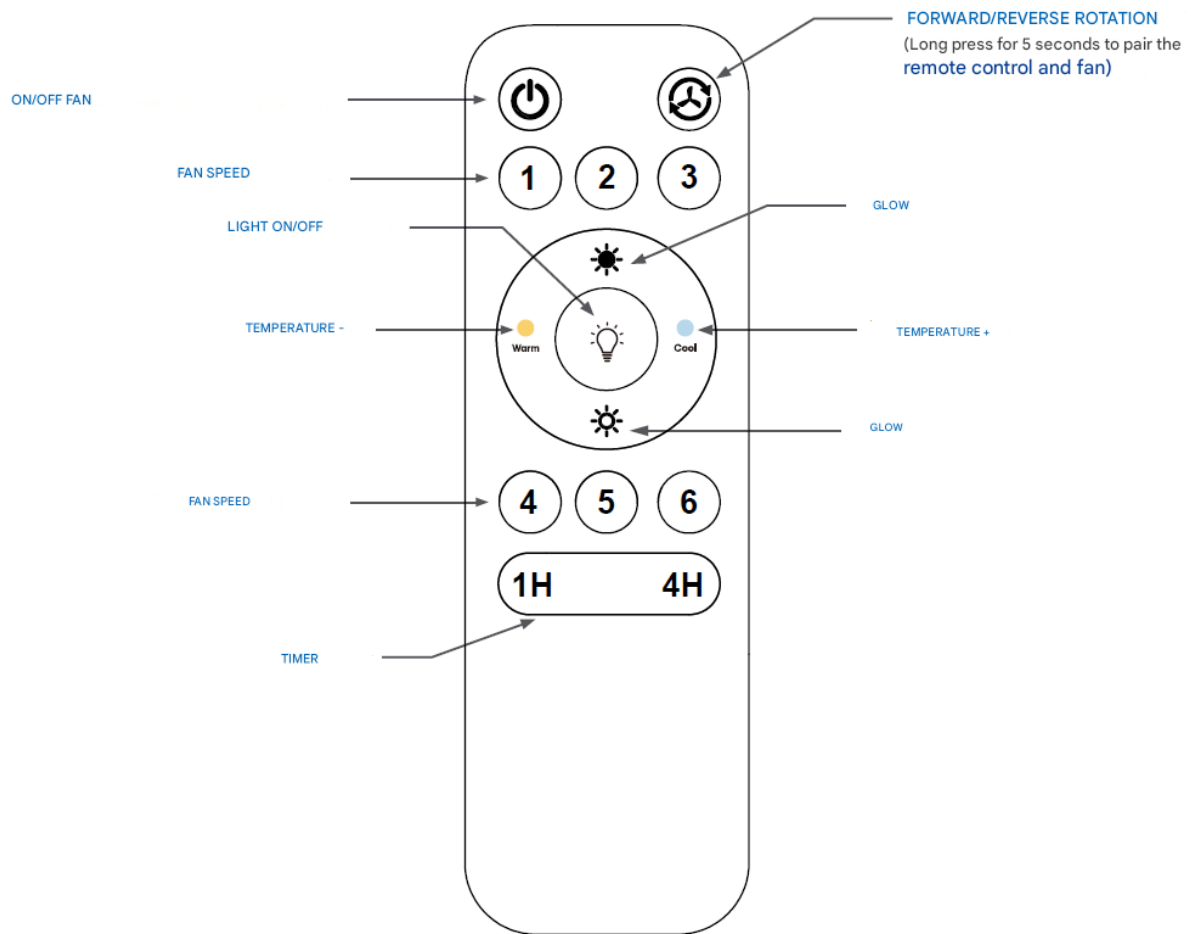
4. Make the electrical connection: connect the black phase wire marked "L" on the receiver to the phase wire (usually brown) on the connection strip. Connect the white neutral wire marked "N" on the receiver to the neutral wire (usually blue) on the connection strip.

Hang the lamp on the ceiling mount.



5. Rotate the fan until the fan body is secured, then tighten the screws and complete the installation.

## REMOTE CONTROL



## CLEANING

Clean with a rag gentle and dry. No use never scouring pads, abrasives either cleaner chemical. Avoid that the condensation between in touch with the components electrical.

**DISPOSAL OF OLD ELECTRICAL APPLIANCES**

The European directive 2012/19/EU on Waste Electrical and Electronic Equipment (WEEE), requires that old household electrical appliances must not be disposed of in the normal unsorted municipal waste stream. Old appliances must be collected separately in order to optimize the recovery and recycling of the materials they contain, and reduce the impact on human health and the environment. The crossed out "wheeled bin" symbol on the product reminds you of your obligation, that when you dispose of the appliance, it must be separately collected. Consumers should contact their local authority or retailer for information concerning the correct disposal of their old appliance.

**DECLARATION OF CONFORMITY:**

This device complies with the requirements of the Low Voltage Directive 2014/35/EU and the requirements of the EMC directive 2014/30/EU.

**GUARANTEE**

This appliance is covered and is entitled to the legal guarantee in accordance with the legislation in force from the date of purchase. Keep the purchase receipt to be able to claim your right to the guarantee. To find the closest service to your location, contact through the following web link: <https://orbegozo.com/asistencia-tecnica/>

For any type of query, doubt or incident, you can contact us through our email shown on the main page of this manual or through our technical assistance service at <https://orbegozo.com/contacto/>

Orbegozo is not responsible for components and accessories that are subject to wear and tear due to use, as well as perishable compounds or those that have deteriorated due to improper use. Nor will it be held responsible if the owner has technically modified the device. Check the legal conditions on our website.

## CONSEILS DE SECURITE

Cher client, Si vous suivez les recommandations de ce mode d'emploi, votre appareil sera très performant et il restera efficace pendant de nombreuses années. Lisez attentivement ce mode d'emploi avant de mettre l'appareil en marche pour la première fois. Conservez le mode d'emploi ainsi que le bon de garantie, votre ticket de caisse et si possible, le carton avec l'emballage se trouvant à l'intérieur. Si vous remettez l'appareil à des tiers, veuillez-le remettre avec son mode d'emploi.

### Conseils généraux de sécurité

1. Cet appareil peut être utilisé par des enfants 8 ans ou plus et des personnes présentant un handicap physique, sensoriel, mental ou moteur voire ne disposant pas des connaissances et de l'expérience nécessaires en cas de surveillance ou d'instructions sur l'usage de cet appareil en toute sécurité et de compréhension des risques impliqués. Les enfants ne doivent pas jouer avec l'appareil. Le nettoyage

- et la maintenance ne doivent pas être effectués par des enfants sans surveillance.
2. Les enfants doivent être surveillés afin de s'assurer qu'ils ne jouent pas avec cet appareil.
  3. Gardez l'appareil et le câble à la portée des enfants de moins de 8 ans.
  4. ATTENTION: Par mesure de sécurité vis-à-vis des enfants, ne laissez pas les emballages (sac en plastique, carton, polystyrène) à leur portée.
  5. Si le cordon d'alimentation est endommagé, adressez-vous à un service technique agréé.
  6. Ne débranchez jamais en tirant du cordon.
  7. Ne jamais le faire fonctionner si le cordon ou la fiche sont abîmés ou si vous remarquez que l'appareil ne fonctionne pas correctement.
  8. Ne pas manipuler l'appareil, les mains mouillées.
  9. Ne jamais placer l'appareil près dans l'eau ou autre liquide.
  10. Avant de nettoyer l'appareil, vérifiez s'il est bien débranché.
  11. L'appareil doit être installé suivant les normes nationales pour les installations électriques.
  12. Cet appareil n'est apte que pour une utilisation domestique.

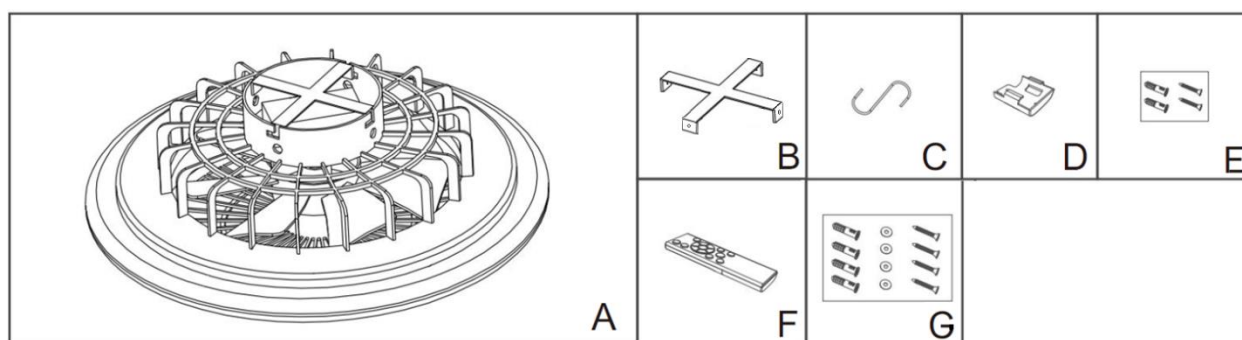
13. Dans le cas où vous avez besoin d'une copie du manuel d'instructions, vous pouvez le trouver sur [www.orbegozo.com](http://www.orbegozo.com).
14. **AVERTISSEMENT:** En cas de mauvaise utilisation de l'appareil, il y a un risque de blessure.

### **Autres consignes spécifiques**

1. En cas de raccordement direct au réseau, la ligne électrique devra prévoir un interrupteur omnipolaire ayant une ouverture entre contacts d'au moins 3 mm, bien dimensionné par rapport à la charge et conforme aux normes en vigueur.
2. S'assurer que le lieu d'installation permet la libre rotation de l'hélice. Une fois le ventilateur installé, l'hélice doit se situer à une distance supérieure à 2,30 m au-dessus du sol.
3. Si plusieurs ventilateurs doivent être installés prendre soin de ne pas mélanger les pales des hélices des différents ventilateurs même s'ils sont identiques.
4. Avant d'installer et de raccorder le ventilateur de plafond vérifier que la ligne d'alimentation électrique est déconnectée du réseau.

5. Après installation du ventilateur vérifier que toutes les fixations sont correctes pour éviter la chute du ventilateur.
6. Le ventilateur doit être arrêté avant d'inverser le sens de rotation des pales.
7. S'assurer que le point de fixation du ventilateur est capable de supporter le poids du ventilateur en mouvement (minimum 50kg).

## PIÈCES ET ASSEMBLAGE DU VENTILATEUR



A. Corps du ventilateur

B. Support de plafond

C. Crochet en forme de S (outil de montage auxiliaire)

D. Support mural pour télécommande x 1

E. Pack d'accessoires de support de contrôleur

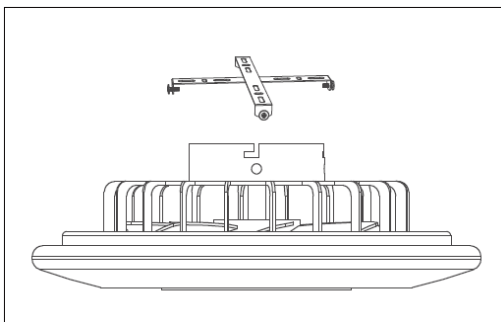
F. Télécommande

G. Ensemble d'accessoires de montage au plafond

## ATTENTION

1. Pour éviter tout risque de choc électrique, l'alimentation électrique principale de la maison doit être débranchée avant l'installation.
2. Vérifiez si les câbles étaient en bon état avant l'installation.
3. Tout le câblage doit être réalisé conformément aux spécifications de la réglementation des installations électriques basse tension.
4. Toutes les vis doivent être vérifiées avant d'allumer le ventilateur de plafond.

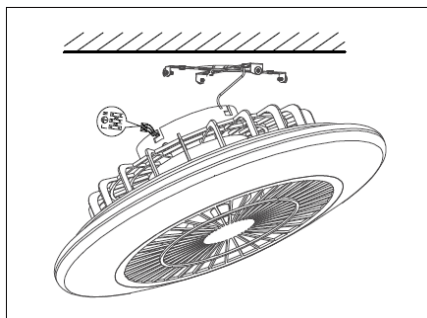
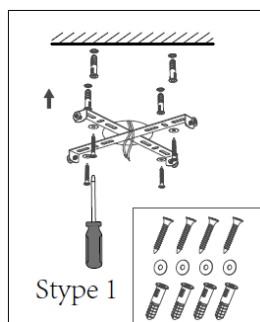
## ÉTAPES D'INSTALLATION



1. Desserrez les vis fixant le support de plafond et le ventilateur, mais ne les retirez pas. Retirez le support de plafond.

2. Marquez la position des trous sur le plafond, en vous référant aux trous du support de plafond.

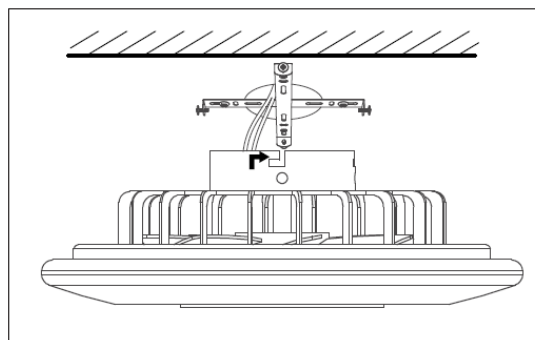
Réalisez les trous correspondant à la cheville à béton, mettez les chevilles pour enduit lamellé ou vissez directement les vis dans les plafonds en bois.

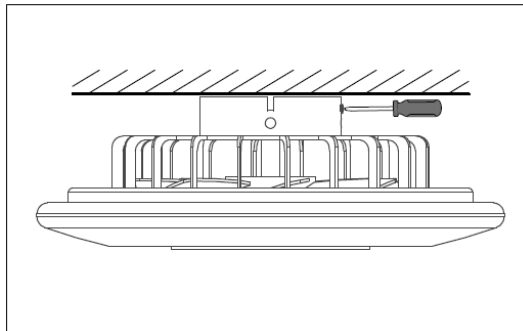


3. Accrochez le corps du ventilateur au support de plafond à l'aide du crochet en forme de S.

4. Effectuez le branchement électrique : connectez le fil de phase noir marqué « L » sur le récepteur au fil de phase (généralement marron) sur la barrette de connexion. Connectez le fil neutre blanc marqué « N » sur le récepteur au fil neutre (généralement bleu) de la multiprise.

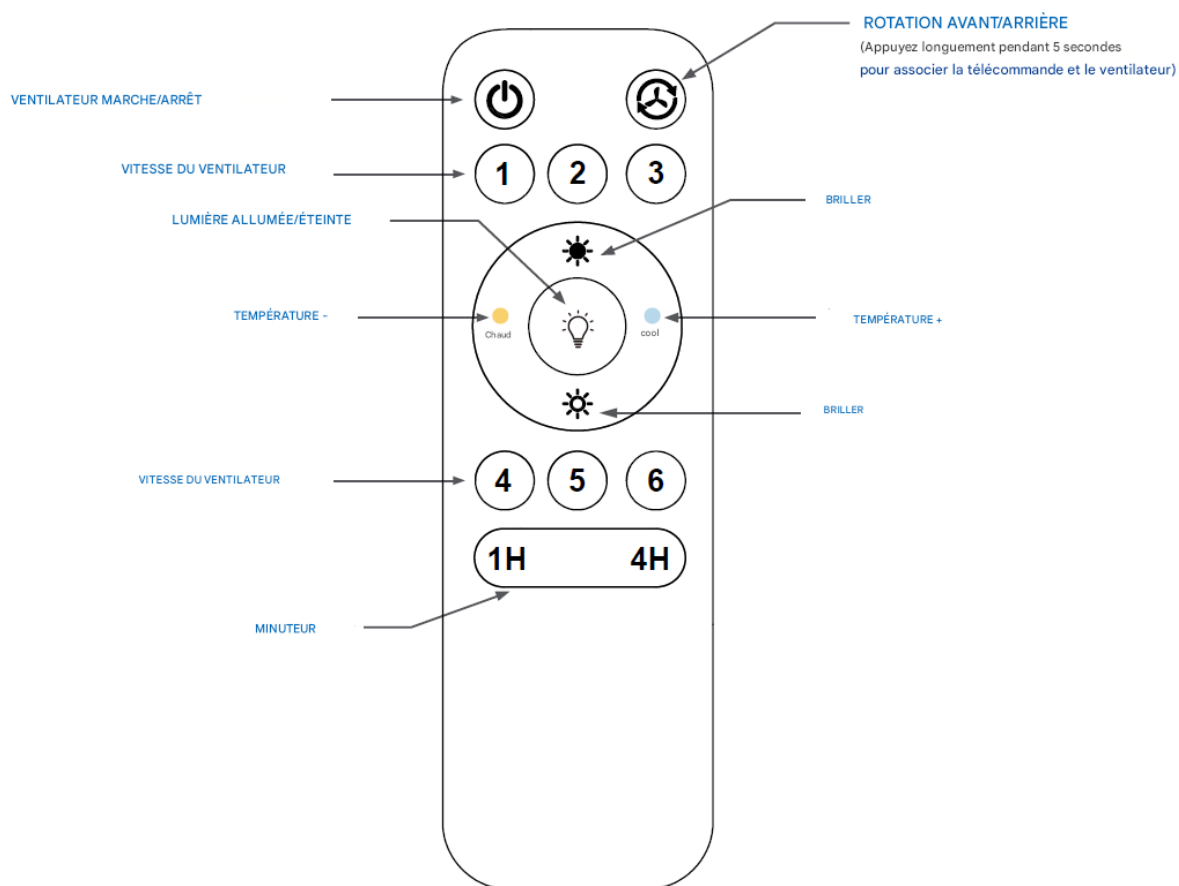
Accrochez la lampe au support de plafond.





5. Faites pivoter le ventilateur jusqu'à ce que le corps du ventilateur soit sécurisé, puis serrez les vis et terminez l'installation.

## TÉLÉCOMMANDE



## NETTOYAGE

Faire le ménage avec un chiffon doux et sec. Non utiliser jamais tampons à récurer, abrasifs soit nettoyeur chimique. Éviter que le condensation entre en contact avec le composants électrique.

**ENLEVEMENT DES APPAREILS MENAGERS USAGES**

La directive européenne 2012/19/EU sur les Déchets des Equipements Electriques et Electroniques (DEEE), exige que les appareils ménagers usages ne soient pas jetés dans le flux normal des déchets municipaux. Les appareils usagés doivent être collectés séparément afin d'optimiser le taux de récupération et le recyclage des matériaux qui les composent, et réduire l'impact sur la santé humaine et l'environnement. Le symbole de la poubelle barrée est apposée sur tous les produits pour rappeler les obligations de collète séparée. Les consommateurs devront contacter les autorités locales ou leur revendeur concernant la démarche à suivre pour l'enlèvement de leur vieil appareil.

**DÉCLARATION DE CONFORMITÉ:**

Cet appareil est conforme aux exigences de la Directive Basse Tension 2014/35/EU et aux exigences de la directive EMC 2014/30/EU.

**GARANTIE**

Cet appareil est couvert et bénéficie de la garantie légale conformément à la législation en vigueur à compter de la date d'achat. Conservez le reçu d'achat pour pouvoir faire valoir votre droit à la garantie. Pour trouver le service le plus proche de votre emplacement, contactez via le lien Web suivant : <https://orbegozo.com/asistencia-tecnica/>

Pour tout type de requête, doute ou incident, vous pouvez nous contacter via notre e-mail indiqué sur la page principale de ce manuel ou via notre service d'assistance technique à <https://orbegozo.com/contacto/>

Orbegozo n'est pas responsable des composants et accessoires soumis à l'usure due à l'utilisation, ainsi que des composés périssables ou de ceux qui se sont détériorés en raison d'une mauvaise utilisation. Il ne sera pas non plus tenu responsable si le propriétaire a modifié techniquement l'appareil. Consultez les conditions légales sur notre site.

## **Instruções gerais de segurança**

Antes de por este aparelho a funcionar, leia muito atentamente as instruções de emprego e guarde-as muito bem, juntamente com o talão de garantia, o talão de compra e, tanto quanto possível, a embalagem com os elementos interiores. Se puser o aparelho a disposição de terceiros, entregue-lhes também as Instruções de Utilização.

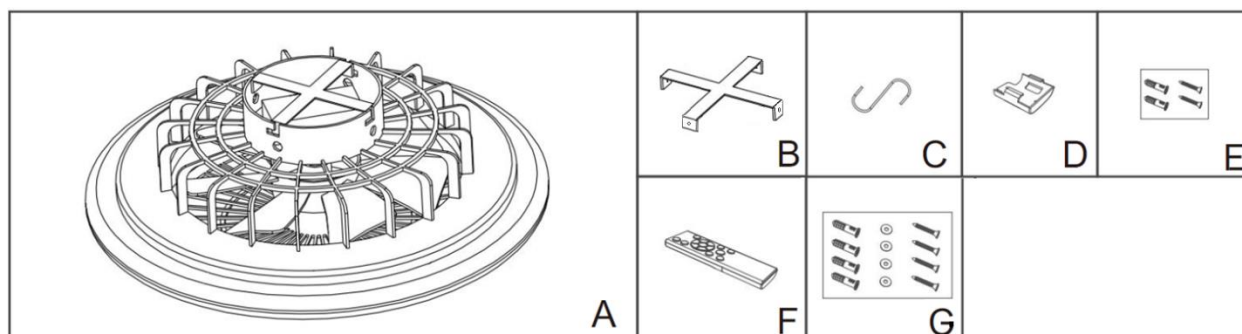
1. Este aparelho pode ser usado por crianças maiores de 8 anos e por pessoas com capacidades físicas, sensoriais ou mentais reduzidas ou com falta de experiência e conhecimento, sempre que lhes seja dada a supervisão apropriada ou instruções para a utilização do aparelho de forma segura e de modo a que compreendam os perigos inerentes. Não deixe que crianças brinquem com o aparelho. Não permita a limpeza e manutenção do aparelho pelo utilizador a crianças sem vigilância.
2. As crianças deverão ser supervisionadas, para se assegurar de que não brincam com a unidade.
3. Mantenha o aparelho e o seu cabo fora do alcance de crianças menores de 8 anos.

4. PRECAUÇÃO: Para a segurança dos seus filhos, não deixe partes da embalagem (sacos plásticos, papelão, esferovite, etc.) ao alcance dos mesmos.
5. Se o cabo de ligação estiver danificado recorra a um serviço técnico autorizado.
6. Nunca desligue o aparelho puxando pelo cabo.
7. Não ponha em funcionamento se o cabo ou a ficha estiverem estragados ou se observa que o aparelho não funciona correctamente.
8. Não utilize o aparelho com as mãos molhadas.
9. Não mergulhe o aparelho em água nem em nenhum outro líquido.
10. Antes de efectuar a sua limpeza comprove que o aparelho está desligado.
11. O aparelho deve ser instalado de acordo com a regulamentação nacional para instalações eléctricas.
12. Este aparelho destina-se apenas a uso doméstico.
13. No caso em que você precisa de uma cópia do manual de instruções, você pode encontrá-lo em [www.orbegozo.com](http://www.orbegozo.com).
14. ATENÇÃO: Em caso de utilização incorreta do aparelho, há um risco de possíveis lesões.

## **Outras precauções específicas.**

1. Os meios de interrupção que devem ser incorporados na instalação fixa, para sua interrupção onipolar da rede de alimentação, devem apresentar uma separação de contactos com pelo menos 3 mm em todos os pólos.
2. Assegure-se que o lugar da instalação deixa a rotação da hélice do ventilador livre. A hélice deve estar a pelo menos 2,30 mts do solo.
3. Se instalar mais do que um ventilador assegure-se para não misturar as palas das hélices de diferentes ventiladores, mesmo que sejam do mesmo modelo.
4. Antes de começar a instalação na rede eléctrica, retire os fusíveis ou desligue o interruptor principal do alimentador eléctrico.
5. Depois de instalar o ventilador, certifique-se que todas as fixações estão correctas a fim de evitar uma queda do ventilador.
6. O ventilador deve estar desligado e parado antes de trocar a direcção da rotação.
7. Comprove que o ponto de fixação do aparelho é capaz de suportar o peso do ventilador em movimento (no mínimo 50 Kg.).

## PEÇAS E MONTAGEM DO VENTILADOR



A. Corpo do ventilador

B. Suporte de teto

C. Gancho em forma de S (ferramenta auxiliar de montagem)

D. Suporte de parede com controle remoto x 1

E. Pacote de acessórios de suporte do controlador

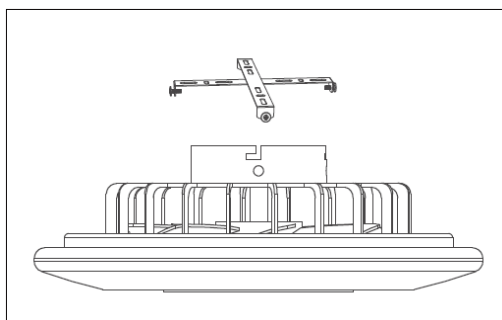
F. Controle remoto

G. Pacote de acessórios para montagem no teto

## ATENÇÃO

1. Para evitar possíveis choques eléctricos, a fonte de alimentação principal da casa deve ser desligada antes da instalação.
2. Verifique se os cabos estavam em boas condições antes da instalação.
3. Toda a fiação deve ser realizada de acordo com as especificações dos regulamentos em instalações eléctricas de baixa tensão.
4. Todos os parafusos devem ser verificados antes de ligar o ventilador de teto.

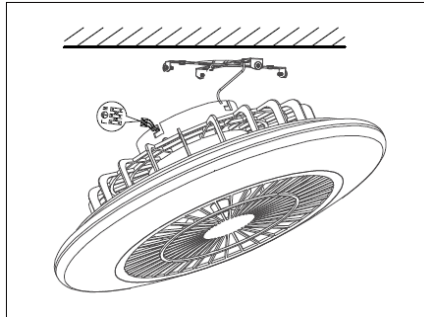
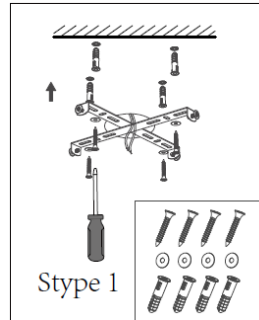
## ETAPAS DE INSTALAÇÃO



1. Afrouxe os parafusos que prendem o suporte de teto e o ventilador, mas não os remova. Remova o suporte de teto.

2. Marque a posição dos furos no teto, referindo-se aos furos do suporte de teto.

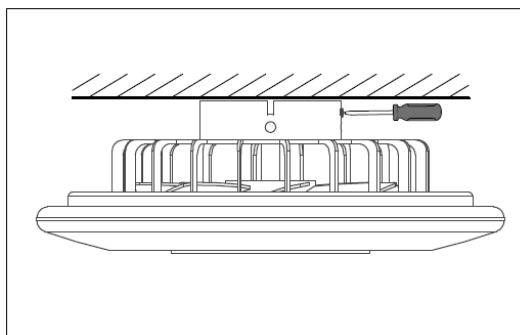
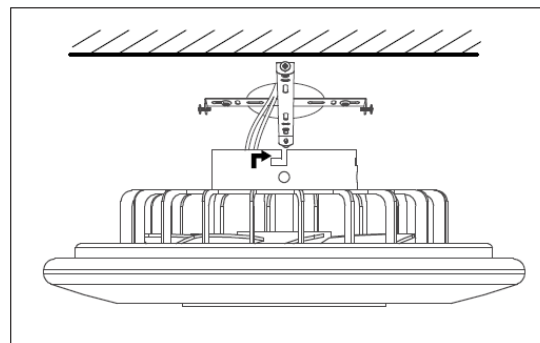
Faça os furos correspondentes ao bujão de concreto, coloque os bujões para gesso laminado ou aparafuse diretamente os parafusos nos tetos de madeira.



3. Pendure o corpo do ventilador no suporte de teto usando o gancho em forma de S

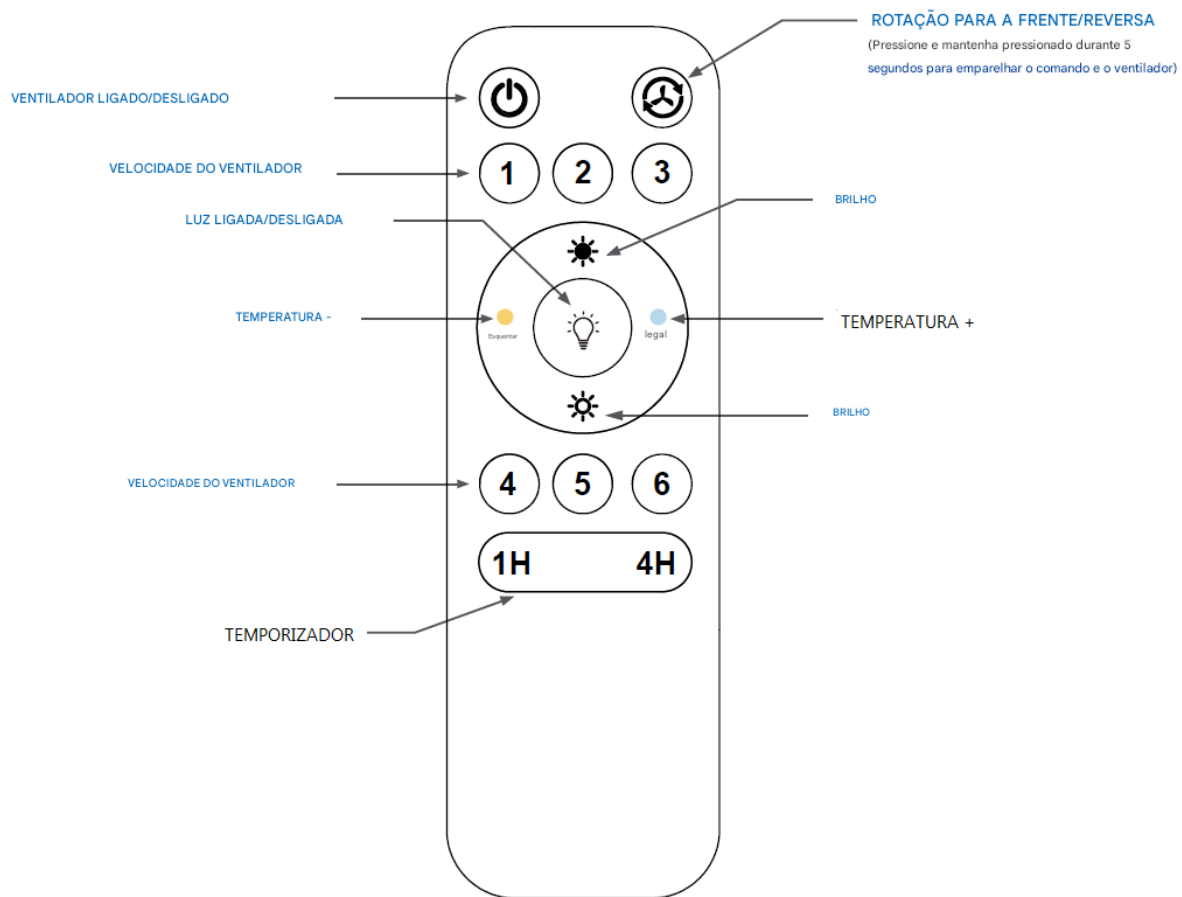
4. Faça a conexão elétrica: conecte o fio de fase preto marcado com "L" no receptor ao fio de fase (geralmente marrom) na faixa de conexão. Conecte o fio neutro branco marcado com "N" no receptor ao fio neutro (geralmente azul) no filtro de linha.

Pendure a lâmpada no suporte do teto.



5. Gire o ventilador até que seu corpo esteja preso, depois aperte os parafusos e conclua a instalação.

## CONTROLE REMOTO



## LIMPEZA

Limpar com um trapo gentil e seco. Não usar nunca esfregões, abrasivos qualquer limpador químico. Evitar que o condensação entre em contato com o componentes elétrico.

**RECOLHA DOS ELETRODOMÉSTICOS**

A diretiva Europeia 2012/19/EU referente à gestão de resíduos de aparelhos elétricos e eletrônicos (RAEE), prevê que os eletrodomésticos não devem ser escoados no fluxo normal dos resíduos sólidos urbanos. Os aparelhos desatualizados devem ser recolhidos separadamente para otimizar a taxa de recuperação e reciclagem dos materiais que os compõem e impedir potenciais danos para a saúde humana e para o ambiente. O símbolo constituído por um contêdor de lixo barrado com uma cruz deve ser colocado em todos os produtos por forma a recordar a obrigatoriedade de recolha separada. Os consumidores devem contactar as autoridades locais ou os pontos de venda para solicitar informação referente ao local apropriado onde devem depositar os eletrodomésticos velhos.

**DECLARAÇÃO DE CONFORMIDADE:**

Este dispositivo está em conformidade com as exigências da Directiva de Baixa Tensão 2014/35/EU e os requisitos da diretiva EMC 2014/30/EU.

**GARANTIA**

Este aparelho está coberto e tem direito à garantia legal de acordo com a legislação em vigor a partir da data de compra. Guarde o recibo de compra para poder reclamar o seu direito à garantia. Para encontrar o serviço mais próximo de sua localização, entre em contato através do seguinte link da web: <https://orbegozo.com/assistencia-tecnica/>

Para qualquer tipo de consulta, dúvida ou incidente, pode contactar-nos através do nosso e-mail apresentado na página principal deste manual ou através do nosso serviço de assistência técnica em <https://orbegozo.com/contacto/>

Orbegozo não se responsabiliza por componentes e acessórios que estejam sujeitos a desgaste devido ao uso, bem como compostos perecíveis ou deteriorados por uso indevido. Também não será responsável se o proprietário tiver modificado tecnicamente o dispositivo. Verifique as condições legais no nosso site.

## GENERALS

1. Aquest aparell el poden utilitzar nens amb edat de 8 anys i superior i persones amb capacitats físiques, sensorials o mentals reduïdes o manca d'experiència i coneixement, si se'ls ha donat la supervisió o formació apropiades respecte a l'ús de l'aparell d'una manera segura i comprenen els perills que implica. Els nens no han de jugar amb l'aparell. La neteja i el manteniment que ha de fer l'usuari no l'han de fer els nens sense supervisió.
2. Cal supervisar els nens per assegurar-se que no juguen amb aquest aparell.
3. Mantingueu l'aparell i el cable fora de l'abast dels nens menors de 8 anys.
4. **ATENCIÓ:** Per a la seguretat dels vostres nens no deixeu material d'embalatge (bosses de plàstic, cartró, polietilè, etc.) al vostre abast.
5. Si el cable d'alimentació està danyat, ha de ser substituït pel fabricant, el servei tècnic o qualsevol altre professional qualificat.
6. No desconnecteu mai estirant el cable.

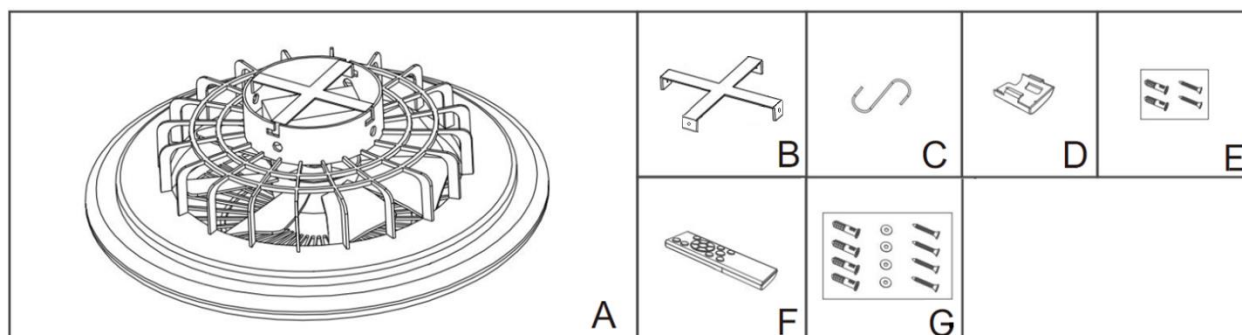
7. No el poseu en funcionament si el cable o l'endoll estan malmesos o si observeu que l'aparell no funciona correctament.
8. No manipuleu l'aparell amb les mans mullades.
9. No submergiu l'aparell en aigua o qualsevol altre líquid.
10. Abans de netejar, observeu que l'aparell està desconnectat.
11. L'aparell s'ha d'instal·lar segons la reglamentació nacional per a instal·lacions elèctriques.
12. Aquest aparell és només per a ús domèstic.
13. En cas de necessitar una còpia del manual d'instruccions, la podeu trobar a [www.orbegozo.com](http://www.orbegozo.com).
14. ADVERTIMENT: En cas de mala utilització, hi ha risc de possibles ferides.

### **Altres precaucions específiques**

1. Els mitjans de desconnexió que han de ser incorporats a la instal·lació fixa, per a la seva desconnexió omnipolar de la xarxa d'alimentació, han de presentar una separació de contactes de com a mínim de 3 mm a tots els pols.
2. Assegureu-vos que el lloc d'instal·lació deixi lliure la rotació de l'hèlix del ventilador. L'hèlix ha

- d'estar com a mínim a 2,30 m. per sobre del terra una vegada instal·lat.
3. Si instal·leu més d'un ventilador assegureu-vos de no barrejar les pales de les hèlixs de diferents ventiladors, encara que siguin del mateix model.
  4. Abans de començar a manipular la xarxa elèctrica, traieu els fusibles o desconnecteu l'interruptor principal del subministrament elèctric.
  5. Després d'instal·lar el ventilador, assegureu-vos que totes les fixacions estiguin correctes per evitar la caiguda del ventilador.
  6. El ventilador ha d'estar apagat i aturat abans de canviar la direcció de la rotació.
  7. Comproveu que el punt de fixació de l'aparell sigui capaç de suportar el pes del ventilador en moviment (mínim 50 kg).

## PARTS DEL VENTILADOR I MUNTATGE

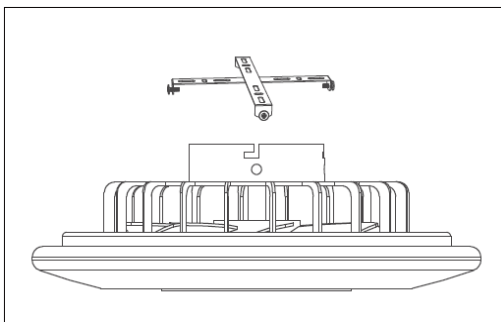


- A. Cos del ventilador
- B. Suport de sostre
- C. Ganxo en forma de S (eina de muntatge auxiliar)
- D. Suport de paret per a control remot x 1
- E. Paquet d'accessoris per a suport del comandament
- F. Comandament a distància
- G. Paquet d'accessoris per al suport de sostre

## ATENCIÓ

1. Per evitar possibles descàrregues elèctriques, cal desconnectar el subministrament elèctric principal de la casa abans de la instal·lació.
2. Comproveu si els cabals estaven en bones condicions abans de la instal·lació.
3. Tot el cablejat s'ha de fer segons les especificacions del reglament en instal·lacions elèctriques de baixa tensió.
4. Tots els cargols s'han de revisar abans d'encendre el ventilador del sostre.

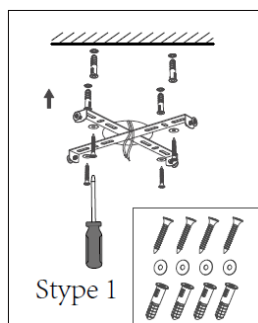
## PASSOS PER A LA INSTAL·LACIÓ

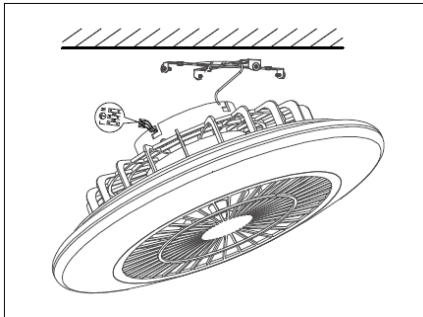


1. Afluïeu els cargols que subjecten el suport de sostre i el ventilador, però no els treueu. Traieu el suport de sostre.

2. Marqueu la posició dels orificis al sostre prenent com a referència els orificis del suport de sostre.

Realitzeu els orificis corresponents al tac per a formigó, poseu els tacs per a guix laminat o cargoleu directament els cargols en sostres de fusta.

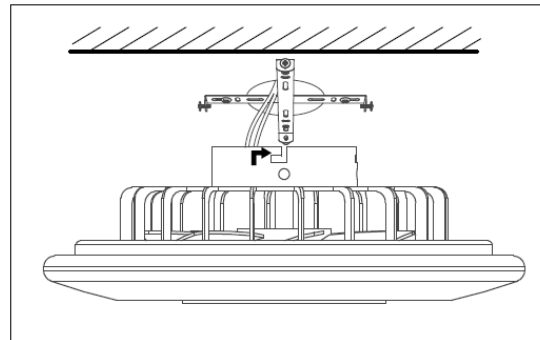




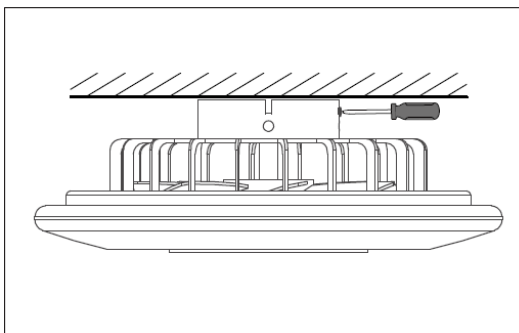
3. Pengeu el cos del ventilador al suport de sostre mitjançant el ganxo en forma de S

4. Realitzeu la connexió elèctrica: connecteu el cable negre de fase marcat amb una "L" al receptor al cable fase (normalment marró) a la regleta de connexió. Connecteu el cable neutre blanc marcat amb una "N" al receptor al cable neutre (normalment blau) a la regleta de connexió.

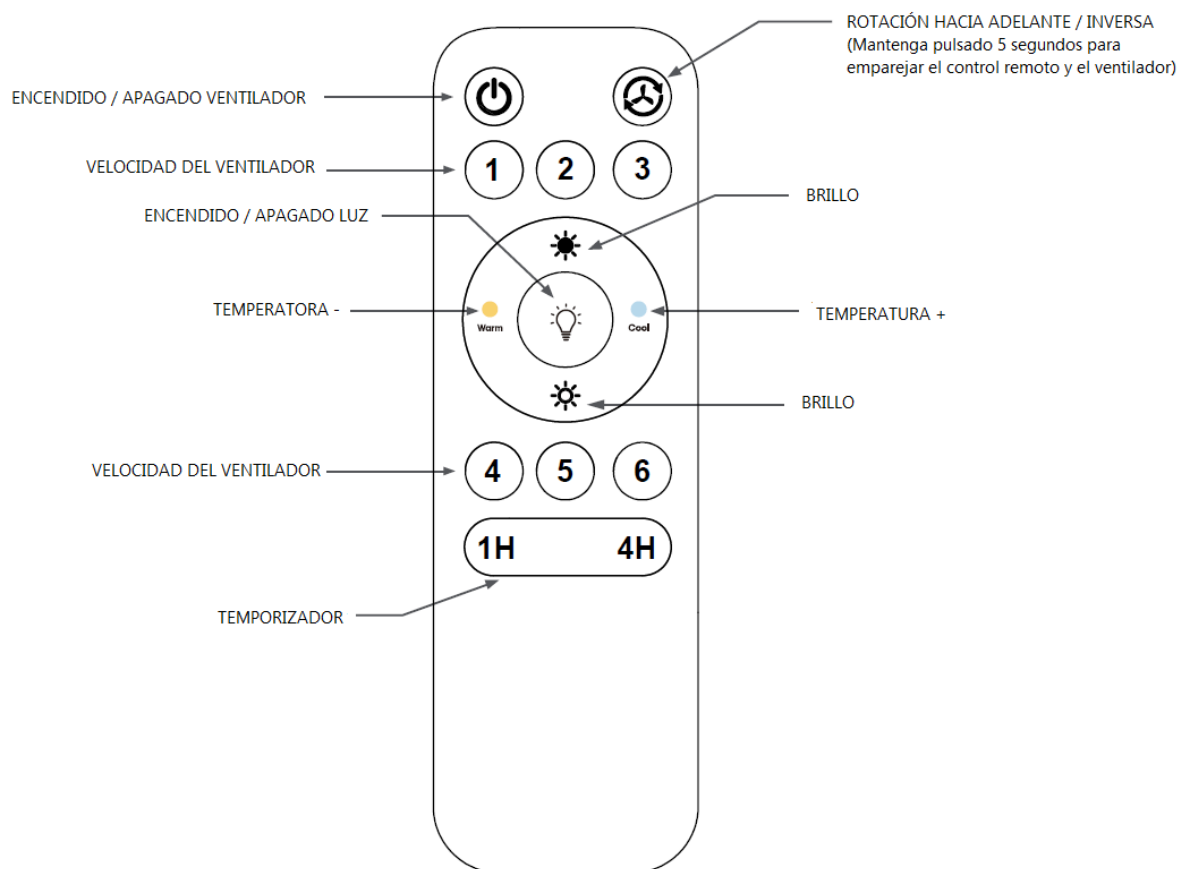
Pengeu el llum al suport de sostre.



5. Gireu el ventilador fins que el cos del ventilador quedi subjecte a continuació ajusteu els cargols i completeu la instal·lació.



## COMANDAMENT A DISTÀNCIA



## NETEJA

Netegeu amb un drap suau i sec. No utilitzeu mai fregalls, abrasius o netejador químic. Eviteu que la condensació entre en contacte amb els components elèctrics.

## ELIMINACIÓ DEL ELECTRODOMÈSTIC VELL



A base a la Norma europea 2012/19/EU de Residus de aparells Elèctrics i Electrònics (RAEE), els electrodomèstics vells no poden ser llançats a els contenidors municipals habituals; optimitzar la recuperació i reciclat de els components i materials que els constitueixen, i reduir el impacte a la salut humana i el medi ambient. El símbol del cub de escombraries ratllat es marca sobre tots els productes per recordar al consumidor la obligació de separar-los per a la recollida selectiva. El consumidor ha de contactar amb l'autoritat local o amb el venedor per informar-se en relació amb la correcta eliminació de la seva electrodomèstic vell.

## DECLARACIÓ DE CONFORMITAT:

Aquest dispositiu compleix els requisits de la Directiva de Baixa Tensió 2014/35/EU i els requisits de la directiva de Compatibilitat Electromagnètica 2014/30/EU.

**GARANTIA**

Aquest aparell està cobert i compta amb el dret de la garantia legal d'acord amb la legislació vigent des de la data de compra. Conserveu el tiquet de compra per poder reclamar el vostre dret a la garantia. Per trobar el servei més proper a la seva localització contacteu a través del següent enllaç web: <https://orbegozo.com/asistencia-tecnica/>

Per a qualsevol tipus de consulta, dubte o incidència podeu posar-vos en contacte amb nosaltres a través del nostre correu electrònic reflectit a la pàgina principal d'aquest manual oa través del nostre servei d'assistència tècnica a <https://orbegozo.com/contacto/>

Orbegozo no es fa responsable dels components i accessoris que són objecte de desgat a causa de l'ús, així com els compostos peribles o que s'hagin deteriorat per un ús indegut. Tampoc no se'n farà responsable si el propietari ha modificat tècnicament l'aparell. (Consulteu les condicions legals a la nostra pàgina web).

<b>ESPECIFICACIÓN TÉCNICA ERP REGLAMENTO (UE) 206/2012 Y (UE) 2016/2282 DIRECTIVA 2009/125/CE</b>			
<b>Descripción</b>	<b>Símbolo</b>	<b>Valor</b>	<b>Unidad</b>
Caudal máximo del ventilador	F	27,92	M <sup>3</sup> /min
Potencia utilizada por el ventilador	P	20	W
Valor de servicio	SV	1,64	(M <sup>3</sup> /min)/W
Consumo de energía en modo de espera	P <sub>SB</sub>	0	W
Nivel de potencia acústica del ventilador	L <sub>WA</sub>	51,8	dB (A)
Velocidad máxima del aire	C	5,51	metros/seg
Norma de medición del valor de servicio	IEC 60879:2019		
Datos de las personas de contacto para obtener más información	Sonifer S.A. Avda Santiago 86, 30007, Murcia, Spain.		

<b>ERP TECHNICAL SPECIFICATION REGULATION (EU) 206/2012 AND (EU) 2016/2282 DIRECTIVE 2009/125/EC</b>			
<b>Description</b>	<b>Symbol</b>	<b>Value</b>	<b>Unit</b>
Maximum fan flow rate	F	27,92	M <sup>3</sup> /min
Fan power input	P	20	W
Service value	SV	1,64	(M <sup>3</sup> /min)/W
Standby power consumption	P <sub>SB</sub>	0	W
Fan sound power level	L <sub>WA</sub>	51,8	dB (A)
Maximum air velocity	C	5,51	meters/sec
Measurement standard for service value	EN 60879:2019		
Contact details for obtaining more information	Sonifer S.A. Avda Santiago 86, 30007, Murcia, Spain.		

<b>SPÉCIFICATIONS TECHNIQUES ERP RÈGLEMENT (UE) 206/2012 ET (UE) 2016/2282 DIRECTIVE 2009/125/CE</b>			
<b>Description</b>	<b>Symbole</b>	<b>Valuer</b>	<b>Unité</b>
Débit d'air maximal	F	27,92	M <sup>3</sup> /min
Puissance absorbée	P	20	W
Valeur de service	SV	1,64	(M <sup>3</sup> /min)/W
Consommation d'électricité en mode «veille»	P <sub>SB</sub>	0	W
Niveau de puissance acoustique	L <sub>WA</sub>	51,8	dB (A)
Vitesse maximale de l'air	C	5,51	mètres/sec
Norme de mesure de la valeur de service	EN 60879:2019		
Coordonnées de contact pour tout complément d'information	Sonifer S.A. Avda Santiago 86, 30007, Murcia, Spain.		

<b>ESPECIFICAÇÃO TÉCNICA DO ERP REGULAMENTO (UE) 206/2012 E (UE) 2016/2282 DIRETIVA 2009/125/CE</b>			
<b>Designação</b>	<b>Símbolo</b>	<b>Valor</b>	<b>Unidade</b>
Débito máximo do ventilador	F	27,92	M <sup>3</sup> /min
Potência absorvida do ventilador	P	20	W
Valor de serviço	SV	1,64	(M <sup>3</sup> /min)/W
Consumo energético em modo espera	P <sub>SB</sub>	0	W
Nível de potência sonora do ventilador	L <sub>WA</sub>	51,8	dB (A)
Velocidade máxima do ar	C	5,51	metros/seg
Norma de medição para o valor de serviço	EN 60879:2019		
Elementos de contacto para mais informações:	Sonifer S.A. Avda Santiago 86, 30007, Murcia, Spain.		

<b>ESPECIFICACIÓ TÈCNICA ERP REGLAMENT (UE) 206/2012 I (UE) 2016/2282DIRECTIVA 2009/125/CE</b>			
<b>Descripció</b>	<b>Símbol</b>	<b>Valor</b>	<b>Unitat</b>
Cabal màxim del ventilador	F	27,92	M <sup>3</sup> /min
Potència utilitzada pel ventilador	P	20	W
Valor de servei	SV	1,64	(M <sup>3</sup> /min)/W
Consum d'energia en mode despera	P <sub>SB</sub>	0	W
Nivell de potència acústica del ventilador	L <sub>WA</sub>	51,8	dB (A)
Velocitat màxima de l'aire	C	5,51	metres/seg
Norma de mesura del valor de servei	IEC 60879:2019		
Dades de les persones de contacte per obtenir més informació	Sonifer SA Avda. Santiago 86, 30007, Múrcia, Spain.		

