



RMB952E6VU

PT	Manual de instruções Combinado	2
ES	Manual de instrucciones Frigorífico-congelador	23



Bem-vindo(a) à AEG! Obrigado por escolher o nosso aparelho.



Obter conselhos de utilização, folhetos, resolução de problemas e informações sobre assistência e reparações:
www.aeg.com/support

Sujeito a alterações sem aviso prévio.

ÍNDICE

1. INFORMAÇÕES DE SEGURANÇA.....	2
2. INSTRUÇÕES DE SEGURANÇA.....	4
3. INSTALAÇÃO.....	7
4. DESCRIÇÃO DO PRODUTO.....	10
5. FUNCIONAMENTO.....	11
6. UTILIZAÇÃO DIÁRIA.....	13
7. SUGESTÕES E DICAS.....	16
8. MANUTENÇÃO E LIMPEZA.....	18
9. RESOLUÇÃO DE PROBLEMAS.....	19
10. RUÍDOS.....	21
11. DADOS TÉCNICOS.....	21
12. INFORMAÇÃO PARA INSTITUTOS DE TESTE.....	21
13. PREOCUPAÇÕES AMBIENTAIS.....	22

1. ⚠ INFORMAÇÕES DE SEGURANÇA

Antes da instalação e utilização do aparelho, leia atentamente as instruções fornecidas. O fabricante não poderá ser responsabilizado por ferimentos ou danos resultantes de instalação ou utilização incorretas. Guarde sempre as instruções em local seguro e acessível para consultar no futuro.

1.1 Segurança de crianças e pessoas vulneráveis

- Este aparelho pode ser utilizado por crianças com 8 anos de idade ou mais velhas e por pessoas com capacidades físicas, sensoriais ou mentais reduzidas ou falta de experiência e conhecimento se forem supervisionadas ou instruídas no que respeita à utilização do aparelho de uma forma segura e compreenderem os perigos envolvidos. É permitida a carga e a descarga do aparelho por crianças entre 3 e 8 anos de idade e pessoas com incapacidades

muito extensas e complexas, desde que tenham sido instruídas corretamente. É necessário manter as crianças com menos de 3 anos de idade afastadas do aparelho, a menos que sejam constantemente vigiadas.

- As crianças devem ser vigiadas para garantir que não brincam com o aparelho.
- A limpeza e a manutenção básica do aparelho não devem ser efetuadas por crianças sem supervisão.
- Mantenha todos os materiais de embalagem fora do alcance das crianças e elimine-os de forma apropriada.

1.2 Segurança geral

- Este aparelho destina-se apenas a armazenar alimentos e bebidas.
- Este aparelho foi concebido unicamente para utilização doméstica num ambiente interior.
- Este aparelho pode ser utilizado em escritórios, quartos de hóspedes de hotéis, quartos de hóspedes de pousadas, casas de hóspedes de turismo rural e outros alojamentos semelhantes onde tal utilização não exceda os níveis de utilização doméstica (médios).
- Para evitar a contaminação dos alimentos, siga as instruções que se seguem:
 - não abra a porta durante longos períodos;
 - limpe regularmente superfícies que possam entrar em contacto com alimentos e sistemas de drenagem acessíveis;
 - guarde a carne e o peixe crús em recipientes adequados no frigorífico, para que não entrem em contacto ou pinguem sobre outros alimentos.
- AVISO: Mantenha desobstruídas as aberturas de ventilação do aparelho ou da estrutura onde ele se encontra encastrado.
- AVISO: Não utilize um dispositivo mecânico ou qualquer meio artificial para acelerar o processo de descongelação além daqueles recomendados pelo fabricante.

- AVISO: Não danifique o circuito de refrigeração.
- AVISO: Não utilize aparelhos elétricos dentro dos compartimentos do aparelho destinados a alimentos, a não ser que sejam do tipo recomendado pelo fabricante.
- Não utilize jatos de água ou vapor para limpar o aparelho.
- Limpe o aparelho com um pano macio e húmido. Utilize apenas detergentes neutros. Não utilize produtos abrasivos, esfregões abrasivos, solventes ou objetos metálicos.
- Quando o aparelho estiver vazio durante um longo período, desligue-o, descongele, limpe, seque e deixe a porta aberta para prevenir o desenvolvimento de bolor no interior do aparelho.
- Não guarde substâncias explosivas, como latas de aerossóis com agente de pressão inflamável, dentro do aparelho.
- Se o cabo de alimentação estiver danificado, deve ser substituído pelo fabricante, por um Centro de Assistência Técnica Autorizado ou por uma pessoa igualmente qualificada, para evitar perigos.

2. INSTRUÇÕES DE SEGURANÇA

2.1 Instalação

AVISO!

A instalação deste aparelho tem de ser efetuada por uma pessoa qualificada.

- Retire a embalagem toda.
- Não instale nem utilize o aparelho se estiver danificado.
- Siga as instruções separadas para a instalação do aparelho e inversão da porta disponíveis no nosso website.
- Tenha sempre cuidado quando deslocar o aparelho porque ele é pesado. Utilize sempre luvas de proteção e calçado fechado.
- Certifique-se de que o ar pode circular em torno do aparelho.
- Após a instalação ou após uma inversão da porta, aguarde pelo menos 4 horas

antes de ligar o aparelho à alimentação elétrica. Isto permite que o óleo regresse ao compressor.

- Antes de efetuar qualquer operação no aparelho (por exemplo, inverter a porta), retire a ficha da tomada elétrica.
- Não instale o aparelho próximo de radiadores ou fogões, fornos ou placas, salvo especificação em contrário nas instruções de instalação.
- Não exponha o aparelho à chuva.
- Não instale o aparelho em locais com luz solar direta.
- Não instale este aparelho em locais demasiado húmidos ou frios.
- Quando deslocar o aparelho, eleve-o na parte da frente para evitar riscar o chão.
- Proteja o chão contra riscos ao inverter a porta do aparelho.

2.2 Ligação elétrica

AVISO!

Risco de incêndio e choque elétrico.

AVISO!

Ao posicionar o aparelho, certifique-se de que o cabo de alimentação não está preso nem danificado.

AVISO!

Não utilize adaptadores de tomadas duplas ou triplas, nem cabos de extensão.

CUIDADO!

Quaisquer trabalhos elétricos necessários para a instalação deste aparelho devem ser efetuados por um electricista qualificado.

- Certifique-se de que os parâmetros indicados na placa de características são compatíveis com as características da alimentação elétrica.
- O aparelho tem estar ligado à terra.
- Utilize sempre uma tomada devidamente instalada e à prova de choques elétricos.
- Se a tomada de alimentação doméstica não estiver ligada à terra, ligue o aparelho a uma ligação à terra separada, em conformidade com os regulamentos em vigor, consultando um electricista qualificado.
- Certifique-se de que não danifica os componentes elétricos (ficha e cabo de alimentação elétrica, compressor, etc.). Contacte o centro de assistência técnica autorizada ou um electricista se for necessário substituir componentes elétricos.
- O cabo de alimentação elétrica deve ficar abaixo do nível da ficha.
- Ligue a ficha à tomada elétrica apenas no final da instalação. Certifique-se de que a ficha fica acessível após a instalação.
- Não desligue o aparelho puxando o cabo de alimentação. Puxe sempre a ficha.
- Este aparelho está equipado com uma ficha de alimentação de 13 A. Se for necessário substituir o fusível da ficha de

alimentação, utilize apenas um fusível de 13 A ASTA (BS 1362) (apenas Reino Unido e Irlanda).

2.3 Utilização

AVISO!

Risco de ferimentos, queimaduras, choque eléctrico ou incêndio.



O aparelho contém gás inflamável, isobutano (R600a), um gás natural com um elevado nível de compatibilidade ambiental. Tenha cuidado para não provocar danos no circuito de refrigeração que contém isobutano.

- Não altere as especificações do aparelho.
- Este aparelho destina-se a ser utilizado à temperatura ambiente entre 10°C e 43°C. O funcionamento correto do aparelho pode apenas ser garantido dentro do intervalo de temperatura especificado.
- Não coloque dispositivos elétricos (por ex., máquinas de fazer gelados) no interior do aparelho, exceto se forem autorizados pelo fabricante.
- Se ocorrerem danos no circuito de refrigeração, certifique-se de que não existem chamas e fontes de ignição na divisão. Ventile bem a divisão.
- Não permita que objetos quentes toquem nas peças de plástico do aparelho.
- Não coloque bebidas gaseificadas dentro do congelador. Isto irá criar pressão no recipiente da bebida.
- Não guarde gases e líquidos inflamáveis no aparelho.
- Não coloque produtos inflamáveis, nem objetos molhados com produtos inflamáveis, no interior, perto ou em cima do aparelho.
- Não toque no compressor ou no condensador. Estão quentes.
- Não remova nem toque em peças do compartimento de congelação com as mãos húmidas ou molhadas.
- Não volte a congelar alimentos que já foram descongelados.
- Cumpra as instruções de armazenamento das embalagens dos alimentos congelados.

- Embrulhe os alimentos em qualquer material adequado para entrar em contacto com alimentos antes de os colocar no compartimento do congelador.
- Não permita que os alimentos entrem em contacto com as paredes internas dos compartimentos do aparelho.
- Não coloque alimentos com um elevado teor de sal ou de ácido em contacto com as peças de alumínio do aparelho (por exemplo, tampa da ventoinha).

2.4 Iluminação interna

AVISO!

Risco de choque elétrico.

- Este produto contém uma ou mais fontes de luz da classe de eficiência energética G.
- Relativamente à(s) lâmpada(s) que está(ão) acesa(s) no interior deste produto e as lâmpadas de substituição, vendidas em separado: Estas lâmpadas destinam-se a suportar condições físicas extremas em eletrodomésticos, tais como temperatura, vibração, humidade, ou destinam-se a sinalizar informação relativamente ao estado operacional do aparelho. Não se destinam a ser utilizadas em outras aplicações e não se adequam à iluminação de espaços domésticos.

2.5 Manutenção e limpeza

AVISO!

Risco de ferimentos ou danos no aparelho.

- Antes de qualquer ação de manutenção, desative o aparelho e desligue a ficha da tomada elétrica.
- Este aparelho contém hidrocarbonetos na sua unidade de arrefecimento. A manutenção e o recarregamento só devem ser efetuados por uma pessoa qualificada.

2.6 Assistência técnica

- Para reparar o aparelho, contacte o Centro de Assistência Técnica Autorizado.

Utilize apenas peças sobressalentes originais.

- Note que uma reparação própria ou não profissional pode ter consequências para a segurança e anular a garantia.
- As seguintes peças de reposição estão disponíveis durante, pelo menos, 7 anos após a descontinuação do modelo: termóstatos, sensores de temperatura, placas de circuito impressas, fontes de luz, pegas de porta, dobradiças de porta, tabuleiros e cestos. As juntas das portas estão disponíveis durante, pelo menos, 10 anos após a descontinuação do modelo. A duração pode ser mais longa no seu país. Para saber mais informações, visite o nosso website.
- Note que algumas destas peças de reposição só estão disponíveis para reparadores profissionais e que nem todas as peças de reposição são relevantes para todos os modelos.

2.7 Eliminação

AVISO!

Risco de ferimentos ou asfixia.

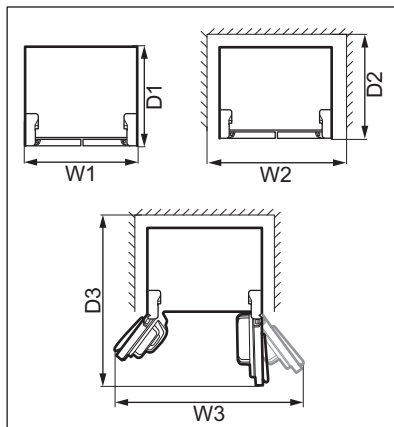
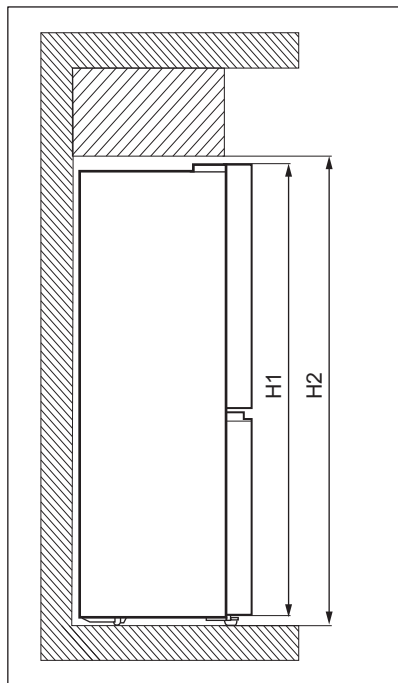
- Desligue o aparelho da alimentação elétrica.
- Corte o cabo de alimentação elétrica e elimine-o.
- Remova a porta para evitar que crianças ou animais de estimação fiquem fechados no interior do aparelho.
- O circuito de refrigeração e os materiais de isolamento deste aparelho não prejudicam a camada de ozono.
- A espuma de isolamento contém gás inflamável. Contacte a sua autoridade municipal para saber como eliminar o aparelho correctamente.
- Não provoque danos na parte da unidade de arrefecimento que está próxima do permutador de calor.

3. INSTALAÇÃO

⚠ AVISO!

Consulte os capítulos de Segurança.

3.1 Dimensões



Dimensões gerais ¹

H1	mm	1900
W1	mm	905
D1	mm	673

¹ a altura, largura e profundidade do aparelho sem o puxador

Espaço necessário em utilização ²

H2	mm	1950
W2	mm	1005

Espaço necessário em utilização ²

D2	mm	723
----	----	-----

² a altura, largura e profundidade do aparelho incluindo o puxador, mais o espaço necessário para a livre circulação do ar de arrefecimento

Espaço geral necessário em utilização ³

H2	mm	1950
W3	mm	1515
D3	mm	1112

³ a altura, largura e profundidade do aparelho incluindo o puxador, mais o espaço necessário para a livre circulação do ar de arrefecimento, mais o espaço necessário para permitir a abertura da porta no ângulo mínimo que permita a remoção de todo o equipamento do interior

3.2 Localização

Este aparelho não está previsto para ser usado como aparelho encastrado.

No caso de ser feita uma instalação diferente da independente em termos de espaço necessário para as dimensões de utilização, o aparelho vai funcionar corretamente mas o consumo de energia pode ser ligeiramente mais alto.

Para garantir a melhor funcionalidade do aparelho, não deve instalá-lo no local com luz solar direta. Não instale o aparelho perto da fonte de calor (forno, fogões, radiadores, fogões, exaustores, placas ou placas extratoras), exceto se especificado em contrário nas instruções de instalação. Verificar se o ar circular livremente na parte de trás do armário.

Este aparelho deve ser instalado numa posição seca e bem ventilada no interior.

Para garantir o melhor desempenho, se o aparelho estiver posicionado por baixo de um armário de parede suspenso, manter a distância mínima até ao topo do armário. Idealmente o aparelho não deve ser colocado por baixo de armários suspensos na parede. O aparelho tem um ou mais pés ajustáveis para o nivelar.

CUIDADO!

Se o aparelho ficar posicionado contra a parede, utilize os espaçadores traseiros ou mantenha a distância mínima indicada nas instruções de instalação.

CUIDADO!

Se o aparelho vai ser instalado perto de uma parede, consultar as instruções de instalação para compreender a distância mínima entre a parede e o lado do aparelho que tem as dobradiças da porta, para haver espaço suficiente para abrir a porta quando for necessário tirar para fora os acessórios do interior (por exemplo, para limpeza)

Este aparelho destina-se a ser utilizado à temperatura ambiente entre 10°C e 43°C.



O funcionamento correto do aparelho é garantido apenas no intervalo de temperaturas especificado.



No caso de dúvidas sobre o posicionamento para instalação do aparelho, contactar o revendedor, o nosso serviço de apoio a clientes ou o Centro de Assistência Técnica Autorizado mais próximo.



Deve haver espaço suficiente para permitir desligar o aparelho da corrente elétrica. A ficha deve estar facilmente acessível depois da instalação.

3.3 Ligação elétrica

- Antes de ligar, certifique-se de que a tensão e a frequência indicadas na placa de características correspondem à sua fonte de alimentação doméstica.
- O aparelho tem estar ligado à terra. A ficha do cabo de alimentação é fornecida com um contacto para este fim. Se a tomada de alimentação doméstica não estiver ligada à terra, ligue o aparelho a uma ligação à terra separada, em conformidade com os regulamentos em vigor, consultando um electricista qualificado.
- O fabricante declina toda a responsabilidade se as precauções de segurança acima não forem cumpridas.

3.4 Nivelamento

Durante a instalação assegurar que o aparelho fica nivelado. Nivelar com os dois pés ajustáveis na parte da frente.

3.5 Ajustar a porta

Se a parte superior das portas superiores do aparelho não estiver alinhada:

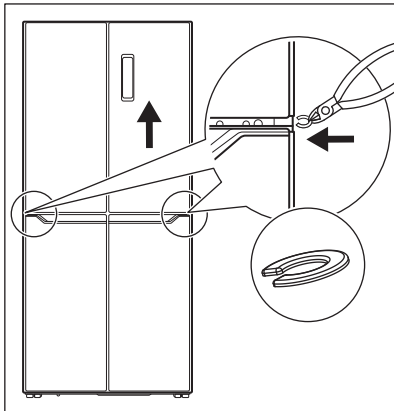
1. Certifique-se de que o aparelho está nivelado. Consulte a secção "Nivelamento".
2. Levante ligeiramente a porta inferior e insira uma anilha C entre a porta inferior e a dobradiça central.

▶ IMPORTANTE

Evite lesões nos dedos, utilize um clipe para inserir a anilha.



Encontre as anilhas C sobressalentes no saco de acessórios.



▶ IMPORTANTE

Mantenha as anilhas C afastadas das crianças. Perigo de deglutição.

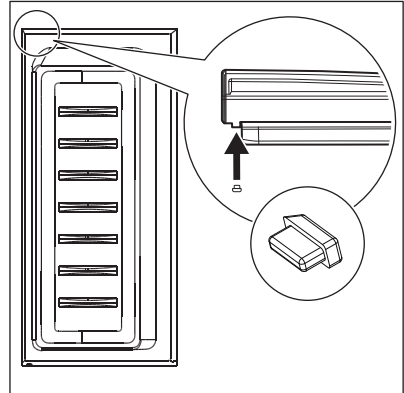
3.6 Reversibilidade das portas

Não é possível inverter o sentido de abertura da porta.

3.7 Blocos de borracha

Cada porta contém um bloco de borracha para reduzir o impacto do fecho.

Se o bloco de borracha não estiver no lugar, insira-o conforme apresentado na imagem abaixo.



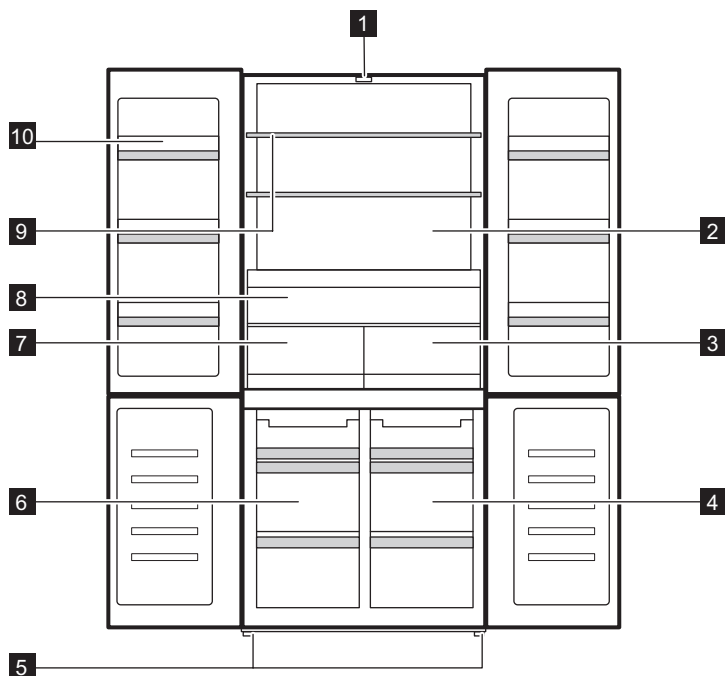
Encontre blocos de borracha sobressalentes no saco de acessórios.

▶ IMPORTANTE

Mantenha os blocos de borracha afastados das crianças. Perigo de deglutição.

4. DESCRIÇÃO DO PRODUTO

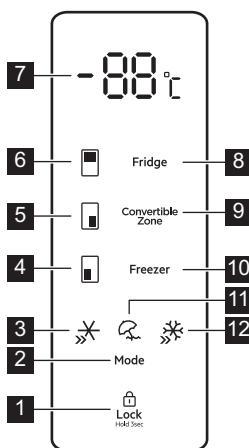
4.1 Visão geral do produto



- | | |
|---|------------------------------------|
| 1 LED luz | 7 Fresh Zone gaveta |
| 2 Compartimento do frigorífico | 8 Extra Zone gaveta |
| 3 Zerostar gaveta | 9 Prateleira do frigorífico |
| 4 Compartimento Convertible Zone | 10 Prateleira de porta |
| 5 Pés | |
| 6 Compartimento do congelador | |

5. FUNCIONAMENTO

5.1 Painel de comandos



- 1 Tecla Lock
- 2 Tecla Mode
- 3 Indicador QuickChill
- 4 Indicador do compartimento do congelador
- 5 Indicador Convertible Zone
- 6 Indicador do compartimento do frigorífico

- 7 Indicador de temperatura
- 8 Botão do compartimento do frigorífico
- 9 Tecla Convertible Zone
- 10 Botão do compartimento do congelador
- 11 Indicador Holiday
- 12 Indicador QuickFreeze

5.2 Ligar e desligar

Para ligar o aparelho, insira a ficha na tomada elétrica.

Quando o aparelho é ligado pela primeira vez:

- a luz interior pode acender após um atraso de um minuto devido a testes de abertura.
- o Alarme de temperatura alta é ativado.



Para obter mais informações, consulte a secção "Alarme de temperatura alta".

Para desligar o aparelho, desligue-o da tomada elétrica.

5.3 Como regular a temperatura

A temperatura pode ser regulada entre:

- 2 °C e 8 °C para o compartimento do frigorífico,
- -14 °C e -22 °C para o compartimento do congelador,
- 5°C and -20°C para o compartimento Convertible Zone.

Para definir a temperatura para qualquer um dos compartimentos acima, prima repetidamente o botão do compartimento correspondente até atingir a temperatura pretendida. O indicador de temperatura pisca durante 5 segundos após a seleção.

Pode desligar o compartimento do frigorífico premindo repetidamente a tecla do compartimento correspondente até chegar a

“- -”. O indicador de temperatura pisca durante 5 segundos após a seleção. Isto indica que o compartimento para de refrigerar.

Ao escolher a definição considerar que a temperatura no interior do aparelho depende do seguinte:

- temperatura ambiente,
 - frequência de abertura da porta,
 - quantidade de alimentos guardados,
 - localização do aparelho.
- Normalmente, uma definição média é a mais adequada.

5.4 QuickFreeze função

A função QuickFreeze é utilizada para realizar a pré-congelação e congelação rápida em sequência do compartimento do congelador. Esta função acelera a congelação de alimentos frescos e, ao mesmo tempo, impede que os alimentos já armazenados aqueçam.



Para congelar alimentos frescos ative a função QuickFreeze, pelo menos, 24 horas antes de colocar os alimentos a congelar no compartimento do congelador.

Para ativar esta função, prima a tecla Mode repetidamente até chegar à definição QuickFreeze. O indicador QuickFreeze pisca durante 5 segundos e permanece aceso após a seleção.

Quando a função está ativa:

- A temperatura definida do compartimento do congelador é -25 °C.
- A temperatura do compartimento do frigorífico e do compartimento Convertible Zone pode ser ajustada com as teclas correspondentes.

Esta função para automaticamente após 50 horas.

Para desativar a função QuickFreeze antes da desativação automática, prima a tecla Mode e selecione um modo diferente.

5.5 Modo Holiday

Este modo permite-lhe manter o compartimento do frigorífico vazio durante um longo período de férias, reduzindo a formação de maus odores enquanto o compartimento do congelador pode funcionar normalmente.

Para ativar este modo, prima a tecla Mode repetidamente até chegar à definição Holiday. O indicador do modo Holiday pisca durante 5 segundos e permanece aceso após a seleção.

Durante este modo:

- A temperatura definida para o compartimento do frigorífico é 17 °C.
- A temperatura do compartimento do congelador e do compartimento Convertible Zone pode ser ajustada com as teclas correspondentes.

Para desativar o modo Holiday, prima a tecla Mode e selecione um modo diferente.

5.6 QuickChill

Utilize a função QuickChill para arrefecer os alimentos mais rapidamente e mantê-los frescos durante mais tempo. Prima o botão Mode até o indicador QuickChill se acender. A temperatura é regulada para 2°C.

Para desativar, prima o botão Mode. A função desliga-se automaticamente ao fim de 2,5 horas e repõe a regulação de temperatura anterior.

5.7 Lock função

A função Lock bloqueia as teclas contra um funcionamento acidental.

Prima e mantenha premida a tecla Lock durante 3 segundos para bloquear ou desbloquear o Painel de controlo. O aparelho emite um sinal sonoro para confirmar a definição.



A função Lock é ativada automaticamente após 20 segundos de inatividade.

⚠ AVISO!

A função Lock desativa-se se a alimentação elétrica for interrompida ou se o aparelho for desligado da corrente elétrica.

5.8 Alarme de porta aberta

Se a porta do frigorífico ficar aberta durante aproximadamente 1 minuto, o som é ativado.

O alarme para após fechar a porta.



O som desliga-se automaticamente depois de cerca de 10 minutos para evitar incomodar.

5.9 Alarme de temperatura alta

O alarme de temperatura elevada é acionado quando o compartimento do congelador atinge uma temperatura superior a -6 °C.

Durante o alarme:

- o visor apresenta "ht" (high temperature),
- o indicador do compartimento do congelador pisca,
- o alarme sonoro emite som.

Para desligar o alarme:

1. Verifique se as portas do congelador estão abertas. Se sim, feche-as corretamente. Consulte a secção "Fechar a porta".
2. Assegure-se de que os produtos alimentares no interior do congelador não estão estragados ou descongelados. Se sim, consulte a secção "Descongelação".
3. Baixe manualmente a temperatura utilizando a tecla de regulação de temperatura correspondente. O visor normal é restaurado quando o compartimento do congelador atingir uma temperatura inferior a -10 °C.
4. Se o congelador tiver arrefecido automaticamente, abra e feche as portas para repor o visor normal. Verifique se os produtos alimentares no interior não estão estragados ou descongelados.

6. UTILIZAÇÃO DIÁRIA

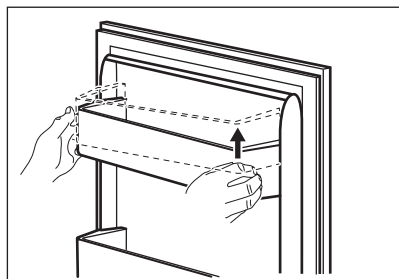
⚠ AVISO!

Consulte os capítulos de Segurança.

6.1 Retirar e instalar prateleiras da porta

Para retirar a prateleira da porta:

1. Segure o lado esquerdo da prateleira.
2. Eleve o lado direito da prateleira até se libertar do fixador.



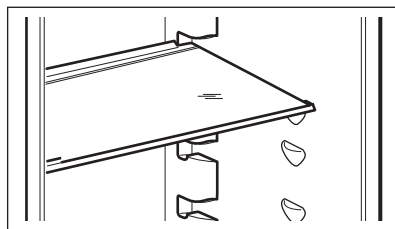
3. Eleve o lado esquerdo da prateleira e retire-a.

Para voltar a colocar a prateleira:

1. Coloque a prateleira na porta.
2. Empurre os dois lados da prateleira para baixo e ao mesmo tempo para que a prateleira encaixe em ambos os fixadores.

6.2 Prateleiras móveis

As paredes do compartimento do frigorífico estão equipadas com uma série de guias para posicionar as prateleiras como pretendido.





Para assegurar uma circulação de ar correta, não mover a prateleira de vidro que está por cima da gaveta de legumes.

6.3 Extra Zone

Existe a gaveta Extra Zone para melhor acessibilidade e visibilidade, para que possa organizar o seu frigorífico da melhor forma possível, evitando misturar os alimentos. O Extra Zone está localizado acima das gavetas Fresh Zone e Zerostar.

6.4 Fresh Zone

A gaveta Fresh Zone protege os nutrientes, o sabor, a textura, a cor e o peso das frutas e dos legumes, para que possa desfrutar de alimentos de qualidade durante mais tempo e deitar fora menos. O Fresh Zone encontra-se por baixo do Extra Zone e ao lado da gaveta Zerostar.

6.5 Zerostar gaveta

A gaveta Zerostar está marcada com o **0 Star**. Está localizado na parte inferior do compartimento do frigorífico.

A gaveta permite-lhe:

- Arrefecer as bebidas imediatamente antes de servir.
- Armazenar cubos de gelo.
- Armazenar temporariamente alimentos congelados antes de os descongelar, permitindo uma fácil distribuição.



Não guarde fruta e legumes na gaveta. A carne e o peixe podem congelar na gaveta.

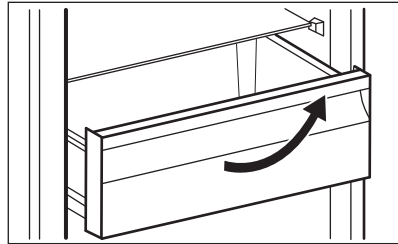
AVISO!

Retire as bebidas da gaveta imediatamente após a refrigeração. Se não retirar as bebidas, pode acumular-se gelo e danificar o recipiente.

Para remover a gaveta:

1. Puxe a gaveta para fora até parar.

2. Depois de atingir o fim das calhas, eleve ligeiramente a parte da frente da gaveta e retire-a do aparelho.



Para colocar a gaveta novamente na sua posição inicial, siga os passos acima pela ordem inversa.

6.6 Convertible Zone

O aparelho é fornecido com o Convertible Zone marcado com , um compartimento especializado que pode ser utilizado como compartimento de congelamento ou refrigeração, dependendo das suas necessidades reais.

Para definir uma temperatura entre 5°C and -20°C, prima repetidamente o botão do compartimento correspondente até atingir a temperatura pretendida. O indicador de temperatura pisca durante 5 segundos após a seleção.

- Defina 4 °C para utilizar o Convertible Zone como compartimento para alimentos frescos no frigorífico.
- Configure o -18°C para utilizar o Convertible Zone como um congelador com compartimento de 4 estrelas.

Outras definições de temperatura são consideradas como utilização incorreta do aparelho e não garantem a conservação adequada dos alimentos.

Pode desligar o Convertible Zone, premindo repetidamente a tecla do compartimento correspondente até chegar a "-". O indicador de temperatura pisca durante 5 segundos após a seleção. Isto indica que o Convertible Zone para de refrigerar.

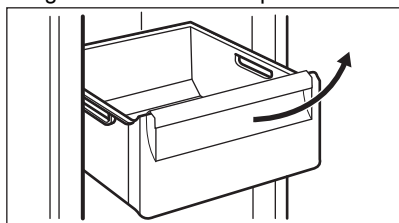


Depois de desligar, o compartimento Convertible Zone fica à temperatura ambiente.

6.7 Retirar e instalar as gavetas do congelador

Para retirar uma gaveta do compartimento do congelador:

1. Abra completamente a porta do congelador.
2. Puxe a gaveta para fora até parar.
3. Levante ligeiramente a parte da frente da gaveta e retire-a do aparelho.



Para colocar a gaveta novamente na sua posição inicial, siga os passos acima pela ordem inversa.

6.8 Ventilador

O compartimento do frigorífico está equipado com um dispositivo que permite a refrigeração rápida dos alimentos e mantém uma temperatura mais uniforme no compartimento.

Este aparelho ativa-se automaticamente quando necessário.



Não bloqueie as aberturas de entrada e saída de ar quando armazenar alimentos, caso contrário a circulação de ar fornecida pela ventoinha será prejudicada.

6.9 Congelar alimentos frescos

Os compartimentos do congelador são adequados para congelar alimentos frescos e

conservar alimentos congelados e ultracongelados a longo prazo.

Para congelar alimentos frescos ative a função QuickFreeze, pelo menos, 24 horas antes de colocar os alimentos a congelar no compartimento do congelador.

A quantidade máxima de alimentos que podem ser congelados sem acrescentar outros alimentos durante 24 horas está especificada na placa de classificação (um rótulo situado no interior do aparelho).

Quando o processo de congelação terminar, o aparelho regressa automaticamente à definição de temperatura anterior. Consulte "Função QuickFreeze".

6.10 Armazenamento de alimentos congelados

Quando ativar o aparelho pela primeira vez ou após um período sem utilização, e antes de colocar os produtos no compartimento, deixe o aparelho funcionar durante pelo menos 3 horas com a função QuickFreeze ativada.

As gavetas do congelador permitem encontrar a embalagem que desejar rápida e facilmente. Se armazenar grandes quantidades de alimentos, retire todas as gavetas e coloque os alimentos nas prateleiras. Deixe a gaveta inferior no lugar para garantir uma boa circulação de ar.

CUIDADO!

Em caso de descongelação acidental, por exemplo, devido a uma falha de energia, se a energia faltar durante mais tempo do que o indicado na placa de classificação em "Tempo de autonomia", os alimentos descongelados têm de ser consumidos rapidamente ou cozinhados imediatamente, arrefecidos e novamente congelados.

6.11 Descongelação

Os alimentos congelados e ultra-congelados podem ser descongelados no compartimento do frigorífico ou a temperatura ambiente antes de serem usados, dependendo do tempo disponível.

Peças mais pequenas podem ser cozinhadas ainda congeladas, logo a seguir a saírem do

congelador: o tempo cozedura vai ser mais longo neste caso.

7. SUGESTÕES E DICAS

7.1 Sugestões para poupar energia

- Congelador: A configuração interna do aparelho é a que garante a utilização mais eficiente de energia.
- Frigorífico: A utilização mais eficiente da energia é garantida na configuração com as gavetas na parte inferior do aparelho e nas prateleiras uniformemente distribuídas. O posicionamento das caixas da porta não afeta o consumo de energia.
- Não abra a porta muitas vezes nem a deixe aberta mais tempo do que o necessário.
- Congelador: Quanto mais fria for a regulação da temperatura, mais alto é o consumo energético.
- Frigorífico: Não regule a temperatura demasiado alta para poupar energia, a menos que seja exigido pelas características dos alimentos.
- Se a temperatura ambiente for alta e o controlo de temperatura se encontrar na regulação de temperatura baixa com o aparelho completamente cheio, o compressor pode funcionar continuamente, causando a formação de gelo no evaporador. Neste caso, defina o controlo de temperatura para uma temperatura mais alta para permitir a descongelação automática e poupar energia desta forma.
- Garanta uma boa ventilação. Não tape as grelhas ou orifícios de ventilação.
- Certifique-se de que os produtos alimentares no interior do aparelho permitem a circulação do ar através de orifícios dedicados na parte interior traseira do aparelho.


7.2 Conselhos para a congelação

- Ative a função QuickFreeze pelo menos, 24 horas antes de colocar os alimentos no interior do compartimento do congelador.
- Antes de congelar, embale e vede alimentos frescos em: folha de alumínio,

película ou sacos de plástico; recipientes herméticos com tampa.

- Para uma congelação e descongelação mais eficientes, divida os alimentos em pequenas porções.
- Recomenda-se que coloque etiquetas e datas em todos os seus alimentos congelados. Isto irá ajudá-lo a identificar os alimentos e a saber quando devem ser consumidos antes da sua deterioração.
- Os alimentos devem ser frescos quando são congelados para preservar a boa qualidade. Especialmente fruta e legumes devem ser congelados depois da colheita para preservar todos os seus nutrientes.
- Não congele garrafas ou latas com líquidos, em particular bebidas que contenham dióxido de carbono - podem explodir durante a congelação.
- Não coloque alimentos quentes no congelador. Arrefeça à temperatura ambiente antes de os colocar no interior do compartimento.
- Para evitar a subida da temperatura de alimentos já congelados, não coloque alimentos frescos não congelados diretamente próximos daqueles. Coloque os alimentos à temperatura ambiente na parte do congelador onde não existam alimentos congelados.
- Não coma cubos de gelo, gelados com água ou gelados de gelo imediatamente após tirá-los do congelador. Risco de queimadura por frio.
- Não volte a congelar alimentos descongelados. Se os alimentos tiverem descongelado, cozinhe-os, arrefeça-os e, seguidamente, congele-os.

7.3 Sugestões para armazenamento de alimentos congelados

- O compartimento do congelador é o marcado com o .
- A regulação de uma temperatura mais alta no interior do aparelho pode levar a uma duração mais curta.

- Todo o compartimento do congelador é adequado ao armazenamento de produtos alimentares congelados.
- Deixe espaço suficiente em torno dos alimentos para permitir que o ar circule livremente.
- Para um armazenamento adequado, consulte o rótulo da embalagem dos alimentos para ver a respetiva validade.
- É importante envolver os alimentos de forma a prevenir que água, humidade ou condensação entrem no interior.

7.4 Dicas para compras

Após as compras de mercearia:

- Garanta que a embalagem não está danificada - os alimentos poderiam estar deteriorados. Se a embalagem estiver inchada ou húmida, pode não ter sido armazenada nas condições ideais e a descongelação pode já ter sido iniciada.
- Para limitar o processo de descongelação, compre os produtos congelados no fim das suas compras e transporte-os num saco térmico e isolado.
- Coloque os alimentos congelados imediatamente no congelador depois de voltar da loja.
- Se os alimentos tiverem descongelado, mesmo que parcialmente, não os volte a congelar. Consuma-os o mais brevemente possível.
- Respeite a data de validade e a informação de armazenamento na embalagem.

7.5 Validade para o compartimento do congelador

Tipo de alimento	Validade (meses)
Pão	3
Fruta (exceto citrinos)	6 - 12
Legumes	8 - 10
Restos sem carne	1 - 2
Laticínios:	
Manteiga	6 - 9
Queijo mole (por exemplo, mozzarella)	3 - 4


Tipo de alimento	Validade (meses)
Queijo duro (por exemplo, parmesão, cheddar)	6
Marisco:	
Peixe gordo (por exemplo, salmão, cavala)	2 - 3
Peixe magro (por exemplo, bacalhau, linguado)	4 - 6
Camarão	12
Amêijoas e mexilhões sem casca	3 - 4
Peixe cozinhado	1 - 2
Carne:	
Aves	9 - 12
Vaca	6 - 12
Porco	4 - 6
Borrego	6 - 9
Salsichas	1 - 2
Presunto	1 - 2
Restos com carne	2 - 3

7.6 Sugestões para refrigeração de alimentos frescos

- Defina a temperatura para +4°C ou inferior para manter os alimentos frescos. A regulação de uma temperatura mais alta no interior do aparelho pode levar a uma duração mais curta dos alimentos.
- Tape os alimentos com a embalagem para preservar a sua frescura e aroma.
- Utilize sempre recipientes fechados para líquidos e alimentos, para evitar sabores ou aromas no compartimento.
- Para evitar a contaminação cruzada entre alimentos cozinhados e crus, cubra os alimentos cozinhados e separe-os dos crus.
- Recomenda-se que descongele os alimentos no interior do frigorífico.
- Não coloque alimentos quentes no interior do aparelho. Certifique-se de que arrefeceram à temperatura ambiente antes de os inserir.

- Seque as frutas e os legumes antes de os colocar no compartimento do frigorífico.
- Para prevenir desperdício alimentar, o novo abastecimento de alimentos deve ser colocado sempre por trás do antigo.

7.7 Conselhos para a refrigeração de alimentos

- A gaveta de alimentos frescos é a indicada (na placa de características) com .
- Fruta e legumes: limpe cuidadosamente (eliminar a sujidade) e coloque numa gaveta especial (gaveta para legumes).
- Aconselha-se a não manter fruta exótica como bananas, mangas, papaias, etc., no frigorífico.

- Os legumes como tomates, batatas, cebolas e alho não devem ser mantidos no frigorífico.
- Manteiga e queijo: coloque num recipiente hermético ou embale em folha de alumínio ou sacos de polietileno para excluir o máximo de ar possível.
- Garrafas: feche-as com uma tampa e coloque-as na prateleira de garrafas da porta ou (se disponível) noutra prateleira de garrafas.
- Consulte sempre a data de validade dos produtos para saber quanto tempo os manter.

8. MANUTENÇÃO E LIMPEZA

AVISO!

Consulte os capítulos de Segurança.

8.1 Como limpar o interior

Antes de usar o aparelho pela primeira vez, o interior e todos os acessórios interiores devem ser lavados com água morna e um pouco de sabão neutro, para remover o cheiro típico de um produto novo e, em seguida, secar muito bem.

CUIDADO!

Não usar detergentes, pós abrasivos, cloro ou produtos de limpeza à base de óleos; este tipo de produtos danificam o acabamento.

CUIDADO!

Os acessórios e as peças do aparelho não são adequados para lavagem em máquinas de lavar loiça.

CUIDADO!

Limpe o painel de controlo com um pano húmido. Não utilize detergentes. Após a limpeza, seque o painel de controlo com um pano macio.

8.2 Limpeza periódica

Limpe o equipamento regularmente:

1. Limpe o interior e os acessórios com água morna e um pouco de sabão neutro.
2. Inspeccione regularmente os vedantes da porta e limpe-os para garantir que estão limpos e livres de resíduos.
3. Enxague e seque bem.

8.3 Como descongelar o aparelho

O gelo é eliminado automaticamente do evaporador do compartimento do frigorífico, sempre que o compressor do motor para, durante a utilização normal. A água da descongelação é escoada através de uma calha para um recipiente especial na parte de trás do aparelho, ao lado do compressor do motor, onde evapora.

8.4 Período de inatividade

Quando não pretender utilizar o aparelho durante longos períodos de tempo, adote as seguintes precauções:

1. Desligue o aparelho da alimentação eléctrica.
2. Retire todos os alimentos.
3. Limpe o aparelho e todos os acessórios.

4. Deixe a(s) aberta(s) para evitar cheiros desagradáveis.

9. RESOLUÇÃO DE PROBLEMAS

AVISO!

Consulte os capítulos de Segurança.

9.1 O que fazer se...

Problema	Causa possível	Solução
O aparelho não funciona.	O aparelho está desligado.	Ligar o aparelho.
	A ficha elétrica não está corretamente inserida na tomada.	Inserir corretamente a ficha na tomada elétrica.
	Não há tensão na tomada elétrica.	Ligue um aparelho elétrico diferente à tomada elétrica. Contacte um electricista qualificado.
O aparelho emite demasiado ruído.	O aparelho não está apoiado corretamente.	Verificar se o aparelho está estabilizado.
O compressor funciona continuamente.	A temperatura não está definida corretamente.	Consulte o capítulo "Funcionamento" .
	Há demasiados alimentos guardados ao mesmo tempo.	Aguardar algumas horas e verificar novamente a temperatura.
	A temperatura ambiente está demasiado elevada.	Consulte o capítulo "Instalação" .
	Os alimentos guardados no aparelho estavam demasiado quentes.	Deixar os alimentos arrefecer até à temperatura ambiente antes de os guardar.
	A porta não fecha bem.	Consulte a secção "Fechar a porta" .
	A função QuickFreeze está ligada.	Consulte a secção "Função QuickFreeze" .
O compressor não arranca imediatamente depois de premir o botão "QuickFreeze" ou depois de uma alteração da temperatura.	O compressor começa a funcionar depois de passado algum tempo.	Isto é normal e não ocorreu qualquer erro.
A porta está desnivelada ou interfere com a grelha de ventilação.	O aparelho não está nivelado.	Consulte as instruções de instalação.
A porta não abre facilmente.	Tentou reabrir a porta imediatamente após a fechar.	Aguardar alguns segundos depois de fechar antes de reabrir da porta.
A lâmpada não funciona.	A lâmpada está avariada.	Contactar o Centro de Assistência Técnica Autorizado mais próximo.
Demasiado gelo.	A porta não está bem fechada.	Consulte a secção "Fechar a porta" .

Problema	Causa possível	Solução
	A junta está deformada ou suja.	Consulte a secção "Fechar a porta" .
	Os alimentos não estão bem embalados.	Embalar melhor os alimentos.
	A temperatura não está definida corretamente.	Consulte o capítulo "Funcionamento" .
	O aparelho está totalmente carregado mas regulado para a temperatura mais baixa.	Defina uma temperatura superior. Consulte o capítulo "Funcionamento" .
	A temperatura no aparelho está definida demasiado baixa e a temperatura ambiente demasiado alta.	Definir uma temperatura mais alta. Consulte o capítulo "Funcionamento" .
Há água a escorrer na placa traseira do frigorífico.	Durante o processo de descongelação automática, o gelo descongela na placa traseira.	Isto está correto. Secar a cavidade com um pano macio.
Há demasiada água condensada na parede traseira do frigorífico.	A porta estava aberta com demasiada frequência.	Abrir a porta apenas quando é mesmo necessário.
	A porta não fecha totalmente.	Verificar se a porta está totalmente fechada.
	Os alimentos guardados não estão embalados.	Coloque os alimentos em embalagens adequadas antes de os guardar no aparelho.
Há água a escorrer para o chão.	A saída da água descongelada não está ligada ao tabuleiro de evaporação, por cima do compressor.	Encaixar a saída de água descongelada no tabuleiro de evaporação.
Não é possível definir a temperatura.	A função QuickFreeze está ligada.	Desligar a função manualmente QuickFreeze ou aguardar até que a função se desligue automaticamente para definir a temperatura. Consulte a secção "Função QuickFreeze" .
A temperatura no aparelho está demasiado baixa/alta.	A temperatura não está definida corretamente.	Definir uma temperatura mais baixa/alta.
	A porta não está bem fechada.	Consulte a secção "Fechar a porta" .
	A temperatura dos alimentos é muito alta.	Deixar arrefecer a temperatura dos alimentos até à temperatura ambiente antes de os guardar.
	Demasiados alimentos guardados ao mesmo tempo.	Guardar menos alimentos ao mesmo tempo.
	A porta foi aberta muitas vezes.	Abrir a porta apenas se necessário.
	A função QuickFreeze está ligada.	Consulte a secção "Função QuickFreeze" .
	Não há circulação de ar frio no aparelho.	Certifique-se de que existe circulação de ar frio no aparelho. Consulte o capítulo "Sugestões e dicas" .



Se estes conselhos não resultarem, contacte o Centro de Assistência Técnica Autorizado mais próximo.

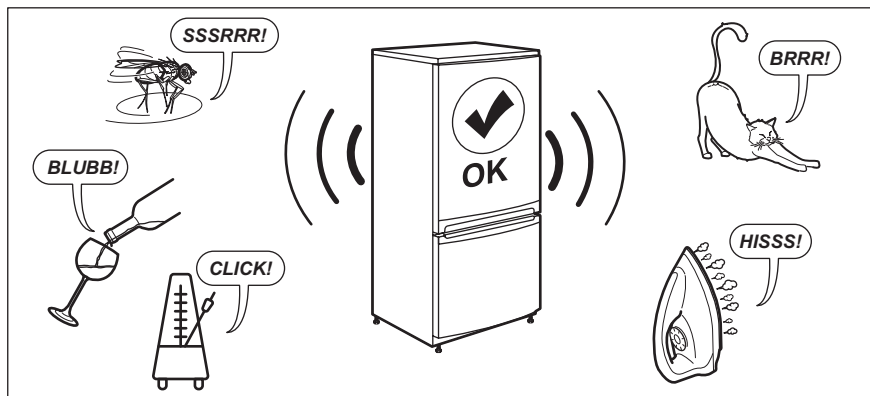
9.2 Substituir a lâmpada

Para substituir a lâmpada, contacte um Centro de Assistência Técnica Autorizado.

9.3 Fechar a porta

1. Limpe as juntas da porta.
2. Se necessário, ajuste a porta. Consulte o capítulo "Instalação".
3. Se necessário, substitua as juntas da porta defeituosas. Para obter mais informações, contacte um Centro de Assistência Técnica Autorizado.

10. RUÍDOS



11. DADOS TÉCNICOS

As informações técnicas encontram-se na placa de características existente no lado interno do aparelho e na etiqueta de energia.

O código QR na etiqueta de energia fornecida com o aparelho disponibiliza-lhe uma ligação da web para a informação relacionada com o desempenho do aparelho na base de dados da EU EPREL. Mantenha a etiqueta de energia para consulta juntamente com o manual do utilizador e todos os outros documentos disponibilizados com este aparelho.

É também possível encontrar a mesma informação na EPREL utilizando a ligação <https://eprel.ec.europa.eu> e o nome do modelo e o número do produto que encontra na placa de características do aparelho.

Consulte a ligação www.theenergylabel.eu para informação detalhada sobre a etiqueta de energia.


12. INFORMAÇÃO PARA INSTITUTOS DE TESTE

A instalação e preparação do aparelho para qualquer verificação EcoDesign deve estar em conformidade com EN 62552 (EU). Os

requisitos de ventilação, dimensões de encaixe e folgas traseiras mínimas deverão ser conforme declarado neste Manual do

Utilizador em "Instalação". Contacte o fabricante para quaisquer informações adicionais, incluindo planos de carga.

13. PREOCUPAÇÕES AMBIENTAIS

Recicle os materiais que apresentem o símbolo . Coloque a embalagem nos contentores indicados para reciclagem. Ajude a proteger o ambiente e a saúde pública através da reciclagem dos aparelhos elétricos e eletrónicos. Não elimine aparelhos

marcados com o símbolo  com o lixo doméstico. Coloque o produto num ponto de recolha para reciclagem local ou contacte as suas autoridades municipais.

Le damos la bienvenida a AEG. Gracias por elegir nuestro aparato.



Obtener consejos, folletos, soluciones a problemas e información de asistencia y reparación:
www.aeg.com/support

Salvo modificaciones.

CONTENIDO

1. INFORMACIÓN SOBRE SEGURIDAD.....	23
2. INSTRUCCIONES DE SEGURIDAD.....	25
3. INSTALACIÓN.....	27
4. DESCRIPCIÓN DEL PRODUCTO.....	31
5. FUNCIONAMIENTO.....	32
6. USO DIARIO.....	34
7. CONSEJOS.....	37
8. LIMPIEZA Y MANTENIMIENTO.....	39
9. SOLUCIÓN DE PROBLEMAS.....	40
10. RUIDOS.....	42
11. DATOS TÉCNICOS.....	42
12. INFORMACIÓN PARA INSTITUTOS DE PRUEBAS.....	43
13. ASPECTOS MEDIOAMBIENTALES.....	43

1. INFORMACIÓN SOBRE SEGURIDAD

Antes de instalar y utilizar el aparato, lea atentamente las instrucciones facilitadas. El fabricante no se hace responsable de lesiones o daños producidos como resultado de una instalación o un uso incorrectos. Conserve siempre estas instrucciones en lugar seguro y accesible para futuras consultas.

1.1 Seguridad de niños y personas vulnerables

- Este aparato puede ser utilizado por niños de 8 años en adelante y personas cuyas capacidades físicas, sensoriales o mentales estén disminuidas o que carezcan de la experiencia y conocimientos suficientes para manejarlo, siempre que cuenten con las instrucciones o la supervisión sobre el uso del electrodoméstico de forma segura y comprendan los riesgos. Los niños de 3 a 8 años y las personas con discapacidades muy extensas y complejas

pueden cargar y descargar el aparato siempre que hayan sido debidamente instruidos. Es necesario mantener alejados del aparato a los niños de menos de 3 años salvo que estén bajo supervisión continua.

- Es necesario vigilar a los niños para que no jueguen con el aparato.
- La limpieza y mantenimiento de usuario del producto no podrán ser realizados por niños sin supervisión.
- Mantenga todo el material de embalaje fuera del alcance de los niños y deséchelo de forma adecuada.

1.2 Instrucciones generales de seguridad

- Este aparato está diseñado únicamente para almacenar alimentos y bebidas.
- Este aparato está diseñado para uso doméstico en interiores.
- Este aparato se puede utilizar en oficinas, habitaciones de hotel, habitaciones de Bed&Breakfast, casas de campo y otros alojamientos similares donde dicho uso no exceda (en promedio) los niveles de uso doméstico.
- Para evitar la contaminación alimentaria, respete las siguientes instrucciones:
 - no abra la puerta durante largos periodos de tiempo;
 - limpie regularmente las superficies que pueden entrar en contacto con los alimentos y los sistemas de drenaje accesibles;
 - guarde la carne y el pescado crudos en recipientes adecuados en el frigorífico, de manera que no estén en contacto con otros alimentos ni goteen sobre ellos.
- **ADVERTENCIA:** Mantenga libres de obstrucciones las aberturas de ventilación del alojamiento del aparato o de la estructura empotrada.
- **ADVERTENCIA:** No utilice dispositivos mecánicos u otros medios para acelerar el proceso de descongelación, excepto los recomendados por el fabricante.
- **ADVERTENCIA:** No dañe el circuito de refrigerante.

- **ADVERTENCIA:** No utilice aparatos eléctricos dentro de los compartimentos de almacenamiento de alimentos del aparato, a menos que sean del tipo recomendado por el fabricante.
- No utilice agua pulverizada ni vapor para limpiar el aparato.
- Limpie el aparato con un paño suave humedecido. Utilice solo detergentes neutros. No utilice productos abrasivos, estropajos duros, disolventes ni objetos de metal.
- Cuando el aparato esté vacío durante un largo período, apáguelo, descongélelo, límpielo, séquelo y deje la puerta abierta para evitar que se desarrolle moho en el interior del aparato.
- No almacene sustancias explosivas tales como latas de aerosol con un propulsor inflamable en este aparato.
- Si el cable de alimentación sufre algún daño, el fabricante, su servicio técnico autorizado o un profesional tendrán que cambiarlo para evitar riesgos.

2. INSTRUCCIONES DE SEGURIDAD

2.1 Instalación

ADVERTENCIA!

Solo un técnico cualificado puede instalar el aparato.

- Retire todo el embalaje.
- No instale ni utilice un aparato dañado.
- Siga las instrucciones específicas de instalación del aparato y sobre invertir la puerta que están en nuestro sitio web.
- Tenga cuidado al mover el aparato, porque es pesado. Utilice siempre guantes de protección y calzado cerrado.
- Asegúrese de que el aire pueda circular alrededor del aparato.
- En la primera instalación o tras invertir el sentido de apertura de la puerta, espere al menos 4 horas antes de conectar el aparato al suministro eléctrico. Esto es para permitir que el aceite regrese al compresor.
- Desenchufe siempre el aparato de la toma de corriente antes de llevar a cabo

cualquier operación, (por ejemplo cambiar el sentido de apertura de la puerta).

- No instale el aparato cerca de radiadores, cocinas, hornos o placas de cocción, a menos que se especifique lo contrario en las instrucciones de instalación.
- No exponga el aparato a la lluvia.
- No instale el aparato en lugares con luz solar directa.
- No instale este aparato en áreas excesivamente húmedas o frías.
- Cuando mueva el aparato, levántelo por el borde delantero para evitar rayar el suelo.
- Proteja el suelo de arañazos al invertir la puerta del aparato.

2.2 Conexión eléctrica

ADVERTENCIA!

Riesgo de incendios y descargas eléctricas.

ADVERTENCIA!

Al colocar el producto, asegúrese de que el cable de alimentación no queda atrapado o doblado.

ADVERTENCIA!

No utilice adaptadores múltiples ni cables prolongadores.

PRECAUCIÓN!

Cualquier trabajo eléctrico necesario para instalar este aparato debe realizarlo un electricista cualificado.

- Asegúrese de que los parámetros de la placa de características son compatibles con los valores eléctricos del suministro eléctrico.
- El aparato debe estar conectado a tierra.
- Utilice siempre una toma con aislamiento de conexión a tierra correctamente instalada.
- Si la toma de corriente doméstica no está conectada a tierra, conecte el aparato a una toma de tierra independiente de acuerdo con la normativa vigente, con el asesoramiento de un electricista cualificado.
- Asegúrese de no provocar daños en los componentes eléctricos (p. ej., enchufe, cable de alimentación, compresor). Póngase en contacto con el Centro de servicio autorizado o un electricista para cambiar los componentes eléctricos.
- El cable de alimentación debe permanecer por debajo del nivel del enchufe.
- Conecte el enchufe a la toma de corriente únicamente cuando haya terminado la instalación. Asegúrese de que haya acceso al enchufe después de la instalación.
- No desconecte el aparato tirando del cable de alimentación. Tire siempre del enchufe.
- Este aparato se suministra con un enchufe de 13 A. Si fuera necesario cambiar el fusible del enchufe de alimentación, use exclusivamente un fusible ASTA (BS 1362) de 13 A (solo para Reino Unido e Irlanda).

2.3 Uso

ADVERTENCIA!

Existe riesgo de lesiones, quemaduras, descargas eléctricas o incendios.



El aparato contiene un gas inflamable, isobutano (R600a), un gas natural con alto grado de compatibilidad medioambiental. Tenga cuidado para no dañar el circuito de refrigerante que contiene isobutano.

- No cambie las especificaciones de este aparato.
- Este aparato está diseñado para utilizarse en un margen de temperatura ambiente de 10°C a 43°C. El margen de temperatura especificado garantiza un funcionamiento correcto del aparato.
- No utilice otros aparatos eléctricos (como máquinas de hacer helados) dentro de aparatos de refrigeración, salvo que el fabricante haya autorizado su utilización.
- Si se daña el circuito de refrigerante, asegúrese de que no haya llamas ni fuentes de ignición en la sala. Ventile la sala.
- No deje que los objetos calientes toquen las partes de plástico del aparato.
- No coloque refrescos en el congelador. De esta forma se creará presión en el contenedor de bebidas.
- No almacene gases ni líquidos inflamables en el aparato.
- No coloque productos inflamables o artículos mojados con productos inflamables dentro, cerca o sobre el aparato.
- No toque el compresor ni el condensador. Están calientes.
- No retire ni toque elementos del compartimento del congelador si sus manos están mojadas o húmedas.
- No vuelva a congelar los alimentos que se hayan descongelado.
- Siga las instrucciones del envase de los alimentos congelados.
- Envuelva los alimentos en cualquier material adecuado antes de ponerlos en el congelador.

- No permita que los alimentos entren en contacto con las paredes interiores de los compartimentos del aparato.
- No ponga alimentos muy salados o ácidos en contacto con las piezas de aluminio del aparato (p. ej., la tapa del ventilador).

2.4 Iluminación interna

ADVERTENCIA!

Riesgo de descarga eléctrica.

- Este producto contiene una o más fuentes de luz con clase de eficiencia energética G.
- En relación con la(s) lámpara(s) contenidas en este producto y las lámparas de repuesto a la venta por separado: Estas lámparas están previstas para soportar condiciones físicas extremadas en aparatos de uso doméstico, como temperatura, vibración o humedad, o para ofrecer información sobre el estado operativo del aparato. No están previstas para su uso en otras aplicaciones y no son aptas para alumbrado en viviendas.

2.5 Limpieza y mantenimiento

ADVERTENCIA!

Podría sufrir lesiones o dañar el aparato.

- Antes de proceder con el mantenimiento, apague el aparato y desconecte el enchufe de la red.
- Este aparato contiene hidrocarburos en la unidad de refrigeración. Solo una persona cualificada debe realizar el mantenimiento y la recarga de la unidad.

2.6 Asistencia técnica

- Para reparar el aparato, póngase en contacto con el centro de servicio

autorizado. Utiliza solamente piezas de repuesto originales.

- Tenga en cuenta que la autorreparación o la reparación no profesional puede tener consecuencias de seguridad y podría anular la garantía.
- Los siguientes repuestos están disponibles al menos durante 7 años después de que el modelo se haya retirado del mercado: termostatos, sensores de temperatura, placas de circuito impreso, fuentes de luz, manijas de puertas, bisagras de puertas, bandejas y cestas. Las juntas de las puertas están disponibles al menos durante 10 años tras la retirada del modelo. La duración puede ser mayor en su país. Visite nuestro sitio web para obtener más información.
- Tenga en cuenta que algunas de estas piezas de recambio solo están disponibles para los reparadores profesionales, y que no todas las piezas de recambio son relevantes para todos los modelos.

2.7 Desecho

ADVERTENCIA!

Existe riesgo de lesiones o asfixia.

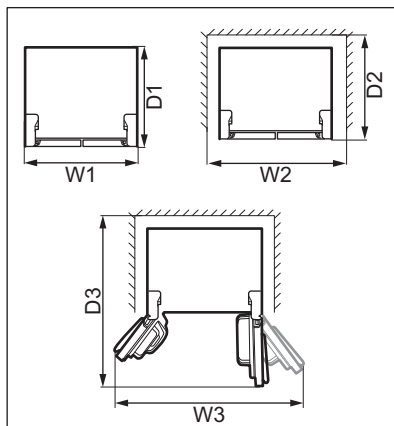
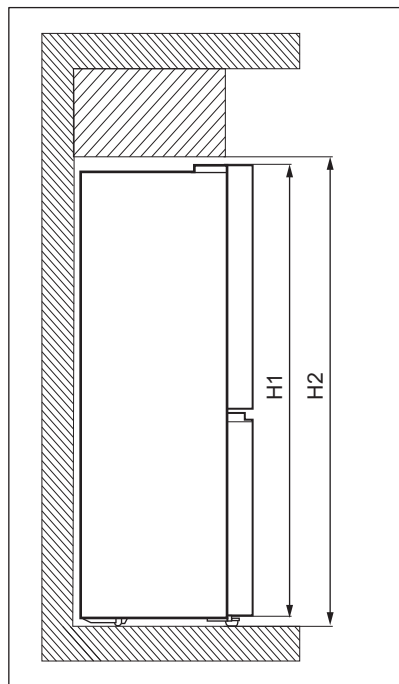
- Desconecte el aparato de la red.
- Corte el cable de conexión a la red y deséchelo.
- Retire la puerta para evitar que los niños y las mascotas queden encerrados en el aparato.
- El circuito del refrigerante y los materiales aislantes de este aparato no dañan la capa de ozono.
- La espuma aislante contiene gas inflamable. Póngase en contacto con las autoridades locales para saber cómo desechar correctamente el aparato.
- No dañe la parte de la unidad de refrigeración que está cerca del intercambiador de calor.

3. INSTALACIÓN

ADVERTENCIA!

Consulte los capítulos sobre seguridad.

3.1 Dimensiones



Dimensiones generales ¹

H1	mm	1900
W1	mm	905
D1	mm	673

¹ la altura, anchura y profundidad del aparato sin el asa

Espacio necesario en uso ²

H2	mm	1950
W2	mm	1005
D2	mm	723

² la altura, anchura y profundidad del aparato, incluyendo la manija, más el espacio necesario para la libre circulación del aire de refrigeración

Espacio total necesario en uso ³

H2	mm	1950
W3	mm	1515
D3	mm	1112

³ la altura, anchura y profundidad del aparato, incluido el mango, más el espacio necesario para la libre circulación del aire de refrigeración, más el espacio necesario para permitir la apertura de la puerta hasta el ángulo mínimo que permita la extracción de todo el equipo interno

3.2 Ubicación

Este aparato no está diseñado para utilizarse empotrado.

En el caso de una instalación diferente de la autónoma respetando el espacio requerido en las dimensiones de uso, el aparato funcionará correctamente pero el consumo de energía podría aumentar ligeramente.

Para garantizar el mejor funcionamiento del aparato, no lo instale en un lugar expuesto a luz solar directa. No instale el aparato cerca de fuentes de calor (hornos, estufas, radiadores, cocinas, campanas, placas de cocción o placas con extractor) a menos que se especifique lo contrario en las instrucciones de instalación. Asegúrese de que el aire pueda circular libremente alrededor de la parte posterior del armario.

Este aparato debe instalarse en una ubicación interior seca y bien ventilada.

Para garantizar el mejor rendimiento, si el aparato se coloca debajo de un mueble de cocina colgado en la pared, mantenga la distancia mínima entre la parte superior y el mueble. Sin embargo, lo ideal sería que el aparato no se coloque debajo de los muebles de pared. Una o más patas ajustables en la base del armario garantizan que el aparato se mantiene nivelado.

PRECAUCIÓN!

Si coloca el aparato contra un muro, utilice separadores traseros o mantenga la distancia mínima indicada en las instrucciones de instalación.

PRECAUCIÓN!

Se instala el aparato junto muro, consulte las instrucciones de instalación para conocer la distancia mínima entre el muro y el lado del aparato donde se encuentran las bisagras de la puerta para dejar espacio suficiente para abrir la puerta al retirar los equipos internos (por ejemplo, limpiar).

Este aparato está diseñado para utilizarse en un margen de temperatura ambiente de 10°C a 43°C.



Solo se puede garantizar el correcto funcionamiento del aparato dentro del rango de temperatura especificado.



Si tiene cualquier duda respecto al lugar de instalación del aparato, consulte al vendedor, a nuestro servicio de atención al cliente o al centro de servicio autorizado más cercano.



Puede que en algún momento sea necesario desconectar el aparato de la toma de corriente. Por lo que el enchufe debe quedar accesible tras la instalación del aparato.

3.3 Conexión eléctrica

- Antes de enchufarlo, asegúrese de que la tensión y la frecuencia indicadas en la placa de características se correspondan con la fuente de alimentación doméstica.
- El aparato debe estar conectado a tierra. El enchufe del cable de alimentación se suministra con un contacto para este fin. Si la toma de corriente doméstica no está conectada a tierra, conecte el aparato a una toma de tierra independiente de acuerdo con la normativa vigente, con el asesoramiento de un electricista cualificado.
- El fabricante declina toda responsabilidad si no se respetan las precauciones de seguridad anteriores.

3.4 Nivelado

Al colocar el aparato, asegúrese de que queda nivelado. Esto se puede conseguir con dos patas ajustables en la parte inferior delantera.

3.5 Ajuste de la puerta

Si la parte superior de las puertas superiores del aparato no está alineada:

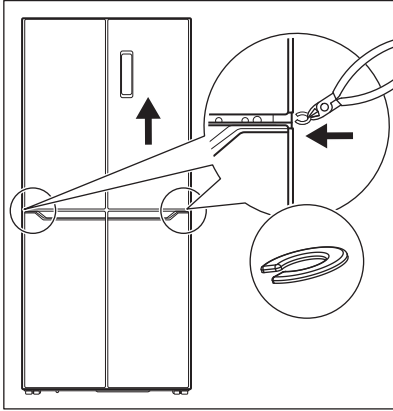
1. Asegúrese de que el aparato esté nivelado. Consulte la sección "Nivelado".
2. Levante ligeramente la puerta inferior e inserte una C arandela entre la puerta inferior y la bisagra central.

▶ IMPORTANTE

Evite lesiones en los dedos, use un clip para insertar la arandela.



Encontrará C arandelas de repuesto en la bolsa de accesorios.



▶ IMPORTANTE

Mantenga las C arandelas alejadas de los niños. Hay un riesgo de que puedan tragarse.

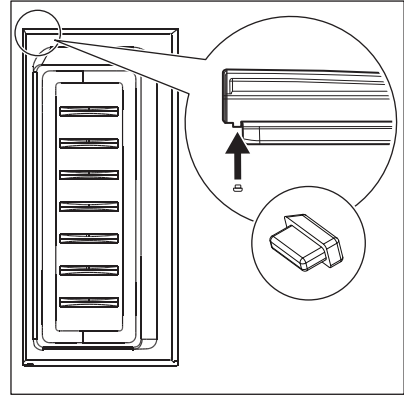
3.6 Cambio del sentido de apertura de la puerta

No es posible invertir el giro de la puerta.

3.7 Bloques de goma

Cada puerta contiene un bloque de goma para reducir el impacto del cierre.

Si el bloque de goma no está en su lugar, insértelo como se muestra en la siguiente imagen.



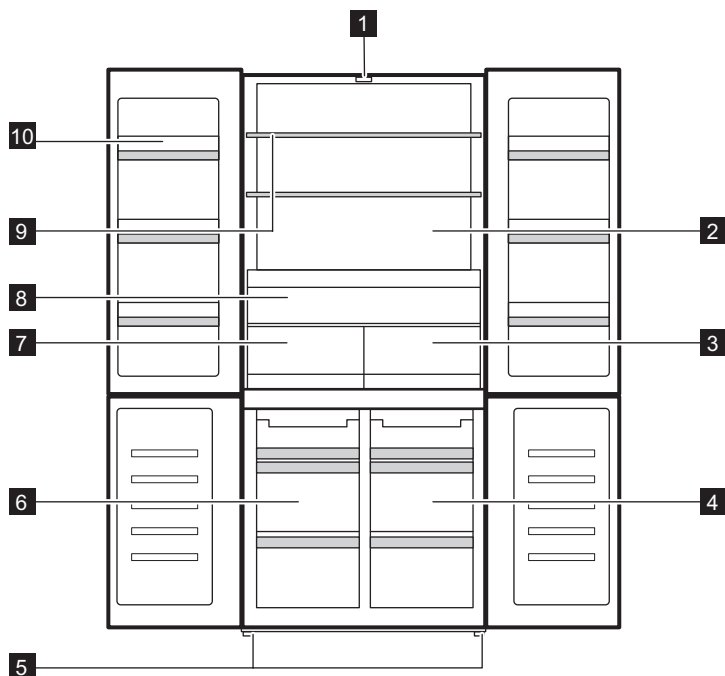
Encontrará bloques de goma de repuesto en la bolsa de accesorios.

▶ IMPORTANTE

Mantenga los bloques de goma alejados de los niños. Hay un riesgo de que puedan tragarse.

4. DESCRIPCIÓN DEL PRODUCTO

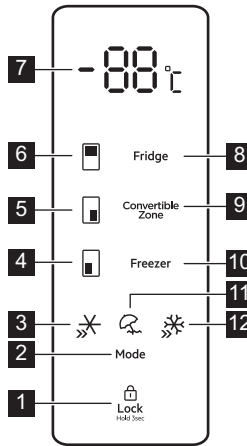
4.1 Descripción del producto



- | | |
|---|----------------------------------|
| 1 Luz LED | 7 Cajón Fresh Zone |
| 2 Compartimento frigorífico | 8 Cajón Extra Zone |
| 3 Cajón Zerostar | 9 Estante del frigorífico |
| 4 Compartimento Convertible Zone | 10 Estante de puerta |
| 5 Patas | |
| 6 Compartimento congelador | |

5. FUNCIONAMIENTO

5.1 Panel de control



- | | |
|--|--|
| 1 Lock tecla | 8 Llave del compartimento frigorífico |
| 2 Mode tecla | 9 Convertible Zone tecla |
| 3 Indicador QuickChill | 10 Llave del compartimento congelador |
| 4 Indicador del compartimento congelador | 11 Indicador Holiday |
| 5 Indicador Convertible Zone | 12 Indicador QuickFreeze |
| 6 Indicador del compartimento frigorífico | |
| 7 Indicador de temperatura | |

5.2 Encendido y apagado

Para encender el aparato, inserte el enchufe en la toma de pared.

Cuando el aparato se enciende por primera vez:

- la luz interior puede encenderse después de un minuto debido a las pruebas de apertura.
- el Alarma de temperatura alta se activa.



Consulte la sección "Alarma de temperatura alta", para obtener más información.

Para apagar el aparato, desenchúfelo.

5.3 Regulación de temperatura

La temperatura se puede ajustar entre:

- 2 °C y 8 °C para el compartimento frigorífico,
- -14 °C y -22 °C para el compartimento congelador,
- 5°C and -20°C para el Convertible Zone compartimento.

Para ajustar la temperatura de cualquiera de los compartimentos anteriores, pulse repetidamente la tecla del compartimento correspondiente hasta alcanzar la temperatura deseada. El indicador de temperatura parpadea durante 5 segundos después de la selección.

Para apagar pulse repetidamente la tecla del compartimento correspondiente hasta que

llegue a "-". El indicador de temperatura parpadea durante 5 segundos después de la selección. Esto indica que el compartimento dejará de refrigerar.

El ajuste debe elegirse teniendo en cuenta que la temperatura interior del aparato depende de:

- temperatura ambiente,
 - frecuencia de apertura de la puerta,
 - cantidad de alimentos guardados,
 - ubicación del aparato.
- Lo más conveniente es ajustar la temperatura en una posición intermedia.

5.4 QuickFreeze función

La función QuickFreeze se utiliza para realizar una congelación previa y una congelación rápida en orden del compartimento congelador. Acelera la congelación de alimentos frescos e impide que se calienten los alimentos ya almacenados.



Para congelar alimentos frescos, active la función QuickFreeze al menos 24 horas antes de colocar los alimentos para completar la pre congelación.

Para activar esta función, pulse la Mode tecla repetidamente hasta que alcance el QuickFreeze ajuste. El QuickFreeze indicador parpadea durante 5 segundos y permanece iluminado después de la selección.

Cuando la función está activa:

- La temperatura ajustada del compartimento congelador es de -25 °C.
- La temperatura del compartimento congelador y del Convertible Zone compartimento congelador puede ajustarse con las teclas correspondientes.

Esta función se detiene automáticamente después de 50 horas.

Para desactivar la QuickFreeze función antes de que finalice automáticamente, pulse la Mode tecla y seleccione un modo diferente.

5.5 Modo Holiday

Este modo permite mantener el compartimento frigorífico vacío durante un largo periodo vacacional reduciendo la formación de malos olores mientras el compartimento del congelador funciona normalmente.

Para activar este modo, pulse la Mode tecla repetidamente hasta que alcance el Holiday ajuste. El indicador de Holiday modo parpadea durante 5 segundos y permanece iluminado después de la selección.

Durante este modo:

- La temperatura ajustada del compartimento frigorífico es de 17 °C.
- La temperatura del compartimento congelador y del Convertible Zone compartimento congelador puede ajustarse con las teclas correspondientes.

Para desactivar el Holiday modo, pulse la Mode tecla y seleccione un modo diferente.

5.6 QuickChill

Usar la función QuickChill para enfriar los alimentos más rápido y mantenerlos frescos por más tiempo. Pulse el botón Mode hasta que el indicador QuickChill parpadee. La temperatura se establece en 2°C.

Para desactivar presione el botón Mode. La función se apaga automáticamente después de 2,5 horas y restaura la configuración de temperatura anterior.

5.7 Lock función

La función Lock bloquea las teclas y evitar manipulaciones involuntarias.

Mantenga pulsada la Lock tecla durante 3 segundos para bloquear o desbloquear el panel de control. El aparato emite un pitido para confirmar el ajuste.



La Lock función se activa automáticamente después de 20 segundos sin operación.

⚠ ADVERTENCIA!

La función Lock se desactivará si se interrumpe la electricidad o el aparato se desenchufa.

5.8 Alarma de puerta abierta

Si la puerta del frigorífico se deja abiertas durante aproximadamente 1 minuto, se activa un sonido.

La alarma se detiene después de cerrar la puerta.



El sonido se apaga automáticamente transcurridos unos 10 minutos para evitar molestias.

5.9 Alarma de temperatura alta

La alarma de temperatura alta se activa cuando el compartimento congelador alcanza una temperatura superior a -6 °C.

Durante la alarma:

- La pantalla indica "ht" (high temperature),
- el indicador del compartimento congelador parpadea,
- pitidos de alarma acústica.

Para desactivar la alarma:

1. Compruebe si las puertas del congelador están abiertas. En caso afirmativo, ciérrelas correctamente. Consulte la sección "Cierre de la puerta".
2. Asegúrese de que los alimentos del interior del congelador no se hayan estropeado ni descongelado. Si es sí, consulte la sección "Descongelación".
3. Baje la temperatura manualmente con la tecla de regulación de temperatura correspondiente. La pantalla normal se restablece cuando el congelador alcanza una temperatura inferior a -10 °C.
4. Si el congelador se enfría automáticamente, abra y cierre las puertas para restaurar la pantalla normal. Compruebe que los productos alimenticios del interior no están estropeados ni descongelados.

6. USO DIARIO

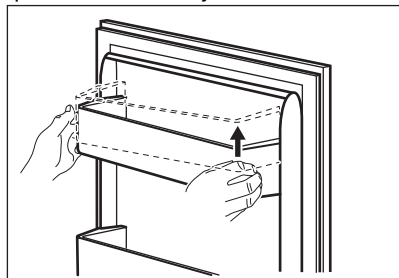
⚠ ADVERTENCIA!

Consulte los capítulos sobre seguridad.

6.1 Extracción e instalación de los estantes de la puerta

Para retirar el estante de la puerta:

1. Sostenga el lado izquierdo del estante.
2. Levante el lado derecho del estante hasta que se libere del sujetador.



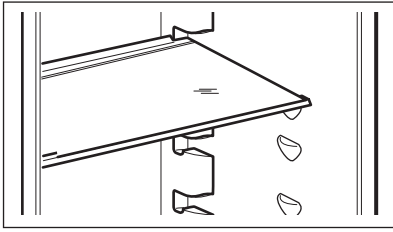
3. Levante el lado izquierdo del estante y retírelo.

Para volver a colocar el estante:

1. Coloque el estante plano en la puerta.
2. Ambos lados del estante hacia abajo simultáneamente para que el estante encaje en ambas sujeciones.

6.2 Estantes móviles

Las paredes del compartimento del frigorífico cuentan con una serie de guías para colocar los estantes del modo que se prefiera.



Para asegurar una correcta circulación del aire, no mueva el estante de vidrio sobre el cajón de verduras.

6.3 Extra Zone

Cuenta con un Extra Zonecajón para mayor accesibilidad y visibilidad, para que pueda organizar su frigorífico de la mejor manera posible, evitando mezclar alimentos. El Extra Zone está situado encima de los cajones Fresh Zone y Zerostar.

6.4 Fresh Zone

El Fresh Zonecajón protege los nutrientes, el sabor, la textura, el color y el peso de las frutas y verduras para que pueda disfrutar de alimentos de calidad durante más tiempo y tirar menos. El Fresh Zone está ubicado debajo de Extra Zone y junto al Zerostar cajón.

6.5 Cajón Zerostar

El cajón Zerostar está marcado con **0 Star**. Se encuentra en la parte inferior del compartimento frigorífico.

El cajón le permite:

- Enfriar las bebidas justo antes de servirlos.
- Guardar cubitos de hielo.
- Almacenar temporalmente los alimentos congelados antes de descongelarlos, lo que facilita la preparación de raciones.



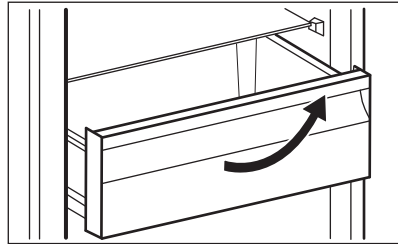
No guarde frutas ni verduras en el cajón. La carne y el pescado pueden congelarse en el cajón.

⚠ ADVERTENCIA!

Saque las bebidas del cajón inmediatamente después de enfriarlas. Si no saca las bebidas, puede acumularse hielo y dañar el recipiente.

Para retirar el cajón:

1. Tire del cajón hacia afuera hasta el tope.
2. Cuando llegue al final de las guías, levante ligeramente la parte delantera del cajón y extráigalo del aparato.



Para volver a colocar el cajón en su posición inicial, siga los pasos anteriores en orden inverso.

6.6 Convertible Zone

El aparato viene con el Convertible Zone) marcado con , un compartimento especializado que puede utilizarse como compartimento de enfriamiento o refrigeración, según sus necesidades reales.

Para ajustar la temperatura entre 5°C and -20°C, pulse repetidamente la tecla del compartimento correspondiente hasta alcanzar la temperatura deseada. El indicador de temperatura parpadea durante 5 segundos después de la selección.

- Ajuste los 4 °C para utilizar el Convertible Zone como compartimento de alimentos frescos del frigorífico.
- Configure el -18°C para utilizar el Convertible Zone como compartimento congelador de 4 estrellas.

Aplicar otros ajustes de temperatura se considera un uso incorrecto del aparato y no garantizan la conservación adecuada de los alimentos.

Para apagar pulse Convertible Zone repetidamente la tecla del compartimento correspondiente hasta que llegue a "- -". El indicador de temperatura parpadea durante 5 segundos después de la selección. Esto indica que el Convertible Zone deja de refrigerar.

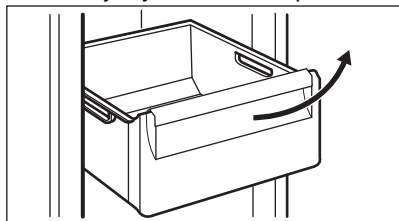


Después de apagarlo, el Convertible Zone compartimento obtiene la temperatura ambiente.

6.7 Cómo retirar e instalar los cajones del congelador

Para retirar un cajón del compartimento congelador:

1. Abre completamente la puerta del congelador.
2. Tire del cajón hacia afuera hasta el tope.
3. Levanta ligeramente la parte delantera del cajón y extráelo del aparato.



Para volver a colocar el cajón en su posición inicial, siga los pasos anteriores en orden inverso.

6.8 Ventilador

El compartimento frigorífico cuenta con un dispositivo que permite enfriar los alimentos con rapidez y mantiene una temperatura más uniforme dentro del compartimento.

Este dispositivo se activa automáticamente cuando es necesario.



No bloquee las aberturas de entrada de aire ni de salida cuando guarde alimentos, de lo contrario afectaría la circulación de aire que suministra el ventilador.

6.9 Congelación de alimentos frescos

El compartimento del congelador es adecuado para congelar alimentos frescos y conservar a largo plazo los alimentos congelados y ultracongelados.

Para congelar alimentos frescos, active la función QuickFreeze al menos 24 horas antes de introducir los alimentos en el compartimento congelador.

La cantidad máxima de alimentos que pueden congelarse sin añadir otros alimentos frescos durante 24 horas, se indica en la placa de datos técnicos (una etiqueta situada en el interior del aparato).

Cuando haya finalizado el proceso de congelación, el aparato vuelve al ajuste de temperatura anterior. Consulte "Función QuickFreeze".

6.10 Almacenamiento de alimentos congelados

Al activar un aparato por primera vez o después de un periodo sin uso, déjelo en marcha al menos durante 3 horas antes de colocar productos en el compartimento con la función QuickFreeze encendida.

Los cajones del congelador le aseguran una búsqueda rápida y fácil de los alimentos que desea encontrar. Si se va a guardar una gran cantidad de alimentos, retire todos los cajones y coloque la comida en estantes. Deje el cajón inferior en su lugar para garantizar una buena circulación del aire.

PRECAUCIÓN!

En caso de que se produzca una descongelación accidental, por ejemplo, por un corte del suministro eléctrico, si la interrupción ha sido más prolongada que el valor indicado en la placa de características bajo el "tiempo de elevación", los alimentos descongelados se deben consumir rápidamente o cocinar de inmediato y luego volverse a congelar.

6.11 Descongelación

Los alimentos ultracongelados o congelados, antes de utilizarlos, se pueden descongelar en el compartimento del frigorífico o a temperatura ambiente, dependiendo del tiempo de que se disponga.

Es posible incluso cocinar trozos pequeños congelados, directamente desde el congelador, en este caso, la cocción tardará más en cocinarse.

7. CONSEJOS

7.1 Consejos para ahorrar energía

- Congelador: La configuración interna del aparato es la que garantiza el uso más eficiente de la energía.
- Frigorífico: Se garantiza el consumo más eficiente de energía en la configuración con los cajones en la parte inferior del aparato y los estantes distribuidos uniformemente. La posición de los contenedores de la puerta no afecta al consumo de energía.
- No abra la puerta con frecuencia ni la deje abierta más tiempo del necesario.
- Congelador: Cuanto más frío sea el ajuste de la temperatura, mayor será el consumo de energía.
- Frigorífico: No fije una temperatura demasiado alta para ahorrar energía, a menos que lo requieran las características del alimento.
- Si la temperatura ambiente es elevada y el control de temperatura se ajusta a baja temperatura y el aparato está totalmente cargado, el compresor puede funcionar de manera continua, provocando la formación de escarcha o hielo en el evaporador. En tal caso, ajuste el control de temperatura hacia una temperatura más elevada para permitir la descongelación automática y ahorrar energía.
- Asegure una buena ventilación. No cubra las rejillas o los orificios de ventilación.
- Asegúrese de que los productos alimenticios dentro del aparato permitan la circulación de aire a través de los orificios

dedicados al efecto en el interior trasero del aparato.


7.2 Consejos sobre la congelación

- Active la función QuickFreeze al menos 24 horas antes de colocar los alimentos en dentro del congelador.
- Antes de congelar, envuelva y selle los alimentos frescos en: papel de aluminio, film o bolsas de plástico, envases herméticos con tapa.
- Para congelar y descongelar con más eficacia, divida la comida en porciones pequeñas.
- Se recomienda poner etiquetas y fechas en todos sus alimentos congelados. Esto ayudará a identificar los alimentos y a saber cuándo deben utilizarse antes de su deterioro.
- Los alimentos deben ser frescos al congelarlos para preservar la buena calidad. Especialmente las frutas y verduras deben ser congeladas después de cosecharlos para preservar todos sus nutrientes.
- No congele las botellas o latas con líquidos, en particular las bebidas que contienen dióxido de carbono, ya que pueden explotar durante la congelación.
- No coloque alimentos calientes en el compartimiento del congelador. Enfríelos a temperatura ambiente antes de colocarlos dentro del compartimento.
- Para evitar aumentos en la temperatura de comida ya congelada, no coloque comida no congelada justo al lado. Coloque los alimentos a temperatura

ambiente en la parte del compartimento del congelador donde no hay alimentos congelados.

- No coma cubitos de hielo, sorbetes o helados inmediatamente después de sacarlos del congelador. Existe riesgo de quemaduras.
- No vuelva a congelar los alimentos descongelados. Si la comida se ha descongelado, cocínela, enfríela y luego congélela.

7.3 Consejos para el almacenamiento de alimentos congelados

- El compartimento congelador es el marcado con .
- Una temperatura más alta en el interior del aparato puede reducir la vida útil.
- Todo el compartimento congelador es adecuado para el almacenamiento de alimentos congelados.
- Deje suficiente espacio alrededor de los alimentos para permitir que el aire circule libremente.
- Para un almacenamiento adecuado, consulte la etiqueta de los envases de los alimentos para ver su vida útil.
- Es importante envolver los alimentos de tal manera que se evite que el agua, la humedad o la condensación entren en su interior.

7.4 Consejos de compra

Después de la compra:

- Asegúrese de que el envase no esté dañado - los alimentos podrían estar deteriorados. Si el paquete está hinchado o mojado, es posible que no se haya almacenado en condiciones óptimas y que la descongelación ya haya comenzado.
- Para limitar el proceso de descongelación, compre los productos congelados al final de su compra en el supermercado y transpórtelos en una bolsa térmica y aislada.
- Ponga los alimentos congelados inmediatamente en el congelador después de volver de la tienda.
- Si la comida se ha descongelado aunque sea parcialmente, no la vuelva a congelar. Se debe consumir lo antes posible.

- Respete la fecha de caducidad y la información de almacenamiento del paquete.

7.5 Vida útil en el congelador


Tipo de alimento	Vida útil (meses)
Pan	3
Frutas (excepto cítricos)	6 - 12
Verduras	8 - 10
Sobras sin carne	1 - 2
Lácteos:	
Mantequilla	6 - 9
Queso blando (p. ej. mozzarella)	3 - 4
Queso duro (p. ej. parmesano, cheddar)	6
Marisco:	
Pescado graso (p. ej. salmón, caballa)	2 - 3
Pescado magro (p. ej. bacalao, platija)	4 - 6
Langostinos	12
Almejas y mejillones desconchados	3 - 4
Pescado cocinado	1 - 2
Carne:	
Aves	9 - 12
Vacuno	6 - 12
Cerdo	4 - 6
Cordero	6 - 9
Salchichas	1 - 2
Jamón	1 - 2
Sobras con carne	2 - 3

7.6 Consejos para refrigeración de alimentos frescos

- Ajuste la temperatura a +4°C o menos para mantener los alimentos frescos. Una temperatura más alta en el interior del aparato puede reducir la vida útil de los alimentos.
- Cubra el alimento con el envase para preservar su frescura y aroma.

- Utilice siempre recipientes cerrados para líquidos y para alimentos, para evitar sabores u olores en el compartimento.
- Para evitar la contaminación cruzada entre alimentos cocidos y crudos, cubra la comida cocinada y sepárela de la cruda.
- Se recomienda descongelar los alimentos dentro de la nevera.
- No coloque alimentos calientes dentro del aparato. Asegúrese de que se hayan enfriado a temperatura ambiente antes de introducirlos.
- Seque las frutas y verduras antes de colocarlas en el compartimento frigorífico.
- Para evitar el desperdicio de alimentos, los alimentos más recientes deben colocarse siempre detrás de los viejos.

7.7 Consejos para la refrigeración de alimentos

- El compartimento de alimentos frescos es el marcado (en la placa de características) con .

- Frutas y verduras: límpielas a fondo (elimine la suciedad) y colóquelas en un cajón especial (cajón para verduras).
- Es aconsejable no guardar en el frigorífico las frutas exóticas como plátanos, mangos, papayas, etc.
- Las verduras como tomates, patatas, cebollas y ajos no deben guardarse en el frigorífico.
- Queso y mantequilla: colóquelo en un recipiente hermético, o envuélvalo en papel de aluminio o en bolsas de polietileno para eliminar todo el aire posible.
- Botellas: ciérrelas con un tapón y colóquelas en el estante para botellas de la puerta o en el botellero (si dispone de él).
- Consulte siempre la fecha de caducidad de los productos para saber cuánto tiempo debe conservarlos.

8. LIMPIEZA Y MANTENIMIENTO

ADVERTENCIA!

Consulte los capítulos sobre seguridad.

8.1 Limpieza del interior

Antes de utilizar el aparato por primera vez, lave el interior y todos los accesorios internos con agua templada y un detergente neutro para eliminar el típico olor de un producto nuevo y a continuación seque bien.

PRECAUCIÓN!

No utilice detergentes, polvos abrasivos ni limpiadores a base de cloro o aceite, ya que podrían dañar el acabado.

PRECAUCIÓN!

Los accesorios y las piezas del aparato no deben lavarse en lavavajillas.

PRECAUCIÓN!

Limpie el panel de control con un paño húmedo. No utilice ningún detergente. Después de limpiar, seque el panel de control con un paño suave.

8.2 Limpieza periódica

Limpie el equipo con regularidad:

1. Limpie el interior y los accesorios con agua tibia y detergente neutro.
2. Revise y limpie periódicamente las juntas de la puerta para mantenerlas limpias y sin restos.
3. Enjuague y seque bien.

8.3 Descongelación del aparato

La escarcha se elimina automáticamente del evaporador del compartimento frigorífico cada vez que se detiene el compresor del motor, durante el uso normal. El agua de descongelar sale a través de un canal a un recipiente especial en la parte posterior del

aparato, cerca del compresor del motor, donde se evapora.

8.4 Periodos sin funcionamiento

Si el aparato no se utiliza durante un tiempo prolongado, toma las siguientes precauciones:

1. Desconecte el aparato del suministro eléctrico.
2. Retire todos los alimentos.
3. Limpie el aparato y todos los accesorios.
4. Deje las puertas abiertas para evitar olores desagradables.

9. SOLUCIÓN DE PROBLEMAS

ADVERTENCIA!

Consulte los capítulos sobre seguridad.

9.1 Qué hacer si...

Problema	Posible causa	Solución
El aparato no funciona.	El aparato está apagado.	Encienda el aparato.
	El enchufe no está bien conectado a la toma de corriente.	Conecte el aparato a la toma de corriente correctamente.
El aparato hace ruido.	No hay tensión en la toma de corriente.	Conecte un aparato diferente a la de corriente. Póngase en contacto con un electricista cualificado.
	El aparato no está bien apoyado.	Compruebe que los soportes del aparato están estables.
El compresor funciona continuamente.	La temperatura se ha ajustado de manera incorrecta.	Consulte el capítulo "Funcionamiento".
	Se han introducido muchos alimentos al mismo tiempo.	Espere unas horas y vuelva a comprobar la temperatura.
	La temperatura ambiente es demasiado alta.	Consulte el capítulo "Instalación".
	Los alimentos introducidos en el aparato estaban demasiado calientes.	Deje que los alimentos se enfríen a temperatura ambiente antes de guardarlos.
El compresor no se pone en marcha inmediatamente después de pulsar «QuickFreeze», o tras cambiar la temperatura.	La puerta no está bien cerrada.	Consulte la sección "Cierre de la puerta".
	La función QuickFreeze está activada.	Consulte la sección "QuickFreeze función".
	El compresor se pone en marcha al cabo de cierto tiempo.	Esto es normal, no se ha producido ningún error.
La puerta está mal alineada o interfiere con la rejilla de ventilación.	El aparato no está nivelado.	Consulte las instrucciones de instalación.

Problema	Posible causa	Solución
La puerta no se abre fácilmente.	Ha intentado volver a abrir la puerta inmediatamente después de cerrarla.	Espere unos segundos entre el cierre y la reapertura de la puerta.
La bombilla no funciona.	La bombilla es defectuosa.	Póngase en contacto con el servicio técnico autorizado más cercano.
Hay demasiada escarcha y hielo.	La puerta no está bien cerrada.	Consulte la sección "Cierre de la puerta".
	La junta de la puerta está sucia o deformada.	Consulte la sección "Cierre de la puerta".
	Los alimentos no están bien envueltos.	Envuelva mejor los productos.
	La temperatura se ha ajustado de manera incorrecta.	Consulte el capítulo "Funcionamiento".
	El aparato está completamente cargado y ajustado a la temperatura más baja.	Seleccione una temperatura más alta. Consulte el capítulo "Funcionamiento".
	La temperatura ajustada en el aparato es demasiado baja y la temperatura ambiente demasiado alta.	Seleccione una temperatura más alta. Consulte el capítulo "Funcionamiento".
El agua fluye por la placa posterior del frigorífico.	Durante el proceso de descongelación automática, la escarcha se derrite en la placa posterior.	Es correcto. Seque el agua con un paño suave.
Hay demasiada agua de condensación en la pared posterior del frigorífico.	La puerta se abrió con demasiada frecuencia.	Abra la puerta solo cuando sea necesario.
	La puerta no se cierra completamente.	Asegúrese de que la puerta está cerrada completamente.
	Los alimentos guardados no están envueltos correctamente.	Envuelva los alimentos correctamente antes de guardarlos en el aparato.
El agua fluye por el suelo.	La salida de agua de descongelación no está conectada a la bandeja de evaporación situada sobre el compresor.	Acople la salida de agua de descongelación a la bandeja de evaporación.
No se puede ajustar la temperatura.	La función QuickFreeze está activada.	Apaga la QuickFreeze función manualmente o espera hasta que la función se desactive automáticamente para ajustar la temperatura. Consulte la sección "QuickFreeze función".
La temperatura del aparato es demasiado baja/alta.	La temperatura no se ha ajustado correctamente.	Seleccione una temperatura más alta/más baja.
	La puerta no está bien cerrada.	Consulte la sección "Cierre de la puerta".

Problema	Posible causa	Solución
	La temperatura de los productos es demasiado alta.	Deje que la temperatura de los alimentos descienda a la temperatura ambiente antes de guardarlos.
	Se han guardado muchos alimentos al mismo tiempo.	Guarde menos alimentos al mismo tiempo.
	La puerta se ha abierto con frecuencia.	Abra la puerta sólo si es necesario.
	La función QuickFreeze está activada.	Consulte la sección "QuickFreeze función".
	No hay circulación de aire frío en el aparato.	Asegúrese de que el aire frío circula libremente en el aparato. Consulte el capítulo "Consejos".



Si el consejo anterior no ofrece resultados, llame al servicio técnico autorizado más cercano.

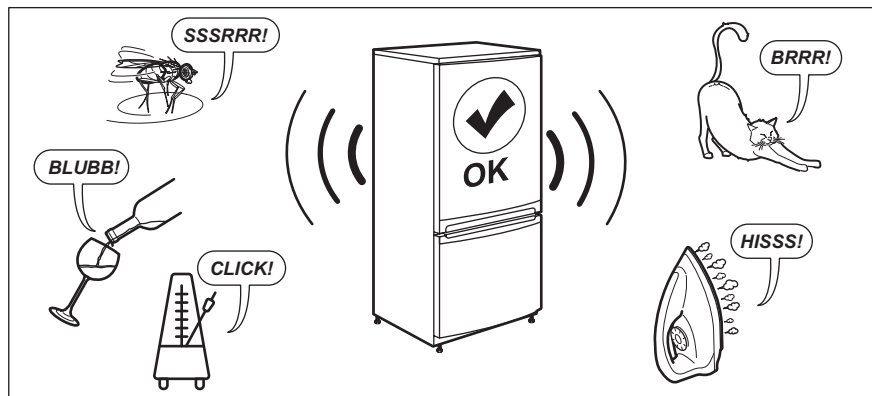
9.2 Cambio de la bombilla

Póngase en contacto con un Centro de servicio autorizado para sustituir la lámpara.

9.3 Cierre de la puerta

1. Limpie las juntas de la puerta.
2. Si es necesario, ajuste la puerta. Consulte el capítulo "Instalación".
3. Si es necesario, cambie las juntas defectuosas de la puerta. Para obtener más información, póngase en contacto con el centro de servicio autorizado.

10. RUIDOS



11. DATOS TÉCNICOS

La información técnica se encuentra en la placa de datos técnicos situada en el interior

del aparato y en la etiqueta de consumo energético.

El código QR de la etiqueta energética suministrada con el aparato proporciona un enlace web a la información relacionada con el rendimiento del aparato en la base de datos EPREL de la UE. Guarde la etiqueta energética como referencia junto con el manual de usuario y todos los demás documentos que se proporcionan con este aparato.

También puede encontrar la misma información en EPREL accediendo desde el

enlace <https://eprel.ec.europa.eu> e introduciendo el nombre del modelo y el número de producto que se encuentran en la placa de datos técnicos del aparato.


Consulte el enlace www.theenergylabel.eu para obtener información detallada sobre la etiqueta energética.


12. INFORMACIÓN PARA INSTITUTOS DE PRUEBAS

La instalación y la preparación del aparato para cualquier verificación de EcoDesign deberá cumplir con EN 62552 (EU). Los requisitos de ventilación, las dimensiones de los huecos y las separaciones mínimas traseras serán los indicados en este manual

de usuario en "Instalación". Por favor, póngase en contacto con el fabricante para cualquier otra información adicional, incluyendo los planos de carga.

13. ASPECTOS MEDIOAMBIENTALES

Recicle los materiales con el símbolo . Coloque el embalaje en los contenedores correspondientes para reciclarlo. Ayude a proteger el medioambiente y la salud pública reciclando los residuos de aparatos eléctricos y electrónicos. No deseche los aparatos

marcados con el símbolo  con los residuos domésticos. Lleve el producto a su centro de reciclaje local o póngase en contacto con su oficina municipal.

aeg.com

212002721-A-112026



CE