

JAPANNEXT

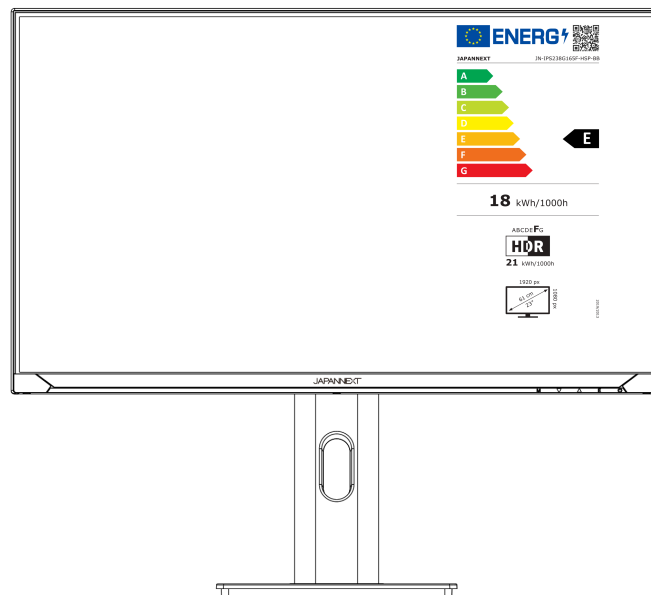


Écran 23,8 pouces FHD 165 Hz

Moniteur LCD LED



Mode d'emploi



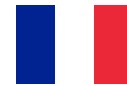
Important :

Veillez vous assurer de lire ce manuel d'instructions avant utilisation.

Veillez l'utiliser correctement pour votre sécurité.

Une fois que vous l'aurez lu, veillez à le conserver.

Table des matières



Utilisation en toute sécurité	2
Précautions	3
Nettoyage et entretien du moniteur	5
Comment entretenir le moniteur	5
Les symptômes répertoriés	5
Bienvenue	6
Guide de démarrage rapide	7
Assemblage de la base du moniteur	7
Connexion avec un ordinateur	8
Accessoires	8
Interface / Connectique	9
Description du bouton d'affichage	10
Menu Écran (OSD)	11
Dysfonctionnement	12
Support client général	13

Table of content



Safety	15
Precaution	16
Cleaning and maintaining the monitor	17
How to maintain the monitor	17
The symptoms listed	17
Welcome	18
Quick Start Guide	19
Assembling the monitor base	19
Connection with a computer	20
Accessories	20
Interface / Connectivity	21
Display button description	22
On-Screen Menu (OSD)	23
Dysfunction	24
Customer Support	25

Utilisation en toute sécurité

Veillez lire attentivement tous les manuels d'instructions inclus avant utilisation.

- Placez le moniteur sur une surface plane et stable. Pour éviter tout risque d'incendie ou de choc électrique, évitez les températures élevées, les températures basses, l'humidité élevée et l'accumulation de poussière.

N'utilisez pas le moniteur dans un endroit où il pourrait être mouillé ou exposé à l'eau.

- N'ouvrez jamais le boîtier du moniteur car il contient des pièces à haute tension à l'intérieur qui pourraient provoquer des blessures graves ou un incendie si vous entrez en contact avec elles.
- Si l'alimentation électrique est endommagée, veuillez contacter notre service client ou votre revendeur. N'essayez jamais d'inspecter ou de réparer le produit vous-même.
- Avant utilisation, veuillez vous assurer que tous les câbles sont correctement connectés et que le cordon d'alimentation n'est pas endommagé. Si vous découvrez des dommages ou des zones flous, veuillez contacter immédiatement votre revendeur.
- Les fentes et ouvertures en haut ou à l'arrière du moniteur sont des trous de ventilation requis pour ce produit. Ne couvrez pas ces trous. Ne placez pas ce produit à proximité ou au-dessus d'une source de chaleur telle qu'un radiateur sans une ventilation adéquate.
- N'insérez pas d'objets étrangers et ne renversez pas de liquides dans les ouvertures du boîtier du moniteur. Cela pourrait provoquer des dommages ou un dysfonctionnement.
- Faites toujours fonctionner le moniteur en utilisant le type de source d'alimentation indiqué sur l'étiquette du produit. Si vous n'êtes pas sûr du type d'alimentation électrique de votre maison, veuillez contacter votre compagnie d'électricité locale.
- N'appliquez pas de charges de courant excessives aux prises ou aux rallonges du bureau. Soyez prudent car un courant excessif peut provoquer un choc électrique et est très dangereux.
- Pour protéger votre moniteur des dommages causés par les surtensions, coupez l'alimentation de l'appareil pendant de longues périodes d'inactivité ou pendant des orages.
- Pour garantir un fonctionnement satisfaisant du moniteur, le PC utilisé avec doit être équipé d'une prise correctement configurée marquée dans la plage AC100-240V.
- Si vous rencontrez des problèmes techniques ou des préoccupations avec votre moniteur, veuillez contacter notre service client ou revendeur agréé.

- Pour travailler en toute sécurité, assurez-vous d'établir la connexion à la terre avant de connecter la fiche d'alimentation à la source d'alimentation. De plus, lorsque vous débranchez la connexion à la terre, veillez d'abord à débrancher la fiche d'alimentation.
- Ce produit n'est pas conçu pour être utilisé en continu pendant 24 heures. Veuillez débrancher la fiche d'alimentation lorsque vous n'utilisez pas le produit pendant une longue période.
- L'adaptateur secteur et le cordon inclus sont exclusivement destinés à ce produit. Ne l'utilisez pas pour d'autres équipements.
- N'utilisez pas de nettoyeurs ou de détergents contenant de l'alcool ou de l'acétone pour nettoyer votre moniteur. Assurez-vous d'utiliser un nettoyeur spécialement conçu pour les moniteurs LCD. Ne vaporisez pas de nettoyeur liquide directement sur l'écran. Veuillez noter que si le liquide nettoyeur s'égoutte et pénètre à l'intérieur du moniteur, cela est très dangereux car cela peut provoquer un choc électrique ou un incendie. Les panneaux LCD s'endommagent facilement, ne le frottez donc pas avec des objets durs.
- Avant de soulever ou de déplacer le moniteur, éteignez l'interrupteur d'alimentation et débranchez tous les câbles et cordons d'alimentation. Lors de l'installation du moniteur, soulevez-le en utilisant la méthode appropriée. Lorsque vous soulevez ou transportez le moniteur, veillez à le saisir par les bords. Ne soulevez jamais le moniteur par son support ou son cordon.

Précautions

- L'utilisation du moniteur dans une pièce sombre, ou son utilisation continue pendant de longues périodes peut provoquer une fatigue oculaire.
- Faites une pause de 5 à 10 minutes toutes les heures et utilisez le moniteur dans une pièce raisonnablement lumineuse.

Nettoyage et entretien du moniteur

Avant de nettoyer le moniteur, éteignez l'alimentation et débranchez tous les câbles et cordons.

Comment entretenir le moniteur :

- Zone du panneau LCD : N'utilisez pas de papier de soie, etc., utilisez plutôt un chiffon propre et doux spécialement conçu pour les panneaux LCD. Veuillez essuyer le moniteur doucement. Pour les tâches difficiles à enlever, utilisez un nettoyant neutre spécialement conçu pour les panneaux LCD.
- Cadre du moniteur : Essuyez avec un chiffon doux imbibé d'un nettoyant doux.

Les symptômes répertoriés ci-dessous sont des conditions normales pour le moniteur

- Lors de la première utilisation, l'écran peut scintiller en raison de la nature du rétroéclairage. Si ce symptôme apparaît, veuillez éteindre le moniteur, puis le rallumer.
- En fonction de la configuration de votre bureau, des couleurs affichées et de la luminosité, la luminosité peut paraître inégale.
- Il se peut que plusieurs pixels soient toujours allumés ou non.
- Si vous affichez la même image pendant une longue période, une image rémanente de l'image précédente peut persister même après le passage à une image différente.

Dans ce cas, l'écran récupérera lentement. Sinon, coupez le courant pendant quelques heures et le problème sera réparé.

Au lieu d'essayer de réparer vous-même le moniteur, contactez le service client ou le revendeur.

Bienvenue

Merci d'avoir acheté le **moniteur JANNEXT 23,8 pouces**.

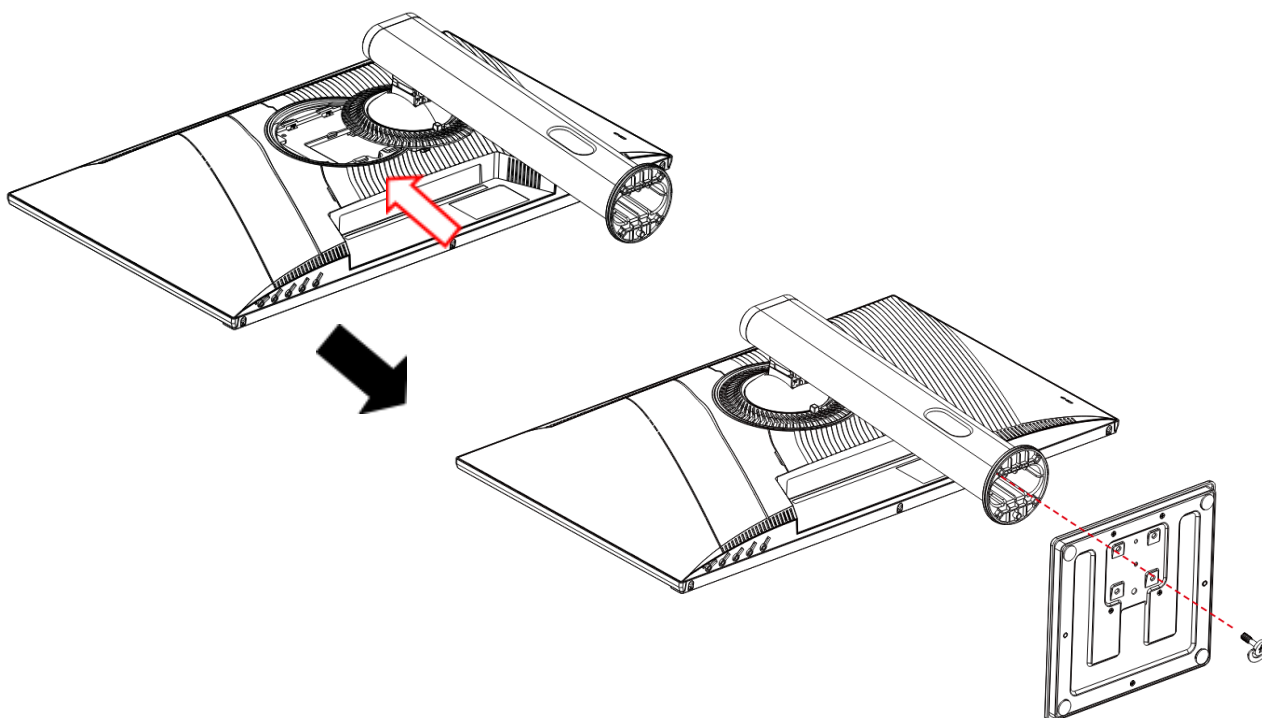
La dalle prend en charge la résolution Full HD (1920 x 1080). Nous vous recommandons de l'utiliser en résolution Full HD pour bénéficier de performances optimales. Les résolutions inférieures à la Full HD ne permettront pas d'obtenir des performances maximales.

Guide de démarrage rapide

Assemblage de la base du moniteur

Attention : Veuillez manipuler le moniteur avec précaution. Si vous appuyez sur l'écran LCD avec les doigts, vous risquez d'endommager le panneau. Lors de l'installation, veillez à ne pas laisser tomber les vis.

1. Étalez un chiffon doux sur une surface plane et stable et placez l'écran de l'appareil vers le bas.
2. Insérez le crochet en haut du support dans la pièce de fixation à l'arrière du moniteur.
3. Fixez le pied et le socle à l'aide des vis fournies.



4. Assurez-vous que le moniteur et le support soient solidement fixés, puis relevez le moniteur lentement.

*Prend en charge le réglage de l'inclinaison. Lorsque vous utilisez le moniteur avec l'écran incliné vers vous, veillez à ne pas le renverser.

Connexion avec un ordinateur

1. Assurez-vous que le moniteur et l'ordinateur soient éteints avant de connecter le câble.
2. Connectez le câble d'alimentation et les câbles compatibles (HDMI, DP) au moniteur.
Connectez également le câble (HDMI, DP) à l'ordinateur.
3. Allumez le moniteur et l'ordinateur.

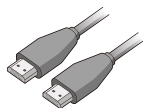
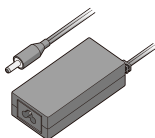
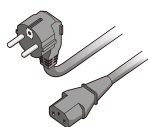
Attention : Afin de travailler en toute sécurité, assurez-vous de connecter la terre avant de connecter la fiche d'alimentation à la source d'alimentation.

De plus, lorsque vous débranchez la connexion à la terre, veillez à débrancher la fiche d'alimentation de la prise.

Avis : Étant donné que des problèmes peuvent survenir, ne connectez pas les câbles HDMI et DP en même temps.

Veillez en connecter un seul à un ordinateur.

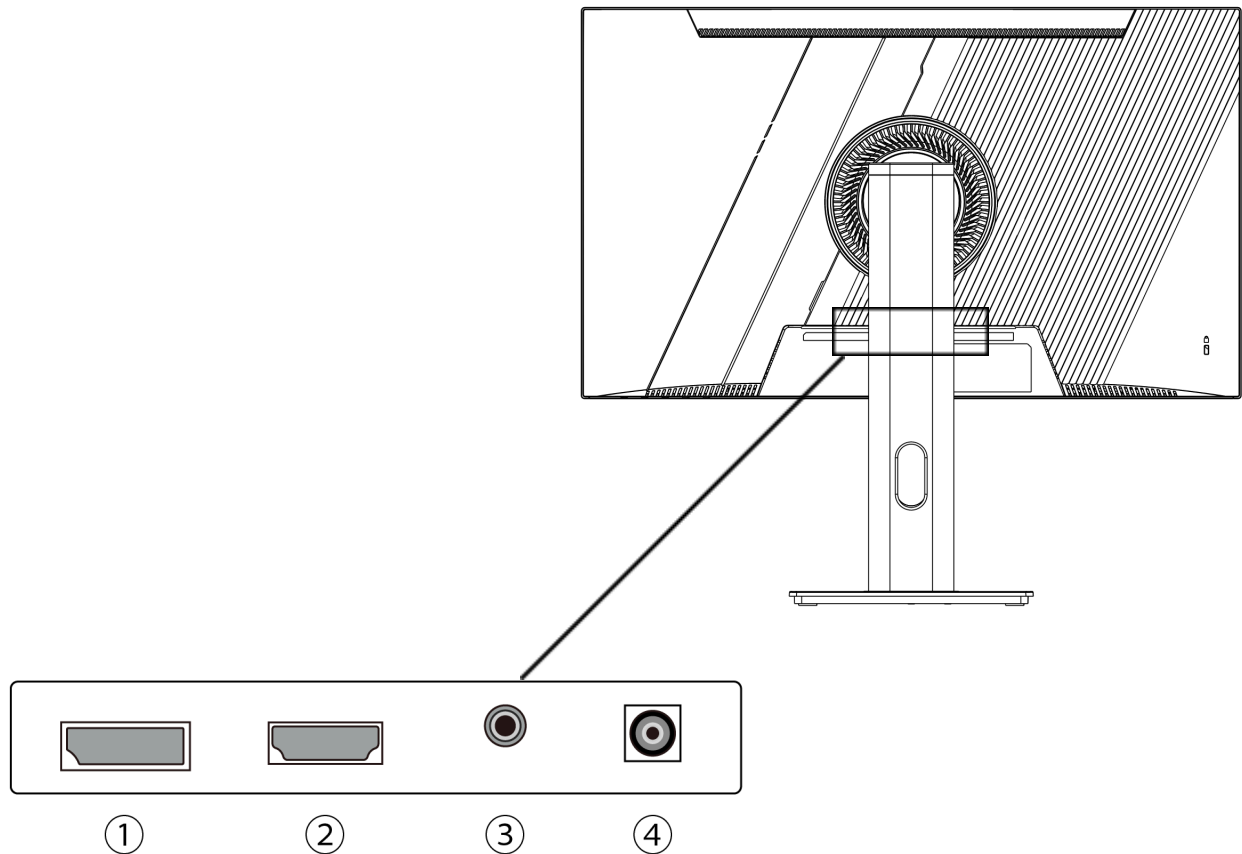
Accessoires



Manuel | Câble d'alimentation | Adaptateur secteur | Câble HDMI | Entretoise VESA

*L'adaptateur secteur et le câble inclus sont exclusivement destinés à ce produit. Ne l'utilisez pas pour d'autres équipements.

Interface / Connectique



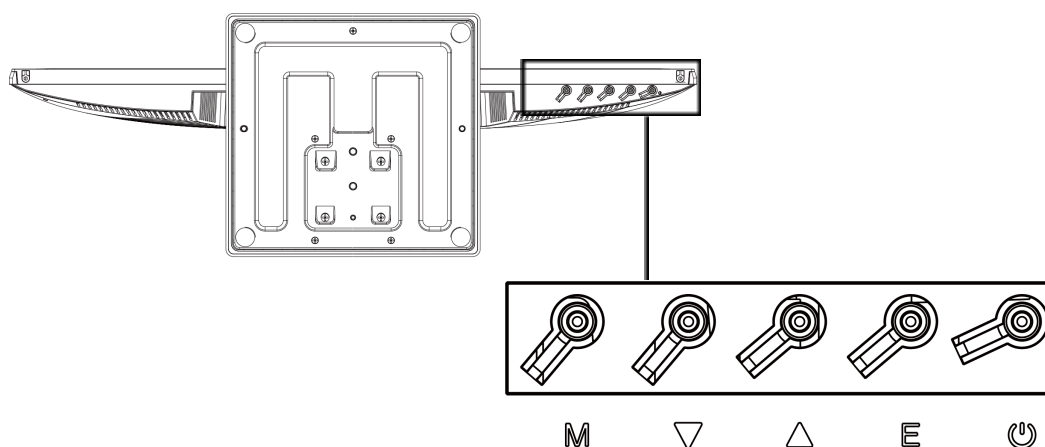
1 : Port DP : Port compatible DP.

2 : Port HDMI : Port compatible HDMI.

3 : Port de sortie audio : Possibilité de connecter des écouteurs ou des haut-parleurs.

4 : Prise d'alimentation : Veuillez connecter l'adaptateur secteur avant utilisation.

Description du bouton d'affichage



- **Lorsque le menu de l'écran (OSD) n'est pas ouvert**

M	Affichage du menu OSD
▼	Affichage du réticule Appuyez sur M ou E pour éteindre l'écran
▲	Afficher les paramètres de volume
E	Affichage des sources d'entrée
⏻	Marche/Arrêt

- **Lorsque le menu à l'écran (OSD) est affiché**

M	Sélectionnez et confirmez un élément du menu
▼	Déplacez-vous vers le bas dans le menu ou diminuez la valeur d'un élément sélectionné.
▲	Remontez dans le menu ou augmentez la valeur d'un élément sélectionné
E	Retournez en arrière ou fermez le menu
⏻	Marche/Arrêt

Menu Écran (OSD)

Menu	Fonction	Valeur de réglage	Commentaire
Réglage de la qualité d'image	Luminosité	0-100	Régler la luminosité
	contraste	0-100	Ajuster le contraste
	NIVEAU NOIR	0-100	Ajuster le niveau de noir
	Mode image	Jeux/Films/Standard/RTS/FPS réseau	Sélectionnez un mode d'image *1
	DCR	MARCHE/ARRÊT	Paramètres DCR *1
	Acuité	0/10/20/30/40/50/60/70/80/90/100	Ajuster la netteté
Réglage de l'écran	Rapport d'aspect	Format large/4:3	Sélectionnez le format d'image
	Économies d'énergie	MARCHE/ARRÊT	Paramètres d'économie d'énergie *1
Paramètres de couleur	Température de couleur	Réglage utilisateur/Froid/Normal/Chaud	Sélectionnez une température de couleur
	rouge	0-100	Paramètres utilisateur ajustables lors de l'utilisation
	vert	0-100	
	vert	0-100	
	Réduction de la lumière bleue	OFF/Faible/Moyen/Fort	paramètres du filtre de lumière bleue
Paramètres OSD	langue	Français/Anglais	Sélectionnez la langue OSD
	position horizontale de l'OSD	0-100	Ajustez la position horizontale de l'OSD
	position verticale de l'OSD	0-100	Ajustez la position horizontale de l'OSD
	Paramètres d'heure OSD	5-100	Régler la durée d'affichage OSD
	Transparence OSD	0/20/40/60/80/100	Ajuster la transparence de l'OSD
Réinitialiser	Réinitialiser		paramètres de réinitialisation d'usine
	MODE HDR	AUTO/OFF	Paramètres HDR *1
	Lumière RGB	MARCHE/ARRÊT	Réglages de la LED arrière
Autres	Source d'entrée	AUTO/HDMI/DP	Sélectionnez une source d'entrée
	volume	0-100	Réglage du volume
	muet	MARCHE/ARRÊT	Paramètres de sourdine
	Surmultipliée	OFF/Faible/Moyen/Fort	Réglages de l'overdrive (OD)
	AdaptiveSync	MARCHE/ARRÊT	Paramètres AdaptiveSync *1
	MPRT	MARCHE/ARRÊT	Paramètres MPRT *2

*1 Lorsqu'une fonction est activée dans l'OSD (lorsque le mode d'image est réglé sur une autre option que Standard), certaines fonctions de l'OSD peuvent devenir inaccessibles. De plus, certaines fonctions peuvent être réinitialisées en activant/désactivant l'OSD (cela varie selon le modèle).

*2 La fonction MPRT peut être utilisée lorsque le taux de rafraîchissement est réglé sur 100 Hz ou plus.

Ne peut pas être utilisé simultanément avec AdaptiveSync. Lorsque la fonction MPRT est activée, la luminosité de l'écran sera légèrement réduite. *Pour activer la fonction HDR, l'appareil connecté et le contenu doivent être compatibles HDR.

Dysfonctionnement

Symptômes	Point de contrôle
La LED d'alimentation ne s'allume pas	<ul style="list-style-type: none"> • L'appareil est-il allumé en appuyant sur le bouton d'alimentation ? • Assurez-vous que le cordon d'alimentation est correctement connecté au moniteur et à la prise.
Aucune image n'apparaît même si le voyant d'alimentation est allumé	<ul style="list-style-type: none"> • L'économiseur d'écran vide est-il en cours d'exécution ? Veuillez déplacer votre souris ou votre clavier • Assurez-vous que la luminosité et le contraste ne soient pas réglés au minimum. • Veuillez vous assurer que le câble de signal est correctement connecté à votre moniteur et à votre ordinateur. • Vérifiez si les broches du câble de signal sont pliées ou si le câble est endommagé. • Votre ordinateur est-il allumé ? Si vous possédez un autre moniteur, essayez de le connecter pour voir si l'ordinateur fonctionne correctement. • La synchronisation du signal de l'ordinateur correspond-elle aux spécifications du moniteur ?
L'image est déformée ou des ondulations apparaissent dans l'image.	<ul style="list-style-type: none"> • Veuillez vous assurer que le câble de signal est bien connecté à votre moniteur et à votre ordinateur. • Éloignez du moniteur les appareils électriques susceptibles de provoquer des interférences électriques. • La tension est-elle normale ? → Veuillez ne pas utiliser de câblage au pied du moniteur. • La synchronisation du signal de l'ordinateur correspond-elle aux spécifications du moniteur ?
La position de l'image est décentrée. La taille de l'image est incorrect	<ul style="list-style-type: none"> • La résolution de votre ordinateur est-elle correcte ? • La synchronisation du signal de l'ordinateur correspond-elle aux spécifications du moniteur ?
L'écran est trop lumineux/trop sombre	<ul style="list-style-type: none"> • Écran (OSD) : Ajustez les paramètres de luminosité et de contraste à partir du menu.
L'image est floue ou peu claire	<ul style="list-style-type: none"> • Réglez la résolution d'affichage sur votre PC sur le même mode que la résolution native d'écran recommandée pour le moniteur. • La synchronisation du signal de l'ordinateur correspond-elle aux spécifications du moniteur ? • Vérifiez si les broches du câble de signal sont pliées ou si le câble est endommagé.
La couleur de l'image est incorrect	<ul style="list-style-type: none"> • Vérifiez si les broches du câble de signal sont pliées ou si le câble est endommagé. • Écran (OSD) : Veuillez ajuster les paramètres de couleur rouge/bleu/vert dans le menu (température de couleur). • Écran (OSD) : Veuillez réinitialiser les paramètres à partir du menu. • La synchronisation du signal de l'ordinateur correspond-elle aux spécifications du moniteur ?
Impossible d'afficher le FHD	<p>Ce produit prend en charge une résolution maximale de 1920 x 1080 (FHD), via HDMI et DP. Cependant, certaines cartes graphiques ne sont pas compatibles avec cette résolution. Veuillez vous renseigner auprès de votre distributeur ou du fabricant de votre ordinateur pour connaître les limitations matérielles de celui-ci.</p>
Bruits sur l'image anormaux	<ul style="list-style-type: none"> • Les câbles sont-ils correctement connectés ?

Support client général



TÉL : 09 70 70 80 90

Horaires de 9h00 à 17h00 (Fermé les samedis, dimanches et jours fériés)

Formulaire de contact

<https://jannext.fr/pages/contact>

Vous pouvez facilement accéder au formulaire de demande en scannant le code QR.



JANNEXT Europe

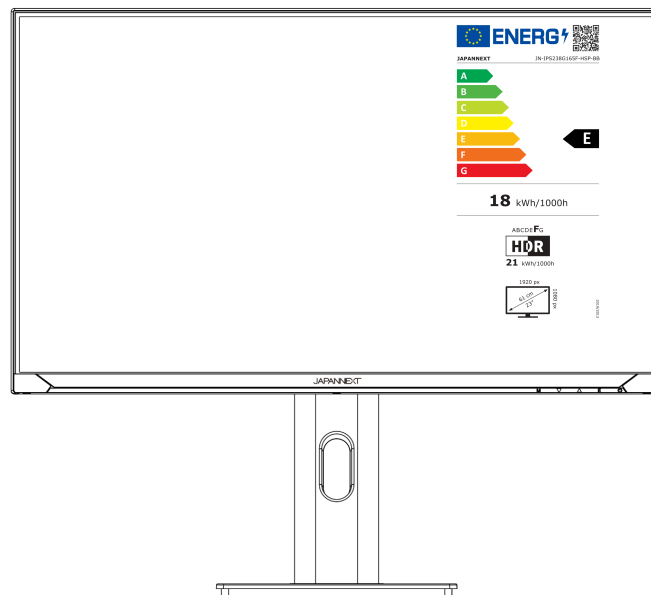
124 rue Réaumur, 75002 Paris, France



23.8-inch FHD 165Hz LED LCD Monitor



Manual



Important:

Please make sure to read this instruction manual before use.
Please use it correctly for your safety.
Once you have read it, make sure to keep it.

Safety

Please read all included instruction manuals carefully before use.

- Place the monitor on a flat, stable surface. To avoid the risk of fire or electric shock, avoid high temperatures, low temperatures, high humidity and accumulation of dust.

Do not use the monitor where it may become wet or exposed to water.

- Do not open and never cover the monitor case because it contains high voltage parts inside which could cause serious injury or fire if you come into contact with them.
- If the power supply is damaged, please contact our customer service or your dealer. Never attempt to inspect or repair the product yourself.
- Before use, please ensure that all cables are properly connected and the power cord is not damaged. If you discover any damage or blurred areas, please contact your dealer immediately.
- The slots and openings on the top or back of the monitor are required ventilation holes for this product. Do not cover these holes. Do not place this product near or above a heat source such as a radiator without adequate ventilation.
- Do not insert foreign objects or spill liquids into any openings in the monitor case. This could cause damage or malfunction.
- Always operate the monitor using the type of power source indicated on the product label.

If you are unsure of the type of power supply you have, please contact your local power company.

- Do not apply excessive current to sockets or extension cords. Use caution as excessive current can cause electric shock and is very dangerous.
- To protect your monitor from damage caused by power surges, turn off power to the device during long periods of inactivity or during lightning storms.
- To ensure satisfactory operation of the monitor, the computer must be equipped with a properly configured outlet marked in the AC100-240V range.
- If you experience technical problems or concerns with your monitor, please contact our customer service or authorized reseller.

- To work safely, make sure to establish the ground connection before connecting the power plug to the power source. Also, when disconnecting the ground connection, make sure to unplug the power plug first.
- This product is not intended for continuous use for 24 hours. Please unplug the power plug when you do not use the product for a long time.
- The included AC adapter and cord are intended for this product only. Do not use it for other equipment.
- Do not use cleaners or detergents containing alcohol or acetone to clean your monitor. Make sure to use a cleaner specifically designed for LCD monitors. Do not spray liquid cleaner directly on the screen. Please note that if the cleaning fluid drips and gets inside the monitor, it is very dangerous as it may cause electric shock or fire. LCD panels are easily damaged, so do not rub it with hard objects.
- Before lifting or moving the monitor, turn off the power switch and unplug all cables and power cords. When installing the monitor, lift it using the appropriate method. When lifting or carrying the monitor, make sure to grip it by the edges. Never lift the monitor by its stand or cord.

Precaution

- Using the monitor in a dark room, or using it continuously for long periods of time, may cause eye fatigue.
- Take a break of 5 to 10 minutes every hour and use the monitor in a reasonably bright room.

Cleaning and maintaining the monitor

Before cleaning the monitor, turn off the power and unplug all cables and cords.

How to maintain the monitor:

- LCD panel area: Do not use tissue paper, etc., instead use a clean, soft cloth specially designed for LCD panels. Please wipe the monitor gently. For difficult-to-remove stains, use a neutral cleaner specifically designed for LCD panels.
- Monitor frame: Wipe with a soft cloth dampened with a mild cleaner.

The symptoms listed below are normal conditions for the monitor

- When first used, the screen may flicker due to the nature of the backlight. If this symptom appears, please turn off the monitor and then turn it on again.
- Depending on your desktop setup, displayed colors, and brightness, brightness may appear uneven.
- Several pixels may or may not always be lit.
- If you display the same image for a long time, an afterimage from the previous image may persist even after switching to a different image.

In this case, the screen will recover slowly. Otherwise, turn off the power for a few hours and the problem will be fixed.

Instead of trying to repair the monitor yourself, contact customer service or the dealer.

Welcome

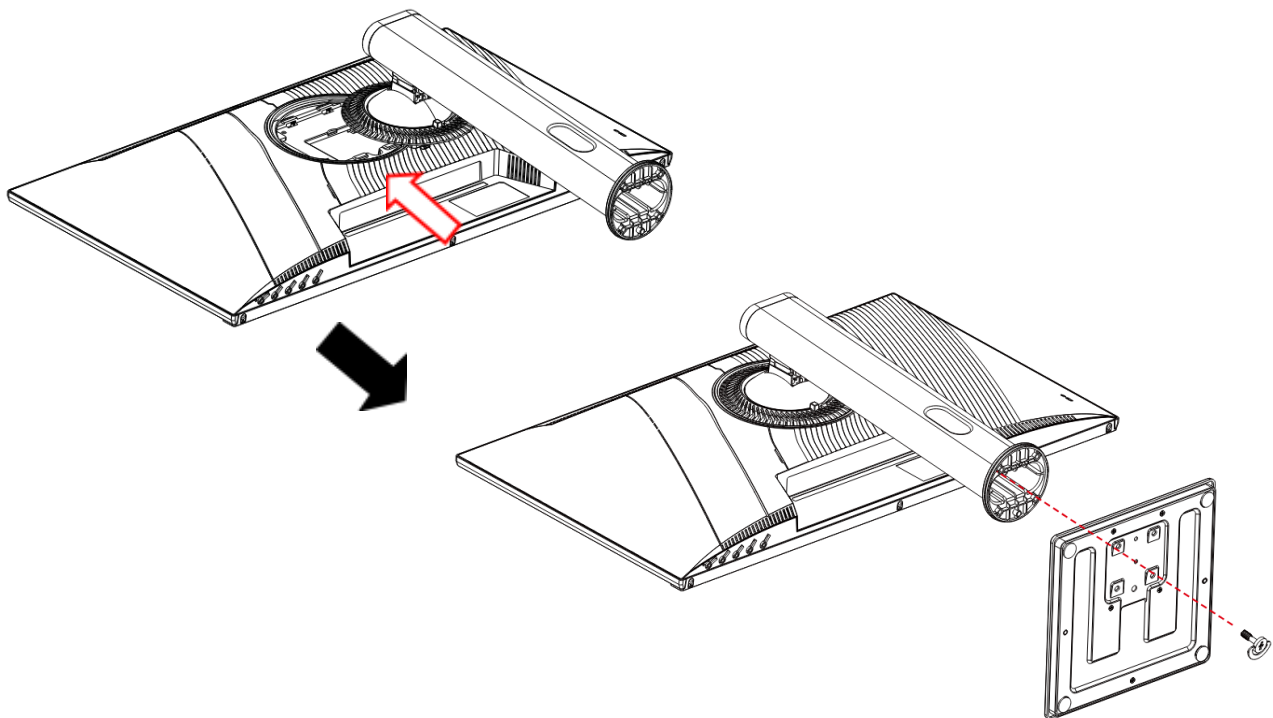
Thank you for purchasing the **JAPANNEXT 23.8-inch monitor**.

The panel supports Full HD resolution (1920 x 1080). We recommend using it in Full HD resolution for optimal performance. Resolutions lower than Full HD will not allow for maximum performance.

Quick Start Guide

Assembling the monitor base

1. Spread a soft cloth on a flat, stable surface and place the device screen side down on it.
2. Insert the hook at the top of the stand into the mounting piece on the back of the monitor.
3. Fix its stand and the base using the screw provided.



4. Make sure the monitor and stand are securely attached, then slowly raise the monitor.

*Supports tilt adjustment. When using the monitor with the screen tilted toward you, be careful not to tip it over.

Connection with a computer

1. Make sure the monitor and computer are turned off before connecting the cable.

2. Connect the power cable and compatible cables (HDMI, DP) to the monitor.

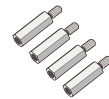
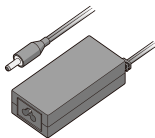
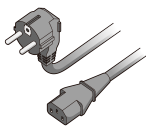
Also connect the cable (HDMI, DP) to the computer.

3. Turn on the monitor and computer.

Notice : Since problems may occur, do not connect HDMI and DP cables at the same time.

Please connect only one to a computer.

Accessories



Manual



Power cable



AC adapter



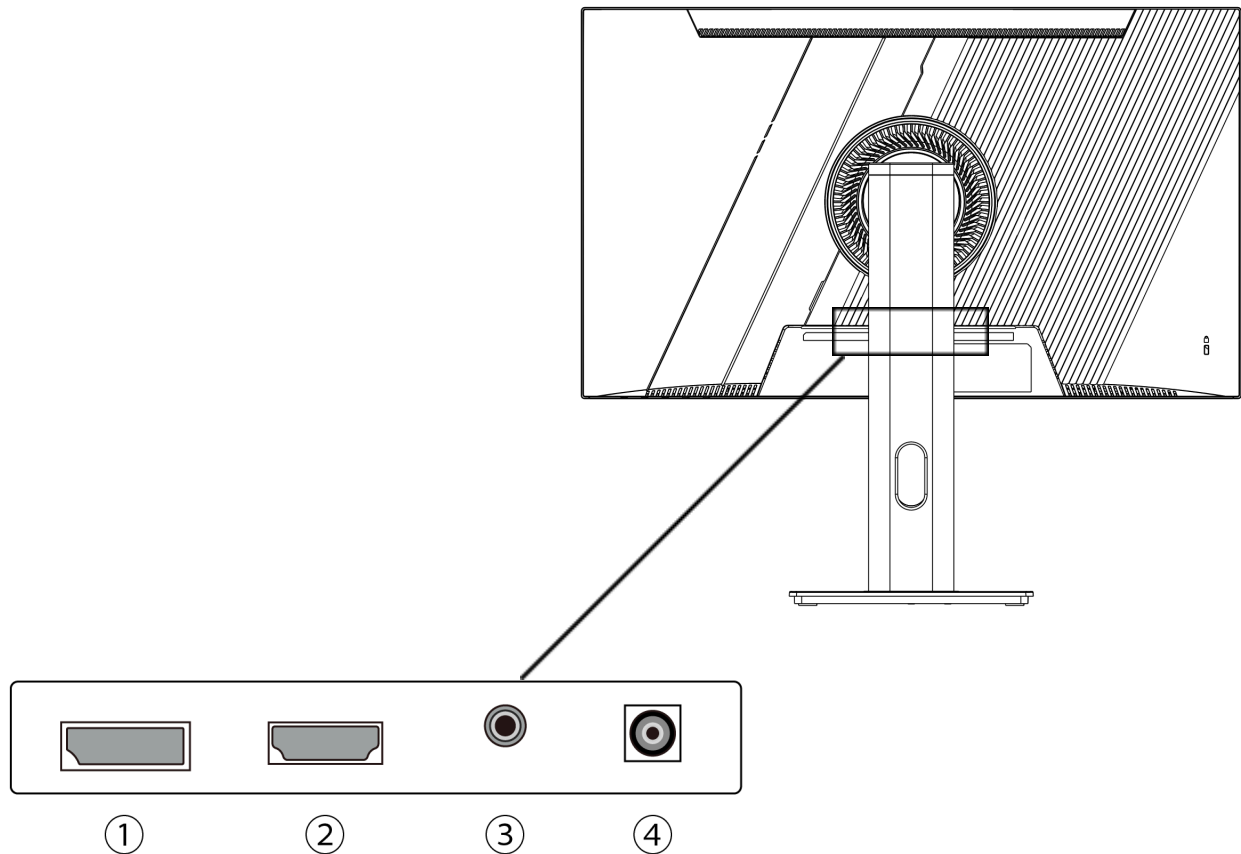
HDMI cable



VESA spacer

*The included power adapter and cable are for this product only. Do not use them with other equipment.

Interface / Connectivity



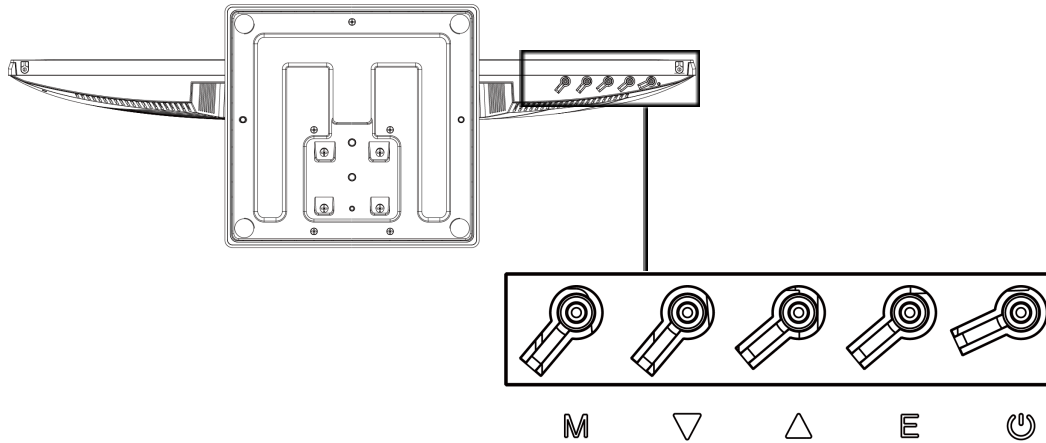
1: Port DP: Port compatible DP.

2: Port HDMI: Port compatible HDMI.

3: Audio output port: Option to connect headphones or speakers.

4: Power outlet: Please connect the power adapter before use.

Display button description



- **When the on-screen display (OSD) menu is not open**

M	OSD Menu Display
▼	Crosshair display Press M or E to turn off the screen
▲	Show volume settings
E	Displaying input sources
⏻	On/Off

- **When the on-screen menu (OSD) is displayed**

M	Select and confirm a menu item
▼	Move down in the menu or decrease the value of a selected item.
▲	Go back up in the menu or increase the value of a selected item
E	Go back or close the menu
⏻	On/Off

On-Screen Menu (OSD)

Menu	Features	Setting value	Comment
Image quality adjustment	Brightness	0-100	Adjust the brightness
	contrast	0-100	Adjust the contrast
	BLACK LEVEL	0-100	Adjust the black level
	Mode image	Jeux/Films/Standard/RTS/FPS network	Select an image mode *1
	DCR	START/STOP	DCR parameters *1
	Acuity	0/10/20/30/40/50/60/70/80/90/100	Adjust the sharpness
Screen settings	Rapport d'aspect	Format large/4:3	Select the image format
	Energy savings	START/STOP	Energy saving parameters *1
Color settings	Color temperature	User setting/Cold/Normal/Warm	Select a color temperature
	rouge	0-100	Adjustable user settings during use
	Green	0-100	
	Green	0-100	
	Blue light reduction	OFF/Low/Medium/High	blue light filter settings
OSD settings	language	French/English	Select the OSD language
	horizontal position of the OSD	0-100	Adjust the horizontal position of the OSD
	vertical position of the OSD	0-100	Adjust the horizontal position of the OSD
	OSD Time Settings	5-100	Adjust OSD display duration
	OSD Transparency	0/20/40/60/80/100	Adjust the OSD transparency
Reset	Reset		factory reset settings
	MODE HDR	AUTO/OFF	HDR settings *1
	RGB Light	START/STOP	Rear LED settings
Abottles	Input source	AUTO/HDMI/DP	Select an input source
	volume	0-100	Volume control
	mute	START/STOP	Mute settings
	Overdrive	OFF/Low/Medium/High	Overdrive (OD) settings
	AdaptiveSync	START/STOP	AdaptiveSync settings *1
	MPRT	START/STOP	MPRT parameters *2

*1 When a function is enabled in the OSD (when the picture mode is set to an option other than Standard), some OSD functions may become inaccessible. Additionally, some functions may be reset by enabling/disabling the OSD (this varies by model).

*2 The MPRT function can be used when the refresh rate is set to 100 Hz or higher.
Cannot be used simultaneously with AdaptiveSync. When the MPRT function is enabled, the screen brightness will be slightly reduced.*To activate the HDR function, the connected device and the content must be HDR compatible.

Dysfunction

Symptoms	Checkpoint
Power LED does not light up	<ul style="list-style-type: none"> • Is the device turned on by pressing the power button? • Make sure the power cord is securely connected to the monitor and the outlet.
No image appears even though the power indicator is on	<ul style="list-style-type: none"> • Is the blank screensaver running? Please move your mouse or keyboard • Make sure the brightness and contrast are not set to minimum. • Please make sure the signal cable is properly connected to your monitor and computer. • Check if the signal cable pins are bent or the cable is damaged. • Is your computer turned on? If you have another monitor, try connecting it to see if the computer works properly. • Does the computer signal timing match the monitor specifications?
The image is distorted or ripples appear in the image.	<ul style="list-style-type: none"> • Please make sure the signal cable is well connected to your monitor and computer. • Keep electrical devices that may cause electrical interference away from the monitor. • Does the computer signal timing match the monitor specifications?
The image position is off-center. Image size is incorrect	<ul style="list-style-type: none"> • Is your computer resolution correct? • Does the computer signal timing match the monitor specifications?
The screen is too bright/too dark	<ul style="list-style-type: none"> • Screen (OSD): Adjust brightness and contrast settings from the menu.
The image is blurry or unclear	<ul style="list-style-type: none"> • Set the display resolution on your PC to the same as the recommended native screen resolution for the monitor. • Does the computer signal timing match the monitor specifications? • Check if the signal cable pins are bent or the cable is damaged.
The color of the image is incorrect	<ul style="list-style-type: none"> • Check if the signal cable pins are bent or the cable is damaged. • Screen (OSD): Please adjust the red/blue/green color settings in the menu (color temperature). • Screen (OSD): Please reset the settings from the menu. • Does the computer signal timing match the monitor specifications?
Unable to display FHD	<p>This product supports a maximum resolution of 1920 x 1080 (FHD) via HDMI and DisplayPort. However, some graphics cards are not compatible with this resolution. Please check with your distributor or computer manufacturer for hardware limitations.</p>
Abnormal image noise	<ul style="list-style-type: none"> • Are the cables correctly connected?

Customer Support



TEL: 09 70 70 80 90

Hours 9:00 a.m. to 5:00 p.m. (Closed Saturdays, Sundays and public holidays)

Contact form

<https://jannext.fr/en/pages/contact>

You can easily access the application form by scanning the QR code.



JANNEXT Europe

124 rue Réaumur, 75002 Paris, France