

VINOTECAS MUEBLE ALTO



Vinoteca mueble alto. 60 cm
Ref. VNI-60

↔
Anchura
60 cm

30
Botellas*
capacidad

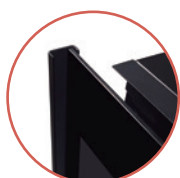
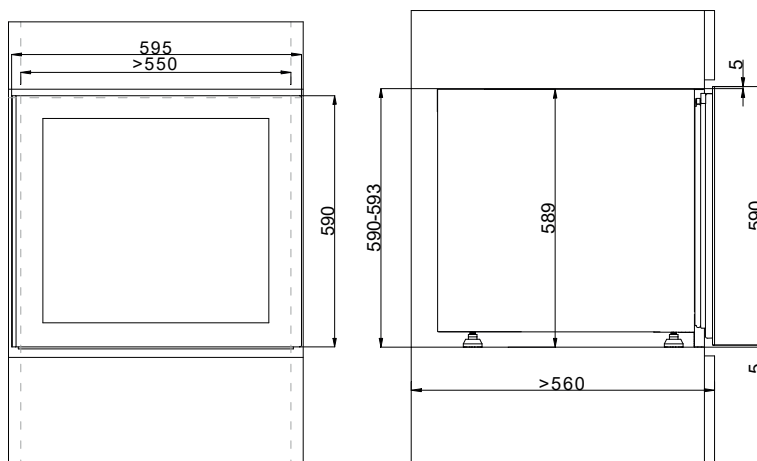
1
Zona
temperatura

A
↑
G
G
Clasificación
energética

P.V.R. 1.795 €
IVA incluido

Características

- Medidas de producto (An x Al x F): 595x595x550 mm
- Puerta cristal negro
- Capacidad: 30 botellas (*tipo burdeos 0,75 litros)
- Altura de producto: 60 cm
- Temperatura operativa: +5°C a +20°C
- Capacidad: 76 L
- Consumo energético año: 102 kWh
- Nivel sonoro: 39 dB
- Nº de cristales en la puerta: 2
- Guías telescópicas: 2
- Bandejas en madera de Haya: 4
- Iluminación Display: LED Blanco
- Iluminación Interior: LED Blanco

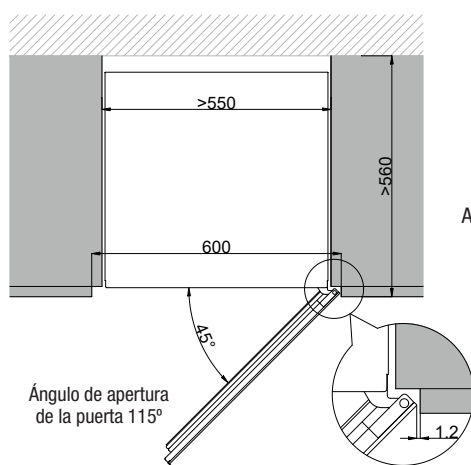
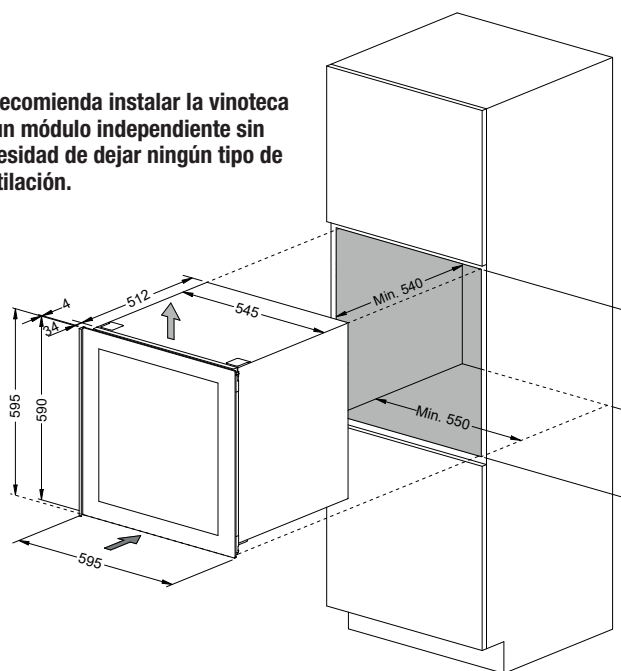


Detalle del tirador

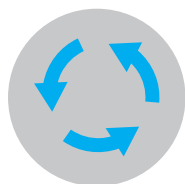


Modelo con
Compresor

Se recomienda instalar la vinoteca en un módulo independiente sin necesidad de dejar ningún tipo de ventilación.



Apertura derecha de serie.
Puerta reversible



SVI
Sistema exclusivo de **Pando**
con **ventilación integrada**

Únicamente para vinotecas de integración en mueble alto.

El Sistema de Ventilación Integrada de Pando, facilita la colocación en cualquier tipo de mobiliario ya que no precisa de rejillas de ventilación en zócalo, zona alta o de una capacidad extra interior.

El SVI permite una perfecta y autónoma refrigeración de la vinoteca, con independencia del clima exterior. El funcionamiento siempre será perfecto y sin mantenimiento.

