



Campana inclinada decorativa de pared. Ancho frontal 90 cm. Ref. CVN

↔  
Anchura  
**90 cm**

↓  
**GAS**  
65 cm

↓  
**IND**  
50 cm

**A**  
Clasificación  
energética

Modelo: CVN-90 - **Cristal negro**

**P.V.R. 629 €**

IVA incluido

Modelo: CVB-90 - **Cristal blanco**

**P.V.R. 649 €**

IVA incluido



Ref. CVB

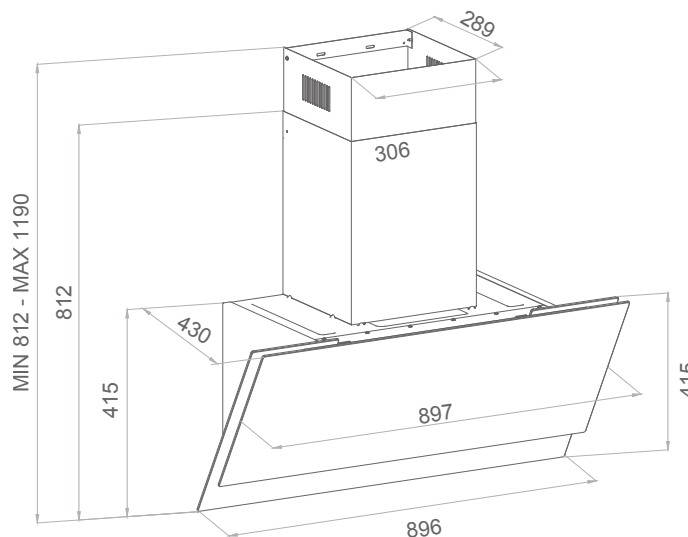
## Características

- Motor Interior V.800
- Extracción: 738 m<sup>3</sup>/h
- Botonera: Touch Control
- Filtros: aluminio
- Iluminación: LED - 4500 K
- Salida tubo: Ø 150 mm
- Modelo con doble filtración
- Filtro interior anticondensación
- Iluminación Display: LED Azul

### Kit de recirculación con Filtro de Carbón Activado

Tipo	Ref	P.V.R.
<b>FCA</b>	1202785	180,00 €

IVA INCLUIDO



Medidas en mm

**Tubos regulables en altura**

### Notas

Para un funcionamiento en alto rendimiento es recomendable mantener la puerta de acceso a los filtros abierta.