



**Campana de integración con visera. Inox**  
Ref. CMI

↔  
Anchura  
**60/90 cm**

↓  
**GAS**  
65 cm

↓  
**IND**  
55-65cm

**D**  
Clasificación energética

Modelo CMI-60

**P.V.R. 499 €**

IVA incluido

Modelo CMI-90

**P.V.R. 549 €**

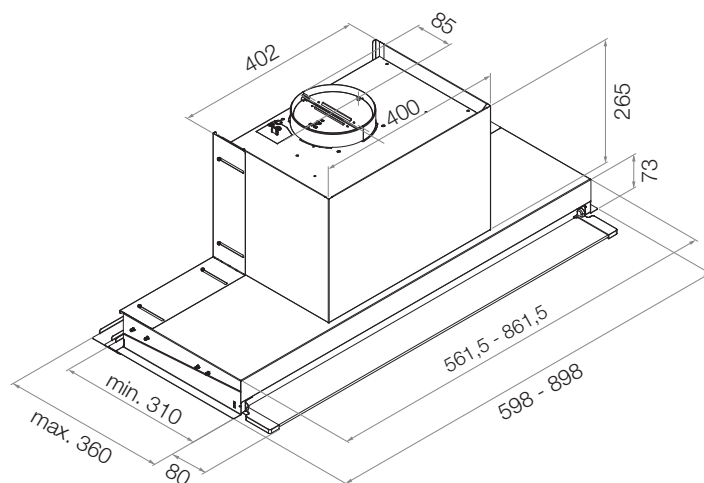
IVA incluido

## Características

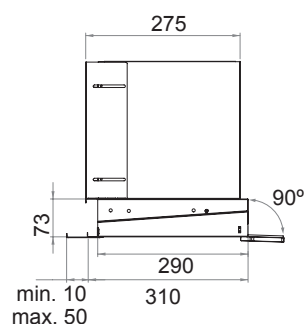
- Motor interior V.700
- Extracción: 380 m<sup>3</sup>/h
- Botonera: mecánica
- Filtros: aluminio
- Iluminación: LED - 4000 K
- Salida tubo: Ø 150 mm

### Kit de recirculación con Filtro de Carbón Activado

Tipo	Ref	P.V.R.
<b>FCA</b>	1202781	115,00 €
IVA INCLUIDO		



Medidas en mm



Visera abierta  
Visor open