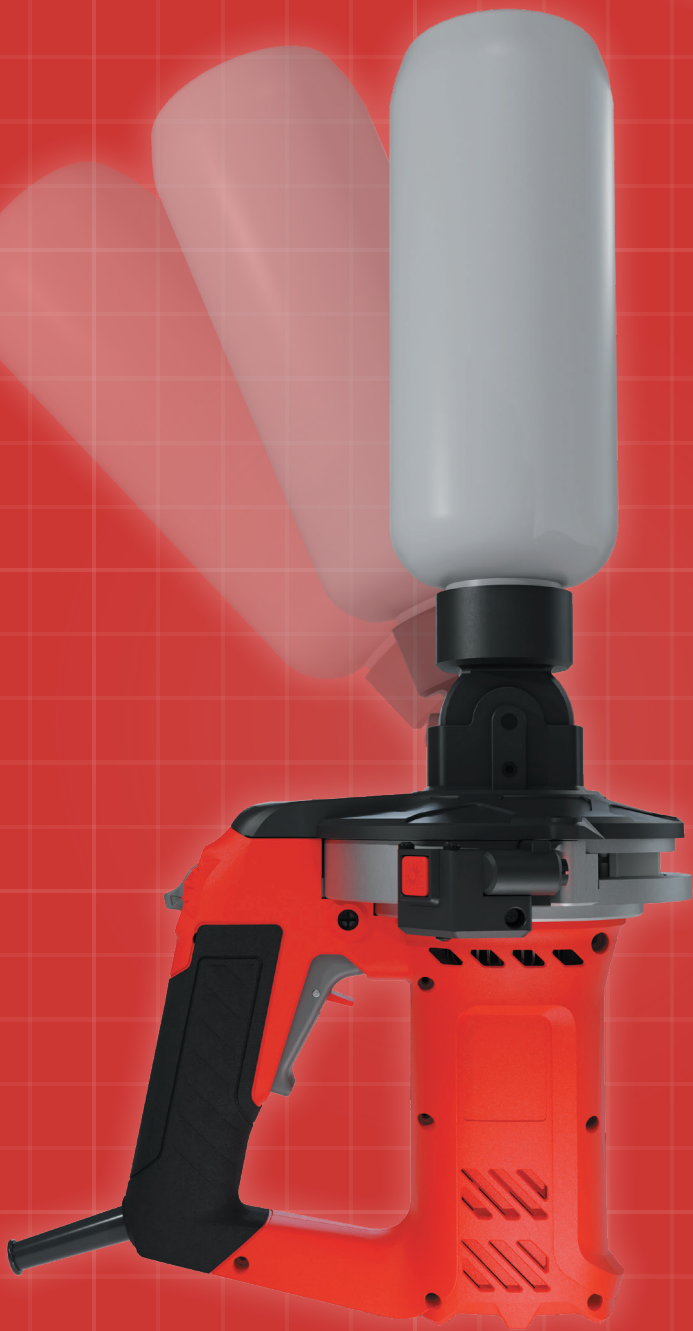


**BLSTR**  
sander



**gebruikershandleiding**

## Inhoud

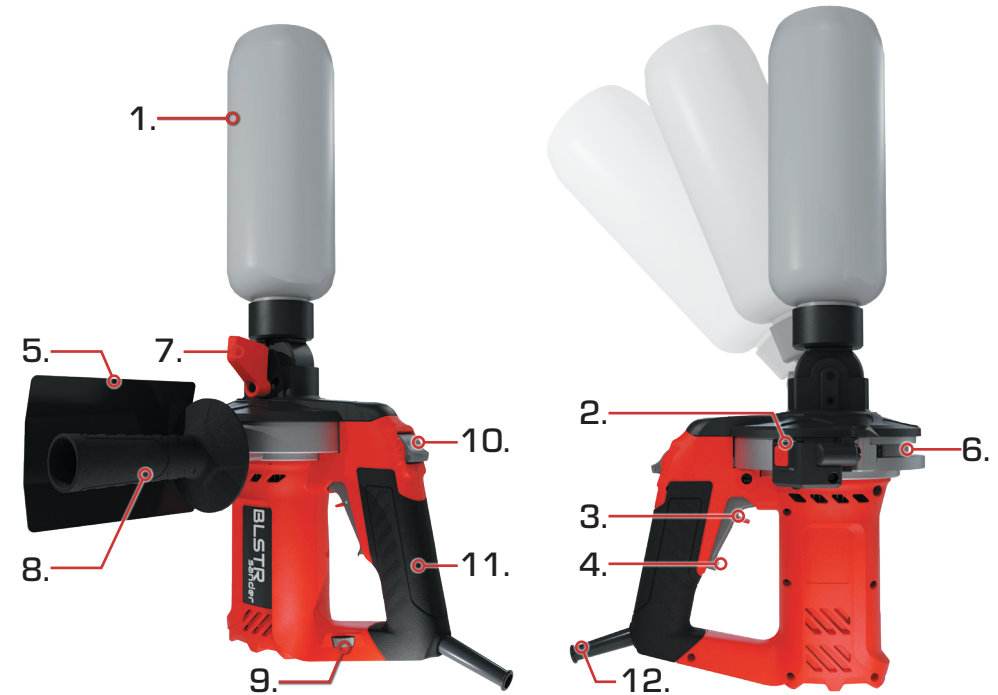
Verklaring van de symbolen . . . . .	Pagina 4	Onderhoud en reiniging . . . . .	Pagina 13
Inhoud van de verpakking . . . . .	Pagina 5	Problemen oplossen . . . . .	Pagina 14
Beoogd gebruik . . . . .	Pagina 5	Verwijdering . . . . .	Pagina 15
Algemene veiligheidswaarschuwingen voor elektrisch gereedschap . . . . .	Pagina 5	Contactgegevens voor meer hulp . . . . .	Pagina 16
Aanvullende veiligheidsinstructies voor BLSTR sander® . . . . .	Pagina 7	EG-verklaring van overeenstemming	Pagina 16
Productoverzicht . . . . .	Pagina 9	ETL-Verklaring van conformiteit	Pagina 17
Installatie en installatie . . . . .	Pagina 10	UK Conformiteitsverklaring . . . . .	Pagina 17
Gebruiksaanwijzing . . . . .	Pagina 11		

## Ontvang veiligheidsupdates, waarschuwingen en nuttige tips per e-mail:



Ga voor de nieuwste informatie, instructies en waarschuwingen naar [www.blstrsander.com/manual](http://www.blstrsander.com/manual) en meld u aan om updates over veiligheid en gebruik te ontvangen (GEEN spam)

## Uitleg van onderdelen



- |                                  |                  |
|----------------------------------|------------------|
| 1. Schuurmiddelentank            | 8. Zijhandgreep  |
| 2. Laseraanwijzer                | 9. Snelkiezen    |
| 3. Veiligheidsknop               | 10. Gritregeling |
| 4. Stroomschakelaar              | 11. Handgreep    |
| 5. Handbeschermer schild         | 12. Netsnoer     |
| 6. Verzending van schuurmiddelen |                  |
| 7. Draaischakelaar               |                  |

## Geachte klant

Welkom in de innovatieve wereld van de BLSTR sander®: een baanbrekende vooruitgang in zandstraaltechnologie. Deze handleiding is ontworpen om u alle nodige informatie te geven om uw nieuwe BLSTR sander® veilig en doeltreffend te gebruiken. Gelieve deze handleiding grondig te lezen alvorens het toestel te gebruiken om uw veiligheid en de optimale prestaties van uw BLSTR sander® te garanderen.

Maak uzelf vertrouwd met het juiste gebruik van het apparaat door elk hoofdstuk van deze handleiding in de aangegeven volgorde te lezen en te volgen. Bewaar deze gebruiksaanwijzing voor verdere naslag.

### Lees de bijgevoegde "Algemene veiligheidsinstructies voor elektrisch gereedschap" en alle aanvullende veiligheidsinstructies voor de BLSTR sander® in deze handleiding!

Deze handleiding bevat belangrijke informatie over de bediening en het gebruik van het apparaat. Bewaar deze gebruiksaanwijzing voor verdere naslag. Geef hem samen met het apparaat door als het aan derden wordt overgedragen.

## 1. Uitleg van de symbolen

De volgende symbolen worden gebruikt in de gebruikershandleiding of op het product:



**Waarschuwing! Om het risico op letsel te verminderen, moet de gebruiker de gebruiksaanwijzing lezen.**



**Duidt op risico van persoonlijk letsel, overlijden of beschadiging van het apparaat als de instructies in deze handleiding niet worden opgevolgd.**



**Koppel het apparaat los van de voeding.**



**Steek geen vingers of verboden voorwerpen in de machie.**



**Draag altijd gehoorbescherming. De effecten van lawaai kunnen gehoorverlies veroorzaken.**



**Draag een veiligheidsbril. Bij het werken met elektrisch gereedschap kunnen vonken, splinters, spaanders en stofdeeltjes ontstaan die gezichtsverlies kunnen veroorzaken.**



**Draag ademhalingsbescherming.**



**Draag een beschermende hoofddeksel.**



**Draag veiligheidshandschoenen.**



**Draag stevige schoenen.**



**Niet blootstellen aan regen of water.**



**Voorzichtig: Laserstraal! Kijk niet in de laserstraal.**



**DUBBEL GEÏSOLEERD.**



**CE staat voor "Conformité Européenne", wat "In overeenstemming met EU-regelgeving" betekent. Met de CE-markering bevestigt de fabrikant dat dit elektrische gereedschap voldoet aan de geldende Europese richtlijnen.**



**UKCA staat voor: "UK Conformity Assessment". Dit betekent "Voldoet aan UK regelgeving". Met het UKCA-merk bevestigt de fabrikant dat dit apparaat voldoet aan de van toepassing zijnde Britse regelgeving.**



**ETL staat voor "Electrical Testing Laboratories". Dit betekent "Gecer-**

**tificeerd voor Noord-Amerikaanse veiligheidsnormen". Met het ETL-merk bevestigt de fabrikant dat dit elektrische gereedschap voldoet aan de geldende veiligheidsnormen van Noord-Amerikaanse instanties.**



**Gooi elektrisch gereedschap niet weg bij het huisvuil.**

## 2. Inhoud van de verpakking

- 1x BLSTR sander®
- 1x zijhandgreep
- 1x handbeschermingsschild
- 10x Laserpointer beschermkap
- 1x handleiding

## 3. Beoogd gebruik

De BLSTR sander® is ontworpen voor oppervlaktebehandeling, inclusief roestverwijdering, verfafbijt en het gladmaken van oppervlakken op verschillende materialen zoals metaal, hout en beton. Hij is geschikt voor gebruik zowel binnen als buiten. BLSTR sander® is niet bedoeld voor gebruik in een gemeubileerde binnen- of woonomgeving vanwege de aanzienlijke stofontwikkeling. Het is echter van cruciaal belang om alle veiligheidsrichtlijnen in deze handleiding op te volgen om letsel en schade aan het gereedschap of de behandelde oppervlakken te voorkomen.

Dit gereedschap is bedoeld voor commercieel en residentieel gebruik, maar is niet geschikt voor industriële toepassingen. Gebruik de BLSTR sander® alleen zoals beschreven in deze handleiding. Elk ander gebruik dat niet wordt aanbevolen door de fabrikant kan brand, elektrische schokken of letsel veroorzaken.

Door het doel, het overzicht en het beoogde gebruik van uw BLSTR sander® te begrijpen, zet u de eerste stap naar een veilig en doeltreffend gebruik. Houd deze handleiding bij de hand voor toekomstig gebruik en volg altijd de veiligheids- en bedieningsinstructies op.

## De BLSTR sander® blinkt uit in verschillende toepassingen, inclusief maar niet beperkt tot:

- Restauratie van ijzeren tuinhelmen, houten kozijnen en metalen meubilair.
- Verf verwijderen van houten oppervlakken
- Lijm verwijderen
- Schoonmaken van bakstenen muren en verwijderen van graffiti.
- Preparatie en restauratie van voertuigoppervlakken, boten en architecturale elementen.
- Artistiek etsen op glas en aanpassen van objecten.

*De hardheid van de korrel kan het zachte oppervlak van sommige materialen beschadigen (test altijd op onderdelen die bedekt kunnen worden of achteraf onzichtbaar zijn)*

## Verantwoordelijkheid:

Wanneer u de BLSTR sander® gebruikt, bent u verantwoordelijk voor het volgende:

- Jij bent verantwoordelijk voor de selectie van het juiste grit
- Je bent er verantwoordelijk voor dat het grit en het werkoppervlak geschikt zijn voor de toepassing
- Je bent verantwoordelijk voor je eigen veiligheid en die van anderen
- Je bent er verantwoordelijk voor dat de materialen waarmee je werkt veilig zijn om mee te schuren. Bij het schuren van sommige materialen kunnen giftige dampen en stof vrijkomen. Draag altijd de juiste persoonlijke beschermingsmiddelen (PPE) zoals aangegeven in deze gebruikershandleiding.

## 4. Algemene veiligheidswaarschuwingen voor elektrisch gereedschap



**WAARSCHUWING** Lees alle veiligheidswaarschuwingen, instructies, illustraties en specificaties die bij dit elektrische apparaat worden geleverd. Het niet opvolgen van alle onderstaande instructies kan een elek-

*trische schok, brand en/of ernstig letsel tot gevolg hebben.*

### **Bewaar alle waarschuwingen en instructies voor toekomstig gebruik.**

De term "elektrisch apparaat" in de waarschuwingen verwijst naar uw elektrisch apparaat met netvoeding (snoer) of uw elektrisch apparaat op batterijen (snoerloos).

#### **1) Veiligheid op de werkplek**

- Houd de werkplek schoon en goed verlicht.** Rommelige of donkere plekken nodigen uit tot ongelukken.
- Gebruik elektrisch gereedschap niet in een explosieve omgeving, zoals in de aanwezigheid van ontvlambare vloeistoffen, gassen of stof.** Elektrisch gereedschap veroorzaakt vonken die stof of dampen kunnen doen ontbranden.
- Houd kinderen en omstanders uit de buurt als u een elektrisch apparaat bedient.** Door afleiding kunt u de controle verliezen.

#### **2) Elektrische veiligheid**

- Stekkers van elektrisch gereedschap moeten bij het stopcontact passen. Breng nooit wijzigingen aan de stekker aan. Gebruik geen verloopstekkers voor geaard elektrisch gereedschap.** Ongewijzigde stekkers en passende stopcontacten verminderen het risico op elektrische schokken.
- Vermijd lichamelijk contact met geaarde oppervlakken, zoals leidings, radiatoren, fornuizen en koelkasten.** Er is een verhoogd risico op elektrische schokken als uw lichaam geaard is.
- Stel elektrisch gereedschap niet bloot aan regen of natte omstandigheden.** Als er water in een elektrisch apparaat komt, neemt het risico op elektrische schokken toe.
- Misbruik het snoer niet. Gebruik het snoer nooit om het elektrische apparaat te dragen, eraan te trekken of los**

**te koppelen. Houd het snoer uit de buurt van hitte, olie, scherpe randen of bewegende onderdelen.** Beschadigde of verstrikte snoeren verhogen het risico op elektrische schokken.

- Als u een elektrisch apparaat buitenshuis gebruikt, gebruik dan een verlengsnoer dat geschikt is voor gebruik buitenshuis.** Het gebruik van een snoer dat geschikt is voor gebruik buitenshuis vermindert het risico op elektrische schokken.
- Als het gebruik van een elektrisch apparaat in een vochtige omgeving onvermijdelijk is, gebruik dan een voeding met aardlekbeveiliging (RCD).** Het gebruik van een RCD vermindert het risico op elektrische schokken.

#### **3) Persoonlijke veiligheid**

- Blijf alert, kijk uit wat u doet en gebruik uw gezonde verstand wanneer u een elektrisch apparaat bedient. Gebruik geen elektrisch gereedschap als u moe bent of onder invloed van drugs, alcohol of medicijnen.** Een moment van onoplettendheid tijdens het bedienen van elektrisch gereedschap kan leiden tot ernstig persoonlijk letsel.
- Persoonlijke beschermingsmiddelen gebruiken. Draag altijd oogbescherming.** Beschermende uitrusting zoals een stofmasker, veiligheidsschoenen met antislipzool, een veiligheidshelm of gehoorbescherming die onder de juiste omstandigheden wordt gebruikt, vermindert persoonlijk letsel.
- Voorkom onbedoeld starten. Zorg ervoor dat de schakelaar in de uitstand staat voordat u het apparaat aansluit op de stroombron en/of accu, oppakt of draagt.** Het dragen van elektrisch gereedschap met uw vinger op de schakelaar of het onder spanning zetten van elektrisch gereedschap met de schakelaar aan nodigt uit tot ongelukken.
- Verwijder een stelsleutel of sleutel voordat u het elektrische apparaat aanzet.** Een sleutel of moersleutel die

aan een draaiend deel van het elektrische apparaat blijft zitten, kan persoonlijk letsel veroorzaken.

- Overreik niet. Blijf altijd goed staan en in balans.** Dit zorgt voor een betere controle over het elektrische gereedschap in onverwachte situaties.
- Kleed je goed. Draag geen losse kleding of sieraden. Houd uw haar en kleding uit de buurt van bewegende delen.** Loszittende kleding, sieraden of lang haar kunnen verstrikt raken in bewegende delen.
- Als er voorzieningen zijn voor het aansluiten van stofafzuig- en opvangvoorzieningen, zorg er dan voor dat deze zijn aangesloten en correct worden gebruikt.** Het gebruik van stofopvang kan stofgerelateerde gevaren verminderen.
- Zorg ervoor dat u niet zelfgenoegzaam wordt en de veiligheidsprincipes van gereedschap negeert door vertrouwd te raken met het veelvuldig gebruik van gereedschap.** Een onzorgvuldige handeling kan binnen een fractie van een seconde ernstig letsel veroorzaken.

#### **4) Gebruik en onderhoud van elektrisch gereedschap**

- Forceer het elektrische gereedschap niet. Gebruik het juiste elektrische gereedschap voor uw toepassing.** Het juiste elektrische apparaat zal de klus beter en veiliger klaren met de snelheid waarvoor het is ontworpen.
- Gebruik het elektrische apparaat niet als de schakelaar het apparaat niet in- en uitschakelt.** Elk elektrisch apparaat dat niet met de schakelaar kan worden bediend, is gevaarlijk en moet worden gerepareerd.
- Haal de stekker uit het stopcontact en/of verwijder de accu, indien afneembaar, uit het elektrische apparaat voordat u het apparaat afstelt, accessoires verwisselt of het apparaat opbergt.** Dergelijke preventieve veiligheidsmaatregelen verminderen het

risico dat het elektrische apparaat per ongeluk wordt gestart.

- Bewaar elektrisch gereedschap dat niet wordt gebruikt buiten het bereik van kinderen en sta niet toe dat het apparaat wordt bediend door personen die niet bekend zijn met het elektrische apparaat of deze instructies.** Elektrisch gereedschap is gevaarlijk in de handen van ongetrainde gebruikers.
  - Onderhoud elektrisch gereedschap en accessoires. Controleer op onjuiste uitlijning of vastzitten van bewegende delen, breuk van onderdelen en elke andere omstandigheid die de werking van het elektrische apparaat kan beïnvloeden. Als het apparaat beschadigd is, laat het dan repareren voordat u het gebruikt.** Veel ongelukken worden veroorzaakt door slecht onderhouden elektrische gereedschappen.
  - Houd snijgereedschap scherp en schoon.** Goed onderhouden snijgereedschap met scherpe snijranden zal minder snel vastlopen en is gemakkelijker te controleren.
  - Gebruik het elektrische apparaat, de accessoires en de bits enz. in overeenstemming met deze instructies, rekening houdend met de werkomstandigheden en het uit te voeren werk.** Gebruik van het elektrische apparaat voor andere dan de bedoelde werkzaamheden kan leiden tot een gevaarlijke situatie.
  - Houd handgrepen en greepvlakken droog, schoon en vrij van olie en vet.** Glibberige handgrepen en grijpvlakken maken het onmogelijk om het gereedschap veilig te hanteren en onder controle te houden in onverwachte situaties.
- #### **5) Service**
- Laat je elektrische apparaat onderhouden door een gekwalificeerde en gecertificeerde reparateur die alleen identieke vervangingsonderdelen gebruikt.** Zo blijft de veiligheid van het elektrische apparaat gegarandeerd.

## 5. Extra veiligheidsinstructies voor BLSTR sander®



**Waarschuwing:** Zandstralen kan gevaarlijk zijn. Zorg ervoor dat je alle voorzorgsmaatregelen met

betrekking tot het gebruik van de BLSTR sander® grondig moet kennen

Voordat u de BLSTR sander® gebruikt: is het van cruciaal belang dat u de volgende veiligheidswaarschuwingen en voorzorgsmaatregelen begrijpt en opvolgt om ongelukken te voorkomen en uw veiligheid en die van de mensen om u heen te garanderen.

**De waarschuwingen en voorzorgsmaatregelen die in deze handleiding worden besproken, kunnen niet alle mogelijke omstandigheden en situaties dekken die zich kunnen voordoen. De gebruiker moet begrijpen dat gezond verstand en voorzichtigheid factoren zijn die niet in dit product kunnen worden ingebouwd, maar door de gebruiker moeten worden geleverd.**

- Lees deze gebruiksaanwijzing voor u de BLSTR sander® gebruikt
- Gebruik geen schuurmiddelen op silicabasis met dit gereedschap. Silicascuurmiddelen zijn in verband gebracht met ernstige ademhalingsaandoeningen. Gebruik altijd aanbevolen schuurmiddelen. Schuurmiddelen die in dit apparaat worden gebruikt, vallen mogelijk onder de COSHH-voorschriften.
- **WAARSCHUWING:** Dit product produceert chemicaliën waarvan de staat Californië weet dat ze kanker en geboortefwijkingen (of andere schade aan de voortplanting) kunnen veroorzaken. (California Health & Safety Code –β 25249.5, et seq.)
- **WAARSCHUWING:** Dit product produceert chemicaliën waarvan de staat Californië weet dat ze kanker en geboortefwijkingen (of andere schade aan de voortplanting) kunnen veroorzaken. (California Health & Safety Code –β 25249.5, et seq.)

- Gebruik alleen accessoires die berekend zijn op de krachten die tijdens het gebruik door dit apparaat worden uitgeoefend. Andere accessoires die niet zijn ontworpen voor de opgewekte krachten, kunnen breken en stukken met geweld lanceren.

### Californië Propositie 65:



**Waarschuwing:** Dit product kan u blootstellen aan chemische stoffen, waaronder lood, waarvan de staat Californië weet dat het kanker en geboortefwijkingen of andere schade aan de voortplanting veroorzaakt. Ga voor meer informatie naar [www.P65Warnings.ca.gov](http://www.P65Warnings.ca.gov). (California Health & Safety Code –β 25249.5, et seq.)

### Veiligheid op de werkplek:



**Niet blootstellen aan regen of water.**  
Gebruik het apparaat niet in een vochtige of natte omgeving.

- **Zorg ervoor dat een omtrek van 5 meter rond het werkgebied vrij is van levende wezens en voorwerpen die beschadigd kunnen raken.** De BLSTR sander® mag nooit gebruikt worden in de buurt van mensen, dieren of op delicate oppervlakken die beschadigd kunnen worden door zandstralen.
- **Houd omstanders, kinderen en bezoekers uit de buurt terwijl u het apparaat bedient.** Aflleiding kan leiden tot verlies van controle over het apparaat.
- **Houd het werkgebied schoon en goed verlicht.** Opgeruimde werkbanken en donkere plekken verhogen het risico op elektrische schokken, brand en letsels bij personen.
- **Gebruik het apparaat niet in een explosieve omgeving, zoals in de aanwezigheid van ontvlambare vloeistoffen, gassen of stof.** Het apparaat kan vonken veroorzaken waardoor stof of dampen kunnen ontbranden.

### Behandeling van apparatuur:

- De BLSTR sander® mag niet vallen, blootgesteld worden aan vocht of gebruikt worden in zeer vochtige omstandigheden. Houd het apparaat uit de buurt van elektrische, water- en gasleidingen om ongelukken te voorkomen.
- Gebruik dit gereedschap alleen met beide handen. Gebruik van gereedschap met slechts één hand kan leiden tot verlies van controle.
- Bevestig nooit iets aan de machine dat niet specifiek door de leverancier is geleverd
- Bedek nooit de grituitlaat van de machine, verminder deze niet en houd nooit iets voor de machine dat niet gestraald mag worden (vooral geen lichaamsdelen).
- Straal altijd uit de buurt van het lichaam en kijk of voel zeker nooit in het apparaat als het is aangesloten

### Veiligheid voor kinderen en huisdieren:

- Deze apparatuur is niet bedoeld voor gebruik door kinderen en moet te allen tijde buiten het bereik van kinderen worden gehouden.

### Persoonlijke beschermingsmiddelen (PPE):

Om blootstelling aan gevaren tot een minimum te beperken, is het dragen van de juiste persoonlijke beschermingsmiddelen (PPE) verplicht:



**Ademhalingsbescherming:** Ter bescherming tegen schadelijke stofdeeltjes en dampen moeten operators een CE-ademhalings-toestel voor schurende lucht dragen. Het ademhalingstoestel moet regelmatig worden geïnspecteerd en onderhouden voor een optimale werking.



Draag altijd **oogbescherming**. Draag een ANSI-goedgekeurde veiligheidsbril of een gelaatsscherm.



**Gehoorbescherming:** Gezien de hoge geluidsniveaus bij zandstralen moeten oordoppen of gehoorcapten worden gebruikt om gehoorverlies te voorkomen



**Duurzame kleding** ter bescherming tegen terugkaatsend deeltje



Draag **een beschermende hoofdedksel**.



Draag tijdens het gebruik **werkhandschoenen voor zwaar gebruik**.



Draag **stevig schoeisel** tijdens het gebruik.



**Valbeveiliging:** Bij het werken op hoogte moet valbeveiliging worden gebruikt, zoals veiligheidsharnassen en vanglijnen.

### Voorzorgsmaatregelen bij gebruik:

- **Veiligheid van de capsule:** Zorg ervoor dat de zandcapsule goed vastzit voor gebruik. Gebruik alleen korrels met een diameter tussen 0,2 en 0,5 mm.
- **Integriteit van het apparaat:** Controleer regelmatig of alle schroeven en messen goed vastzitten voor gebruik.
- **Correct gebruik van apparatuur:** Richt de BLSTR sander® altijd weg van jezelf en anderen. Gebruik altijd de handbescherming en zorg ervoor dat het apparaat correct gemonteerd is zonder losse onderdelen.
- **Onderhoud:** Probeer het apparaat niet te repareren of te demonteren terwijl het op de stroom is aangesloten. Gebruik alleen de juiste, door de fabrikant gespecificeerde vervangingsonderdelen.
- **Gebruik klemmen of een andere praktische manier om het werkstuk vast te zetten en te ondersteunen op een stabiel platform.** Het werkstuk met de hand

of tegen het lichaam houden is instabiel en kan leiden tot controleverlies.

- **Gebruik altijd beide handen om de BLSTR sander® vast te houden tijdens het gebruik.** Als u het apparaat slechts met één hand vasthoudt, kan dit leiden tot verlies van controle en persoonlijk letsel.
- **Forceer het gereedschap niet.** Gebruik het juiste gereedschap voor de toepassing. Het juiste gereedschap zal de klus beter en veiliger klaren met de snelheid waarvoor het is ontworpen.
- **Voorkom persoonlijke uitputting.** Als je spanning voelt in arm of elleboog, spieren of pezen stoppen met werken, bestaat het gevaar van overbelasting, controleverlies en persoonlijk letsel.
- **Vermijd oververhitting:** Als het apparaat te heet wordt en/of verbrand ruikt, stop dan onmiddellijk en laat het afkoelen voordat u verdergaat. Laat het apparaat nakijken als dit blijft gebeuren.
- **Gebruik binnenshuis:** Wij raden aan om straalwerkzaamheden altijd buiten uit te voeren. Stralen binnenshuis is alleen haalbaar als achteraf een grondige reiniging van stof en puin kan worden gegaarandeerd. Vermijd stralen in kleine ruimtes, zoals onder voertuigen, waar de ventilatie onvoldoende kan zijn en vluchtwegen beperkt kunnen zijn. Zorg er bovendien voor dat er zich geen andere elektronische apparaten in het door stof aangetaste gebied bevinden, aangezien deze door blootstelling beschadigd kunnen raken.
- **Ventilatie:** Gebruik de BLSTR sander® niet in gesloten of slecht geventileerde ruimtes. Zorg voor een goede luchtcirculatie om stof en dampen te verspreiden. Vermijd stralen in kleine ruimtes, zoals onder voertuigen, waar de ventilatie onvoldoende kan zijn en vluchtwegen beperkt kunnen zijn in geval van nood. Zorg altijd voor voldoende ventilatie bij het gebruik van de BLSTR sander®, vooral in gesloten ruimtes, en zorg voor een vluchtroute om de veiligheid in geval van nood te garanderen.

## Noodprocedures:

- **Onmiddellijk stoppen:** Als u een ongevoelend geluid hoort terwijl de machine draait, stop dan onmiddellijk en schakel de stroom uit.
- **Terugkaatsende deeltjes:** Wees je bewust van en bescherm je tegen deeltjes die terugkaatsen van oppervlakken.
- **Blootstelling aan water: Als** het apparaat per ongeluk wordt blootgesteld aan water, moet het onmiddellijk worden losgekoppeld en moet een vakman worden geraadpleegd voor inspectie en reparatie.

## Gevaren voor de gezondheid:

- **Silicstof:** Gebruik geen materialen die vrije silica bevatten. Gebruik alleen goedgekeurde schuurmiddelen. Het dragen van een stofmasker of ademhalingsapparaat is essentieel om te voorkomen dat je fijne deeltjes inademt die gezondheidsproblemen kunnen veroorzaken.

## 6. Productoverzicht

### Onderdelen en bedieningselementen

De BLSTR sander® is ontworpen met het oog op gebruiksvriendelijkheid en duurzaamheid. De belangrijkste onderdelen zijn:

- **Draaisysteem:** Maakt zandstralen in alle richtingen mogelijk - verticaal, horizontaal of boven het hoofd - voor flexibiliteit bij verschillende projecten.
- **Regelaars voor precisie:** Voorzien van snelheids- en korrelregelaars, die aanpassingen voor zwaar of zacht stralen mogelijk maken en de korrelstroom per seconde regelen. Begin altijd met de laagste instellingen voor snelheid en korrelstroom om de respons van het oppervlak te beoordelen en pas dienovereenkomstig aan voor optimale resultaten.
- **Geavanceerde binnenste onderdelen:** Ontworpen met speciale keramische binnendelen voor uitzonderlijke weerstand tegen slijtage, schuren en hoge

temperaturen, voor een lange levensduur.

- **Laseraanwijzer:** Helpt bij nauwkeurig richten en verhoogt de precisie tijdens zandstraaltaken.
- **Open schuurkorrelstelsysteem:** Biedt flexibiliteit doordat het geschikt is voor schuurkorrels van 0,5 mm tot 0,2 mm (30-80 MESH voor VS/ P36-P80 FEPA voor EUR/500 tot 200 micron), zodat u uw zandstraalervaring kunt aanpassen aan de behoeften van het project.

## Technische specificaties

Nominale spanning . EU: 230-240V~, 50Hz  
 . . . . . VS: 120 V~, 60 Hz  
 Vermogen. . . . . EU: 350 W  
 . . . . . VS: 3 A  
 Onbelast toerental. . . 10.000 - 18.000 min<sup>-1</sup>  
 Korrelstroom . . . . . 500g/minuut  
 Productgewicht . . . . . 2,83 kg

Geluidsdruk niveau  $L_{pA}$  . . . . . 90 dB(A)  
 Onzekerheid  $K_{pA}$  . . . . . 3 dB(A)  
 Geluidsvermogensniveau  $L_{WA}$  . . . . 98 dB(A)  
 Onzekerheid  $K_{WA}$  . . . . . 3 dB(A)  
 Hand/armtrilling  $a_{ah}$  . . . . . 7,05 m/s<sup>2</sup>  
 Onzekerheid  $k_{id}$  . . . . . 1,5 m/s<sup>2</sup>

### Trillingsniveau:

De aangegeven totale trillingswaarde en de aangegeven geluidsemisiewaarden zijn gemeten volgens een standaard testmethode (EN 62841) en kunnen worden gebruikt om het ene gereedschap met het andere te vergelijken. De aangegeven totale trillingswaarde kan ook worden gebruikt voor een voorafgaande beoordeling van de blootstelling.

### Waarschuwing!

De trillings- en geluidsemisie tijdens het feitelijke gebruik van het elektrische gereedschap kan verschillen van de opgegeven totale waarde, afhankelijk van de manieren waarop het gereedschap wordt gebruikt, in het bijzonder het soort werkstuk dat wordt bewerkt.

Er moeten veiligheidsmaatregelen worden vastgesteld om de bediener te beschermen,

die gebaseerd zijn op een schatting van de blootstelling onder de werkelijke gebruiksomstandigheden (rekening houdend met alle delen van de gebruikscyclus, zoals de tijd dat het gereedschap is uitgeschakeld en de tijd dat het stationair draait, naast de triggertijd).

Probeer de impact van trillingen en geluid te minimaliseren. Voorbeelden van maatregelen om blootstelling aan trillingen te verminderen zijn het dragen van handschoenen tijdens het gebruik van het gereedschap, de werktijd beperken en accessoires gebruiken die in goede staat verkeren.

## Gritoplossingen

De BLSTR sander® ondersteunt aangepaste korreloplossingen voor verschillende projectbehoefte, van zachtere korrels die ideaal zijn voor hout tot hardere opties die geschikt zijn voor taai verf of roest op metalen oppervlakken. De korrelkeuze varieert in hardheid en grootte en biedt flexibiliteit en precisie voor elke taak.

- **Gebruik alleen schuurkorrels van 0,5 mm tot 0,2 mm.**
- **Gebruik alleen grit dat specifiek wordt verkocht voor zandstralen in de open lucht** en houd u aan de specificaties van de leverancier. Wij zijn niet verantwoordelijk voor de gevolgen van het gebruik of de selectie van onjuiste soorten grit.
- Gebruik NOOIT gewoon wit zand!
- Gebruik altijd vers en ongebruikt grit. Gebruik nooit opnieuw gritoplossingen.
- De gebruiker is verantwoordelijk voor het kiezen van de juiste schuurkorrel. BLSTR sander® is niet verantwoordelijk voor verkeerd gebruik van schuurkorrels.
- Controleer voor gebruik de specificaties van uw grit en raadpleeg bij twijfel uw gritleverancier.
- Gebruik alleen gecertificeerde korrels

## 7. Installatie en installatie

Voordat u uw BLSTR sander® voor de eerste keer gebruikt, moet u deze stappen volgen om er zeker van te zijn dat het correct gemonteerd, aangesloten en gebruiksklaar is. Een juiste installatie en instelling zijn cru-

ciaal voor een veilig en doeltreffend gebruik van uw toestel.

### Uitpakken en eerste inspectie

De BLSTR sander® is ontworpen met het oog op

1. Pak de BLSTR sander® uit: Haal de BLSTR sander® en alle accessoires voorzichtig uit de verpakking. Controleer of alle onderdelen aanwezig en intact zijn.
2. Inspecteer het gereedschap: Controleer de BLSTR sander® op tekenen van beschadiging tijdens het transport. Als een onderdeel beschadigd lijkt, ga dan niet verder met de installatie of het gebruik. Neem contact op met de klantenservice voor assistentie.

### Montagehandleiding

De BLSTR sander® is ontworpen met het oog op

1. **Sluit de gritbak aan:** Bevestig de gritcontainer aan de daarvoor bestemde sleuf op de BLSTR sander®. Zorg ervoor dat hij goed vergrendeld is om te vermijden dat hij loskomt tijdens het gebruik.
2. **Sluit de handgreep en het veiligheidsschild aan:** Zorg ervoor dat het veiligheidsschild en de handgreep zijn gemonteerd zoals aangegeven op de illustraties. Zorg ervoor dat de veiligheidsafscherming te allen tijde het gebied tussen uw werkstuk en uw hand beschermt. Zorg ervoor dat het goed vergrendeld is om te voorkomen dat het tijdens het gebruik losraakt.

### Stroomaansluiting en vereisten

1. **Controle van de stroomvoorziening:** Zorg ervoor dat je stroombron voldoet aan de elektrische vereisten van de BLSTR sander® zoals vermeld in het hoofdstuk Technische specificaties.
2. **Aansluiten op het lichtnet:** Steek de stekker in een geschikt stopcontact. Zorg ervoor dat het stopcontact gemakkelijk bereikbaar is en zich niet in de buurt van het werkgebied bevindt om struikelgevaar te voorkomen.

### Inspectie en voorbereidingen vóór gebruik

- **Veiligheidsuitrusting:** Voordat u de BLSTR sander® gebruikt, moet u de aanbevolen persoonlijke beschermingsmiddelen (PPE) dragen, waaronder oogbescherming, een stofmasker of ademhalingsbescherming, handschoenen en duurzame kleding.
- **Werkplek voorbereiden:** Ontdoe uw werkruimte van overbodige spullen. Zorg voor een veiligheidszone van 5 meter zodat er zich geen omstanders of voorwerpen bevinden die beschadigd kunnen raken.
- **Gritkeuze:** Vul de gritcontainer met het juiste straalmiddel volgens de vereisten van je project. Gebruik alleen de aanbevolen korrelgroottes voor optimale prestaties en veiligheid. Gebruik alleen grit als je 100% zeker bent dat het geschikt is. U bent zelf verantwoordelijk voor de juiste gritselectie!
- **Proefdraaien:** Voer een testrun uit met de BLSTR sander® op een klein, onopvallend oppervlak om er zeker van te zijn dat het correct werkt en om de gritstroom en de straalsnelheid zo nodig aan te passen.

### Werkstuk en werkgebied instellen

- Wijs een werkgebied aan dat schoon en goed verlicht is. Het werkgebied mag niet toegankelijk zijn voor kinderen of huisdieren om afleiding en letsel te voorkomen.
- Leid de voedingskabel langs een veilige route om het werkgebied te bereiken zonder struikelgevaar te creëren of de luchtslang bloot te stellen aan mogelijke schade. De luchtslang moet lang genoeg zijn om het werkgebied te bereiken, met voldoende extra lengte om vrij te kunnen bewegen tijdens het werk.
- Zet losse werkstukken vast met een bankschroef of klemmen (niet meegeleverd) om beweging tijdens het werken te voorkomen.
- Er mogen geen gevaarlijke voorwerpen (zoals elektriciteitsleidingen of vreemde

voorwerpen) in de buurt zijn die een gevaar vormen tijdens het werk.

### 8. Bedieningsinstructies

Om de BLSTR sander® efficiënt en veilig te kunnen gebruiken, moet u de juiste procedures kennen. Dit hoofdstuk biedt een stap-voor-stap handleiding om u op weg te helpen en de beste resultaten te behalen.

#### Stap-voor-stap bedieningshandleiding

##### Voorbereiding:

Zorg ervoor dat het werkgebied voldoende is voorbereid en dat u de nodige persoonlijke beschermingsmiddelen (PPE) draagt. Controleer of de BLSTR sander® correct gemonteerd is, of het netsnoer goed is aangesloten en of de schuurkorrelcontainer gevuld is met het juiste schuurmateriaal.

##### Het werkgebied inrichten:

- Maak het gebied vrij van voorwerpen of materialen die aangetast kunnen worden door het zandstralen.
- Zorg voor een veiligheidszone rond de werkruimte om toegang door onbeoegden te voorkomen.
- Zorg bij werkzaamheden binnenshuis voor voldoende ventilatie om stofophoping te voorkomen.
- Zorg er bovendien voor dat er zich geen andere elektronische apparaten in het door stof aangetaste gebied bevinden, aangezien deze door de blootstelling kunnen worden beschadigd.
- Gebruik de BLSTR sander® niet in een ingerichte binnen- of woonomgeving vanwege de grote stofophoping

#### Schuurmiddel laden

Gebruik alleen de juiste bijgeleverde fles.



1. Maak de fles los van de machine door
2. Houd de fles met de opening naar boven
3. Zorg ervoor dat je schuurmiddel geschikt is voor deze machine.
4. Doe de abresieve gritoplossing in de fles (Tip: gebruik een trechter om het grit in de fles te doen)
5. Houd de fles rechtop met de opening naar boven.
6. Houd de machine ondersteboven boven de fles en schroef de fles vast
7. Draai de machine pas om als de fles goed vastzit op de machine.

##### Het apparaat starten:

1. Zet de BLSTR sander® aan met de aan/uit schakelaar.
2. Begin met een lage snelheid en een laag korrelvolume om het effect op het te behandelen oppervlak te meten.

##### Instellingen aanpassen (indien van toepassing):

- Pas geleidelijk de snelheid en de korrelstroom aan op basis van de vereisten van je project en het materiaal dat je bewerkt.
- Gebruik de laserpointer om je straalwerk te begeleiden en zorg voor nauwkeurigheid en precisie.

##### Zandstralen:

- Als je je op een bepaald moment uitgeput of moe voelt: Stop onmiddellijk!
- Houd de BLSTR sander® op een constante afstand van het oppervlak, meestal tussen 15 en 20 cm. Voordat u uw werkstuk gaat schuren, moet u altijd een proefronde uitvoeren op een stuk afval-

materiaal om het juiste gevoel te krijgen over afstand en snelheid.

- Beweeg het gereedschap in een rustige, vegende beweging over het oppervlak. Blijf niet te lang op één plek om schade te voorkomen.
- Inspecteer het oppervlak regelmatig en pas indien nodig je techniek aan.

#### Het apparaat stoppen:

1. Zodra je klaar bent met zandstralen, laat je de trekker los en laat je het apparaat volledig tot stilstand komen.
2. Koppel de voeding los.

#### Tips voor veiligheid en efficiëntie

- **Richt altijd weg:** Richt de BLSTR sander® nooit op mensen, dieren of breekbare voorwerpen. Richt nooit op uzelf.
- **Gebruik de handbeschermer:** Gebruik altijd de handbeschermer voor extra veiligheid en controle.
- **Controleer op losse onderdelen:** Controleer het gereedschap regelmatig op tekenen van slijtage of schade, vooral voordat u aan een nieuwe taak begint.
- **Gelijkmatige afstand, gritstroom, snelheid en beweging:** Pas een consistente druk, snelheid, beweging en gritstroom toe om een gelijkmatig resultaat te bereiken.
- **Vermijd overmatige blootstelling:** Beperk continu gebruik om oververhitting van het gereedschap en overmatige vermoeidheid te voorkomen.
- **Probeer onder een hoek te stralen:** Soms is het goed om niet recht op een oppervlak te stralen, maar onder een hoek. Test en kijk wat goed voelt.
- **De afstand tot het oppervlak is belangrijk:** voel zelf wat het beste werkt
- **Begin elk werk met weinig strooigoed en een lage snelheid**
- **BLSTR sander® is bedoeld voor hoeken, randen en gebogen oppervlakken.** Je kunt ook grotere oppervlakken glad schuren, maar dan verbruikt u meer schuurkorrels en riskeert u oneffenheden in je oppervlak. Voor vlakke oppervlakken raden we standaard schuurmachines aan.

#### Voor gebruik



**Zorg ervoor dat u alle veiligheids-waarschuwingen in deze gebruikershandleiding hebt gelezen en begrepen voordat u het apparaat bedient.**



**Bedien deze machine niet onder invloed van alcohol of andere middelen die uw reactietijd kunnen beïnvloeden. Gebruik altijd uw gezond verstand tijdens het bedienen van elektrisch gereedschap.**



**Zorg ervoor dat het apparaat tijdens de inspectie niet is aangesloten op een voedingsbron!**

#### Inspectie:

- Inspecteer uw machine altijd voor gebruik. Controleer of er geen zichtbare beschadigingen zijn.
- Voel aan de keramische bladen en controleer of ze niet gebroken of beschadigd zijn.
- Controleer of alle elementen van de machine vastzitten en de machine geen losse onderdelen heeft
- Zorg ervoor dat u de juiste en alleen gecertificeerde accessoires gebruikt.
- Controleer of er geen wijzigingen zijn aangebracht aan de machine.

#### Na gebruik

- **Reinigen:** Reinig de BLSTR sander® volgens de onderhoudsinstructies in deze handleiding.
- **Opslag:** Bewaar het gereedschap op een droge, veilige plaats buiten het bereik van kinderen.
- **Inspectie:** Voer na het reinigen een snelle inspectie uit om er zeker van te zijn dat het gereedschap klaar is voor het volgende gebruik.

Door deze gebruiksaanwijzing op te volgen, kunt u ervoor zorgen dat de BLSTR sander® effectief werkt voor uw zandstraalbehoef-

ten en professionele resultaten levert, terwijl de veiligheidsnormen gehandhaafd blijven.

#### 9. Onderhoud en reiniging



**Let op! Koppel het apparaat altijd los van de stroombron voordat u onderhoud of reinigingswerkzaamheden uitvoert!**



**Gevaar! Probeer niet om uw vingers of andere voorwerpen in het apparaat te steken terwijl het nog is aangesloten op de elektriciteit.**

Regelmatig onderhoud en een goede reiniging van uw BLSTR sander® zijn essentieel voor een lange levensduur, optimale prestaties en veiligheid. Volg deze richtlijnen om uw schuurmachine in topconditie te houden.

**Probeer nooit uw BLSTR sander® te openen of te repareren:**

#### Gids voor routineonderhoud

##### Na elk gebruik:

- Koppel de schuurmachine los van de stroombron. Leeg eventueel achtergebleven schuurstof uit de container. Borstel met een zachte borstel al het vuil van de buitenkant en het mondstuk van de schuurmachine.

##### Controleer dit voor gebruik:

- Controleer het netsnoer en de stekker op beschadigingen. Als er slijtage of schade wordt gevonden, gebruik de schuurmachine dan niet totdat deze gerepareerd is door een gekwalificeerde en gecertificeerde technicus.
- Controleer alle zichtbare onderdelen en aansluitingen op slijtage of schade. Draai eventuele losse schroeven vast.

##### Regelmatige controles:

- Controleer de machine op tekenen van slijtage of verstopping.
- Controleer de strooibak op scheuren of schade. Zorg voor een goede afdichting om lekken te voorkomen.

##### Beschermkapjes voor laseraanwijzers:

- Ter bescherming van de laserpointerlens ontvang je een aantal beschermkapjes.
- De BLSTR schuurmachine is al uitgerust met een deksel en 10 reservekapjes.
- Controleer voor elk gebruik of er een beschermkap op de lens van de laserpointer zit.
- Zelfs als u de laserpointer niet gebruikt, moet u tijdens het gebruik van BLSTR sander® altijd een beschermkap dragen.

##### Batterijen vervangen van laserpointer:



*Zorg ervoor dat de laserpointer tijdens dit proces UIT staat en nooit op iemands gezicht wordt gericht. blootstellen aan regen of water.*

1. Verwijder de drie schroeven van het laserpointercompartiment zoals weergegeven in de afbeelding



2. Draai de machine om
3. Verwijder het onderste deel van de laserpointercomponent
4. Zoek de batterij en verwijder deze
5. Plaats de nieuwe identieke batterij in de component
6. Plaats het deksel terug en draai de schroeven vast

#### Reinigingsinstructies

- **Schoonmaken van de buitenkant:** Neem de behuizing van de schuurmachine af met een schone, droge doek. Vermijd het gebruik van water of schoonmaakmiddelen die de binnenkant kunnen binnendringen en de elektrische componenten kunnen beschadigen.
- **Korrelcontainer:** Verwijder de korrelcontainer uit de schuurmachine. Reinig met

een zachte borstel of doek om eventueel achtergebleven grit te verwijderen. Je kunt dit onderdeel afspoelen met water, maar zorg ervoor dat het volledig droog is voordat je het weer in elkaar zet.

- **Interne reiniging:** Het wordt afgeraden om het inwendige van de schuurmachine zelf te openen en schoon te maken. Als je vermoedt dat er gruis of vuil in het inwendige terecht is gekomen, of als de schuurmachine niet correct functioneert, neem dan contact op met een professionele onderhoudsdienst voor reiniging en onderhoud.

### Richtlijnen voor opslag

- **Juiste opslag:** Bewaar de BLSTR sander® na het reinigen in een droge, stofvrije omgeving. Gebruik indien mogelijk de originele verpakking of een geschikte opbergzak om hem te beschermen tegen stof en vocht.
- **Vermijd extreme omstandigheden:** Bewaar de schuurmachine niet op plaatsen waar deze wordt blootgesteld aan extreme temperaturen, vochtigheid of direct zonlicht, aangezien deze omstandigheden de onderdelen na verloop van tijd kunnen aantasten.
- **Onderhoud van het snoer:** Rol het netsnoer losjes op om te voorkomen dat de draden knikken of gespannen raken.

Regelmatig onderhoud en reiniging zijn cruciaal voor de veilige en efficiënte werking van uw BLSTR sander®. Als u deze richtlijnen volgt, blijft uw toestel betrouwbaar en klaar voor uw volgende project.

### 10. Problemen oplossen

Als u problemen ondervindt met uw BLSTR sander®, is deze uitgebreide probleemoplossingsgids ontworpen om veelvoorkomende problemen op te lossen, zodat uw schuurmachine zo snel mogelijk weer optimaal presteert. Veiligheid is van het grootste belang, dus koppel de schuurmachine altijd los van de stroombron voordat u problemen oplost.

### Veelvoorkomende problemen en oplossingen

#### De schuurmachine schakelt niet in:

- Controleer de stroomaansluiting door ervoor te zorgen dat de schuurmachine is aangesloten op een werkend stopcontact. Test het stopcontact met een ander apparaat om de werking te bevestigen.
- Controleer het netsnoer op beschadigingen of slijtage. Als er problemen worden ontdekt, moet het snoer professioneel worden vervangen om de veiligheid en functionaliteit te garanderen.

#### Inconsistente zandstraalprestaties of verminderd vermogen:

- Controleer of de gritcontainer gevuld is met het juiste schuurmateriaal (aanbevolen grootte 0,2 mm tot 0,5 mm). Vul bij indien nodig.
- De machine kan verstopt of versleten zijn. Reinig de binnenring (keramisch), de messen en de bodemplaaf (waar de messen op zitten) om een efficiënte werking te behouden.
- Stel de korrelstroomregeling in volgens de bedieningsinstructies voor een gelijkmatige toevoer van het schuurmateriaal.

#### Schuurmateriaal voert niet:

- Controleer of de strooicontainer correct is bevestigd en goed vastzit, zonder verstoppingen in de slang of het toevoermechanisme.
- Gebruik alleen de aanbevolen korrelgroottes om voedingsproblemen te voorkomen.

#### Overmatige trillingen:

- Zet alle externe onderdelen vast, zoals de beschermkap en de gritbak. Losse onderdelen kunnen leiden tot onnodige trillingen.
- Versleten of beschadigde onderdelen kunnen overmatige trillingen veroorzaken en moeten indien nodig worden geïnspecteerd en vervangen.

#### Oververhitting:

- Vermijd langdurig gebruik. Laat de schuurmachine regelmatig afkoelen.
- Zorg ervoor dat de ventilatiesleuven vrij zijn van vuil voor een goede koeling.

#### Verhoogde geluidsniveaus:

- Een toename van het geluid kan duiden op interne slijtage of schade. Professionele inspectie en reparatie kunnen nodig zijn.

#### Schurend materiaal lekt:

- Controleer afdichtingen en verbindingen op slijtage of schade en vervang deze als ze beschadigd zijn om lekken te voorkomen.

#### Problemen met laseraanwijzers:

- Controleer of er geen obstructies of schade zijn aan de laserpointerlens. Maak voorzichtig schoon indien nodig.
- Controleer of de batterijen van de laserpointer correct geïnstalleerd en opgeladen zijn. Raadpleeg voor het vervangen van de batterijen van de laserpointer het hoofdstuk Onderhoud in deze handleiding.

### Wanneer contact opnemen met de klantenservice

Als de bovenstaande stappen uw probleem niet oplossen of als u een probleem ondervindt dat niet in deze handleiding wordt behandeld, wordt professionele hulp aanbevolen. Neem contact op met de klantenservice van BLSTR sander® met:

- Het modelnummer van de schuurmachine
- Een gedetailleerde beschrijving van het probleem
- Details van reeds genomen stappen voor probleemoplossing

Door deze informatie te verstrekken kan de klantenservice efficiënte en op maat gemaakte ondersteuning bieden, zodat uw BLSTR sander® zo snel mogelijk weer operationeel is.

#### Klantenservice:

E-mail: [service@blstrsander.com](mailto:service@blstrsander.com)

Deze uitgebreide probleemoplossingsgids is ontworpen om snel een diagnose te stellen en veelvoorkomende problemen met de

### 11. Verwijdering



*Gooi elektrisch gereedschap niet weg bij het huisvuil.*

Het elektrische apparaat wordt verzonden in een verpakking om transportschade te beperken.

Deze verpakking is een grondstof en kan als zodanig worden hergebruikt of teruggevoerd in de grondstofcyclus. Het elektrische gereedschap en de accessoires zijn gemaakt van verschillende materialen zoals metalen en kunststoffen. Breng defecte onderdelen naar een speciaal afvalverzamelpunt. Vraag hiernaar bij uw speciaalzaak of gemeente.

### 12. Contactgegevens voor verdere hulp

Voor meer informatie over het afvoeren en recyclen van de BLSTR sander® of als je vragen hebt over het voldoen aan specifieke EU-normen, kun je contact opnemen met onze klantenservice.

**Neem contact op met de klantenservice:**  
[service@blstrsander.com](mailto:service@blstrsander.com)

In dit gedeelte vindt u essentiële aanvullende informatie zodat u de specificaties, gebruiksrichtlijnen en milieuoverwegingen van de BLSTR sander® volledig begrijpt. Voor verdere verduidelijkingen staat ons klantenserviceteam klaar om u te helpen.

### 13. EG-verklaring van overeenstemming

Wij, **Zhengyang Technology Co, Ltd**, verklaren op eigen verantwoordelijkheid dat het product **BLSTR Schuurmachine compressor vrij zandstralen 230V Europe**, in overeenstemming is met de basiseisen, die zijn vastgelegd in de Europese richtlijnen **Machinerichtlijn 2006/42/EG EN 62841-1:2015+AC:2015+A11:2022 EN ISO 12100:2010** en hun amendementen. Voor de conformiteitsbeoordeling werden de volgende geharmoniseerde normen geraadpleegd:

**EN IEC 55014-1:2021**

**EN IEC 55014-2:2021**

**EN IEC 61000-3-2:2019+A1:2021**

**EN 61000-3-3:2013+A1:2019+A2:2021 de EMC-richtlijn (2014/30/EU)**

Antwerpen, 01 Juli, 2024

*Koen*

Koen Meukens, Uitvinder & Kwaliteitsdirecteur, BLSTR Sander

Het product en de gebruikershandleiding kunnen worden gewijzigd. Technische gegevens kunnen zonder voorafgaande kennisgeving worden gewijzigd.

De technische documentatie is opgeslagen bij Intertek Deutschland GmbH, Stangenstr. 1, 70771 Leinfelden- Echterdingen, DUITSLAND

### 14. ETL-Verklaring van conformiteit

Wij, **Zhengyang Technology Co, Ltd**, verklaren op eigen verantwoordelijkheid dat het product **BLSTR Schuurmachine compressorvrij zandstralen 120V USA** voldoet aan de basiseisen, die zijn vastgelegd in de ETL-richtlijnen **UL 62841-1:2015 Ed.1+R:10Jun2022 CSA C22.2#62841-1:2015 ED1+U1;U2;U3;U4:U5** en hun amendementen.

Antwerpen, 01 Juli, 2024

*Koen*

Koen Meukens, Uitvinder & Kwaliteitsdirecteur, BLSTR Sander

Het product en de gebruikershandleiding kunnen worden gewijzigd. Technische gegevens kunnen zonder voorafgaande kennisgeving worden gewijzigd.

De technische documentatie is opgeslagen bij Intertek Deutschland GmbH, Stangenstr. 1, 70771 Leinfelden- Echterdingen, DUITSLAND

### 15. UK Conformiteitsverklaring

Wij, **Zhengyang Technology Co, Ltd**, Nederland verklaren op eigen verantwoordelijkheid dat het product **BLSTR Schuurmachine compressorvrij zandstralen 230V UK** voldoet aan de basiseisen, die zijn vastgelegd in **de UK Regulations Supply of Machinery (Safety) Regulations 2008, Electromagnetic Compatibility Regulations 2016, Restriction of the Use of Certain Hazardous Substances in Electrical and Electronic Equipment Regulations 2012 en hun amendementen.**

Antwerpen, 01 Juli, 2024

*Koen*

Koen Meukens, Uitvinder & Kwaliteitsdirecteur, BLSTR Sander

Het product en de gebruikershandleiding kunnen worden gewijzigd. Technische gegevens kunnen zonder voorafgaande kennisgeving worden gewijzigd.

De technische documentatie is opgeslagen bij Intertek Deutschland GmbH, Stangenstr. 1, 70771 Leinfelden- Echterdingen, DUITSLAND

Het product en de gebruikershandleiding kunnen worden gewijzigd. Technische gegevens kunnen zonder voorafgaande kennisgeving worden gewijzigd.

# BLSTR sander



Ga voor de nieuwste informatie,  
instructies en waarschuwingen naar  
[www.blstrsander.com/manual](http://www.blstrsander.com/manual)  
en meld u aan om updates over  
veiligheid en gebruik te ontvangen  
(GEEN spam)

