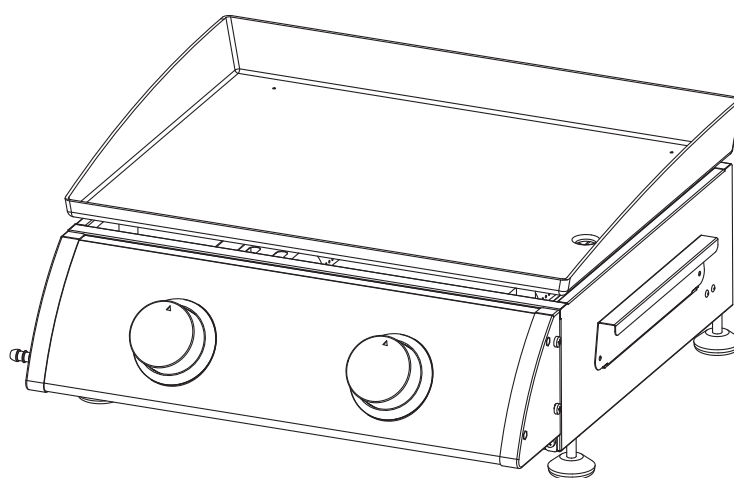


OUTDOOR GRIGLIA A GAS ALL'APERTO
(Immagine solo per riferimento)

Tipi di gas: Butano, propano o una miscela

IT

⚠ AVVERTIMENTO
PER LA VOSTRA SICUREZZA
UTILIZZARE SOLO ALL'APERTO
(FUORI DA QUALSIASI SPAZIO CHIUSO)

CE

Si prega di leggere attentamente tutte le istruzioni per assicurarsi che la griglia sia assemblata, installata, mantenuta e revisionata correttamente. La mancata osservanza delle istruzioni può causare gravi lesioni e/o danni materiali. Per qualsiasi domanda relativa all'assemblaggio o all'uso di questo prodotto, è necessario contattare il fornitore di gas, il produttore o l'agente di assistenza.

Note per l'utente:

- LEGGERE TUTTE LE ISTRUZIONI PRIMA DI UTILIZZARE QUESTO APPARECCHIO.
- UTILIZZARE SOLO ALL'APERTO.
- ATTENZIONE! LE PARTI ACCESSIBILI POSSONO ESSERE MOLTO CALDE. TENERE I BAMBINI PICCOLI LONTANI DALL'APPARECCHIO.
- CONSERVARE IL PRESENTE MANUALE PER FUTURO RIFERIMENTO.
- NON SPOSTARE L'APPARECCHIO DURANTE LA COTTURA

**IMPORTANTE - CONSERVARE QUESTE INFORMAZIONI
PER CONSULTARLE IN SEGUITO: LEGGERE ATTENTAMENTE**

ISTRUZIONI OPERATIVE

INFORMAZIONI TECNICHE

Modello:	WN-Q02A			
SKU:	846-108V50SR			
PRODOTTO:	Griglia a gas da esterno			
Produttore: NINGBO XINWEI METAL PRODUCTS CO., LTD. Indirizzo: No. 562 Qishan Rd., Hengxi Industrial Zone, Ningbo, Zhejiang, China	Consumo di gas			Butano: 363 g/h Propano: 357 g/h
Categoria	I3+ (28-30/37)		I3B/P (30)	I3B/P (37)
Tipo di gas e pressione	Butano a 28-30 mbar	Propano a 37 mbar	G30 (Butano), G31 (Propano) e le loro miscele a 28-30 mbar	G30 (Butano), G31 (Propano) e le loro miscele a 37 mbar
Dimensioni dell'orifizio del bruciatore principale	φ0.78 mm		φ0.78 mm	φ0.74 mm
Dimensioni dell'orifizio del bruciatore laterale				
Potenza termica nominale	Bruciatore principale(i): 2.5kW *2 =5 kW			
Paesi di destinazione	BE,FR,IT,LU,IE,GB,GR,PT,ES,CY,CZ,LT,SK,CH,SI,LV	LU,NL,DK,FI,SE,CY,CZ,EE,LT,MT,SK,SI,BG,IS,NO,TR,HR,RO,IT,HU,LV	PL	AT,DE,CH,SK
Tipo di regolatore di pressione	Incluso per i diversi paesi di destinazione (TIPOLOGIE REGOLATORE DI PRESSIONE)			

Solo per uso esterno!

Leggere le istruzioni prima di usare l'apparecchio!
AVVERTENZA! Le parti accessibili potrebbero essere molto calde. Tenere lontano dalla portata dei bambini piccoli.
AVVERTENZA! Non utilizzare alcool o benzina per accendere o riaccendere!



IMPORTANTE:

Leggere attentamente le seguenti istruzioni e assicurarsi che l'apparecchio sia installato, assemblato e curato correttamente. La mancata osservanza di queste istruzioni può causare gravi lesioni e/o danni materiali.

In caso di domande sull'assemblaggio o sul funzionamento, consultare il fornitore o la società GPL.

Non collocare mai la bombola accanto all'apparecchio, ma sul lato posteriore sinistro. La bombola deve essere collocata il più lontano possibile dall'apparecchio senza sforzare il tubo.

Non accendere mai la griglia con il coperchio chiuso.

L'apparecchio e la bombola devono essere collocati su una superficie piana e non devono essere utilizzati o spositati quando è acceso.

NOTA PER IL CONSUMATORE: conservare il presente manuale per futuri riferimenti.

USO E CARATTERISTICHE

La griglia per barbecue è sicura e facile da usare. Utilizzare l'apparecchio solo alla pressione corretta per cui è stato progettato.

I cibi possono essere cotti sulla piastra di cottura con o senza il coperchio chiuso. Quando il coperchio è chiuso per cinque minuti, aprirlo per un minuto per rilasciare il calore.

Ci sono un vassoio e un contenitore per il grasso sotto la piastra .

Una ventilazione adeguata è fondamentale per il funzionamento efficiente di questo apparecchio. La ventilazione garantisce la sicurezza dell'utente e delle persone vicine. Non utilizzare mai l'apparecchio in spazi chiusi.

Quando il vento è forte, non utilizzare la Griglia a Gas in direzione del vento.

L'apparecchio è progettato solo per l'uso all'aperto.

Avvertimento! Le parti accessibili possono essere molto calde. Tenere lontani i bambini piccoli.

Leggere tutte le istruzioni prima di utilizzare l'apparecchio.

Non spostare l'apparecchio durante l'uso.

Al termine di cottura, spegnere l'apparecchio con la valvola della bombola o il regolatore.

La modifica dell'apparecchio può essere pericolosa e causare lesioni o danni materiali.

Le parti sigillate non devono essere manipolate dall'utente.

Non modificare l'apparecchio. Le modifiche non autorizzate annullano la garanzia dell'apparecchio.

Non montare mai la bombola sotto l'apparecchio sulla base: ciò potrebbe causare lesioni o danni materiali.

Utilizzare guanti di protezione quando si toccano componenti caldi.

Assicurarsi che non vi siano ostacoli in alto, come alberi, arbusti o tetti. Durante l'installazione, assicurarsi che vi sia almeno 1 m di spazio intorno all'apparecchio.

Tenere l'apparecchio lontano da materiali infiammabili, come petrolio, diluenti e altri oggetti che dispongono di un'etichetta di avvertimento di infiammabilità.

Al termine di cottura, chiudere la bombola del gas o il regolatore.

È vietato utilizzare questo apparecchio in ambienti chiusi.

Non ostruire il flusso di combustione e i punti di ventilazione.
Mantenere le aperture di ventilazione della bombola libere e prive di detriti.
Non ostruire le aperture di ventilazione del vano bombole.

ISTRUZIONI PER L'USO

Per evitare danni e/o lesioni, seguire attentamente le presenti istruzioni:

1. Assemblare la griglia per barbecue seguendo attentamente le istruzioni.
2. Collegare il tubo del gas alla griglia. Collegare il regolatore al tubo.
3. Seguire le istruzioni del regolatore fornite e collegare il regolatore alla valvola della bombola.
4. Prima di attivare l'alimentazione a gas, portare tutte le manopole di controllo in "OFF".
5. Utilizzare il regolatore secondo le istruzioni fornite.

ACCENSIONE DELLA GRIGLIA PER BARBECUE

Istruzioni per l'accensione: Bruciatori principali

1. Seguire le istruzioni fornite con il regolatore e collegare la bombola del gas alla griglia per barbecue.
2. Ruotare tutte le manopole di controllo in posizione "OFF".
3. Seguendo le istruzioni, attivare l'alimentazione del gas sull'interruttore della bombola o del regolatore. Con l'aiuto di acqua saponata, controllare che il collegamento tra bombola e regolatore e tra tubo e barbecue non sono presenti perdite. Se c'è una perdita, compaiono delle bolle: in tal caso, spegnere l'apparecchio e non utilizzarlo. Consultare il fornitore di gas o di barbecue per consiglio.
4. Prima dell'accensione, aprire il coperchio (se presente) per accendere il bruciatore sinistro. Spingere verso il basso e ruotare la manopola di controllo del bruciatore sinistro in senso antiorario, in modo che si trovi in posizione 90° (posizione di massima potenza). Il bruciatore si accende con un clic. Controllare che il bruciatore sia acceso: in caso contrario, ripetere l'operazione.
5. Se il bruciatore non si accende dopo due tentativi, chiudere il rubinetto del gas e attendere cinque minuti prima di riprovare.
6. Quando il bruciatore è acceso, la portata può essere regolata ruotando la manopola in senso antiorario in qualsiasi posizione tra la portata massima e quella minima.
7. Accendere gli altri bruciatori da sinistra a destra in sequenza.
8. Non accendere mai un bruciatore che non abbia un gruppo bruciatore direttamente adiacente: potrebbe essere pericoloso.
9. Accensione manuale: Se il bruciatore non si accende dopo due tentativi, mettere dei fiammiferi accesi sul perno di accensione, poi mettere il perno di accensione sul bruciatore.

Avvertimento: Se un bruciatore non si accende, spegnere la manopola di controllo (in senso orario) e chiudere la valvola della bombola. Attendere cinque minuti prima di riprovare.

Dopo l'uso, chiudere l'alimentazione del gas spegnendo la manopola di controllo o la valvola della bombola.

In caso di ritorno di fiamma durante l'uso, spegnere tutti i comandi, la valvola della bombola e il regolatore. Attendere cinque minuti prima di riaccendere l'apparecchio. Se i problemi persistono anche dopo la riaccensione, rivolgersi al fornitore di gas, al punto vendita o a un tecnico del gas qualificato. Non tentare mai di risolvere il problema da soli: ciò potrebbe causare gravi lesioni e/o danni materiali.

Prima di conservare l'apparecchio, pulirlo dal grasso in eccesso, utilizzando un panno umido con un detergente delicato.

Conservare l'apparecchio in un ambiente pulito e asciutto.

Non conservare la bombola di gas all'interno. Conservare in un'area ben ventilata, al riparo dalla luce solare diretta.

COLLEGARE LA BOMBOLA DEL GAS ALL'APPARECCHIO

Questo apparecchio è adatto solo per l'uso di gas butano, propano o loro miscele a bassa pressione e utilizzato con l'apposito regolatore a bassa pressione tramite un tubo flessibile. Il tubo flessibile deve essere fissato al regolatore e all'apparecchio con fascette stringitubo.

-Utilizzando un regolatore da 28mbar con categoria I3+ per il gas butano e un regolatore da 37mbar con categoria I3+ per il gas propano.

-Utilizzo di un regolatore da 30mbar con categoria I3B/P (30).

-Utilizzo di un regolatore da 37mbar con la categoria I3B/P (37).

-Utilizzando un regolatore da 50mbar con categoria I3B/P (50).

-Utilizzare un regolatore idoneo certificato secondo la norma BSEN 16129.

Per informazioni sul regolatore adatto alla bombola di gas, consultare il fornitore GPL.

PRIMA DELL'USO, VERIFICARE LA PRESENZA DI PERDITE

Non controllare mai le perdite con una fiamma libera. Utilizzare sempre una soluzione di acqua e sapone.

PER VERIFICARE LE PERDITE

Preparare 2-3 once di soluzione per il rilevamento delle perdite - mescolare una porzione con detersivo per piatti e tre porzioni con acqua.

Assicurarsi che la valvola di controllo sia spenta.

Collegare il regolatore alla bombola, e poi collegare il regolatore al tubo flessibile e alla Griglia a Gas - assicurarsi che i collegamenti siano saldi, e poi accendere il gas.

Spennellare la soluzione saponata sul tubo e su tutti i giunti. Se compaiono delle bolle, si è in presenza di una perdita, che deve essere riparata prima dell'uso. Se c'è una perdita, interrompere immediatamente l'alimentazione del gas.

Eseguire nuovamente il test dopo aver risolto il problema. Dopo il test, spegnere il gas dalla bombola. Al termine, ripetere il test per verificare che la perdita sia stata riparata. Chiudere il gas alla bombola dopo il test.

Se la perdita non può essere riparata, consultare il fornitore di gas.

REGOLATORE E TUBO FLESSIBILE

Utilizzare esclusivamente regolatori e tubi flessibili omologati per il GPL alle pressioni sopra indicate (vedere pagina 2). L'aspettativa di vita del regolatore è stimata in 10 anni. Si raccomanda di sostituire il regolatore entro 10 anni dalla data di produzione.

L'uso di un regolatore o di un tubo flessibile errato non è sicuro; verificare sempre la presenza degli componenti corretti prima di utilizzare l'apparecchio.

Il tubo flessibile deve essere conforme alle norme vigenti nel paese in cui viene utilizzato. La lunghezza del tubo flessibile deve essere di 1,5 metri (massimo). I tubi flessibili usurati o danneggiati devono essere sostituiti. Assicurarsi che il tubo non sia ostruito, aggrovigliato o a contatto con alcuna parte del barbecue, oltre al suo collegamento.

A seconda delle condizioni nazionali e/o della validità, sostituire il tubo quando necessario.

Il tubo non deve essere attorcigliato o aggrovigliato quando è collegato al regolatore e all'apparecchio. Nessuna parte del tubo deve toccare alcuna parte dell'apparecchio. Posizionare la bombola sul lato sinistro, alla massima distanza dall'apparecchio, senza sforzare il tubo.

CONSERVAZIONE DELL'APPARECCHIO

Se si conserva l'apparecchio all'interno, assicurarsi che la bombola sia scollegata e rimossa. Quando non viene utilizzato per lunghi periodi, deve essere riposto nell'imballaggio originale e in un ambiente privo di polvere.

BOMBOLA DEL GAS

L'apparecchio può essere utilizzato con qualsiasi bombola di gas, di peso compreso tra 4,5-15 kg di butano e 3,9-13 kg di propano. Non far cadere o maneggiare la bombola in modo imprudente. Quando non viene utilizzata, la bombola deve essere scollegata. Dopo aver scollegato la bombola dall'apparecchio, riporre il tappo di protezione. Il peso massimo della bombola è di 6,75 kg.

Conservare le bombole all'aperto in posizione verticale, assicurandosi che siano fuori dalla portata dei bambini. Non conservare mai le bombole a temperature superiori a 50° C. Tenere le bombole lontano da fiamme, fiamme pilota e altre fonti di accensione. Non fumare vicino alle bombole.

PULIZIA E MANUTENZIONE

ATTENZIONE: prima di procedere alla pulizia e alla manutenzione, assicurarsi che l'apparecchio sia freddo e che l'alimentazione del gas sia interrotta dalla bombola del gas. La Griglia a Gas deve essere sottoposta a manutenzione almeno una volta all'anno da parte di un tecnico professionista. Non tentare di eseguire la manutenzione dell'apparecchio da soli.

PULIZIA

La pulizia della griglia per barbecue dopo ogni utilizzo (per circa 15 minuti) mantiene al minimo i residui di cibo.

SUPERFICIE ESTERNA

Utilizzare un detergente delicato o bicarbonato di sodio e acqua calda. Per le macchie più ostinate è possibile utilizzare polvere detergente non abrasiva, e risciacquare con acqua fresca.

Se la superficie interna del coperchio del barbecue ha l'aspetto di una vernice scrostata, è perché il grasso cotto si è trasformato in carbone e si sta staccando. Pulire accuratamente con

acqua calda e sapone. Risciacquare con acqua fresca e lasciare asciugare completamente.
NON USARE MAI DETERGENTI PER FORNO.

INTERNO DEL FONDO DEL BARBECUE

Rimuovere i residui con una spazzola, un raschietto e/o un tampone di pulizia, E lavare con acqua e sapone. Risciacquare con acqua fresca e lasciare asciugare.

SUPERFICI IN PLASTICA

Pulire con un panno morbido e acqua calda saponata, e poi risciacquare con acqua fresca. Non utilizzare detergenti abrasivi, sgrassanti o detergenti concentrati per la griglia per barbecue sulle parti in plastica.

PIASTRA DI COTTURA

Utilizzare una soluzione delicata di acqua e sapone. Sulle macchie più ostinate si può usare polvere detergente non abrasiva, e poi risciacquare con acqua fresca.

VASSOIO DEL GRASSO E COPPA DEL GRASSO

Non aprire il vassoio del grasso durante l'uso.

Quando si pulisce il vassoio del grasso, togliere la tazza, e poi estrarre il vassoio. Controllare il contenitore del grasso e rimuovere l'olio quando è pieno per 1/3.

Metodo: Quando il contenitore del grasso si raffredda, rimuoverlo orizzontalmente.

PULIZIA DEL GRUPPO BRUCIATORE

Spegnere il gas con la manopola di controllo e scollegare la bombola, e poi rimuovere la griglia di raffreddamento.

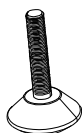
Pulire il bruciatore con una spazzola morbida o soffiando con aria compressa, e poi strofinare con un panno.

Pulire le aperture ostruite con una spazzola pe tubo o un filo rigido (una graffetta raddrizzata).

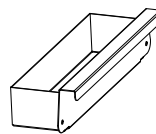
Ispezionare il bruciatore per verificare che non vi siano danni (crepe o fori); se si verificano danni, è necessario sostituirlo. Reinstallare il bruciatore, assicurandosi che gli orifizi della valvola del gas siano posizionati e fissati correttamente all'interno dell'ingresso del bruciatore (venturi).

In alcuni casi, esistono le fiamme in ritorno per la griglia per barbecue a causa di insetti o ragni nel bruciatore. In questo caso, utilizzare una spazzola per bottiglie e inserirla attraverso l'ingresso del bruciatore. Se il problema persiste, consultare il fornitore di gas.

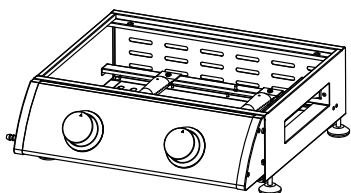
① x 4



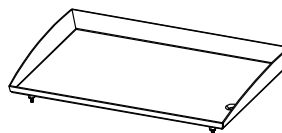
② x 1



③ x 1



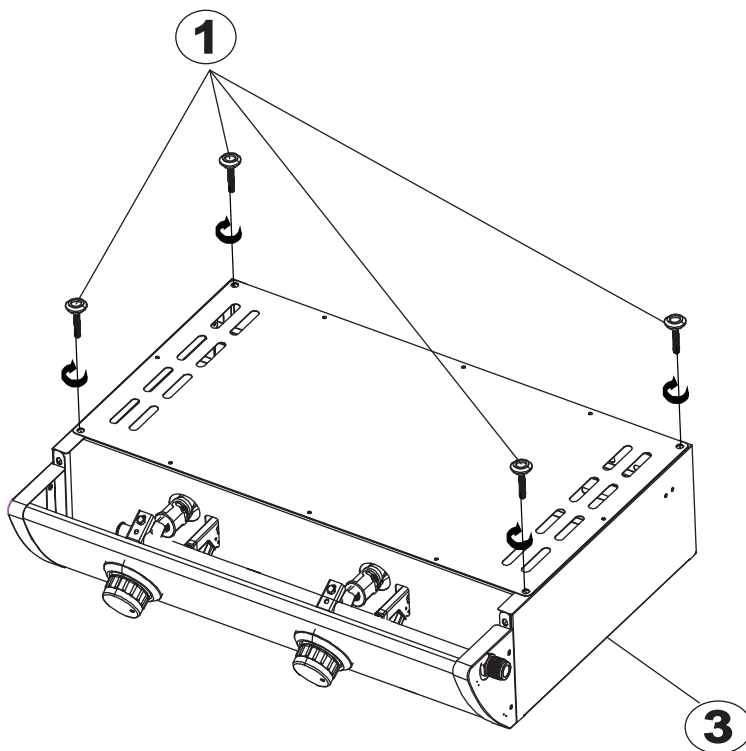
④ x 1



① x 4

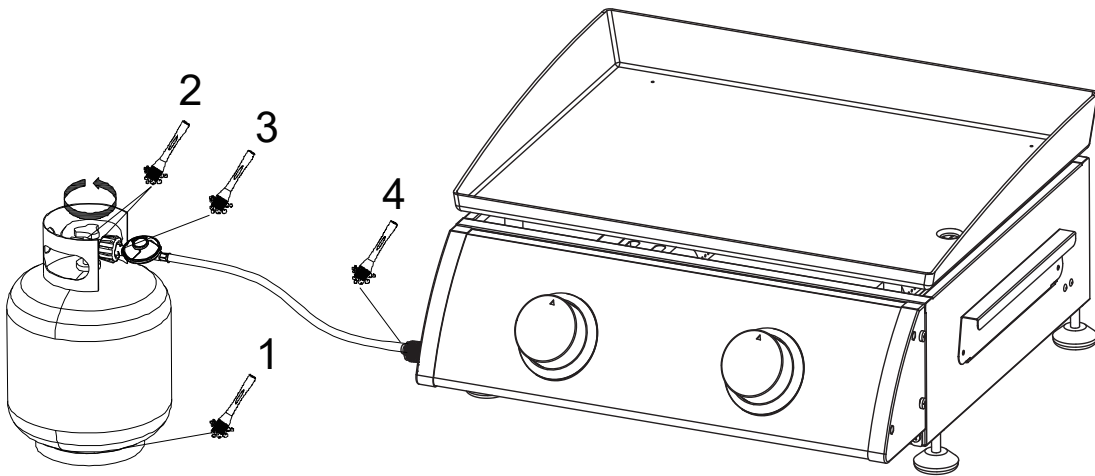
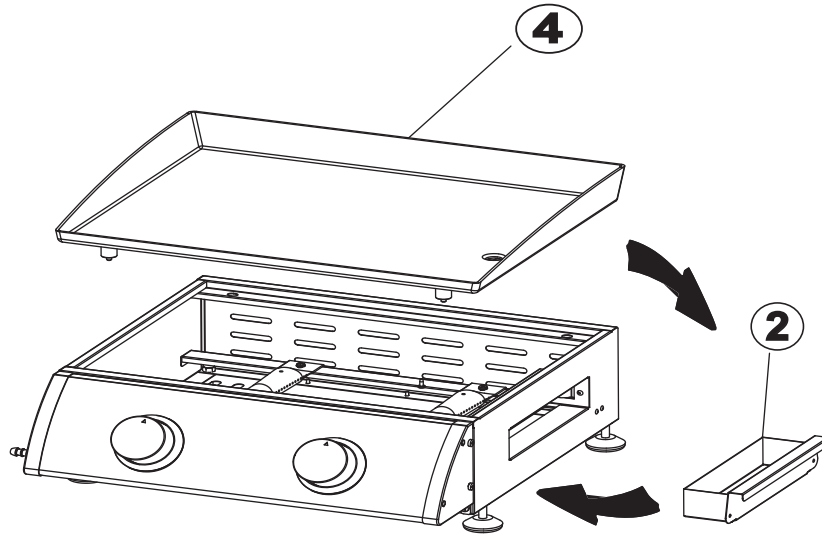
③ x 1

01



② x 1

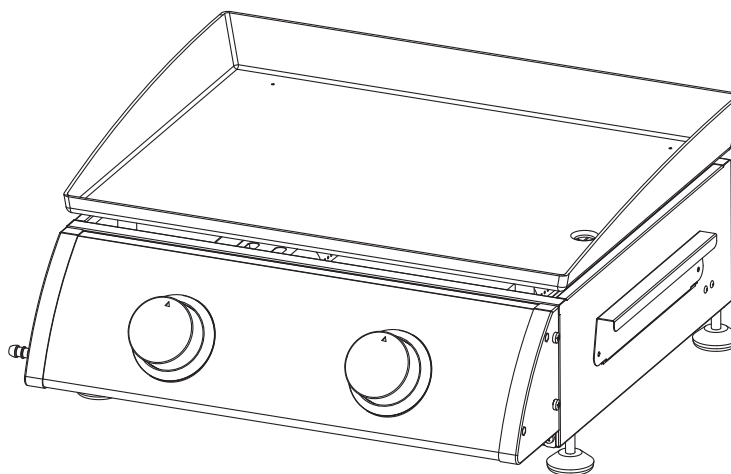
④ x 1



OUTDOOR GAS GRILL (Drawings for reference only)



Type of gas: Butane, Propane, or a mixture



! WARNING
FOR YOUR SAFETY
ONLY USE OUTDOORS
(OUTSIDE ANY ENCLOSURE)



Read all instructions carefully, ensuring your grill is properly assembled, installed, maintained and serviced. Failure to follow instructions properly may result in serious injury and/or property damage. Any questions concerning assembly or use of this product, you should contact the gas supplier, manufacturer or service agent.

Notes to the user:

- READ ALL INSTRUCTIONS BEFORE USING THIS APPLIANCE.
- USE OUTDOORS ONLY.
- WARNING! ACCESSIBLE PARTS MAY BE VERY HOT. KEEP YOUNG CHILDREN AWAY FROM THE APPLIANCE.
- KEEP THIS MANUAL FOR FUTURE REFERENCE.
- DO NOT MOVE THE APPLIANCE WHEN COOKING

IMPORTANT, RETAIN FOR FUTURE REFERENCE: READ CAREFULLY

OPERATING INSTRUCTIONS

TECHNICAL INFORMATION

Model:	WN-Q02A			
SKU:	846-108V50SR			
PRODUCT:	Outdoor gas grill			
Manufacturer: NINGBO XINWEI METAL PRODUCTS CO., LTD. Address: No. 562 Qishan Rd., Hengxi Town, Ningbo, Zhejiang, China		Gas consumption		Butane: 363 g/h Propane: 357 g/h
Appliance category	I3+ (28-30/37)		I3B/P (30)	I3B/P (37)
Gas type and pressure	Butane at 28-30 mbar	propane at 37 mbar	G30 (Butane), G31 (Propane) and their mixtures at 28-30 mbar	G30 (Butane), G31 (Propane) and their mixtures at 37 mbar
Main burner(s) orifice size	φ0.78 mm		φ0.78 mm	φ0.74 mm
Side burner orifice size				
Nominal heat input	Main burner(s): 2.5kW *2 =5 kW			
Destination country	BE,FR,IT,LU,IE,GB,GR,PT,ES,CY,CZ,LT,SK,CH, SI,LV	LU,NL,DK,FI,SE,CY,CZ,EE, LT,MT,SK,SI,BG,IS,NO,TR, HR,RO,IT,HU,LV	PL	AT,DE,CH,SK
Pressure regulator type	included for different destination countries (PRESSURE REGULATOR TYPES)			

Use outdoors only!
Read the instructions before using the appliance!
WARNING! Accessible parts may be very hot. Keep young children away.
WARNING! Do not use spirit or petrol for lighting or re-lighting!



IMPORTANT:

Read the following instructions carefully and be sure the appliance is properly installed, assembled and cared for. Failure to follow these instructions may result in serious injury and/or property damage.

If you have any questions concerning assembly or operation, consult the supplier or LPG company.

Never place the cylinder right next to the appliance – it should be placed at its left rear. The cylinder should be placed as far away from the appliance as possible without straining the hose.

Never light the grill with the lid closed.

The appliance and cylinder must be placed on a level surface and must not be used when lit.

NOTE FOR CONSUMER: Keep this manual for future reference.

USE AND CHARACTERISTICS

The barbecue grill is safe and easy to use. Only use this appliance at the correct pressure it is designed for.

Food can be barbecued on the cooking griddle, either with or without the lid being closed. When the lid is closed for five minutes, open it for one minute to release heat.

There is a grease tray and grease cup under the case.

Proper ventilation is vital for this appliance to work efficiently. Ventilation ensures the safety of the user and others nearby. Never use the appliance in enclosed spaces.

When the wind is strong, do not use the gas grill facing the wind.

The appliance is designed for outdoor use only.

Warning! Accessible parts may be very hot. Keep young children away.

Read all instructions before using the appliance.

Do not move the appliance while in use.

When finished, turn off the appliance at the cylinder valve or regulator.

Modifying the appliance can be dangerous and cause injury or property damage.

Sealed parts must not be manipulated by the user.

Do not modify this appliance. Unauthorised modification will void the warranty on this appliance.

Never mount the cylinder under the appliance on the base – this could result in injury or property damage.

Use protective gloves when handling hot components.

Ensure there are no overhead obstructions, such as trees, shrubs or roofs. When installing, ensure there is at least 1m of space around the appliance.

Keep the appliance away from flammable materials, such as petroleum, thinners and other objects that have a flammable warning label.

When finished, close the gas cylinder or regulator.

It is prohibited to use this appliance in enclosed areas.

Do not obstruct the combustion flow and ventilation points.
Keep the ventilation openings of the cylinder free and clear of debris.
Do not obstruct the ventilation openings of the cylinder compartment.

INSTRUCTIONS FOR USE

To avoid damage and/or injury, follow these instructions carefully:

1. Assemble the barbecue by carefully following instructions.
2. Connect the gas hose to the barbecue. Connect the regulator to the hose.
3. Following the regulator instructions supplied, connect the regulator to the cylinder valve.
4. Before turning on the gas supply, turn all control knobs to the 'OFF' position.
5. Use the regulator in accordance with the instructions supplied.

LIGHTING YOUR BARBECUE

Lighting instructions: Main burners

1. Following the instructions supplied with the regulator, connect the gas cylinder to the barbecue.
2. Turn all the control knobs to the 'OFF' position.
3. Following the instructions, turn the gas supply on at the cylinder or regulator switch. Using soapy water, check the cylinder-to-regulator connection, as well as the hose-to-barbecue connection for leakages. If there is a leakage, bubbles will appear – if this happens, turn off the appliance and do not use. Consult your gas or barbecue supplier for advice.
4. Before ignition, open the lid (if there is one) to light the left burner. Push down and turn the left burner control knob anticlockwise, so it is at the 90° position (full rate position). A click will be heard, this should light the burner. Check the burner is lit – if it is not, repeat this process.
5. If the burner does not light after two attempts, turn the gas tap off and wait for five minutes before trying again.
6. When the burner is lit, the rate can be adjusted by turning the knob anticlockwise to any position between full and low rate.
7. Light the remaining burners from left to right in sequence.
8. Never light a burner that does not have a burner assembly directly adjacent to it – this could be hazardous.
9. Manual ignition: If the burner does not light after two attempts, put lit matches on the ignition pin, then put the ignition pin onto the burner.

Warning: If any burner fails to ignite, turn the control knob off (clockwise) and turn the cylinder valve off. Wait for five minutes before trying again.

After use, close the gas supply by turning the regulator switch or cylinder valve off.

In the event of light back when in use, turn all controls, the cylinder valve and regulator off. Wait for five minutes before relighting the appliance. If problems persist after relighting, consult your gas supplier, the store of purchase or a qualified gas engineer for assistance. Never try to fix the problem yourself – this could cause serious injury and/or property damage.

Before storage, clean the appliance of excess fat, using a damp cloth with mild detergent.

Store the appliance in a clean and dry environment.

Do not store your gas cylinder indoors. Store in a well ventilated area, away from direct sunlight.

CONNECTING THE GAS CYLINDER TO THE APPLIANCE

This appliance is only suitable for use with low-pressure butane, propane or their mixture gas and used with the appropriate low-pressure regulator via a flexible hose. The hose should be secured to the regulator and the appliance with hose clips.

-Using 28mbar regulator with category I3+ for butane gas and a 37mbar regulator with category I3+ for propane gas.

-Using a 30mbar regulator with category I3B/P (30).

-Using a 37mbar regulator with category I3B/P (37).

-Using a 50mbar regulator with category I3B/P (50).

Use a suitable regulator certified to BSEN 16129.

Please consult your LPG supplier for information regarding a suitable regulator for the gas cylinder.

BEFORE USE, PLEASE CHECK FOR LEAKS

Never check for leaks with a naked flame. Always use a soapy water solution

TO CHECK FOR LEAKS

Make 2-3 fluid ounces of leak-detecting solution – mix one part with washing up liquid and three parts with water.

Ensure the control valve is off.

Connect the regulator to the cylinder, then connect the regulator to the hose and gas grill – ensure the connections are secure, then turn the gas on.

Brush the soapy solution onto the hose and all joints. If bubbles appear, you have a leak, which must be fixed before use. If there is a leak, turn off the gas supply immediately.

Retest after fixing the fault. Turn OFF the gas at the cylinder after testing. Once finished, retest to ensure the leak is fixed. Turn the gas off at the cylinder after testing.

If the leakage cannot be fixed, consult your gas supplier.

REGULATOR AND HOSE

Only use regulators and hose, which are approved for LPG at the above pressures (See Page 2). The life expectancy of the regulator is estimated at 10 years. It is recommended to change the regulator within 10 years of the date manufactured.

Using the wrong regulator or hose is unsafe; always check that you have the correct items before using this appliance.

The hose must conform to the relevant standard for the country of use. The length of the hose must be 1.5 metres (maximum). Worn or damaged hoses must be replaced. Ensure the hose is not obstructed, tangled or in contact with any part of the barbecue, other than at its connection. Depending on national conditions and/or validity, change the hose when needed.

The hose should not be twisted or tangled when attached to the regulator and appliance. No part of the hose should touch any part of the appliance. Place the cylinder to the left side – it should be at the maximum distance from the appliance, without straining the hose.

STORING THE APPLIANCE

If storing the appliance inside, ensure the cylinder is disconnected and removed. When not in use for long periods, it should be stored in its original packaging and placed in a dust free environment.

GAS CYLINDER

The appliance can be used with any gas cylinder, with weights between 4.5-15kg butane and 3.9-13kg propane. Do not drop or handle the cylinder roughly. When not in use, the cylinder must be disconnected. After disconnecting the cylinder from the appliance, relace its protective cap. The maximum weight of the cylinder is 6.75kg.

Store cylinders outdoors in an upright position, ensuring it is out the reach of children. Never store cylinders where temperatures exceed 50°C . Keep the cylinders away from flames, pilot lights and other sources of ignition. Do not smoke near the cylinders.

CLEANING AND CARE

CAUTION: Before cleaning and maintenance, ensure the appliance is cool and the fuel supply is turned off at the gas cylinder. The gas grill should be serviced at least once a year by a professional engineer. Do not attempt to service this appliance by yourself.

CLEANING

'Burning off' the barbecue after every use (for approx. 15 minutes) will keep excessive food residue to a minimum.

OUTSIDE SURFACE

Use mild detergent or baking soda and hot water. Non-abrasive scouring powder can be used on stubborn stains, then rinse with fresh water.

If the inside surface of the barbecue lid has the appearance of peeling paint, it is because baked on grease has turned into carbon and is flaking off. Clean thoroughly with hot and soapy water. Rinse with fresh water and allow to completely dry. **NEVER USE OVEN CLEANER**

INSIDE OF BARBECUE BOTTOM

Remove residue using a brush, scraper and/or cleaning pad, then wash with soapy water. Rinse with fresh water and allow to dry.

PLASTIC SURFACES

Clean with a soft cloth and hot soapy water, then rinse with fresh water. Do not use abrasive cleaners, degreasers or concentrated barbecue cleaners on plastic parts.

COOKING GRIDDLE

Use a mild soapy water solution. Non-abrasive scouring powder can be used on stubborn stain, then rinse with fresh water.

GREASE TRAY AND GREASE CUP

Please do not open the grease tray during use.

When cleaning the grease tray, take away the cup, then pull out the tray. Check the grease cup and remove the oil when 1/3 full.

Method: When the grease cup cools down, remove it horizontally.

CLEANING THE BURNER ASSEMBLY

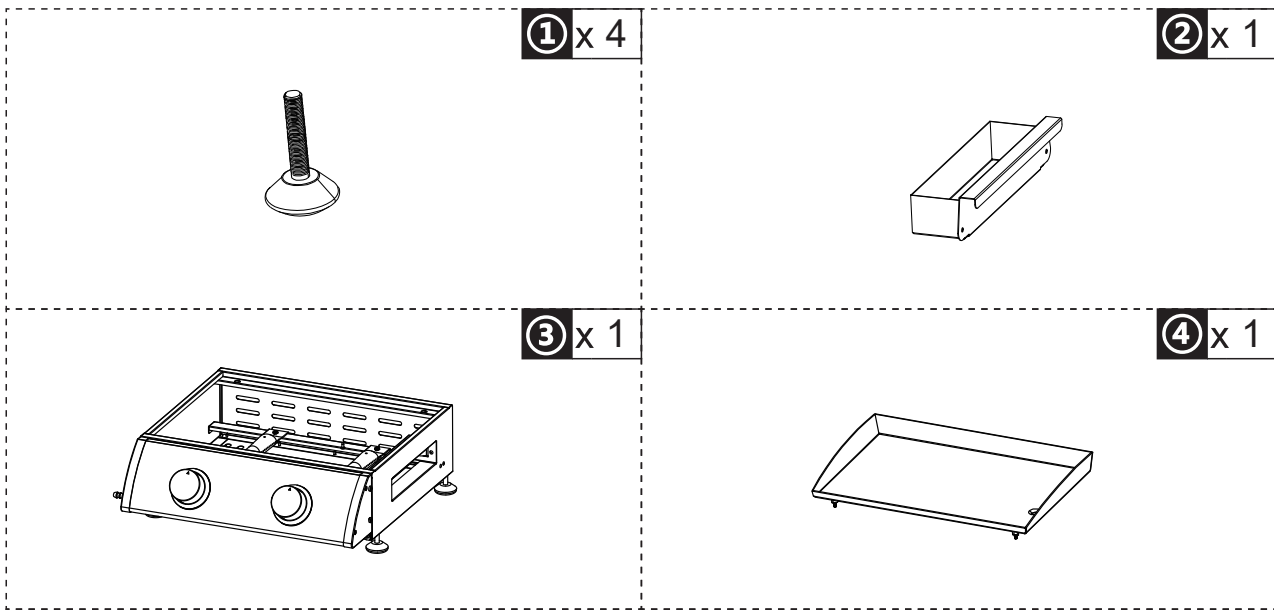
Turn off the gas at the control knob and disconnect the cylinder, then remove the cooling grate.

Clean the burner with a soft brush or blow clean with compressed air, then wipe with a cloth.

Clean any clogged ports with a pipe cleaner or stiff wire (an open paper clip).

Inspect burner for any damage (cracks or holes) – if damages are found, it must be replaced. Reinstall the burner, ensuring the gas valve orifices are correctly positioned and secured inside the burner inlet (venturi).

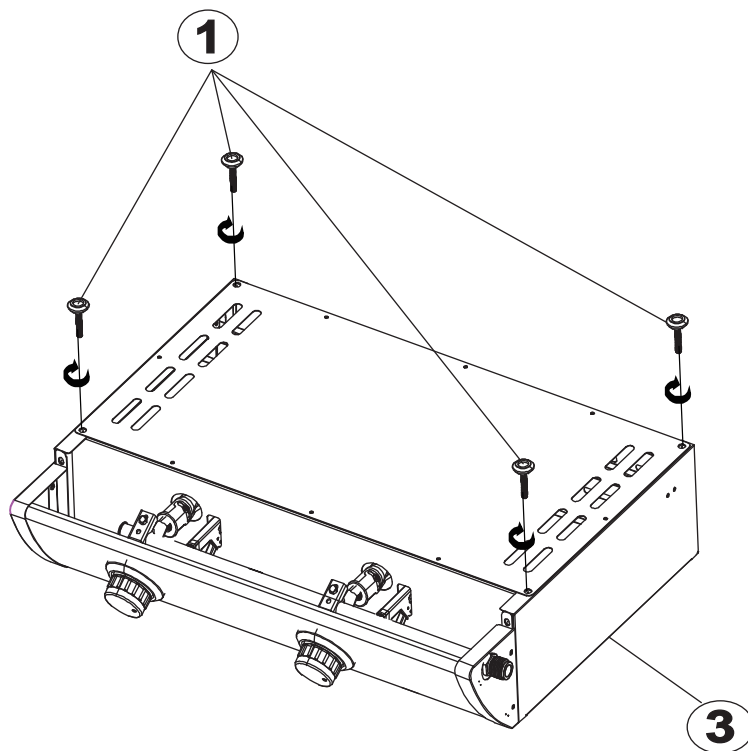
In some cases, the barbecue will light back because of insects or spiders in the burner. If this happens, use a bottle brush and insert it through the burner inlet. If the problems persist, consult your gas supplier.



① x 4

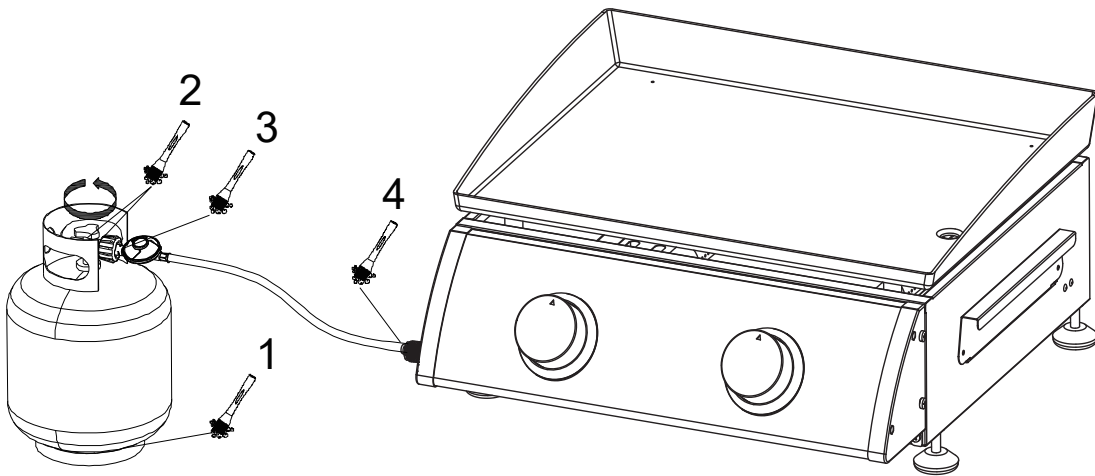
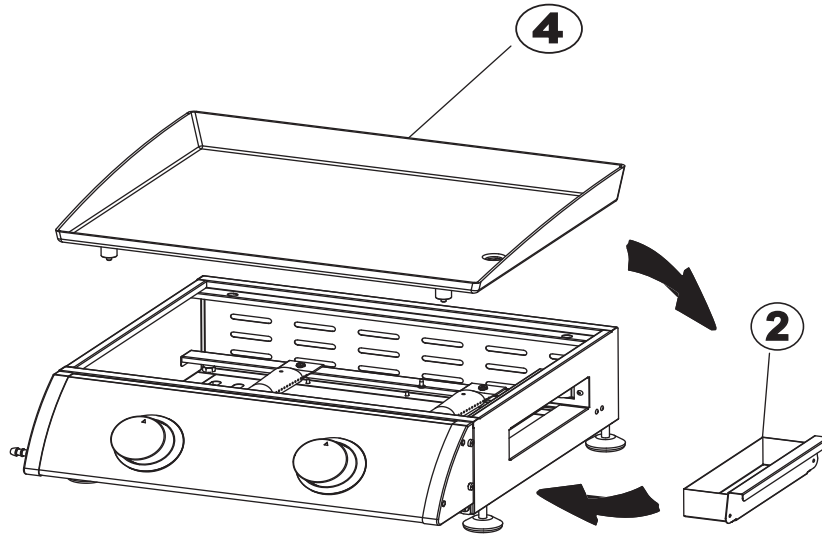
③ x 1

01



② x 1

④ x 1



UK

If you have any questions, please contact our customer care center.

Our contact details are below:



0044-800-240-4004



enquiries@mhstar.co.uk

IMPORTER ADDRESS:

MH STAR UK LTD
Unit 27, Perivale Park,
Horsenden lane South
Perivale, UB6 7RH
MADE IN CHINA

ES

Si tiene alguna pregunta, comuníquese con nuestro Centro de Atención al Cliente. Nuestros datos de contacto son los siguientes:



0034-931294512



atencioncliente@aosom.es

Importador/REP:

Spanish Aosom, S.L.
C/ Roc Gros, nº 15. 08550, Els Hostalets de Balenyà,
Spain.
B66295775
HECHO EN CHINA

FR

Si vous avez la moindre question, veuillez contacter notre centre d'assistance à la clientèle.

Nos coordonnées sont les suivantes:



0033-1-84166106



aosom@mhfrance.fr

Importé par/REP :

MH France
2, rue Maurice Hartmann
92130 Issy-les-Moulineaux
France
Fabriqué en Chine

PT

Se tiver alguma dúvida, por favor contacte o nosso Centro de Atendimento ao Cliente. Os nossos dados de contacto são os seguintes:



0034-931294512



info@aosom.pt.

IMPORTADOR:

SPANISH AOSOM, S.L
C.ROC GROS N.15, 08550. ELS HOSTALETS DE BALENYÀ
TEL: 931294512 (SEG-SEX DAS 7:30H ÀS 16:30H)
INFO@AOSOM.PT
FEITO NA CHINA

DE

Wenn Sie Fragen haben, wenden Sie sich bitte an unser Kundendienstzentrum.

Unsere Kontaktdaten stehen unten:



0049-0(40)-88307530



service@aosom.de

Importeur/REP :

MH Handel GmbH
Wendenstraße 309
D-20537 Hamburg
Germany
IN CHINA HERGESTELLT

IT

In caso di dubbio, si prega di contattare il nostro centro assistenza clienti. I nostri dettagli di contatto sono di seguito:



0039-0249471447



clienti@aosom.it

IMPORTATO DA/REP:

AOSOM Italy srl
Centro Direzionale Milanofiori
Strada 1 Palazzo F1
20057 Assago (MI)
P.I.: 08567220960
FATTO IN CINA

