

FLOWFITNESS

RUNNERDTM2500



HOW TO
RECYCLE



Gebruiksaanwijzing / Manual

www.flowfitness.com

Handleiding (Nederlands) 3 - 31

Manual (English) 32 - 64

Copyright © Flow Fitness.

Alle rechten voorbehouden. Niets uit deze gebruiksaanwijzing mag worden gebruikt of gereproduceerd in welke vorm of op welke wijze dan ook zonder voorgaande schriftelijke toestemming van Flow Fitness.

All rights reserved. Nothing in this instruction manual may be used or reproduced in any form or way without the express written permission of Flow Fitness.

1. Belangrijke informatie	4
1.1 Gezondheid	4
1.2 Veiligheid	4
2. Introductie	6
2.1 Inhoud verpakking	7
2.2 Belangrijke onderdelen	8
2.3 Specificaties	9
3. Fitness	10
3.1 Trainen op hartslag	10
3.2 Warming up en cooling down	12
4. Gebruik	13
4.1 Montage	13
4.2 Opbergen / in gebruik nemen	15
4.3 Gebruik computer	17
4.4 Onderhoud	24
5. Algemene informatie	26
5.1 Training schema's	26
5.2 Exploded view	28
5.3 Probleemoplossen	30
6. Garantie	31
6.1 Garantie	31

1. Belangrijke informatie

1.1 Gezondheid

Belangrijk:

Lees eerst deze handleiding en volg de instructies nauwkeurig op voordat u het product gaat gebruiken.

- Raadpleeg een deskundige om het trainingsniveau te bepalen dat voor u het best geschikt is.
- Indien u tijdens het trainen last krijgt van duizeligheid, misselijkheid of ander lichamelijk ongemak, stop dan direct met trainen en raadpleeg een arts.
- Houd tijdens het trainen uw hartslag in de gaten en stop onmiddellijk bij afwijkende waarden.
- Wij adviseren u warming up en cooling down oefeningen te doen gedurende vijf tot tien minuten voor en na gebruik van het product. Zo kan uw hartslag geleidelijk toe- en afnemen en voorkomt u spierpijn.

1.2 Veiligheid

- Controleer voor gebruik of het product juist functioneert. In geval van storing of defect stoppen met trainen en direct contact opnemen met uw dealer.
- Gebruik het product nooit als deze defect is.
- Dit product is alleen bedoeld voor thuisgebruik en dient op een vlakke ondergrond te staan.
- Dit product mag door maximaal één persoon tegelijk worden gebruikt.
- Het product is geschikt voor personen met een lichaamsgewicht tot 160 kilogram.
- Zorg ervoor dat er altijd minimaal één meter vrije ruimte in alle richtingen rondom het product is, wanneer u aan het trainen bent.
- Steek geen voorwerpen in openingen van het product.
- Houd kinderen en huisdieren uit de buurt van het product.
- Personen met een handicap moeten medische goedkeuring hebben en begeleiding krijgen bij gebruik van dit product. Plaats geen handen en voeten onder het product.
- Houd nooit uw adem in tijdens het trainen. Uw ademhaling moet op een normaal tempo zijn, afhankelijk van de intensiteit van uw training.

- Begin uw trainingsprogramma langzaam en bouw dit geleidelijk op.
- Draag altijd geschikte kleding wanneer u aan het trainen bent. Draag geen te wijde kleding, die tussen bewegende delen van het product kan komen.
- Gebruik voor het verplaatsen van het product altijd daarvoor geschikte tiltechnieken om rugklachten te voorkomen.
- Controleer regelmatig of schroeven en bouten goed vastzitten en draai ze indien nodig aan.
- De eigenaar van dit product is er verantwoordelijk voor dat alle gebruikers op de hoogte zijn van de waarschuwingen en voorschriften zoals vermeld in deze gebruiksaanwijzing.
- Dit product is bedoeld voor gebruik in een schone, droge omgeving. Opslag in koude en / of vochtige ruimtes zou tot problemen in het product kunnen leiden.
- Dit product is niet geschikt voor therapeutische ondersteuning van het professioneel gebruik ervan in de fysiotherapie.

WAARSCHUWING

Laat uw conditie controleren door een arts voordat u begint met trainen. Dit is extra belangrijk voor personen ouder dan 35 jaar of personen met gezondheidsproblemen. Lees alle instructies voor gebruik. Flow Fitness is niet verantwoordelijk voor persoonlijk letsel of schade aan bezittingen veroorzaakt door gebruik van dit product.

Dit product is niet geschikt voor verhuur of gebruik in een commerciële of institutionele omgeving.

2. Introductie

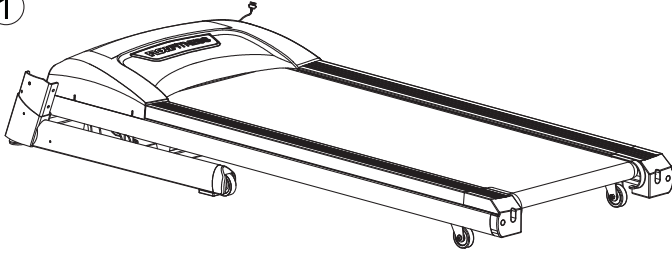

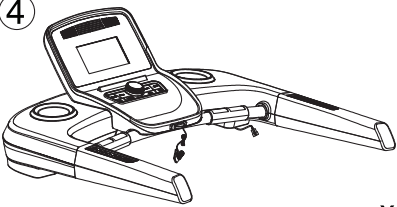

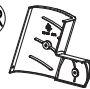
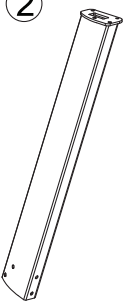
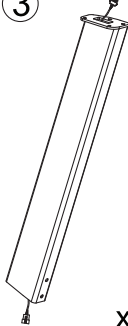








Flow Fitness dankt uw vriendelijk voor uw keuze voor de Runner DTM2500 Treadmill. We zijn ervan overtuigd dat het product zal voldoen aan uw verwachtingen.

Je conditie verbeteren, calorieën verbranden of trainen voor een marathon: met de Flow Fitness DTM2500 haal je dé perfecte fitnessstraining in huis. Deze compacte loopband beschikt over een 7 inch LCD display en is eenvoudig te bedienen met het zogenoemde Smart Wheel. Om te rennen, joggen of wandelen op de beat van de muziek is de loopband tevens voorzien van luidsprekers. Zo train je altijd op je favoriete muziek.

Wij adviseren u voor het gebruik van de Runner DTM2500 treadmill eerst deze handleiding aandachtig te lezen, zodat het product optimaal en veilig kan worden gebruikt.

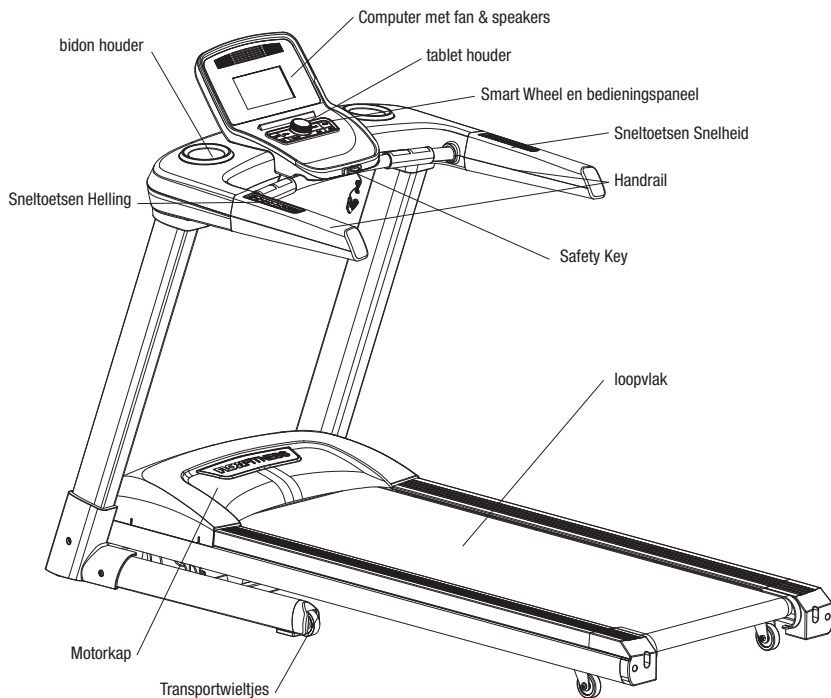
Flow Fitness wenst u veel succes en plezier met trainen.

2.1 Inhoud verpakking

 <p>①</p>			
 <p>⑨8</p>		<p>x1</p>	
 <p>④</p>		<p>x1</p>	
 <p>⑤2L</p>		 <p>⑤2R</p>	
<p>x1</p>		<p>x1</p>	
 <p>②</p>		 <p>③</p>	
<p>x1</p>		<p>x1</p>	
 <p>⑦</p>	<p>M8x1.25x20L</p>	<p>x8</p>	 <p>⑧</p>
<p>x12</p>		<p>D15.4xD8.2x2T</p>	
 <p>⑨</p>	<p>D25xD8.5x2T</p>	<p>x8</p>	 <p>⑩</p>
<p>x4</p>		<p>M8x1.25x25L</p>	
 <p>⑪</p>	<p>D16xD8.5x1.2T</p>	<p>x4</p>	 <p>④2</p>
<p>x4</p>		<p>M5x0.8x15L</p>	
 <p>⑪11</p>	<p>x1</p>	 <p>⑪28</p>	
<p>x1</p>		<p>M6x130L</p>	

2. Introductie

2.2 Belangrijke onderdelen



2.3 Specificaties

Computer

- 20 programma's
- 2 hartslag gestuurde programma's
- 1 Target hartslag programma
- 4 gebruikersprogramma's
- Body Fat test

Hartslagmeting

- Bluetooth hartslag ontvanger
- Handsensoren
- Bluetooth Borstband (optioneel)

Afmetingen

Lengte: 198 cm
Hoogte: 134 cm
Breedte: 90 cm
Gewicht: 114 kg

Afmetingen opgeklapt

Lengte: 122 cm
Hoogte: 164 cm
Breedte: 90 cm

Techniek

- Motor 2,5 PK
- Hoekverstelling 0 - 15% (0-15 niveaus)
- Snelheid 0,8-20
- Speed keys voor snelheid en hellingshoek
- Loopvlak (lxb) 145 x 52 cm
- 160 kg maximaal gebruikersgewicht

Extra

- Audio aansluiting
- USB oplader
- Ventilator

3. Fitness

Wat is fitness? In het algemeen is een fitnessoefening te omschrijven als een activiteit die er voor zorgt dat uw hart meer zuurstof via het bloed van uw longen naar uw spieren pompt. Hoe zwaarder de training, hoe meer brandstof (zuurstof) de spieren nodig hebben en hoe harder het hart moet werken om zuurstofrijk bloed naar de spieren te pompen. Als u in een goede conditie bent, kan uw hart met elke hartslag meer bloed pompen. Het hart hoeft dan niet zo vaak te pompen om de noodzakelijke zuurstof naar uw spieren te transporteren. Uw rusthartslag en hartslag bij inspanning gaan omlaag.

3.1 Trainen op hartslag

Bij het trainen is het dus belangrijk om uw hartslag in de gaten te houden. De hoogte van uw hartslag is namelijk bepalend voor het resultaat van de training. Wat voor u de beste hartslag is om op te trainen, hangt ten eerste af van uw leeftijd en aan uw trainingsdoel. Als uw trainingsdoel is om gewicht te verliezen dan kunt u het beste op 60% van uw maximale hartslag trainen. Wanneer uw trainingsdoel is om de conditie te verbeteren dan is dat 80% van uw maximale hartslag.

Het lichaam slaat energie op in twee vormen; koolhydraten en vetten. Bij een inspanning gebruiken we een combinatie van deze twee energievoorraden. Wanneer de inspanningsintensiteit hoog is, kiest het lichaam grotendeels voor snel verbrandbare energie, te weten koolhydraten. Aangezien hiervan maar een beperkte hoeveelheid is, zal dit slechts korte tijd worden volgehouden. Bij trainingen op lage intensiteit zal het lichaam grotendeels kiezen voor een langdurige en energievoorraad te weten vet. Aangezien dit in grote hoeveelheden in het lichaam is opgeslagen, is dit langer vol te houden.

Hieronder is een schema weergegeven waarin u kunt aflezen wat voor u de beste hartslag is om mee te trainen. In dit schema is per leeftijdscategorie een hartslaggebied aangegeven waarbinnen uw hartslag moet liggen tijdens de training. In de middelste kolom staan de waarden vermeld die u moet aanhouden als u gewicht wilt verliezen. Indien u uw conditie wilt verbeteren dient u de waarden in de rechterkolom aan te houden.

Leeftijd	Gewicht verliezen (slagen per minuut) 60%	Conditie verbeteren (slagen per minuut) 85%
20 - 24	120 - 118	170 - 167
25 - 29	117 - 115	166 - 163
30 - 34	114 - 112	162 - 158
35 - 39	111 - 109	157 - 154
40 - 44	108 - 106	153 - 150
45 - 49	105 - 103	149 - 145
50 - 54	102 - 100	144 - 141
55 - 59	99 - 97	140 - 137
60 en ouder	96 - 94	136 - 133

De beste manier om te beginnen met trainen is per persoon verschillend. Als u ongetraind bent of overgewicht heeft, moet u rustig aan beginnen en uw trainingsarbeid geleidelijk opvoeren.

In het laatste hoofdstuk van deze gebruiksaanwijzing (zie: 5. Algemene informatie) staan verschillende trainingsschema's weergegeven. Deze schema's kunt u gebruiken bij het bereiken van uw trainingsdoel. Het programma is verdeeld in twee fasen. De eerste fase bestaat uit zes weken en is een goede richtlijn voor beginners of personen die sinds lange tijd weer gaan trainen. Gedurende deze fase wordt de intensiteit van de training langzaam opgebouwd. Na zes weken begint de tweede fase. U kunt dan kiezen voor een trainingsschema om gewicht te verliezen of om uw conditie te verbeteren.

3.2 Warming up en cooling down

Een goed trainingsprogramma begint met een warming up en eindigt met een cooling down. Hiermee kunnen spierpijn en blessures worden voorkomen. Hieronder vindt u een aantal geschikte oefeningen.



Head Roll

Kantel uw hoofd naar rechts. Hou dit één tel vast, zodat u de linkerkant van uw nek licht voelt trekken. Doe dezelfde beweging naar links, naar voren en naar achteren. Herhaal dit twee tot drie keer.



Toe Touch

Buig langzaam voorover met ontspannen armen en rug. Doe dit zover u kunt en houd dit tien seconden vast. Herhaal dit twee tot drie keer.



Side Stretch

Steek uw rechterarm in de lucht en rek met uw arm zo hoog als u kunt. Buig naar links, zodat uw rechterzijde wordt gestrekt. Houd dit gedurende één seconde vast. Ontspan en doe vervolgens dezelfde beweging met uw linker arm. Herhaal dit drie tot vier keer.



Knee bend

Plaats uw voeten op schouder breedte en strek uw handen voor uw uit. Buig nu langzaam door uw knieën, niet meer dan 10 centimeter. Kom rustig omhoog en herhaal deze oefening een aantal keren.



Lower back stretch

Begin met uw knieën en voeten op de vloer. Stek uw armen voor u uit richting de grond. Plaats uw bekken boven uw voeten en leun naar achteren en voel de spanning uw onderrug.



Hamstring Stretch

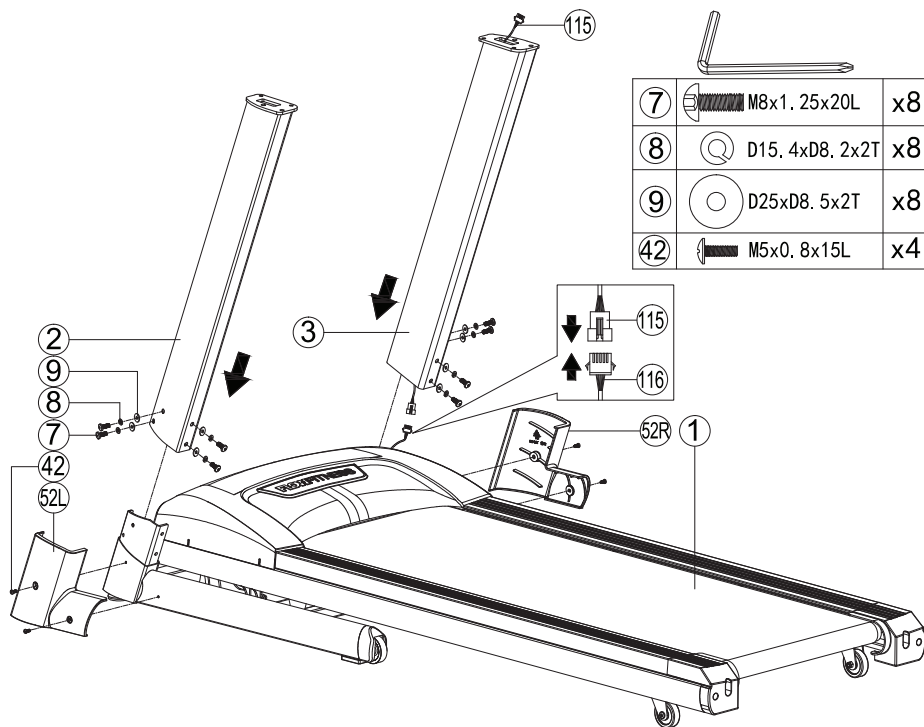
Ga op de vloer zitten met uw rechterbeen gestrekt en plaats uw linkervoet plat tegen de binnenkant van uw rechter bovenbeen. Buig voorover richting uw rechtervoet en houd dit gedurende tien seconden vast. Ontspan en doe dit vervolgens met uw linkerbeen gestrekt. Herhaal dit twee tot drie keer.

4.1 Montage

Stap 1: Bevestigen van de computer buizen

In dit hoofdstuk wordt beschreven hoe de loopband gemonteerd dient te worden. Haal alle onderdelen uit de doos en zorg dat er voldoende ruimte beschikbaar is om de loopband te monteren. Vanwege veiligheidsredenen en ter voorkoming van beschadigingen adviseren wij u om de loopband met 2 personen te monteren.

1. Zet het hoofdframe op de plek waar u de loopband gaat monteren.
2. Plaats de linker buis (2) in het hoofdframe en bevestig deze met 4x M8 bouten (7) en veer ringen (8) en ringen (9) zoals aangegeven in onderstaande afbeelding.
3. Voordat de rechter buis (3) geplaatst kan worden dienen eerst de connectors (115) en (116) met elkaar verbonden te worden. Plaats vervolgens de rechterbuis (3) en bevestig deze met 4x M8 bouten (7) en veer ringen (8) en ringen (9).
4. Tot slot kunnen de afdekkapjes (52R) en (52L) gemonteerd worden. Bevestig deze kapjes met de 4x M5 bouten (42) zoals geïllustreerd op de onderstaande afbeelding.

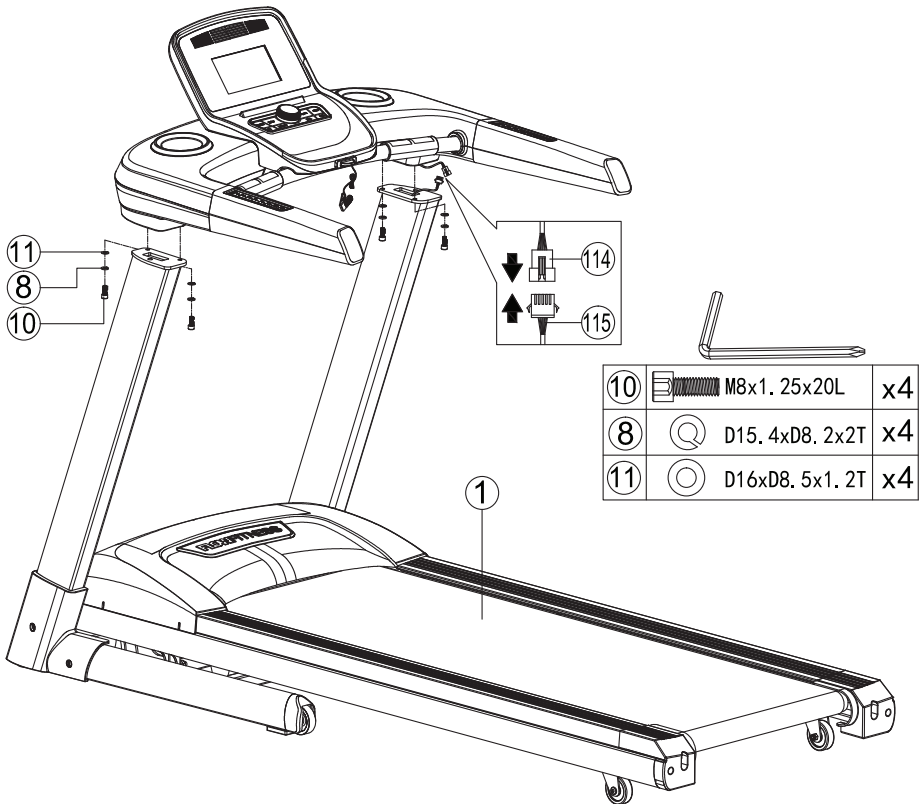


4. Gebruik

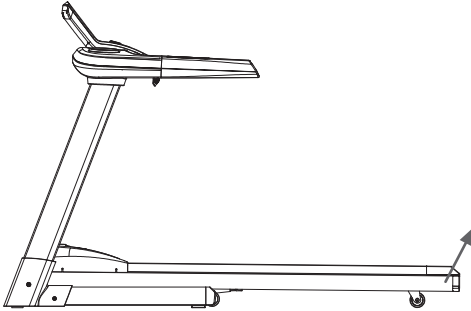
Stap 2: Bevestigen van de computer

Flow Fitness adviseert om deze stap met 2 personen te monteren.

1. Voordat de computer gemonteerd kan worden dienen eerst de connectors (114) en (115) met elkaar verbonden worden.
2. Plaats vervolgens de computer op de computer buizen en houd deze stevig vast terwijl u de computer bevestigd met 4x M8 bouten (10), veerringen (8) en ringen (11). Pas wanneer de bouten stevig aangedraaid zijn kunt u de computer loslaten.



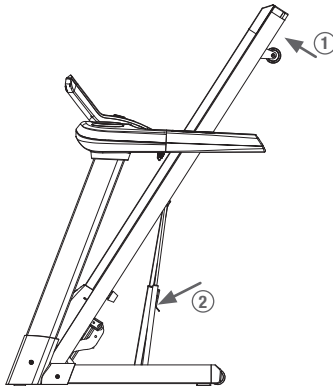
4.2 Opbergen / in gebruik nemen



Opklappen

U kunt de loopband na gebruik inklappen. Til het loopvlak aan de achterzijde op, totdat deze vastklikt. Zorg er voor dat het loopvlak vergrendeld is, voordat u het weer loslaat.

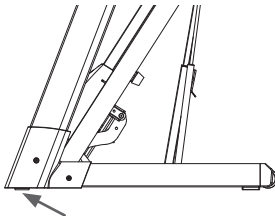
Let op de loopband dient op hellingshoek / incline niveau 0 te staan voordat de band opgeklapt kan worden.



Uitklappen

Om de loopband weer uit te klappen voor gebruik, voert u de volgende stappen uit:

1. Druk met uw handen het loopvlak iets omhoog.
2. Ontgrendel het loopvlak met uw voet zoals met een pijl 2 aangegeven in de tekening.
3. Laat voorzichtig het hoofdframe los en stap opzij. Het frame zakt vanzelf naar beneden op de gasveer.



Horizontaal afstellen

U kunt met stelschroeven de loopband horizontaal afstellen, zodat deze stabiel op de vloer kan staan. De 2 stelschroeven bevinden zich aan de voorkant onder het hoofdframe.

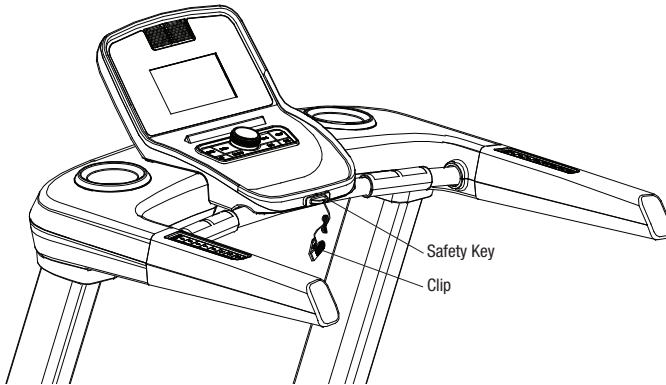
4. Gebruik

Stroomvoorziening

Voordat u kunt beginnen met trainen dient u de loopband van stroom te voorzien. Plaats het netsnoer in de loopband en in het stopcontact. Daarna kunt u de aan/uit knop op "1" drukken om de loopband inde schakelen. De aansluiting voor het netsnoer en de aan/uit knop bevindt zich aan de achterzijde van de motorkap. Het is belangrijk voor uw veiligheid dat het netsnoer in een geaard stopcontact wordt gebruikt!

Safety Key

De safety key dient op de daarvoor bestemde plek te zitten. Zonder deze key kan de loopband niet worden ingeschakeld. Wanneer de key wordt verwijderd tijdens het trainen schakelt de loopband zichzelf direct uit. U wordt uit veiligheidsredenen geadviseerd om de clip van de key altijd aan een kledingstuk vast te maken tijdens het trainen.



4.3 Gebruik computer

Bedieningspaneel

Met het bedieningspaneel kunt u door het menu navigeren en trainingen instellen. Tijdens de training kunt u met het Smart Wheel gemakkelijk de snelheid en hellingshoek van de loopband aanpassen. Het Smart Wheel zit in het midden van het bedieningspaneel.

Stop

Stoppen of pauzeren van een trainingsessie. Druk deze toets 2 seconden in om de computer te herstarten.

Incline

Druk tijdens een trainingsessie op deze knop om het hellingsniveau aan te passen. Vervolgens wijzigt u het niveau door aan het Smart Wheel te draaien.

Smart Wheel

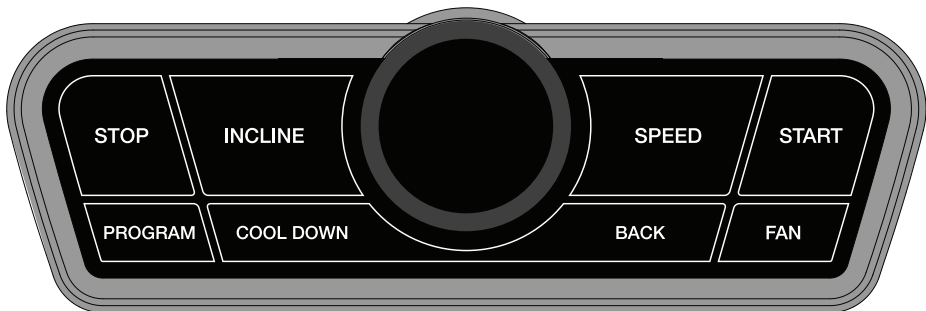
Draai aan de smartwheel om door het menu te navigeren. Druk op het Smart Wheel om te bevestigen. Tijdens een trainings sessie kan het Smart Wheel gebruikt worden om snel het hellingshoekniveau of snelheid aan te passen.

Speed

Druk tijdens een trainingsessie op deze knop om de snelheid aan te passen. Vervolgens wijzigt u de snelheid door aan het Smart Wheel te draaien.

Start

Starten of hervatten van een trainings-sessie



Program

Ga in het hoofdmenu direct naar de programma selectie.

Cool Down

Druk voor het activeren van het cool down programma.

Back

Terug naar een vorig menu.

Fan / Ventilator

Druk om de ventilator in te stellen:
Snelheid 1 > Snelheid 2 >
Snelheid 3 > Uitschakelen.

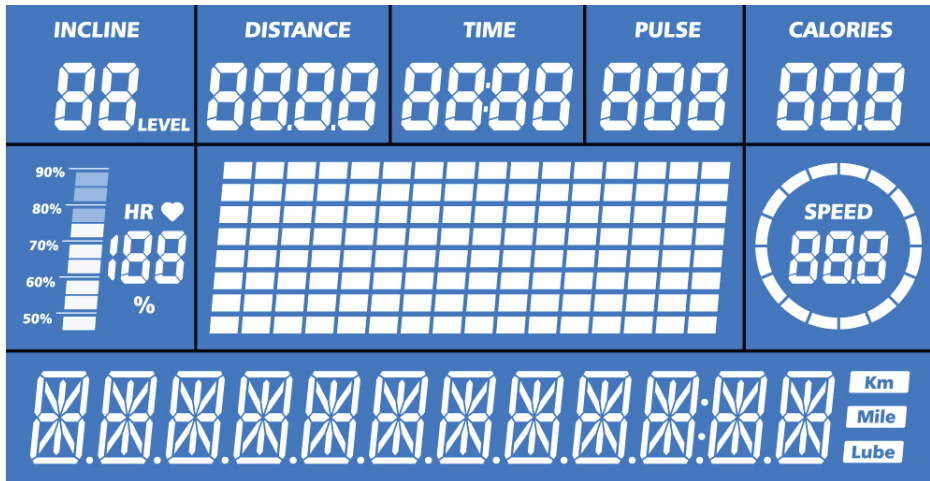
Sneltoetsen

In de linker handrail zijn 8 sneltoetsen verwerkt voor het direct instellen van het hellingshoek niveau. In verband met veiligheidsredenen dienen deze toetsen 2 seconden ingedrukt te worden voordat het hellingshoekniveau aangepast wordt.

In de rechter handrail zijn 8 sneltoetsen verwerkt voor het direct instellen van de snelheid. In verband met veiligheidsredenen dienen deze toetsen 2 seconden ingedrukt te worden voordat de snelheid aangepast wordt.

4. Gebruik

Schermweergave



Incline	De huidige hellingshoek.
Distance	De afgelegde / af te leggen afstand.
Time	De verstreken / resterende tijd.
Pulse	Uw hartslag in Beats Per Minute, gemeten door de hand hartslag sensoren of een optionele Flow Fitness bluetooth hartslagband.
Calories	Een indicatie van de verbruikte calorieën.
HR%	Uw Target Hartslag en het percentage van uw maximum hartslag zichtbaar bij de hartslag gestuurde programma's.
Speed	Huidige snelheid in KM per uur.

Het eerste gebruik

Zet de loopband aan door de aan/uit schakelaar achter op de motorkap op "I" te zetten. Plaats vervolgens de sleutel van het veiligheidskoord aan de voorkant van de computer in de daarvoor aangebrachte uitsparing. Bevestig het andere uiteinde aan uw kleren.

Na het opstarten van de computer staat de huidige software versie in beeld samen met de totaal afgelegde afstand en de totale trainingstijd. Hierna kunt u uw Gebruikersprofiel instellen, bestaande uit; geslacht, leeftijd, lengte en gewicht. Deze instellingen worden gebruikt voor het berekenen van uw maximale hartslag in hartslag gestuurde programma's en zijn nodig voor het uitvoeren van een correcte body fat test.

1. Het scherm weergeeft nu "AJUST SEX", vul hierbij 'Male' in voor mannelijk en 'Female' in voor vrouwelijk door aan het **Smart Wheel** te draaien. Bevestig door op het **Smart Wheel** te drukken.
2. Het scherm weergeeft nu "AJUST AGE", vul hierbij uw leeftijd in door aan het **Smart**

- Wheel** te draaien. Bevestig door op het **Smart Wheel** te drukken.
3. Het scherm weergeeft nu "AJUST HEIGHT", vul hierbij uw lengte in door aan het **Smart Wheel** te draaien. Bevestig door op het **Smart Wheel** te drukken.
 4. Het scherm weergeeft nu "AJUST WEIGHT", vul hierbij uw gewicht in door aan het **Smart Wheel** te draaien. Bevestig door op het **Smart Wheel** te drukken.

U bent nu klaar om te trainen.

Standby

Na 5 minuten van inactiviteit zal de computer automatisch in standby modus gaan. Druk op een willekeurige knop de computer weer uit standby modus te halen.

Training pauzeren / beëindigen

U kunt een training pauzeren door op de **STOP** toets te drukken. Daarna kunt u de training weer hervatten door op **START** te drukken of de training te beëindigen door nogmaals op **STOP** te drukken.

Cool Down programma

Door tijdens een trainingssessie op de **COOL DOWN** toets te drukken zal het cool down programma direct geactiveerd worden. Gedurende dit programma zal de snelheid in 2 a 3 minuten geleidelijk afbouwen tot stilstand.

MANUAL / Manueel programma

Met het manueel programma kunt u zelf tijdens de training de gewenste snelheid en hellingshoek instellen. Selecteer **MANUAL** in het hoofdmenu met het **Smart Wheel**.

U heeft de mogelijkheid om trainingstijd, afstand of de te verbanden calorieën als doelwaarde in te stellen. U kunt ook direct een trainingssessie starten door op **START** te drukken. Hierbij zullen alle waarde zoals tijd en afstand en calorieën oplopen. Wilt u een doelwaarde instellen volg dan onderstaande stappen.

1. Stel de gewenste trainingstijd (TIME), afstand (DISTANCE) of de te verbanden calorieën (CALORIES) in door aan het **Smart Wheel** te draaien, bevestig door op het **Smart Wheel** te drukken.
2. Stel vervolgens de gekozen doelwaarde (TIME, DISTANCE of CALORIES) in door aan het **Smart Wheel** te draaien, bevestig de waarde door op het **Smart Wheel** te drukken.
3. Druk op **START** om de training te starten.

De training start nu op de laagste snelheid en hellingshoek niveau. Gedurende de training kan de snelheid en hellingshoek aangepast worden met het **Smart Wheel** of de sneltoetsen. De training is afgelopen wanneer het ingestelde doel bereikt is.

PROGRAM / Voorgeprogrammeerde programma's

Er zijn 20 voorgeprogrammeerde programma's. Bij de voorgeprogrammeerde programma's worden de snelheid en hellingshoek level automatisch aangepast aan de hand van het geselecteerde programma. Op de pagina hiernaast ziet u een overzicht van alle 20 programma's met de snelheid (SPEED) en het hellingshoekniveau (INCLINE) profiel.

Selecteer PROGRAM in het hoofdmenu met het **Smart Wheel** of druk op de **PROGRAM** toets.

1. Selecteer een van de 20 programma's (P1-P20) door aan het **Smart Wheel** te draaien, bevestig door op het **Smart Wheel** te drukken. De 20 verschillende programma's zijn op de volgende pagina te vinden.
2. Stel de gewenste trainingstijd (TIME), afstand (DISTANCE) of de te verbanden calorieën (CALORIES) in door aan het **Smart Wheel** te draaien, bevestig door op het **Smart Wheel** te drukken.
3. Stel vervolgens de gekozen doelwaarde (TIME, DISTANCE of CALORIES) in door aan het **Smart Wheel** te draaien, bevestig de waarde door op het **Smart Wheel** te drukken.
4. Druk op **START** om de training te starten.

Gedurende de training kan de snelheid en hellingshoek aangepast worden voor het huidige segment. Dit kan met het Smart Wheel of de sneltoetsen. Door tijdens de training op de **INCLINE** of **SPEED** toets te drukken wordt het betreffende profiel in beeld weergegeven. De training is afgelopen wanneer de ingestelde doelwaarde gehaald is.

USER PROGRAM / Gebruikersprogramma's

U heeft de mogelijkheid om zelf vier (U1-U4) programma's te maken en op te slaan. Elk programma is opgedeeld in 16 segmenten waarvoor de snelheid en hellingshoek niveau ingesteld kunnen worden. Selecteer USER in het hoofdmenu met het **Smart Wheel**.

Een gebruikersprogramma maken of wijzigen:

1. Selecteer een van de vier gebruikersprogramma's door aan het **Smart Wheel** te draaien, bevestig door op het **Smart Wheel** te drukken.
2. Stel de gewenste trainingstijd in door het **Smart Wheel** te draaien, bevestig door op het **Smart Wheel** te drukken.
3. U kunt nu de snelheid 'SPEED' en hellingshoek niveau 'INCLINE' voor elk segment instellen, te beginnen bij de snelheid. Het geselecteerde segment zal knipperen en onder in beeld zal 'Speed' zichtbaar zijn. Draai aan het **Smart Wheel** om de snelheid van het segment aan te passen, bevestig en ga door naar het volgende segment door op het **Smart Wheel** te drukken.
4. Herhaal stap 2 voor alle segmenten. Wanneer de snelheid van alle segmenten ingesteld is, kan hetzelfde gedaan worden voor het hellingshoekniveau. Bij het bevestigen van de snelheid van het laatste segment zal de computer weer naar het eerste segment gaan om de hellingshoek level 'INCLINE' in te stellen.
5. Druk op **START** om de training te starten. Het programma wordt automatisch opgeslagen.

Een opgeslagen gebruikersprogramma starten:

4. Gebruik

1. Selecteer het gewenste gebruikersprogramma (U1-U4) door aan het **Smart Wheel** te draaien.
2. Druk op **START** om de training direct te starten te starten.

Gedurende de training kan de snelheid en hellingshoek aangepast worden voor het huidige segment. Dit kan met het Smart Wheel of de sneltoetsen. De training is afgelopen wanneer de ingestelde trainingstijd verstreken is.

HRC - THR / Hartslag gestuurde programma's

Met dit programma kunt u op uw hartslag trainen. De loopband past hierbij automatisch de snelheid en hellingshoek om de ingestelde hartslag aan te houden. Het is mogelijk om op 60% of 80% van uw maximale hartslag te trainen of zelf een streefhartslag in te stellen. Selecteer H.R.C. in het hoofdmenu met het **Smart Wheel**.

Trainen op 60% of 80% van uw hartslag:

1. Kies voor "HRC 60 PCT" of "HRC 80 PCT" door aan het **Smart Wheel** te draaien, bevestig door op het **Smart Wheel** te drukken.
2. Stel de gewenste trainingstijd in door het **Smart Wheel** te draaien, bevestig door op het **Smart Wheel** te drukken.
3. De computer laat nu uw berekende streefhartslag in beeld zien. Druk op **START** om de training te starten.

Zelf een streefhartslag instellen:

1. Kies voor "THR 133" door aan het **Smart Wheel** te draaien, bevestig door op het **Smart Wheel** te drukken.
2. Stel de gewenste trainingstijd in door het **Smart Wheel** te draaien, bevestig door op het **Smart Wheel** te drukken.
3. Stel nu uw gewenste streefhartslag (standaard 133 BPM) in door aan het **Smart Wheel** te draaien, bevestig door op het **Smart Wheel** te drukken.
4. Druk op **START** om de training te starten.

De hartslag wordt gemeten met een optionele Flow Fitness Bluetooth borstband of door de hartslagsensoren beet te pakken en gedurende de training vast te houden. De computer rekent automatisch uw maximale hartslag uit, aan de hand van uw gebruikersprofiel.

De training is afgelopen wanneer de ingestelde trainingstijd verstreken is.

Body Fat test

Met de Body Fat test kunt u uw vetpercentage meten. Selecteer FAT in het hoofdmenu met het **Smart Wheel**.

1. Druk op het **Smart Wheel** om de test te starten.
2. Plaats vervolgens beide handen op de hartslag sensoren. De computer zal nu een meting doen.
3. Na enkele seconden zal uw vet percentage bovenin beeld komen te staan het resultaat hierbij staat midden in beeld:

< 19 :	UNDER WEIGHT	Te licht
12 - 25 :	NORMAL WEIGHT	Gezond gewicht
26 - 39 :	OVER WEIGHT	Te zwaar
30 > :	OBESITY	Obesitas

Voor een zo correct mogelijke meting dienen de juist persoonsgegevens bij het opstarten te zijn ingevoerd. Het gemeten vetpercentage is indicatief. Voor een exacte waarde verwijzen we u door naar een specialist.

4. Gebruik

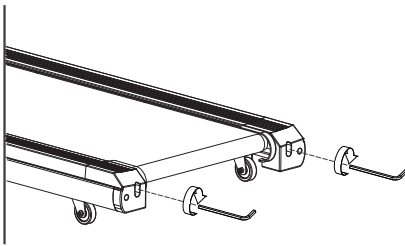
4.4 Onderhoud

Loopband spannen

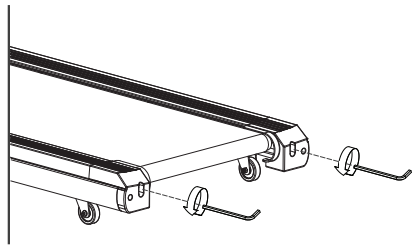
In de eerste weken dat u de loopband gebruikt, kan het voorkomen dat u het loopvlak opnieuw moet centreren. Dit kan als u bijvoorbeeld meer met uw linkervoet afzet dan uw rechter.

Zorg dat de loopband met een snelheid tussen de 3 en 5 km/u draait. Aan de achterkant van het frame zitten 2 inbus stelbouten. Hiermee kunt u de achterste roller afstellen. In het geval dat loopband naar rechts loopt, dient u de stelbout aan de rechterkant voor een 1/4 slag aan te draaien. In het geval dat de loopband naar links loopt, dient u de stelbout aan deze kant 1/4 slag aan te draaien. In het geval dat dit niet voldoet, dient u dezelfde bout nog een keer aan te draaien.

Zorg er voor dat het loopvlak zo goed mogelijk gecentreerd is.



spanning verhogen



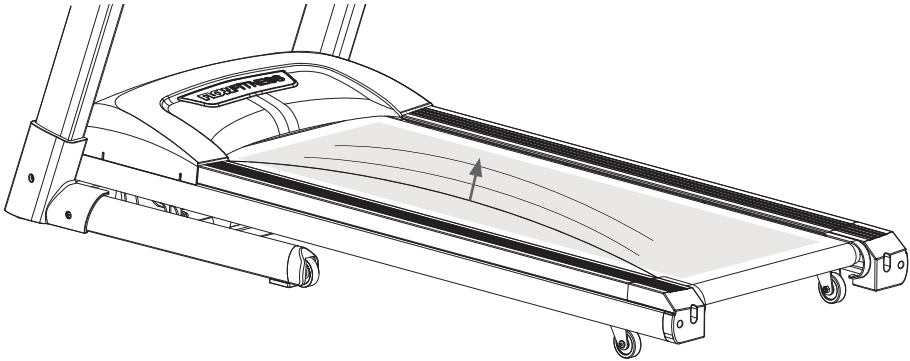
spanning verminderen

Glijdvlak onderhouden

U wordt aangeraden om elke 1 tot 2 maanden of na elke 50 uur gebruik het glijvlak onder het loopvlak in te smeren met de het bijgevoegde smeermiddel. We adviseren om Flow Fitness Treadmill lotion te gebruiken. Bij onderhoud van de het loopvlak met Flow Fitness Treadmill lotion is het losdraaien van de bouten niet noodzakelijk omdat deze lotion voorzien is van een Smart Straw en gemakkelijk direct op het loopvlak aan te brengen is.

Glijvlak onderhouden zonder Flow Fitness Treadmill Lotion

Zorg dat er geen stroom meer op de loopband staat en draai de stelbouten van de achterrol los. Smeer vervolgens wat smeermiddel op het glijvlak en verdeel dit gelijkmatig. Wanneer u klaar bent, kunt u de stelbouten weer vastdraaien en de band opnieuw centeren. Flow Fitness adviseert om periodiek de bouten en moeren van de scharnierpunten te controleren en indien nodig aan te draaien. Gebruik hiervoor het meegeleverde gereedschap.



Veeg tevens na iedere training het eventuele zweet van alle onderdelen. Hiermee voorkomt u dat het zweet kringen of zelfs corrosie veroorzaakt.

De metalen en kunststof onderdelen zijn met standaard schoonmaakmiddelen te reinigen. Zorg er echter wel voor dat alle onderdelen goed droog zijn, voordat deze weer worden gebruikt.

Om slijtage te voorkomen, moet de loopband uitsluitend binnenshuis en in een droge omgeving worden gebruikt.

5. Algemene informatie

5.1 Training schema's

Introductie trainingsschemas

Trainingsschema week 1 en 2

Train op 60% van uw maximale hartslag.
Maximaal 3 keer per week.

Warming up 5 - 10 minuten.

Train 4 minuten.

Rust 1 minuut.

Train 2 minuten.

1 minuut rustig bewegen.

Cooling down 5 minuten.

Trainingsschema week 3 en 4

Train op 60% van uw maximale hartslag.
Maximaal 4 keer per week.

Warming up 5 - 10 minuten.

Train 5 minuten.

Rust 1 minuut.

Train 3 minuten.

1 minuut rustig bewegen.

Cooling down 5 minuten.

Trainingsschema week 5 en 6

Train op 60% van uw maximale hartslag.
Maximaal 5 keer per week.

Warming up 5 - 10 minuten.

Train 6 minuten.

Rust 1 minuut.

Train 4 minuten.

3 minuut rustig bewegen.

Cooling down 5 minuten.

Na het volbrengen van het zes weken durende introductie trainingsschema, kunt u een keuze maken uit vervolptrainingen. U kunt kiezen tussen een trainingsschema om gewicht te verliezen of een trainingsschema om conditie te verbeteren. Beide trainingsschema's staan weergegeven op de volgende pagina.

Trainingsschema om conditie te verbeteren (vervolg op introductie trainingsschema)

Trainingsschema week 7 en 8

Train op 80% van uw maximale hartslag.
Maximaal 6 keer per week.

Warming up 5 - 10 minuten.

Train 7 minuten.

Rust 1 minuut.

Train 5 minuten.

1 minuut rustig bewegen.

Cooling down 5 minuten.

Trainingsschema week 9 en verder

Train op 80% van uw maximale hartslag.
Maximaal 6 keer per week.

Warming up 5 - 10 minuten.

Train 10 minuten.

Rust 1 minuut.

Train 10 minuten.

Herhaal training 2 a 3 keer.

1 minuut rustig bewegen.

Cooling down 5 minuten.

Trainingsschema om gewicht te verliezen (vervolg op introductie trainingsschema)

Trainingsschema week 7 en 8

Train op 60% van uw maximale hartslag.
Maximaal 6 keer per week.

Warming up 5 - 10 minuten.

Train 7 minuten.

Rust 1 minuut.

Train 5 minuten.

1 minuut rustig bewegen.

Cooling down 5 minuten.

Trainingsschema week 9 en verder

Train op 60% van uw maximale hartslag.
Maximaal 6 keer per week.

Warming up 5 - 10 minuten.

Train 10 minuten.

Rust 1 minuut.

Train 10 minuten.

Heraal training 2 a 3 keer.

1 minuut rustig bewegen.

Cooling down 5 minuten.

5. Algemene informatie

5.2 Exploded view

Nr.	Onderdeel	Aantal	Nr.	Onderdeel	Aantal
1	Hoofd frame	1	67	Inbusbout M10*35L	4
2	Linker computer buis	1	68	Bushing D28*D10*9.2	4
3	Rechter computer buis	1	69	Kunststof ring D10*D24*0.4T	4
4	Computer frame	1	70	Incline motor	1
5	Basis frame	1	71	Ring D20xD11x2T	2
6	Incline frame	1	72	Veerring D17.8*D10.2*3.0T	4
7	Inbusbout M8*1.25*20L	8	73	Nylon Moer M10x1.5x10T	6
8	Veerring D15.4xD8.2x2T	14	74	Inbusbout M10*1.5*65L	1
9	Ring D25xD8.5x2T	8	75	Inbusbout M10*1.5*50	1
10	Inbusbout M8*1.25*20L	4	76	Ring D30*D10*3.0T	4
11	Ring D16*D8.5*1.2T	6	77A	Motorkap	1
12	Band	1	77B	Motorkap afdekstrip	1
13	Plank	1	78	Flow Fitness logo plaat	1
14	Zij plateau	2	79L	Linker afdekkapje	1
15	Bufferstrip	2	79R	Rechter afdekkapje	1
16	Inbusbout M8*1.25*25L	8	80	Voeding basis	1
17	Damping 1(red)	2	81	Aan / Uit knop	1
18	Damping 2(blue)	2	82	Zekering	1
19	Damping 3(black)	2	83	Netsnoer voeding	1
20	Damping 4(black)	2	84	Buffer	2
21	Rol as	4	85	Schroef ST2.9x9.5L	41
22	Buffer	2	86	Ring D12*D5.2*0.8T	2
23	Nylon Moer M8*1.25*8T	12	87	Nylon Moer M5*0.8*5T	2
24	Metalen clip	10	88	Computer set	1
25	Schroef ST4.2*15L	58	89	Tablet houder	1
26	Motor fixeer plaat	4	90A	Bovenste computer behuizing	1
27	Kabellus	5	90B	Onderste computer behuizing	1
28	Schroef ST4*1.41*15L	5	91	Bedieningspaneel	1
29	Fixeerplaat	2	92L	Kabel voor linker sneltoetsenpaneel	1
30	Motor DC-2.5HP	1	92R	Kabel voor rechter sneltoetsenpaneel	1
31	Inbusbout M8*1.25*15L	4	93	Hand hartslag sensor kabel	2
32	Buffer	2	94	Bovenste hand hartslag sensor kabel	1
33	Inbusbout M8*1.25*16L	2	95	Computer kabel	1
34	Inbusbout M8*1.25*40	3	96	Draadloze ontvanger	1
35	Roller voor	1	97	Kabel voor hartslag ontvanger	1
36	Roller achter	1	98	Audio kabel	1
37	V snaar	1	99L	Kabel voor linker sneltoetsenpaneel	1
38	Inbusbout M8*1.25*75L	3	99R	Kabel voor rechter sneltoetsenpaneel	1
39A	Bovenste computer afdekkap	1	100	Sensor kabel	1
39B	Onderste computer afdekkap	1	101	Magnetische lus	1
40	Bidonhouder	2	102	Safety key	1
42	Bout M5*0.8*15L	17	103	Magneet	2
43L	Linker handrail foam	1	104	Houder voor de safety key	2
43R	Rechter handrail foam	1	105	Safety key printplaat	1
44A	Bovenste hand hartslag sensor	2	106	Safety clip	1
44B	Onderste hand hartslag sensor	2	107	Noodstop pin	1
45	Schroef ST3*25L	4	108	Fixeer plaat noodstop pin	1
46L	Sneltoetsen linker handrail	1	109	Waarschuwing sticker	1
46R	Sneltoetsen rechter handrail	1	110	Kabel voor noodstop functie	1
47	Stelpootjes	2	111	Elektrische kabel	1
48	Ring D25*D10*2T	2	112	Filter 10A	1
49	As	2	113	Inductie	1
50	Afdekkapje transportwiel	2	114	Bovenste computer kabel	1
51	Vierkante buffer	2	115	Middelste computer kabel	1
52L	Linker afdekkap	1	116	Onderste computer kabel	1
52R	Rechter afdekkap	1	117	Nuldraad 1	2
53	Vierkante afdekkap	1	118	Nuldraad 2	1
54	Vierkante afdekkap	1	119	Fasdraad 1	1
55	Bout M5*0.8*10L	12	120	Fasdraad 2	2
56	Basis opklap mechanisme	1	121	Controller	1
57	Trekker opklap mechanisme	1	122	Aarddraad 1	1
58	Binnenframe opklap mechanisme	1	123	Aarddraad 2	2
59	Veer D1.5*14.6L	1	124	Schroef M4x0.7x10L	2
60	Gas veer	1	125	Nylon Moer M4*0.7*4.5T	2
61	Inbusbout M8*1.25*30	2	126	Moer M6*1*6T	5
62	Afdekkap	1	127	Schroef M5*0.8*35L	1
63	Inbusbout M8*1.25*50	1	128	Multi-Tool	1
64	Inbusbout M6*1.0*35L	1			
65	Nylon Moer M6*1.0*6T	1			
66	Ring D18*D8.5*1.0T	4			

5. Algemene informatie

5.3 Probleemoplossen

Probleem:

Het display loopband gaat niet aan.

Oplossing:

- controleer of stekker in een geaard stopcontact zit.
- controleer of schakelaar op ON of I staat. De schakelaar zit bij de uitgang van het netsnoer.
- controleer de zekering bij de schakelaar. Als deze is verbroken, neem dan contact op met uw dealer.

Probleem:

Segmenten in het display lichten niet meer op.

Oplossing:

LEDs van het display zijn beschadigd; neem contact op met uw dealer.

Probleem:

Het display geeft "Please install Safety Key " weer

Oplossing:

De Safetykey ontbreekt. Plaats de sleutel om de loopband te gebruiken.

Probleem

De computer ontvangt slecht of geen hartslag.

Oplossing

Ontvangst van hartslag mbv de handvaten is niet altijd constant. Zweet, beweging en zelfs handcrème kunnen hier een negatieve invloed op hebben. Daarom adviseren wij altijd om bij het trainen op hartslag een bluetooth borstband te gebruiken. De handsensoren zijn voornamelijk bedoeld om af en toe tijdens de training het hartslagniveau te controleren. Indien u geen of slechte hartslag registratie heeft bij gebruik van een bluetooth hartslagband. Controleer dan de volgende punten:

- Controleer of uw bluetooth hartslagband niet verbonden is met een ander bluetooth apparaat zoals bijv uw telefoon of tablet.
- Heeft u de gebruikers instructie gevolgd van de hartslagband? Het is namelijk belangrijk dat de sensoren vochtig worden gemaakt voor beter contact met de huid.
- Is de batterij vol en juist geplaatst?
- Zit de band strak genoeg?

Indien uw probleem niet is opgelost of niet staat beschreven, raadpleeg dan de fitnessdealer waar uw het product heeft gekocht.

6.1 Garantie

Flow Fitness verleent een garantie aan huis op onderdelen, voorrijkosten en uurloon, te rekenen vanaf de datum van aankoop. Het garantie termijn van uw Flow Fitness product is te vinden op <https://www.flowfitness.com/nl/support/>. De garantie heeft uitsluitend betrekking op materiaal- en/of productiefouten.

Indien u optimaal gebruik wilt maken van deze garantie, registreert dan uw Flow Fitness product op:

<https://www.flowfitness.com/nl/registreer-uw-product/>

Indien het product defect is, neem dan contact op met de fitnessdealer bij wie u het product heeft gekocht en meld het defect. Omdat Flow Fitness uitsluitend met gespecialiseerde en ervaren dealers samenwerkt, kan deze in veel gevallen het defect verhelpen. Indien nodig neemt de dealer contact op met Flow Fitness. Vervolgens zal Flow Fitness in samenwerking met de dealer het defect naar eigen inzicht verhelpen. Indien het defect binnen het garantietermijn valt, zal dit kosteloos gebeuren.

De garantie vervalt wanneer:

- er gebreken zijn ontstaan aan het product door een onjuiste montage van het toestel dan wel wanneer er sprake is van het niet juist opvolgen van de instructies zoals beschreven in deze handleiding,
- reparaties aan het product zijn verricht door anderen dan door Flow Fitness aangewezen personen of zonder haar schriftelijke toestemming,
- het product naar het oordeel van Flow Fitness is verwaarloosd dan wel onvoorzichtig en/of ondeskundig is gebruikt, behandeld en/of onderhouden, en/of sprake is van normale slijtage,
- het product op andere wijze is gebruikt dan in deze gebruiksaanwijzing is beschreven,
- het product onder andere omstandigheden is gebruikt dan in deze gebruiksaanwijzing is beschreven,
- defecten zijn ontstaan door overige factoren van buitenaf.

Het garantietermijn wordt niet verlengd of vernieuwd door uitvoering van garantietaakzaamheden, met dien verstande dat de garantie op uitgevoerde werkzaamheden drie maanden bedraagt.

FLOWFITNESS

*RUNNER*DTM2500



Manual

www.flowfitness.nl/en

1. Important information	34
1.1 Health	34
1.2 Safety	34
2. Introduction	36
2.1 Contents of package	37
2.2 Important parts	38
2.3 Specifications	39
3. Fitness	40
3.1 Training by heart rate	40
3.2 Warming up and cooling down	42
4. Use	43
4.1 Assembly	43
4.2 Storage / Prepare for use	45
4.3 Use of the computer	47
4.4 Maintenance	54
5. General information	56
5.1 Training schedule	56
5.2 Exploded view	58
5.3 Troubleshooting	60
6. Warranty	61
6.1 Warranty	61

1. Important information

1.1 Health

Important:
read this instruction manual first and follow the instructions carefully before using the product.

- Consult an expert to determine the training level that is most suitable for you.
- If you experience any dizziness, nausea or any other physical discomfort while training, cease the training immediately and consult a physician.
- Watch your heart beat during the training and immediately stop training when values are inconsistent.
- We advise you to do warming up and cooling down exercises during five to ten minutes before and after use of the product. This way your heart rate can increase and decrease gradually and you can prevent painful muscles.

1.2 Safety

- Only use this product as described in this instruction manual.
- Before using this product check that the product functions as it should. In case of malfunction or a defect stop training immediately and contact your vendor.
- Do not use the product when there is a malfunction.
- The product is only meant for use in the home and it has to be positioned on a flat surface.
- The product can only be used by one person at the time.
- The product can be used by persons with a body weight of up to 160 kilos.
- Always make sure that there is at least one meter of free space in all directions around the product when you are training.
- Don't stick any objects in any opening of the equipment.
- Keep children and pets away from the product.
- Handicapped persons should get consent from a medical expert and follow their directions for training with the product.
- Do not place hands or feet under the product.

1. Important information

- Never hold your breath during a training session. Your breathing should be at a normal interval depending on the intensity of the training.
- Start your training schedule slowly and build it up gradually.
- Always wear appropriate clothing during training. Don't wear anything that's too loose and can get caught between moving parts of the equipment.
- When moving the equipment always use the appropriate lifting techniques to prevent back injury.
- Check screws and bolts regularly and fasten them if they are loose.
- The owner of the product is responsible for all users to be aware of the warnings and instructions as mentioned in this instruction manual.
- This product is intended for use in a clean and dry environment. Storage in cold and / or moist areas could lead to problems with the product.
- This product is not suitable for therapeutic supports / or professionally use in physical therapy.

WARNING

Have your physical condition checked by a licensed physician before you start training. This is particularly important for persons over 35 years old or persons who have any problems with their health. Read all instructions before using the equipment. Flow Fitness is not responsible for any personal injury or damage to property caused by the use of this equipment.

This product is not suited for rental or use in a commercial or professional environment.

2. Introduction

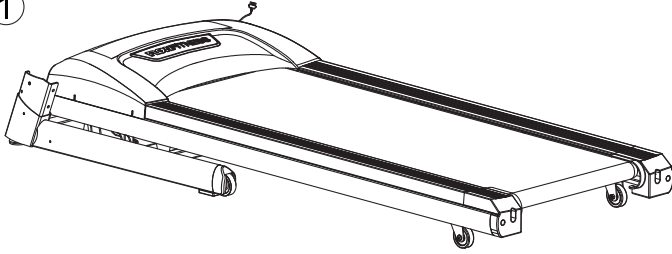

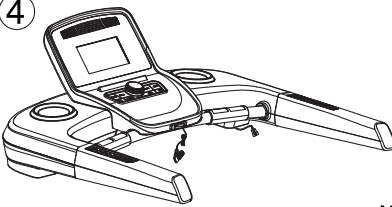


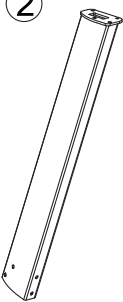
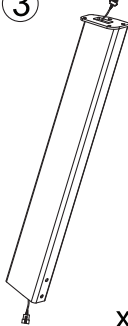



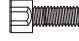




Thank you for purchasing the Runner DTM2500 Treadmill.

You improve fitness, burn those calories or train for a marathon. The Flow Fitness DTM2500 gives you a perfect fitness exercise at your own home. This compact treadmill has a 7 inch LCD display and is easy to operate with it's unique Smart Wheel. To run, jog or walk to the beat of your favorite music, this treadmill is also equipped with speakers. So you always exercise listening to your favorite music.

This manual contains all information necessary for the use and operation of the treadmill. This guide also contains tips and advice on how to train.

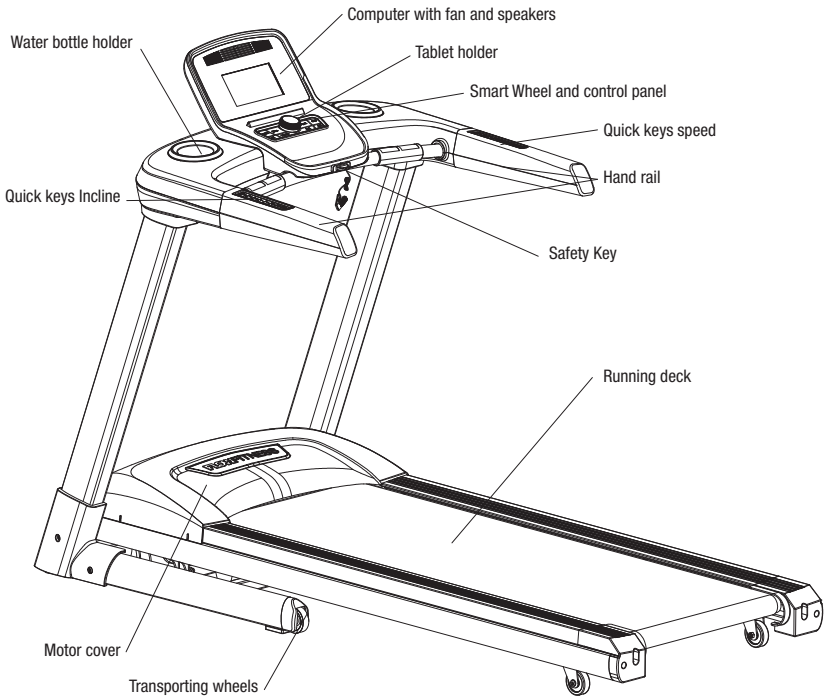
Flow Fitness wishes you successful and enjoyable training sessions.

2.1 Contents of package

					
		x1			
		x1			
		x1			
		x1			
		x1			
		x1			
	M8x1.25x20L	x8		D15.4xD8.2x2T	x12
	D25xD8.5x2T	x8		M8x1.25x25L	x4
	D16xD8.5x1.2T	x4		M5x0.8x15L	x4
		x1		M6x130L	x1

2. Introduction

2.2 Important parts



2.3 Specifications

Computer

- 20 programs
- 2 heart rate controlled programs
- 1 target heart rate controlled program
- 4 user programs
- Body Fat test

- Heart rate reception
- Bluetooth heart rate receiver
- Hand pulse sensors
- Bluetooth Chest Belt (optional)

Size

- Length: 198 cm
- Height: 134 cm
- Width: 90 cm
- Weight: 112 kg

Size folded

- Length: 122 cm
- Height: 164 cm
- Width: 90 cm

Technical

- Motor 2.5 HP
- Incline 0 - 15% (0-15 levels)
- Speed 0,8-20 KPH
- Quick keys for speed and incline
- Running Deck (LxW) 145 x 52 cm
- 160 kg max user weight

Extra

- Audio connection
- USB charger
- Fan

3. Fitness

What is fitness? In general a fitness exercise can be described as an activity that makes your heart pump more oxygen from your lungs to your muscles by means of circulating the blood. The more strenuous the training, the more fuel (oxygen) the muscles need and the more work the heart has to do to pump oxygen rich blood to the muscles. If you are in good physical shape your heart can pump more blood to the muscle with each contraction. This means the heart doesn't have to contract as many times to transport the necessary oxygen to your muscles. Your resting heart beat and heart beat when exercising will therefore decrease.

3.1 Training by heart rate

While training it is important to monitor your heart rate. The heart rate is essential for the result of your training. Your best training heart rate depends firstly on your age. Your maximum heart beat can be determined by this. Secondly the most effective heart rate depends on your training goals. If your training goal is to lose weight, then the most effective training is at 60% of your maximum heart rate. If your training goal is to improve your stamina, then you should train at 80% of your maximum heart rate.

The body stores energy in two forms: carbohydrates and fat. When we exercise we use a combination of these two energy supplies. If the training intensity is at a high level the body will mostly choose the energy that burns fast: carbohydrates. Since there is a limited supply of these carbohydrates you can't continue this for a long period of time. When training at a low intensity the body will mostly choose to use a long lasting source of energy: fat. Since this is stored in large quantities in the body, you can continue this kind of training for a longer time.

Below you will find a schedule allowing you to calculate the best heart rate for your training. In this schedule each age category has a range that your heart rate should be in during your training. The middle column has the values you should try to maintain if you want to lose weight. If you want to improve your stamina you should try to maintain the rates in the right column.

Age	Weight lost (beats per minute) 60%	Improve stamina (beats per minute) 85%
20 - 24	120 - 118	170 - 167
25 - 29	117 - 115	166 - 163
30 - 34	114 - 112	162 - 158
35 - 39	111 - 109	157 - 154
40 - 44	108 - 106	153 - 150
45 - 49	105 - 103	149 - 145
50 - 54	102 - 100	144 - 141
55 - 59	99 - 97	140 - 137
60 and older	96 - 94	136 - 133

For each individual the best way to start training is different. If you have not exercised in some time or are overweight, you should start your training schedule slowly and gradually increase the level of activity.

In the last chapter of this instruction manual you will find several different training schedules (chapter 5. general information). You can use these schedules to reach your training goals. The schedules are divided in two phases. The first phase can be used for beginners or persons who start training after a long period of inactivity. During this phase the level of intensity is built up gradually. After six weeks the second phase begins. You can then choose a training schedule to lose weight or improve your stamina.

3.2 Warming up and cooling down

A good training schedule starts with a good warming up and ends with a cooling down of the muscles. This will prevent painful muscles and injury. Below you will find some suitable exercises.



Head Roll

Tilt your head to the right. Hold this for one second, so that you feel a little pull in the muscles on the left side of your neck. Do the same for the other side, front and back. Repeat two or three times.



Toe Touch

Slowly bend forward with your back and arms relaxed. Bend as far as you can and hold the position for ten seconds. Repeat this two or three times.



Side Stretch

Extend both your arms up in the air and reach as high as you can with your right arm. Lean a bit to the left so that the muscles in the right side of your torso are stretched. Hold this position for one second. Relax and make the same motion on the other side of your body. Repeat this three or four times.



Knee bend

Set your feet shoulder-width apart and your stretched your hands out. Lower yourself no more than 10cm by bending your knees. Come back up again and repeat several times.



Lower back stretch

Begin on all fours. Stretch your arms out in front of you, allowing your face to lower to a position near the floor. Gently sit back. Rest your glutes just above your heels. Ease back and feel the gentle stretch in your lower back.



Hamstring Stretch

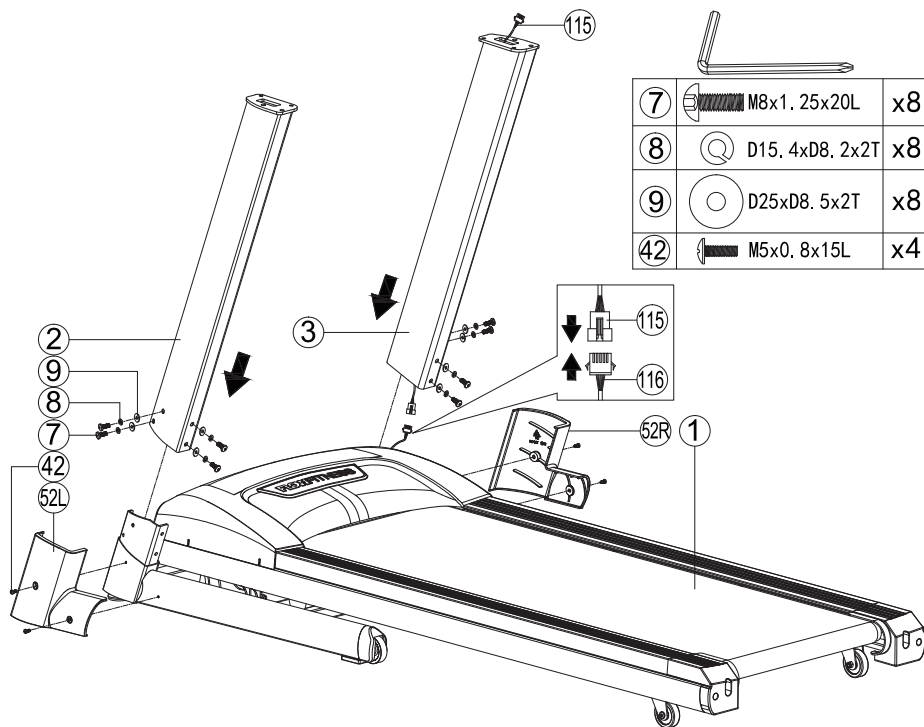
Sit down on the floor with your right leg extended in front of you and place the sole of your left foot on the inside of your right upper leg. Bend forward in the direction of your right foot and hold this position for ten seconds. Relax and then do the same with your other leg. Repeat two or three times.

4.1 Assembly

Step 1: Assembling the computer posts

This chapter describes how to assemble the DTM2500 treadmill. Before assembling remove all parts from the box and make sure there is enough space available for the assembly. Due to safety reasons and to prevent damaging, we advise you to assemble the treadmill with two persons.

1. Place the main frame in an area where you have enough room to assemble the product.
2. Slide the left computer post (2) into the main frame and fasten the four M8 bolts (7) with spring washers (8) and washers (9) as displayed in the illustration below.
3. Before assembling the right computer post (3) join the connectors (115) and (116) as shown within the illustration below. Then slide the right computer post (3) into the main frame and fasten the four M8 bolts (7) with spring washers (8) and washers (9).
4. After assembling the computer posts (3) the covers (52R) and (52L) can be assembled by fastening the four M5 bolts (42).

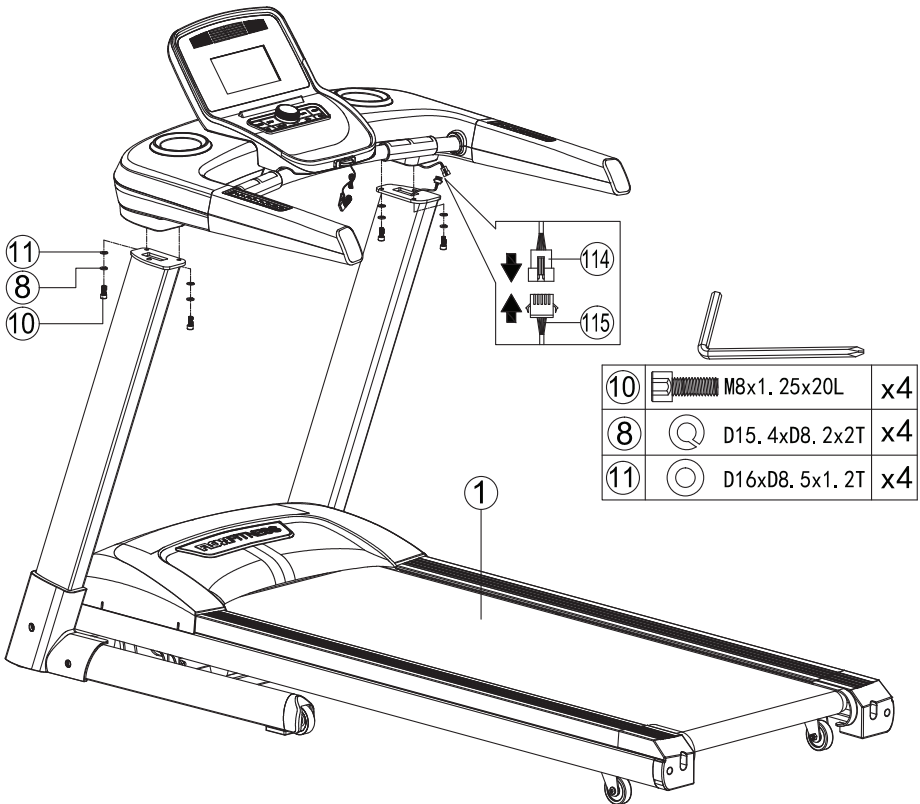


4. Use

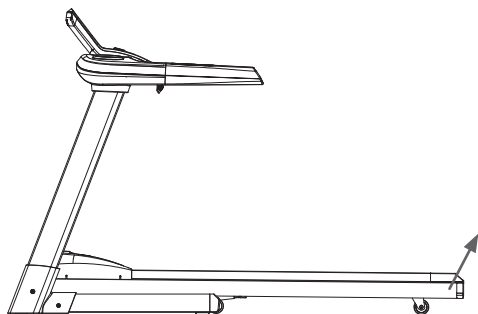
Step 2: Assembling the computer

Flow Fitness advises to assemble this step with two persons.

1. Before placing the computer the connectors (114) and (115) need to be joined.
2. After connecting these wires the computer can be placed onto the computer post. Hold the computer firmly while fastening the four M8 bolts (10) with spring washers (8) and washers (11). After the bolts are fully secure you can release the computer.

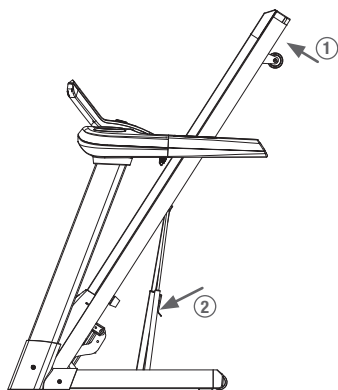


4.2 Storage / Prepare for use

**Folding**

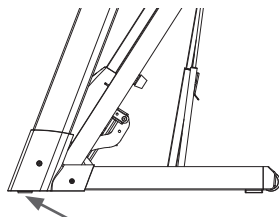
After training you can store the treadmill. Lift the running deck (at the back) until you feel it lock. Make sure the running deck is locked before releasing.

Attention! The treadmill needs to be at incline level 0 before folding.

**Unfolding**

To unfold the treadmill:

1. Push the running deck upwards with your hands.
2. Release the running deck as illustrated with arrow 2 in the drawing.
3. Release the deck and move aside while the running deck automatically comes down due to the gas spring.

**Adjust horizontally**

You can level the treadmill with the adjusting screws, so that the treadmill can stand stable onto the floor. The two adjusting screws are located at the front beneath the frame.

4. Use

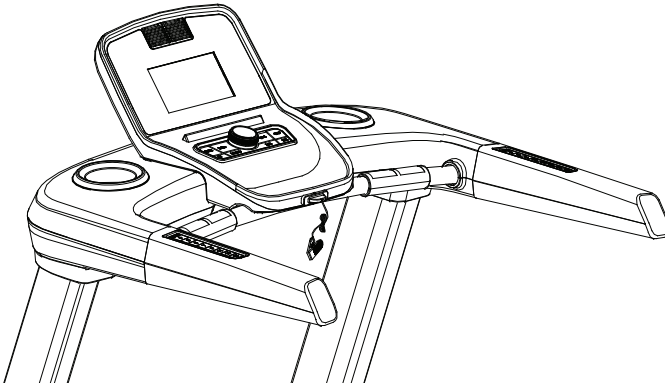
Power connection

Before you start exercising, you must turn on the treadmill. Make sure the power cord is plugged in and the on / off switch is switched to "I". The on / off button is located near the front of the main frame.

For your own safety it is important that the power cord is plugged into a grounded outlet!

Safety cord

The safety key must be connected to the holder on the console. Without this safety key the treadmill cannot be turned on. When the safety key is removed during your exercise, the treadmill will immediately shutdown. You will be advised for safety reasons to always wear the safety key during exercise. The safety key can be clipped on your clothes.



4.3 Use of the computer

Control panel

Navigate to the menus and setup training exercises with the control panel. With the Smart Wheel you are able to quickly and easily change the speed and incline level of the treadmill. The Smart Wheel is located at the centre of the control panel.

Stop

Stop or pause a training session. Press and hold for two seconds to reset the treadmill computer.

Incline

Press this key to select incline during a training session. After selecting incline use the Smart Wheel to adjust the incline level.

Smart Wheel

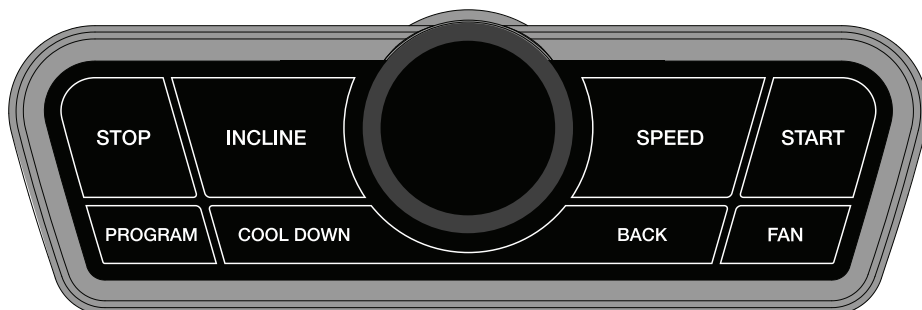
Turn the Smart Wheel to navigate through the menu. Press the Smart Wheel to enter. During a training session the Smart Wheel can be used to adjust the speed or incline level.

Speed

Press this key to select speed during a training session. After selecting speed use the Smart Wheel to adjust the speed.

Start

Start or resume a training session.



Program

Within the main menu you can use this button to navigate to the 20 preset programs directly.

Cool Down

Press this key during a training session to activate the cool down program.

Back

Go back to the previous menu.

Fan

Press to change the speed of the fan
Speed 1 > Speed 2 >
Speed 3 > Off.

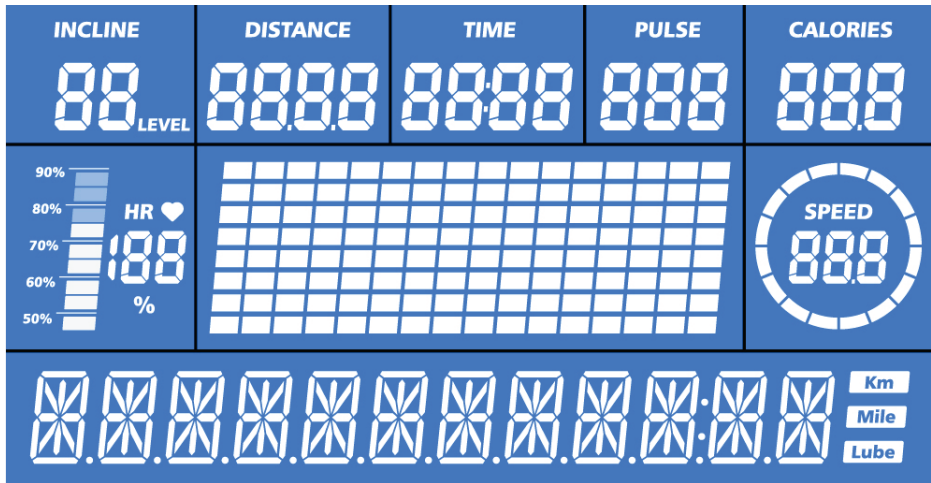
Quick keys

Integrated in the left handrail there are 8 keys to quickly change the incline level. Due to safety reason these keys must be pressed for two seconds before the incline level will be changed.

Integrated in the right handrail there are 8 keys to quickly change the speed. Due to safety reason these keys must be pressed for two seconds before the speed will be changed.

4. Use

Display



Incline
Distance
Time
Pulse

The current incline level.
The elapsed or remaining distance.
The elapsed or remaining time.
Your heart rate in Beat Per Minute (BPM) measured by the hand pulse sensors or by an optional Flow Fitness Bluetooth Chest Belt.

Calories
HR%

An indication of the burned calories.
Your target heart rate and the percentage of your calculated maximum heart rate. This window is only visible with the heart rate controlled programs.

Speed

Current speed in KPH.

First use

Set the on / off switch on the back of the treadmills motor cover to "I". Then place the safety key into the provided slot at the front of the computer and attach the clip on the other end to your clothes.

During the start up of the computer it will show the current software version together with the total distance and exercise time. Now you are able to setup your user profile by entering personal information; gender, age, height and weight. These settings are used for calculating your maximum heart rate needed for the heart rate controlled programs and for the body fat test.

1. First set your gender by rotating the **Smart Wheel**. Enter by pressing the **Smart Wheel**.
2. Set your age by rotating the **Smart Wheel**. Enter by pressing the **Smart Wheel**.
3. Set your height by rotating the **Smart Wheel**. Enter by pressing the **Smart Wheel**.

4. Set your weight by rotating the **Smart Wheel**. Enter by pressing the **Smart Wheel**.

You are now ready to start your training exercise.

Standby

After five minutes of inactivity the computer will go in standby mode automatically. Press one of the keys to wake the computer from standby.

Pause or Stop a training session

During a training session you can pause the session by pressing the **STOP** key on the control panel. To resume the training press the **START** key, to quit the training press the **STOP** button again.

Cool Down

By pressing the **COOL DOWN** key during a training session the cool down program will start directly. The speed of the belt will slowly decrease to a full stand still within 2 or 3 minutes.

MANUAL

With the manual program you can set the preferred speed and incline level during the entire workout. Select the **MANUAL** program by turning the **Smart Wheel** in the main menu. Press the **Smart Wheel** to confirm the selected program.

You are able to set time, distance or burned calories as target values. Or you can start directly by pressing the **START** button.

1. Choose between time, distance or burned calories to set as target value by rotating the **Smart Wheel**. Confirm by pressing the **Smart Wheel**.
2. Set the chosen target value by rotating the **Smart Wheel**. Confirm by pressing the **Smart Wheel**.
3. Press **START** to start the training session.

The training will start at the lowest incline level and speed. During the training session the speed and incline can be changed with the **Smart Wheel** or by the quick keys in the hand rail. The training session ends when the set target value is reached. The computer will now automatically go into cool down program. Press **STOP** if you want to cancel the cool down program.

PROGRAM

There are 20 preset programs. The speed and incline will be automatically adjusted according to the selected program. On the next page there is an overview of the speed and incline profiles of all the 20 programs.

Select **PROGRAM** by turning the **Smart Wheel** in the main menu and press the **Smart Wheel** to confirm or press the **PROGRAM** key.

1. Select one of the 20 preset programs by turning the **Smart Wheel**. Confirm by pressing the **Smart Wheel**.

2. Choose between time, distance or burned calories to set as target value by rotating the **Smart Wheel**. Confirm by pressing the **Smart Wheel**.
3. Set the chosen target value by rotating the **Smart Wheel**. Confirm by pressing the **Smart Wheel**.
4. Press **START** to start the training session.

During the training session the speed and incline level of the current segment can be changed by the Smart Wheel or with the quick keys within the hand rail. By pressing the **SPEED** or **INCLINE** key this profile will be shown on the display. The training is finished the set target value is reached. The computer will now automatically go into cool down program. Press **STOP** if you want to cancel the cool down program.

USER PROGRAM

You are able to create and save four (U1-U4) programs. Each program is divided into 16 segments. For each segment the Speed and Incline level can be set. Select the USER program by turning the **Smart Wheel** in the main menu. Press the **Smart Wheel** to confirm the selected program.

Create a new program

1. Select one of the four user programs to edit or create by turning the **Smart Wheel** in the main menu. Press the **Smart Wheel** to confirm.
2. Set the desired training duration by rotating the **Smart Wheel**. Confirm by pressing the **Smart Wheel**.
3. Now you are able to set the speed and incline level of all segments. The selected segment will flash and the bottom of the screen will show SPEED. Set the desired speed for this segment by rotating the **Smart Wheel**. Confirm and move to the next segment by pressing the **Smart Wheel**. Repeat this step for all segments.
4. After setting the speed for all segments. The display will now flash the first segment again. Now it shows INCLINE and you are able to set the incline level of all segments by rotating the **Smart Wheel**. Confirm and move to the next segment by pressing the **Smart Wheel**.
5. After all segments are set to your liking, press **START** to start the training session. The program will be saved automatically.

Select a previously saved program

1. Select the desired user program by turning the **Smart Wheel**.
2. Now press **START** to directly start the program.

During the training session the speed and incline of the current segment can be changed with the Smart Wheel or by the quick keys in the hand rail. The training session is finished when the set time has been elapsed. The computer will now automatically go into cool down program. Press **STOP** if you want to cancel the cool down program.

4. Use

HRC - THR Heart Rate Controlled program

With the program you can exercise using your heart rate. The treadmill computer will automatically and gradually change the incline and speed to maintain the set heart rate. The heart rate can be set at 60% or 80% of your calculated maximum heart rate (HRC). You are also able to set your own target heart rate (THR). Select HRC in the main menu turning and pressing the **Smart Wheel**.

Training at 60% or 80% of your maximum heart rate:

3. Select "HRC 60 PCT" or "HRC 80 PCT" by rotating the **Smart Wheel**. Confirm by pressing the **Smart Wheel**.
4. Set the desired training duration by rotating the **Smart Wheel**. Confirm by pressing the **Smart Wheel**.
5. The computer now shows the calculated target heart rate, press **START** to start the training session.

Target Heart rate

1. Select "THR 133" by rotating the **Smart Wheel**. Confirm by pressing the **Smart Wheel**.
2. Set the desired training duration by rotating the **Smart Wheel**. Confirm by pressing the **Smart Wheel**.
3. Set the desired target heart rate (default 133 BPM) by rotating the **Smart Wheel**. Confirm by pressing the **Smart Wheel**.
4. Press **START** to start the training session.

The heart rate can be measured by wearing an optional Flow Fitness Bluetooth chest belt or by holding the hand pulse sensor during the complete training exercise. The computer will calculate your maximum heart rate according to the settings entered in your user profile.

The training is finished when the set time has elapsed. The computer will now automatically go into cool down program. Press **STOP** if you want to cancel the cool down program.

Body Fat test

With the body fat test you can measure your body fat percentage. Select FAT in the main menu turning and pressing the **Smart Wheel**.

1. Press the **Smart Wheel** to start the body fat test.
2. Place both hands on the hand pulse sensors. The computer will start its measurement.
3. After a few seconds your fat percentage will appear on the top of the screen and the result will be in the middle of the screen:

< 19 :	UNDER WEIGHT
12 - 25 :	NORMAL WEIGHT
26 - 39 :	OVER WEIGHT
30 > :	OBESITY

For a correct measurement the personal data in the user profile needs to be entered correctly. The measured fat percentage is an indication of your fat percentage. For an exact value please consult a specialist.

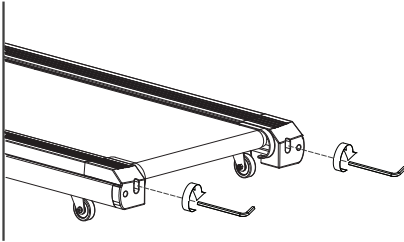
4. Use

4.4 Maintenance

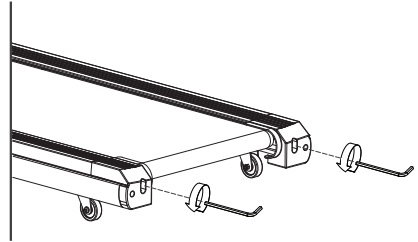
Centring and tensioning the belt

Within the first weeks of using the treadmill, it is possible that you need to centre the belt. For example this can happen when applying more pressure to the left foot over your right.

Make sure the treadmill is running with a speed between 3 and 5 KPH. At the back of the frame there are two adjustment bolts. These bolts allow you to adjust the rear roller. When the treadmill is running to the left, you need to turn the left adjusting bolt clockwise and the right adjustment bolt counter clockwise. In the event that the treadmill is right, you have to turn the left adjustment bolt counter-clockwise and the right adjustment screw clockwise. Make sure the belt stays well tensioned and is not waving.



Increase tension



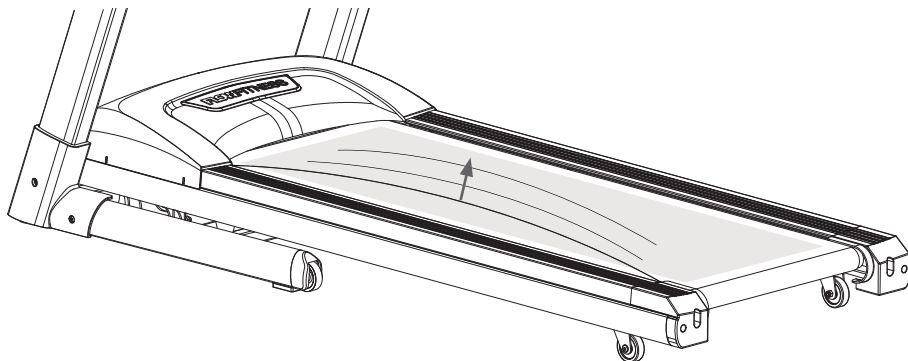
Decrease tension

Maintaining the sliding surface

Every 1 or 2 months (even if the treadmill is not in use) or every 50 hours of use, the sliding surface under the running deck needs to be lubricated with the included silicone lubricant. Make sure that the power is disconnected and loosen the adjusting bolts of the rear roller. Lubricate the surface, distribute the silicone lubricant evenly. When you are finished fastening the adjustment bolts of the rear roller. Centre the treadmill again as described on the previous page.

Maintaining the sliding surface

Every 1 or 2 months (even if the treadmill is not in use) or every 50 hours of use, the sliding surface under the running deck needs to be lubricated with the silicone lubricant. We advise using Flow Fitness Treadmill lotion. Due to it Smart Straw the lubricant can be directly sprayed on the running deck underneath the running belt without loosening the belt.



Lubricating the deck without Flow Fitness Treadmill Lotion

Make sure that the power is disconnected and loosen the adjusting bolts of the rear roller. Lubricate the surface, distribute the silicone lubricant evenly. When you are finished fastening the adjustment bolts of the rear roller. Center the treadmill again as described below.

Cleaning

The metal and plastic parts of the product can be cleaned by using standard cleaning products. However, make sure that all parts are completely dry before they are used again.

Flow Fitness advises to fasten nuts and bolts, check and fasten pivot points once every six weeks. For fastening use the tool supplied with the product.

To prevent unnecessary wear, the product can only be used indoors and in a dry environment.

5. General information

5.1 Training schedule

Introduction schedule

Schedule week 1 and 2

Train at 60% of your maximum heart rate.
Max. 3 times a week.

Warming up 5 - 10 minutes.

Train 4 minutes.

Rest 1 minute.

Train 2 minutes.

Calmly train 1 minute.

Cooling down 5 minutes.

Schedule week 3 and 4

Train at 60% of your maximum heart rate.
Max. 4 times a week.

Warming up 5 - 10 minutes.

Train 5 minutes.

Rest 1 minute.

Train 3 minutes.

Calmly train 1 minute.

Cooling down 5 minutes.

Schedule week 5 and 6

Train at 60% of your maximum heart rate.
Max. 5 times a week.

Warming up 5 - 10 minutes.

Train 6 minutes.

Rest 1 minute.

Train 4 minutes.

Calmly train 3 minutes.

Cooling down 5 minutes.

After completing the introduction training schedule for six weeks, you can choose the follow-up training schedule that is best suited to your needs. You can choose a schedule that will maximize your weight loss, or one that will improve your stamina. Both training schedules are on the next pages.

Training schedule to improve stamina (follow-up to introduction training schedule)

Schedule week 7 and 8

Train at 80% of your maximum heart rate.
Max. 6 times a week.

Warming up 5 - 10 minutes.

Train 7 minutes.

Rest 1 minute.

Train 5 minutes.

Calmly train 1 minute.

Cooling down 5 minutes.

Schedule week 9 and beyond

Train at 80% of your maximum heart rate.
Max. 6 times a week.

Warming up 5 - 10 minutes.

Train 10 minutes.

Rest 1 minute.

Train 10 minutes.

Repeat training 2 or 3 times.

Calmly train 1 minute.

Cooling down 5 minutes.

Training schedule to lose weight (follow-up to introduction training schedule)

Schedule week 7 and 8

Train at 60% of your maximum heart rate.
Max. 6 times a week.

Warming up 5 - 10 minutes.

Train 7 minutes.

Rest 1 minute.

Train 5 minutes.

Calmly train 1 minute.

Cooling down 5 minutes.

Schedule week 9 and beyond

Train at 60% of your maximum heart rate.
Max. 6 times a week.

Warming up 5 - 10 minutes.

Train 10 minutes.

Rest 1 minute.

Train 10 minutes.

Repeat training 2 or 3 times.

Calmly train 1 minute.

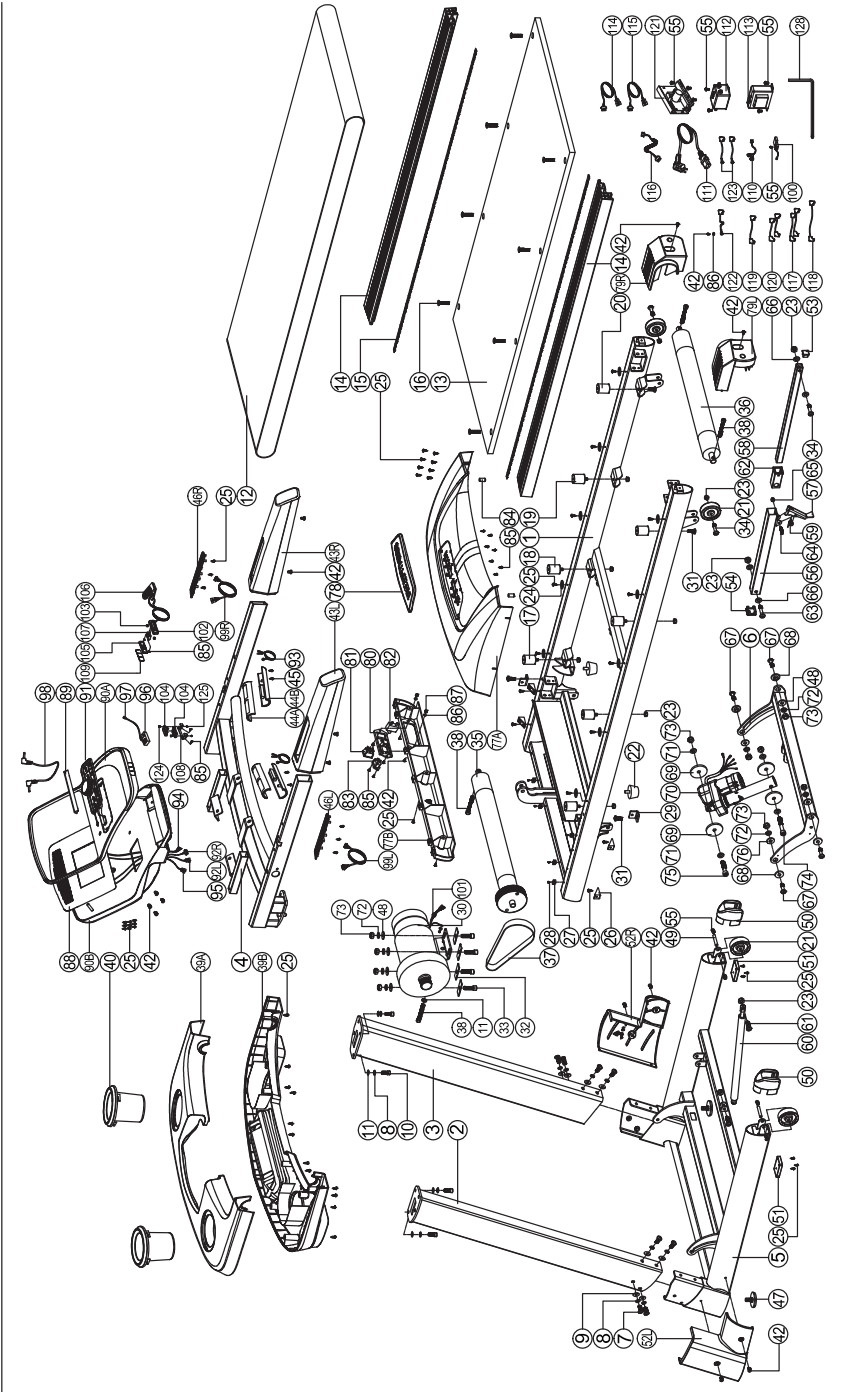
Cooling down 5 minutes.

5. General information

5.2 Exploded view

No.	Part	QTY	No.	Part	QTY
1	Main frame	1	67	Allen bolt M10*35L	4
2	Left handlebar post	1	68	Bushing D28*D10*9.2	4
3	Right handlebar post	1	69	Plastic washer D10*D24*0.4T	4
4	Handlebar	1	70	Incline Motor	1
5	Base tube	1	71	Flat washer D20xD11x2T	2
6	Connecting tube	1	72	Spring washer D17.8*D10.2*3.0T	4
7	Allen bolt M8*1.25*20L	8	73	Nylon nut M10x1.5x10T	6
8	Spring washer D15.4xD8.2x2T	14	74	Allen bolt M10*1.5*65L	1
9	Flat washer D25xD8.5x2T	8	75	Allen bolt M10*1.5*50	1
10	Allen screw M8*1.25*20L	4	76	Flat washer D30*D10*3.0T	4
11	Flat washer D16*D8.5*1.2T	6	77A	Upper cover for motor	1
12	Running belt	1	77B	Lower cover for motor	1
13	Running deck	1	78	Flow Fitness logo cover	1
14	Side plate	2	79L	Left rear cover	1
15	Buffer bar	2	79R	Right rear cover	1
16	Allen screwscrew M8*1.25*25L	8	80	Power supplier board	1
17	Buffer 1(red)	2	81	Switching mode power supplier	1
18	Buffer 2(blue)	2	82	overcurrent protector 10A	1
19	Buffer 3(black)	2	83	Socket	1
20	Buffer 4(black plated)	2	84	Buffer	2
21	Roller	4	85	Screw ST2.9x9.5L	41
22	Buffer	2	86	Flat washer D12*D5.2*0.8T	2
23	Nylon nut M8*1.25*8T	12	87	Nylon nut M5*0.8*5T	2
24	Metal clip	10	88	Computer set	1
25	Screw ST4.2*15L	58	89	Tablet holder	1
26	Motor cover fixing plate	4	90A	Upper computer cover	1
27	Cable tie base	5	90B	Lower computer cover	1
28	Screw ST4*1.41*15L	5	91	Button panel	1
29	Fixing plate	2	92L	Upper cable for button on left bar	1
30	Motor DC-2.5HP	1	92R	Upper cable for button on right bar	1
31	Allen bolt M8*1.25*15L	4	93	Handle pulse cable	2
32	Buffer	2	94	Upper handle pulse cable	1
33	Allen screw M8*1.25*16L	2	95	Coomputer cable	1
34	Allen bolt M8*1.25*40	3	96	Wireless receiver	1
35	Front roller set	1	97	Cable with receiver	1
36	Rear roller set	1	98	Audio cable	1
37	Belt	1	99L	Lower cable for button on left bar	1
38	Allen screw M8*1.25*75L	3	99R	Lower cable for button on right bar	1
39A	Upper cover	1	100	Sensor cable	1
39B	Lower cover	1	101	Magnetic loop	1
40	Water bottle holder	2	102	Safety key	1
42	Bolt M5*0.8*15L	17	103	Magnet	2
43L	Left handlebar grips	1	104	Inner case of safety key	2
43R	Right handlebar grips	1	105	Safety key board	1
44A	Upper handle pulse sensor	2	106	Safety clip	1
44B	Lower handle pulse sensor	2	107	Emergency stop pin	1
45	Screw ST3*25L	4	108	Fixing plate for emergency stop pin	1
46L	Quick button on left bar	1	109	Warning sticker	1
46R	Quick button on right bar	1	110	Cable for emergency stop function	1
47	Adjustable wheel	2	111	Electric cable	1
48	Flat washer D25*D10*2T	2	112	Filter 10A	1
49	Axle	2	113	Inductance	1
50	Cover for transporting wheel	2	114	Upper computer cable	1
51	Square buffer	2	115	Middle computer cable	1
52L	Left cover for end of handlebar post	1	116	Lower computer cable	1
52R	Right cover for end of handelbar post	1	117	neutral wire 1	2
53	Square cap	1	118	neutral wire 2	1
54	Square cap	1	119	live wire 1	1
55	Bolt M5*0.8*10L	12	120	live wire 2	2
56	Folding unit	1	121	Lower controller	1
57	Locking bracket	1	122	Grounding wire 1	1
58	Inner tube of folding unit	1	123	Grounding wire 2	2
59	Spring D1.5*14.6L	1	124	Screw M4x0.7x10L	2
60	Gas spring	1	125	Nylon nut M4*0.7*4.5T	2
61	Allen bolt M8*1.25*30	2	126	Nut M6*1*6T	5
62	Hollow cap	1	127	Screw M5*0.8*35L	1
63	Allen bolt M8*1.25*50	1	128	Multi tool M6*130L	1
64	Allen screw M6*1.0*35L	1			
65	Nylon nut M6*1.0*6T	1			
66	Flat washer D18*D8.5*1.0T	4			

5. General information



5. General information

5.3 Troubleshooting

Problem:

The computer of the treadmill is not switching on.

Solution:

- Check if the plug is connected to a grounded outlet
- Check if the switch near the adapter cable is set to ON or I.
- Check if the fuse near the switch . If the fuse is broken contact your reseller.

Problem:

Segments of the screen don't light up.

Solution:

The screen LED are damaged, contact your reseller.

Problem:

The screen shows "Please install safety key".

Solution:

The safety key is not placed (correctly). Place the safety key into the designated area of the treadmill.

Solution

Receipt of the heart rate with use of the handle bar sensors is not consistent. Sweat, movement or even hand creme can have a negative effect on the connection. We advise you to use a bluetooth chest belt while training a heart rate controlled exercise program. The handle bar sensors are primarily used for occasionally checking the heart rate during a training excises. When there is no heart rate reception when using a bluetooth chest belt check the following:

- Check if you bluetooth chest belt is not connected to any other device like your smartphone or tablet.
- Have you read the chest belt's manual? It is important that the sensors are made moist for a better contact with the skin.
- Is there a full and correctly placed battery?
- Is the chest belt worn tight enough?

In case your problem is not resolved or not described, consult the fitness reseller where you purchased this product.

6.1 Warranty

The warranty is provided by the Flow Fitness distributor of your country and the reseller where you have purchased your product. Please check

<https://www.flowfitness.com/en/dealers/>

for contact information.

FLOWFITNESS

Runner DTM2500 Treadmill

DECLARATION OF THE MANUFACTURER

Flow Fitness hereby declares that this product complies with the following standards and directives:

- EN ISO 20957
- EMC Directive (2014/30/EU)
- Low Voltage Directive (2014/35/EU)
- Radio Equipment Directive (2014/53/EU)
- RoHS Directive (2011/65/EU and 2015/863)

As a result of compliance with the above standards and directives, this product is CE certified.

FLOW FITNESS

Jan Tinbergenstraat 131
7559 SP Hengelo
The Netherlands