

# FLOWFITNESS

---

## TURNER DHT500



---

*Gebbruiksaanwijzing / Manual*

---

[www.flowfitness.com](http://www.flowfitness.com)

**Handleiding (Nederlands) 3 - 27**

**Manual (English) 28 - 56**

Copyright © Flow Fitness.

Alle rechten voorbehouden. Niets uit deze gebruiksaanwijzing mag worden gebruikt of gereproduceerd in welke vorm of op welke wijze dan ook zondervoorgaande schriftelijke toestemming van Flow Fitness.

All rights reserved. Nothing in this instruction manual may be used or reproduced in any form or way without the express written permission of Flow Fitness.

---

<b>1. Belangrijke informatie</b>	<b>4</b>
1.1 Gezondheid	4
1.2 Veiligheid	4
<b>2. Introductie</b>	<b>6</b>
2.1 Inhoud verpakking	8
2.2 Belangrijke onderdelen	9
2.3 Specificaties	9
<b>3. Fitness</b>	<b>10</b>
3.1 Trainen op hartslag	10
3.2 Warming up en cooling down	12
<b>4. Gebruik</b>	<b>13</b>
4.1 Montage	13
4.2 Gebruik computer	18
4.3 Onderhoud	21
<b>5. Algemene informatie</b>	<b>22</b>
5.1 Training schema's	22
5.2 Exploded view	24
5.3 Probleem oplossen	26
<b>6. Garantie</b>	<b>27</b>
6.1 Garantie	27

# 1. Belangrijke informatie

---

## 1.1 Gezondheid

### **Belangrijk:**

**lees eerst deze handleiding en volg de instructies nauwkeurig op voordat u het product gaat gebruiken.**

- Raadpleeg een deskundige om het trainingsniveau te bepalen dat voor het best geschikt is.
- Indien u tijdens het trainen last krijgt van duizeligheid, misselijkheid of ander lichamelijk ongemak, stop dan direct met trainen en raadpleeg een arts.
- Houd tijdens het trainen uw hartslag in de gaten en stop onmiddellijk bij afwijkende waarden.
- Wij adviseren u warming up en cooling down oefeningen te doen gedurende vijf tot tien minuten voor en na gebruik van het product. Zo kan uw hartslag geleidelijk toe- en afnemen en voorkomt u spierpijn.

## 1.2 Veiligheid

- Controleer voor gebruik of het product juist functioneert. In geval van storing of defect stoppen met trainen en direct contact opnemen met uw dealer.
- Gebruik het product nooit als deze defect is.
- Dit product is alleen bedoeld voor thuisgebruik en dient op een vlakke ondergrond te staan.
- Dit product mag door maximaal één persoon tegelijk worden gebruikt.
- Het product is geschikt voor personen met een lichaamsgewicht tot 120 kilogram.
- Zorg ervoor dat er altijd minimaal één meter vrije ruimte in alle richtingen rondom het product is wanneer u aan het trainen bent.
- Steek geen voorwerpen in openingen van het product.
- Houd kinderen en huisdieren uit de buurt van het product.
- Personen met een handicap moeten medische goedkeuring hebben en begeleiding krijgen bij gebruik van dit product. Plaats geen handen en voeten onder het product.
- Houd nooit uw adem in tijdens het trainen. Uw ademhaling moet op een normaal tempo zijn, afhankelijk van de intensiviteit van uw training.
- Begin uw trainingsprogramma langzaam en bouw dit geleidelijk op.
- Draag altijd geschikte kleding wanneer u aan het trainen bent. Draag geen te wijde kleding, die tussen bewegende delen van het product kan komen.

- Gebruik voor het verplaatsen van het product altijd daarvoor geschikte tiltechnieken om rugklachten te voorkomen.
- Controleer regelmatig of schroeven en bouten goed vastzitten en draai ze indien nodig aan.
- De eigenaar van dit product is er verantwoordelijk voor dat alle gebruikers op de hoogte zijn van de waarschuwingen en voorschriften zoals vermeld in deze gebruiksaanwijzing.
- Dit product is bedoeld voor gebruik in een schone, droge omgeving. Opslag in koude en / of vochtige ruimtes zou tot problemen in het product kunnen leiden.
- Dit product is niet geschikt voor therapeutische ondersteuning/ of het professioneel gebruik ervan in de fysiotherapie.

## **WAARSCHUWING**

**Laat uw conditie controleren door een arts voordat u begint met trainen. Dit is extra belangrijk voor personen ouder dan 35 jaar of personen met gezondheidsproblemen. Lees alle instructies voor gebruik. Flow Fitness is niet verantwoordelijk voor persoonlijk letsel of schade aan bezittingen veroorzaakt door gebruik van dit product.**

**Dit product is niet geschikt voor verhuur of gebruik in een commerciële of institutionele omgeving.**

## 2. Introductie

---

Dank u voor de aanschaf van de Flow Fitness Turner DHT500 hometrainer. Met de Turner DHT500 hometrainer heeft u een hoogwaardig trainingsproduct in huis gehaald.

Met de Turner DHT500 hometrainer heeft u de mogelijkheid verschillende trainingswaarden in te stellen om zo uw doel te bereiken. De hartslag wordt door de hand sensoren geregistreerd. Doordat de Turner DHT500 hometrainer 8 weerstandsniveaus bevat, is het mogelijk om zeer nauwkeurig en op eenvoudige wijze de ideale weerstand in te stellen. Door het stille en soepele remsysteem is de Turner DHT500 hometrainer een prima product voor thuisgebruik.

Het magnetische remprincipe van de Turner DHT500 hometrainer is manueel instelbaar en geeft een soepele en gelijkmatige weerstand voor een prettige training. Tevens heeft deze hometrainer een moderne vormgeving en een eenvoudig te bedienen computer.

In deze handleiding staat alle informatie die nodig is voor het gebruiken en bedienen van de hometrainer. Tevens bevat deze handleiding tips en adviezen over hoe u het beste kunt trainen.

Wij adviseren u voor gebruik van de Turner DHT500 hometrainer eerst deze handleiding aandachtig te lezen, zodat het product optimaal en veilig kan worden gebruikt.

Flow Fitness wenst u veel succes en plezier met trainen.

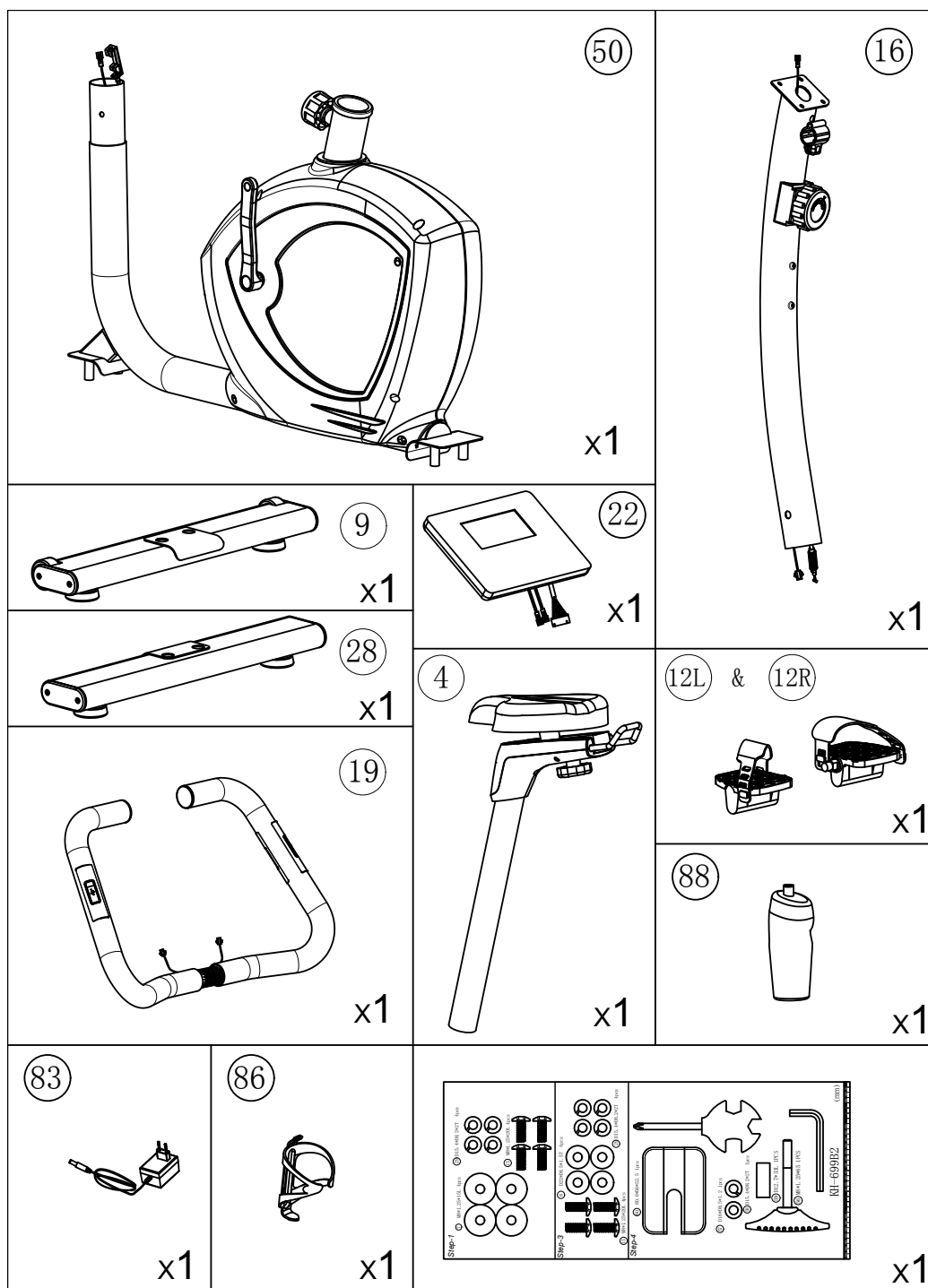


## 2. Introductie

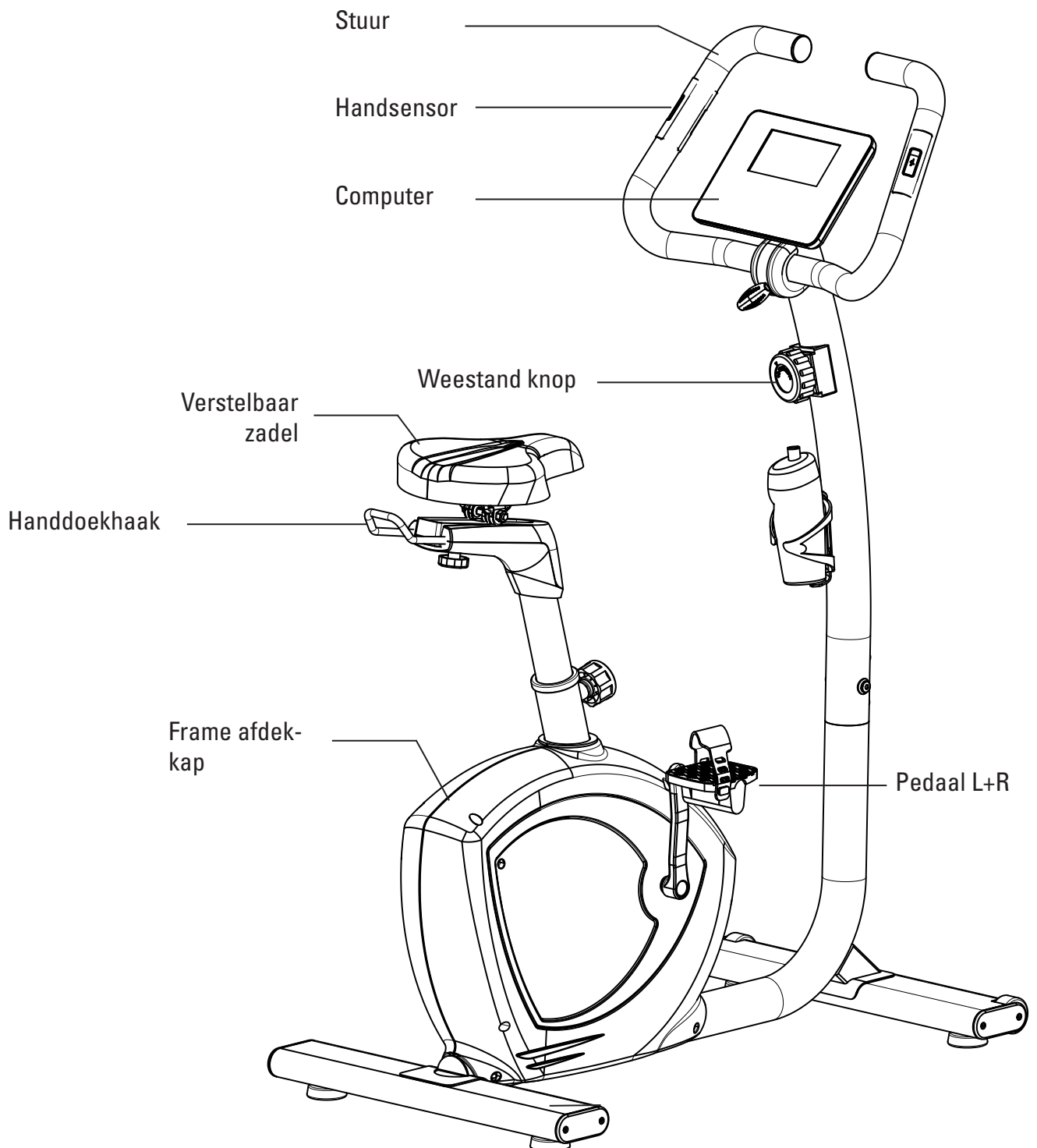
### 2.1 Inhoud verpakking

#### Montage set

Alle onderdelen die nodig zijn om de Turner DHT500 hometrainer te kunnen assembleren zijn in 1 verpakking samengevoegd. Hieronder een overzicht van alle montage onderdelen.



### 2.2 Belangrijke onderdelen



### 2.3 Specificaties

Lengte:	87 cm
Hoogte:	134 cm
Breedte:	51 cm
Gewicht:	26 kg

## 3. Fitness

---

Wat is fitness? In het algemeen is een fitnessoefening te omschrijven als een activiteit die er voor zorgt dat uw hart meer zuurstof via het bloed van uw longen naar uw spieren pompt. Hoe zwaarder de training, hoe meer brandstof (zuurstof) de spieren nodig hebben en hoe harder het hart moet werken om zuurstofrijk bloed naar de spieren te pompen. Als u in een goede conditie bent, kan uw hart met elke hartslag meer bloed pompen. Het hart hoeft dan niet zo vaak te pompen om de noodzakelijke zuurstof naar uw spieren te transporteren. Uw rusthartslag en hartslag bij inspanning gaan omlaag.

### 3.1 Trainen op hartslag

Bij het trainen is het dus belangrijk om uw hartslag in de gaten te houden. De hoogte van uw hartslag is namelijk bepalend voor het resultaat van de training. Wat voor u de beste hartslag is om op te trainen, hangt ten eerste af van uw leeftijd en aan uw trainingsdoel. Als uw trainingsdoel is om gewicht te verliezen dan kunt u het beste op 60% van uw maximale hartslag trainen. Wanneer uw trainingsdoel is om de conditie te verbeteren dan is dat 85% van uw maximale hartslag.

Het lichaam slaat energie op in twee vormen; koolhydraten en vetten. Bij een inspanning gebruiken we een combinatie van deze twee energievoorraden. Wanneer de in spanningsintensiteit hoog is, kiest het lichaam grotendeels voor snel verbrandbare energie, te weten koolhydraten. Aangezien hiervan maar een beperkte hoeveelheid is, zal dit slechts korte tijd worden volgehouden. Bij trainingen op lage intensiteit zal het lichaam grotendeels kiezen voor een langdurige en energievoorraad te weten vet. Aangezien dit in grote hoeveelheden in het lichaam is opgeslagen, is dit langer vol te houden.

Hiernaast is een schema weergegeven waarin u kunt aflezen wat voor u de beste hartslag is om mee te trainen. In dit schema is per leeftijdscategorie een hartslaggebied aangegeven waarbinnen uw hartslag moet liggen tijdens de training. In de middelste kolom staan de waarden vermeld die u moet aanhouden als u gewicht wilt verliezen. Indien u uw conditie wilt verbeteren dient u de waarden in de rechterkolom aan te houden.

De beste manier om te beginnen met trainen is per persoon verschillend. Als u ongetraind bent of overgewicht heeft, moet u rustig aan beginnen en uw trainingsarbeid geleidelijk opvoeren.

<b>Leeftijd</b>	<b>Gewicht verliezen</b> (slagen per minuut) 60%	<b>Conditie verbeteren</b> (slagen per minuut) 85%
20 - 24	120 - 118	170 - 167
25 - 29	117 - 115	166 - 163
30 - 34	114 - 112	162 - 158
35 - 39	111 - 109	157 - 154
40 - 44	108 - 106	153 - 150
45 - 49	105 - 103	149 - 145
50 - 54	102 - 100	144 - 141
55 - 59	99 - 97	140 - 137
60 en ouder	96 - 94	136 - 133

In het laatste hoofdstuk van deze gebruiksaanwijzing (zie: 5. Algemene informatie) staan verschillende trainingsschema's weergegeven. Deze schema's kunt u gebruiken bij het bereiken van uw trainingsdoel. Het programma is verdeeld in twee fasen. De eerste fase bestaat uit zes weken en is een goede richtlijn voor beginners of personen die sinds lange tijd weer gaan trainen. Gedurende deze fase wordt de intensiteit van de training langzaam opgebouwd. Na zes weken begint de tweede fase. U kunt dan kiezen voor een trainingsschema om gewicht te verliezen of om uw conditie te verbeteren.

### 3.2 Warming up en cooling down

Een goed trainingsprogramma begint met een warming up en eindigt met een cooling down. Hiermee kunnen spierpijn en blessures worden voorkomen. Hieronder vindt u een aantal geschikte oefeningen.



#### Head Roll

Kantel uw hoofd naar rechts. Hou dit één tel vast, zodat u de linkerkant van uw nek licht voelt trekken. Doe dezelfde beweging naar links, naar voren en naar achteren. Herhaal dit twee tot drie keer.



#### Toe Touch

Buig langzaam voorover met ontspannen armen en rug. Doe dit zover u kunt en houd dit tien seconden vast. Herhaal dit twee tot drie keer.



#### Side Stretch

Steek uw rechterarm in de lucht en rek met uw arm zo hoog als u kunt. Buig naar links, zodat uw rechterzijde wordt gestrekt. Houd dit gedurende één seconde vast. Ontspan en doe vervolgens dezelfde beweging met uw linker arm. Herhaal dit drie tot vier keer.



#### Knee bend

Plaats uw voeten op schouder breedte en strek uw handen voor uw uit. Buig nu langzaam door uw knieën, niet meer als 10 centimeter. Kom rustig omhoog en herhaal deze oefening een aantal keren.



#### Lower back stretch

Begin met uw knieën en voeten op de vloer. Stek uw armen voor u uit richting de grond. Plaats uw bekken boven uw voeten en leun naar achteren en voel de spanning uw onderrug.



#### Hamstring Stretch

Ga op de vloer zitten met uw rechterbeen gestrekt en plaats uw linkervoet plat tegen de binnenkant van uw rechter bovenbeen. Buig voorover richting uw rechtervoet en houd dit gedurende tien seconden vast. Ontspan en doe dit vervolgens met uw linkerbeen gestrekt. Herhaal dit twee tot drie keer.

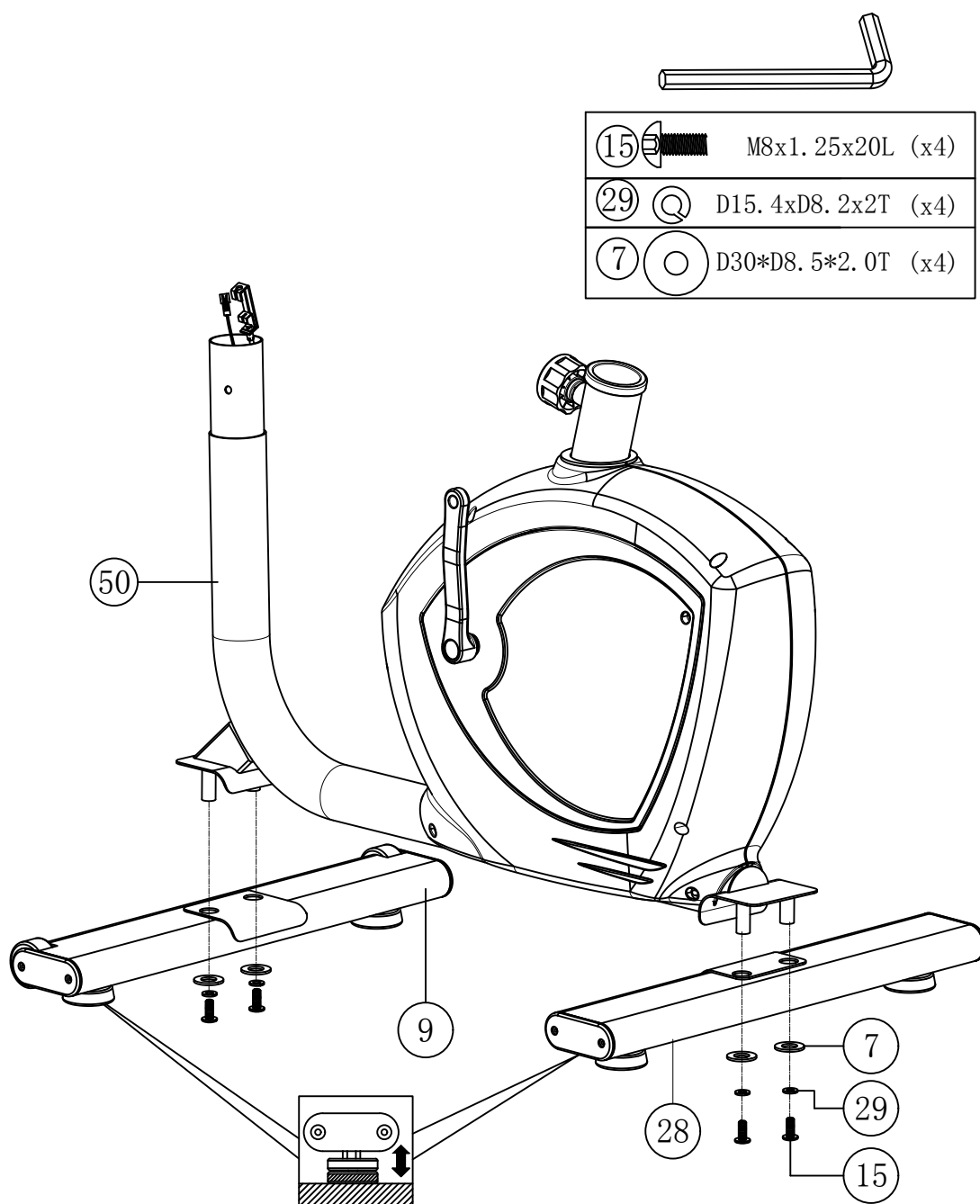
## 4.1 Montage

### Stap 1

Monteer de voorpoot (9) en de achterpoot (28) aan het hoofdframe (50) met behulp van de inbusbouten (15), de veerringen (29) en de platte ringen (7).

Belangrijk voor een juiste montage is dat u eerst de platte ring plaatst en vervolgens de veerring en de inbusbout.

**Let op:** Door de stelvoetjes in de poten kan de hometrainer waterpas gezet worden.



## 4. Gebruik

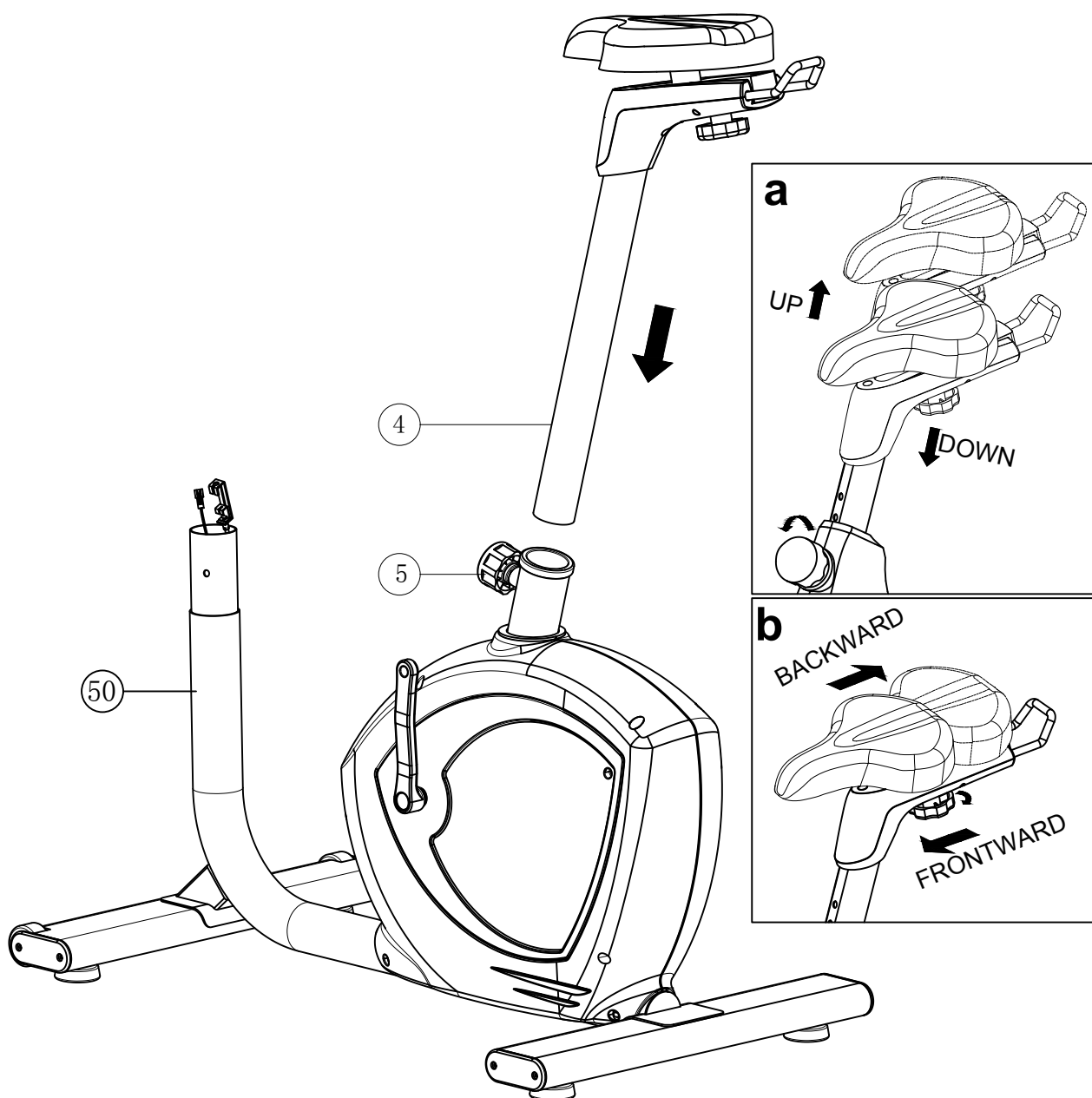
### Stap 2

Plaats het voormonteerde zadel met buis (4) in de buis met de knop (5).  
Trek hierbij de knop (5) uit, zodat de buis in verticale richting vrij kan bewegen.  
Laat de knop los als het zadel op de juiste hoogte zit. Draai vervolgens de knop (5) vast, zodat de zadelbuis (4) is gefixeerd.

### Stap 3

Stel de hoogte van het zadel in m.b.v. de knop (5) (afb. a)

Stel het zadel naar voor of naar achter m.b.v. de draaiknop onder het zadel (afb. b)



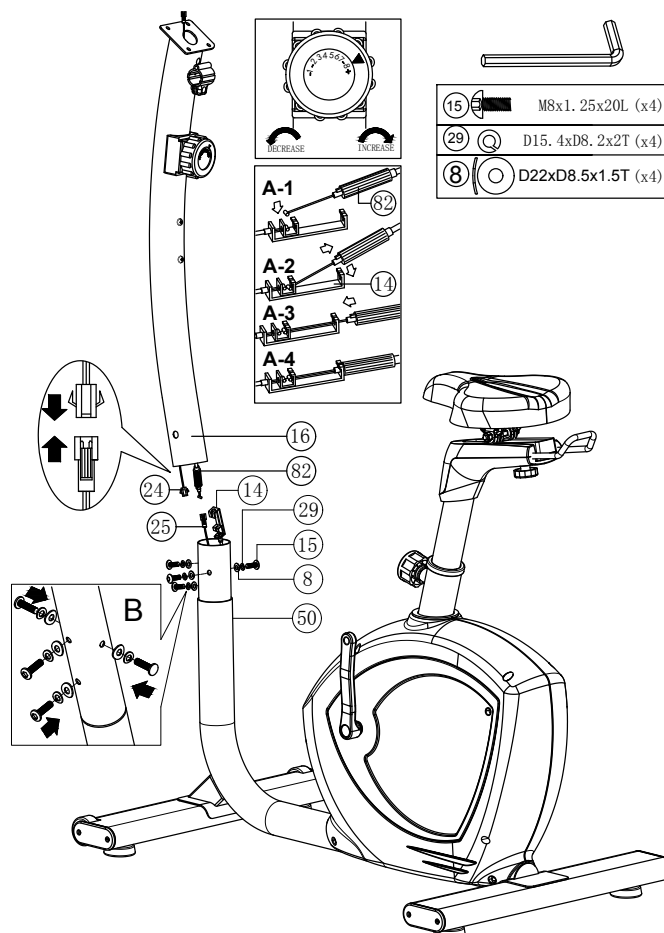
## Stap 4

1. Verbind de bovenste afstelkabel (82) met de onderste afstelkabel (14) door het uiteinde achter de houder te plaatsen, zoals in illustratie A-1 is aangegeven. Trek vervolgens de rode kunststof draaibare bus van de bovenste afstelkabel (82) naar achteren en vervolgens naar beneden. Hierdoor wordt het uiteinde van de bus achter de houder geplaatst, zoals is geïllustreerd in afbeelding A-4.

Door aan de rode cilinder te draaien, kan de weerstand zwaarder of lichter worden ingesteld. Draai rechtsonder om de weerstand te verlagen en linksom om deze te verzwaren (zie afbeelding)

2. Controleer of de kabels juist aan elkaar zijn verbonden door de weerstand verstel knop naar links en naar rechts te bewegen. Het uiteinde van de bovenste afstelkabel (82) moet nu de onderste afstelkabel (14) aantrekken en laten vieren. Verbind nu de bovenste monitor kabel (24) met de onderste monitorkabel (25) door de stekkers in elkaar te klikken.
3. Monteer de stuurbuis (16) aan het hoofdframe (50) met behulp van de gebogen ringen (8), de veerringen (29) en de inbusbouten (15).

**Belangrijk:** voor een juiste montage is dat u eerst de veerring (29) om de inbusbout (15) plaatst, daarna door de gebogen ring (8) en vervolgens de stuurbuis 16) aan het hoofdframe (50) bevestigd.



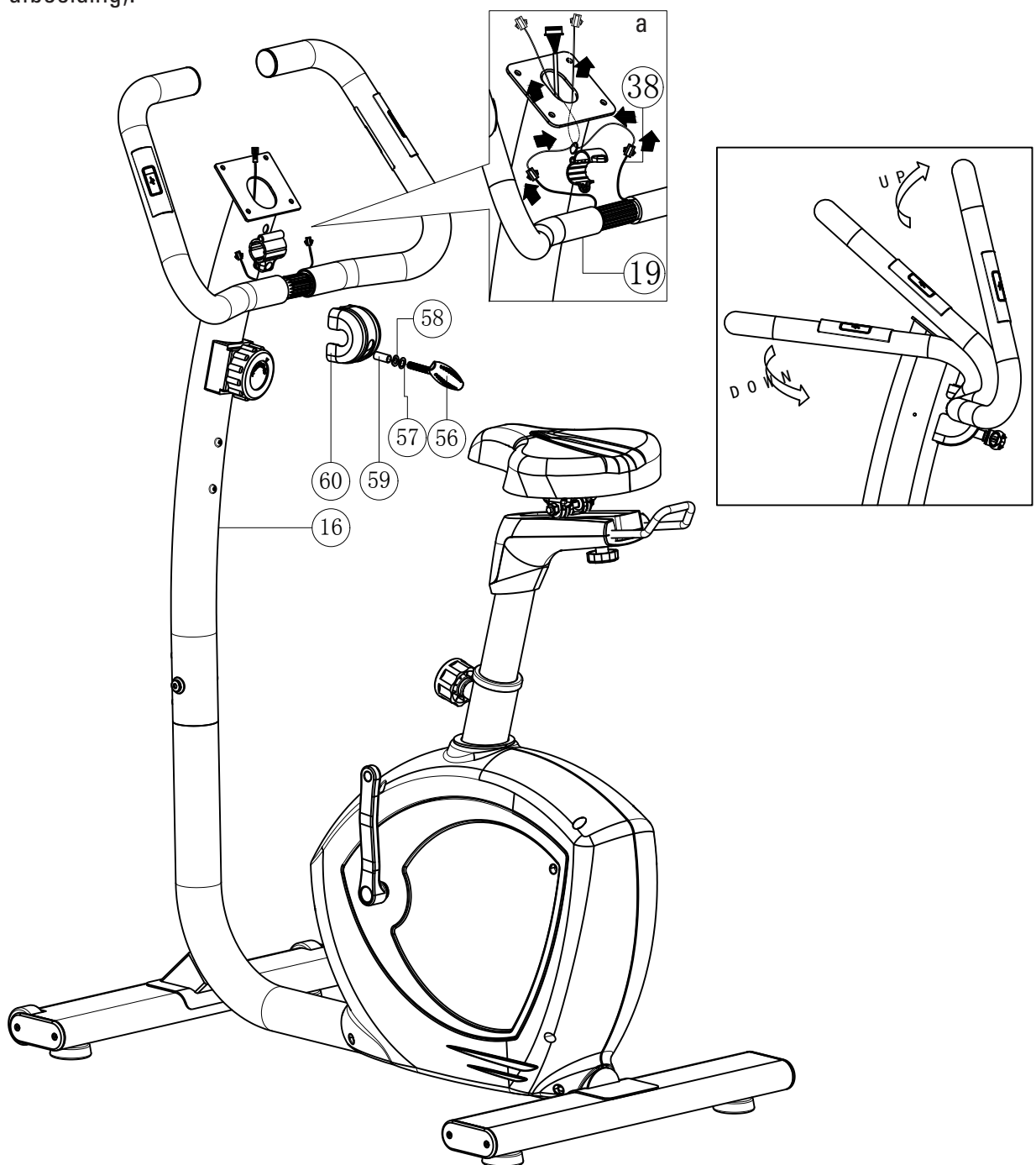
## 4. Gebruik

### Stap 5

Monteer het stuur (19) aan de stuurbuis (16). Klap hiervoor het stuurbevestigingscharnier open en leg het stuur (19) met het geribbelde gedeelte in het scharnier. Klap het scharnier weer dicht en breng de hand hartslag sensor kabels (38) door het gat in de stuurbuis en vervolgens omhoog (illustratie a). De twee hand hartslag sensor kabels steken nu aan de bovenkant uit de stuurbuis.

Plaats de stuurbevestigingsafdekkap (60) over het bevestigingscharnier en vergrendel het scharnier met behulp van de bus (59), de ring (57), de veerring (58) en de stuurverstelknop (56).

Zet het stuur (19) in de gewenste stand en draai de stuurverstelknop (56) vast (zie afbeelding).

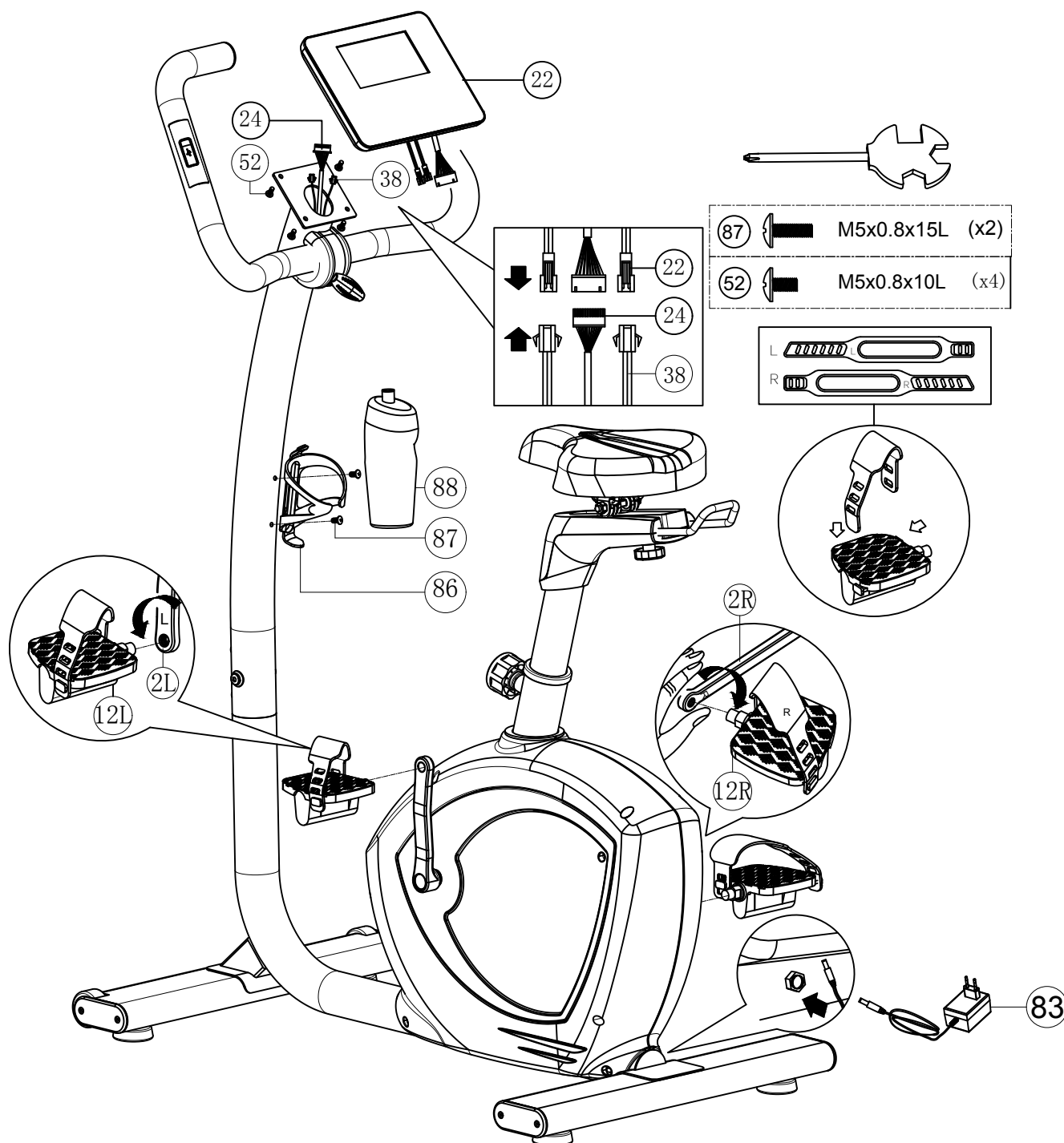


## Stap 6

Voordat de computer (22) aan de stuurbuis (16) wordt bevestigd, dient men eerst de twee hand hartslag sensor kabels (22) en (38) en de toerental sensor kabel (24) aan de monitor te bevestigen. Daarna kan met behulp van de bouten (52) de computer (22) aan de stuurbuis bevestigd worden.

Bevestig de voetbanden aan de pedalen (12 L+R). Als laatste worden de pedalen (12 L+R) aan beide cranks (2 L+R) bevestigd. Draai deze stevig vast met behulp van de combinatie sleutel.

Sluit de adapter (83) aan op de aansluiting aan de achterkant van de hometrainer.



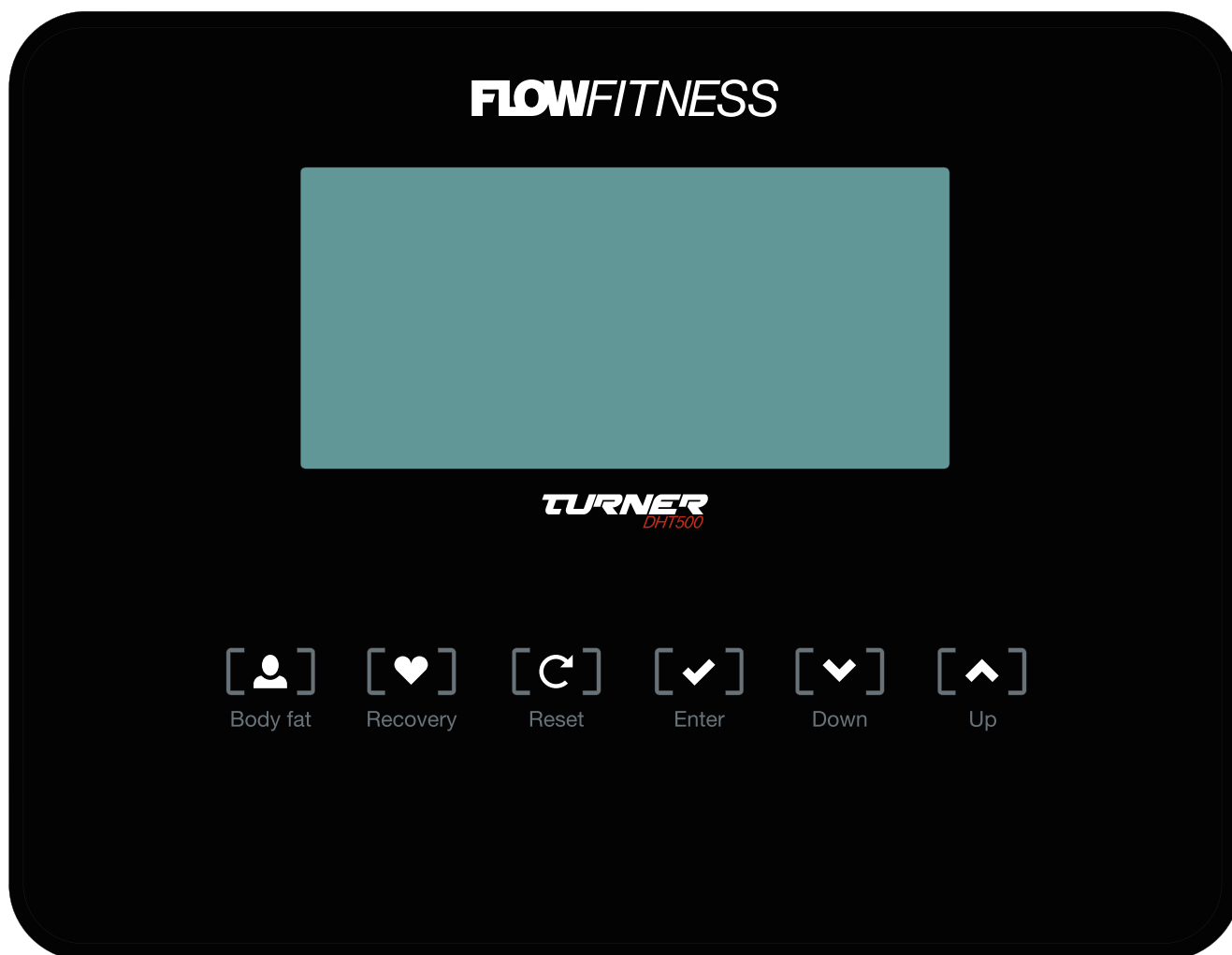
## 4. Gebruik

### 4.2 Gebruik computer

Uw trainingscomputer start automatisch wanneer u begint met trainen. Het is ook mogelijk de computer te activeren door op een van de functieknoppen te drukken. Om energie te besparen, schakelt de computer in stand-by mode wanneer deze 4 minuten niet wordt gebruikt.

#### Display Waarden

Speed	Huidige snelheid in KM/U.
RPM	Huidige Rotaties Per Minuut.
TIME	De verstreken of resterende tijd afhankelijk van de instelling.
DISTANCE	De verstreken of resterende afstand afhankelijk van de instelling.
CALORIES	Aantal calorieën verbruikt.
PULSE	Weergave van uw hartslag in BPM (Hartslagen Per Minuut). Deze waarde is enkel zichtbaar wanneer uw de hand sensoren in het stuur vastgrijpt.
SCAN	Bij de scan functie komen alle bovenstaande waarden voor 6 seconden lang in beeld.



### Funcatieknoppen

BODY FAT	Met de Body Fat knop kunt u de BMI en vet percentage test starten.
RECOVERY	Na een intensieve trainingssessie kunt u met de recovery knop de conditie test starten.
RESET	De knop kan gebruikt worden om de huidige waarde te resetten. Door de knop 2 seconden ingedrukt te houden zal de gehele computer gereset worden.
Enter	1. Het selecteren van de in te stellen doelwaarde. De geselecteerde waarde zal gaan knipperen. 2. Druk de enter knop 2 seconden in en alle ingestelde doelwaarden zullen hersteld worden
DOWN	Verlagen van de doelwaarde. U kunt deze knop ingedrukt houden om de waarde sneller te verlagen.
UP	Verhogen van de doelwaarde. U kunt deze knop ingedrukt houden om de waarde sneller te verhogen.

### Bediening computer

Voordat u begint met trainen kunt u de doelwaarde TIME (TIJD), DISTANCE (afstand), CALORIES (calorieën) of PULSE (hartslag) instellen. Met de ENTER knop kunt u de verschillende doelwaarde selecteren. Vervolgens kunt u met de UP en DOWN knoppen de waarde instellen. De ingestelde doelwaardes zullen tijdens een training aflopen in plaats van oplopen. Wanneer een doelwaarde de 0 heeft bereikt is de training succesvol afgerond.

Wanneer er een hartslag als doelwaarde ingesteld wordt zal de computer een geluidssignaal geven wanneer uw hartslag te ver afwijkt van de ingestelde waarde. Door het weerstandsniveau en / of uw trapsnelheid aan te passen kunt u uw hartslag op de gewenste waarde houden. Wanneer u uw hartslag als doelwaarde instelt dient uw de hartslag sensoren in het stuur gedurende de training vast te houden.

### Conditie meting

Na een trainingssessie kunt u een conditiemeting starten door direct op de Recovery knop te drukken. Grijp hierna direct de hand hartslagsensoren stevig vast. De resterende tijd van de meting verschijnt nu op het display. De meting duurt een minuut en zal aftellen van 00:60 tot 00:00 houd gedurende deze tijd de sensoren vast. Als de meting klaar is verschijnt er een code op de monitor. De code ligt tussen de F1 –F6. Hieronder is aangegeven welke code bij welke conditie niveau hoort:

F1:	uitstekend
F2:	goed
F3:	voldoende
F4:	matig
F5:	slecht
F6:	zeer slecht / geen correcte meting

## 4. Gebruik

---

Belangrijk:

1. De RECOVERY conditiemeting start alleen op als er een hartslag gedetecteerd wordt. Voor een goede RECOVERY conditiemeting dient u de hartslag sensoren goed en zonder te bewegen vast te houden.
2. Uw conditie is gebaseerd op het herstel van de hartslag na een intensieve training. Daarom kan de RECOVERY conditiemeting alleen gemeten worden na een training met een hartslag van minimaal 150 slagen per minuut.

### **Body Fat test**

Druk op de Body Fat knop om de test te starten. Grijp daarna de handsensoren stevig vast. De computer zal nu een meting van ongeveer 8 seconden doen. Tijdens de meeting verschijnt '----' op het display. Daarna zal de computer uw BMI en Vetpercentage 30 seconden lang laten zien. Om terug te keren naar het hoofdmenu kunt u de Body Fat knop nogmaals indrukken.

Belangrijk:

De body fat test werkt enkel in het hoofdmenu en niet tijdens een training sessie.

### 4.3 Onderhoud

Flow Fitness adviseert om eens in de zes weken de bouten en moeren van de scharnierpunten te controleren en indien nodig aan te draaien. Gebruik hiervoor het bij het product aangeleverde gereedschap.

Veeg tevens na iedere training het eventuele zweet van alle onderdelen. Hiermee voorkomt u dat het zweet kringen of zelfs corrosie veroorzaakt.

De metalen en kunststof onderdelen van de hometrainer zijn met standaard schoonmaakmiddelen te reinigen. Zorg er echter wel voor dat alle onderdelen goed droog zijn, voordat deze weer worden gebruikt.

## 5. Algemene informatie

### 5.1 Training schema's

#### Introductie trainingsschema's

##### Trainingsschema week 1 en 2

Train op 60% van uw maximale hartslag.  
Maximaal 3 keer per week.

Warming up 5 - 10 minuten.  
Train 4 minuten.  
Rust 1 minuut.  
Train 2 minuten.  
1 minuut rustig bewegen.  
Cooling down 5 minuten.

##### Trainingsschema week 3 en 4

Train op 60% van uw maximale hartslag.  
Maximaal 4 keer per week.

Warming up 5 - 10 minuten.  
Train 5 minuten.  
Rust 1 minuut.  
Train 3 minuten.  
1 minuut rustig bewegen.  
Cooling down 5 minuten.

##### Trainingsschema week 5 en 6

Train op 60% van uw maximale hartslag.  
Maximaal 5 keer per week.

Warming up 5 - 10 minuten.  
Train 6 minuten.  
Rust 1 minuut.  
Train 4 minuten.  
3 minuut rustig bewegen.  
Cooling down 5 minuten.

Na het volbrengen van het zes weken durende introductie trainingsschema, kunt u een keuze maken uit vervoltrainingen. U kunt kiezen tussen een trainingsschema om gewicht te verliezen of een trainingsschema om conditie te verbeteren. Beide trainingsschema's staan weergegeven op de volgende pagina.

### Trainingsschema om conditie te verbeteren (vervolg op introductie trainingsschema)

#### Trainingsschema week 7 en 8

Train op 85% van uw maximale hartslag.  
Maximaal 6 keer per week.

Warming up 5 - 10 minuten.

Train 7 minuten.

Rust 1 minuut.

Train 5 minuten.

1 minuut rustig bewegen.

Cooling down 5 minuten.

#### Trainingsschema week 9 en verder

Train op 85% van uw maximale hartslag.  
Maximaal 6 keer per week.

Warming up 5 - 10 minuten.

Train 10 minuten.

Rust 1 minuut.

Train 10 minuten.

Herhaal training 2 a 3 keer.

1 minuut rustig bewegen.

Cooling down 5 minuten.

### Trainingsschema om gewicht te verliezen (vervolg op introductie trainingsschema)

#### Trainingsschema week 7 en 8

Train op 60% van uw maximale hartslag.  
Maximaal 6 keer per week.

Warming up 5 - 10 minuten.

Train 7 minuten.

Rust 1 minuut.

Train 5 minuten.

1 minuut rustig bewegen.

Cooling down 5 minuten.

#### Trainingsschema week 9 en verder

Train op 60% van uw maximale hartslag.  
Maximaal 6 keer per week.

Warming up 5 - 10 minuten.

Train 10 minuten.

Rust 1 minuut.

Train 10 minuten.

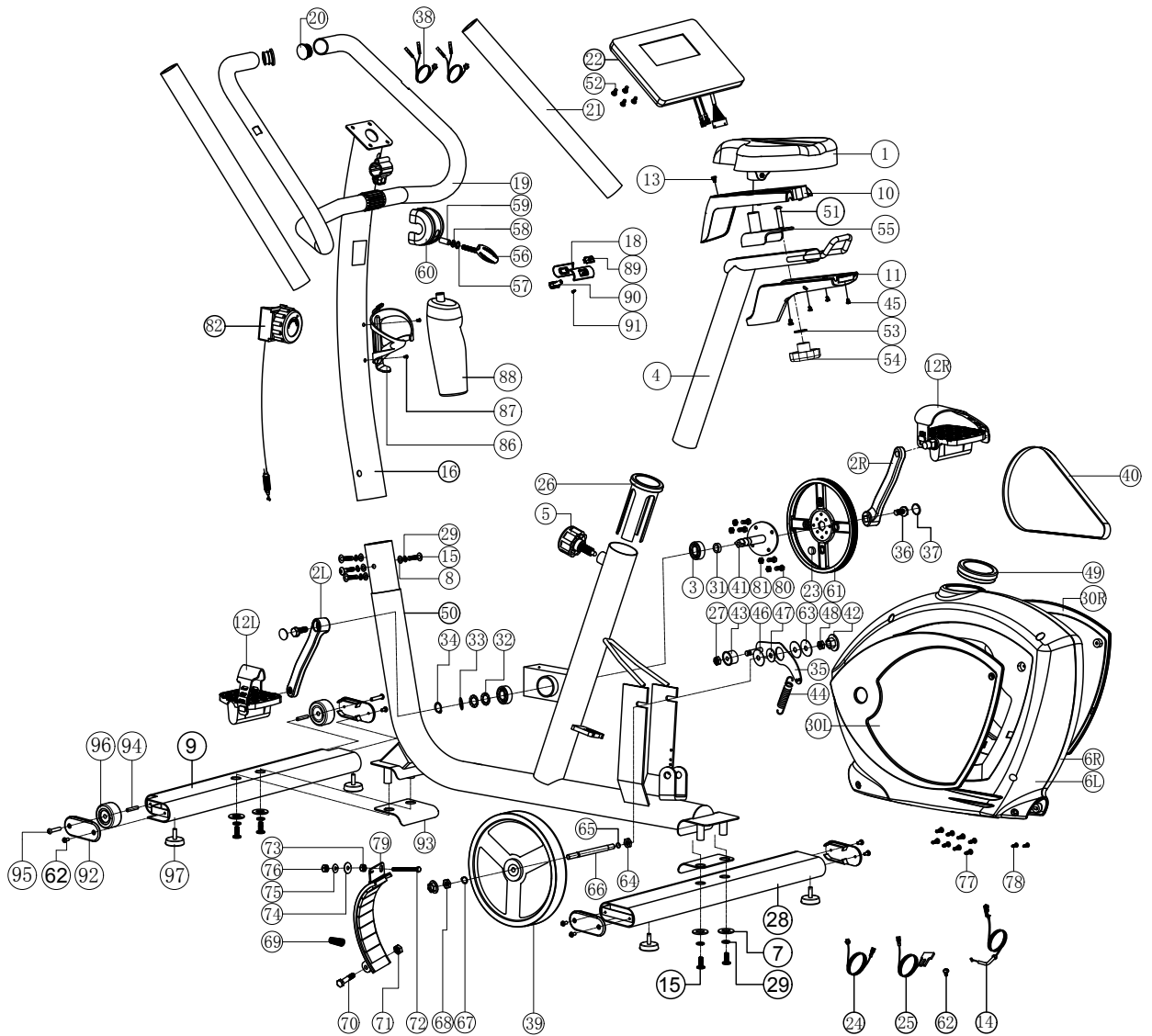
Herhaal training 2 a 3 keer.

1 minuut rustig bewegen.

Cooling down 5 minuten.

# 5. Algemene informatie

## 5.2 Exploded view



## 5. Algemene informatie

No.	Description	Qty	No.	Description	Qty
1	Zadel	1	47	geleidingsring D30xD10x3.2T	1
2L	linker crank	1	48	borg moer 3/8"-26UNFx6.5T	2
2R	rechter crank	1	49	afdekring	1
3	lager	2	50	hoofdframe	1
4	zadel buis	1	51	slotbout	1
5	zadelbuisverstelknop	1	52	bout M5x0.8x10L	4
6L	frame afdekkap links	1	53	sluitring D25xD8.5x2T	1
6R	frame afdekkap rechts	1	54	zadelverstel knop	1
7	sluitring D30xD8.5x2.0T	4	55	zadelslede	1
8	gebogen ring D22xD8.5x1.5T	4	56	stuurverstelknop	1
9	voorpoot	1	57	ring D16xD8.5x1.2T	1
10	zadelslede afdekkap boven	1	58	veerring D15.4 XD8.2x2T	1
11	zadelslede afdekkap onder	1	59	afstandbus D8xD12.7x23L	1
12L/R	pedaal set	1	60	stuurverstellingsafdekkap	1
13	schroef ST4.2x15L	2	61	V-snaar wiel	1
14	weerstandskabel onder	1	62	bout M5x0.8x12L	7
15	inbusbout M8x1.25x20L	8	63	ring D50xD10x2.0T	1
16	Stuurbuis	1	64	zeskant bout D9.5x4T (3/8"-26UNFx4T)	1
17	weerstandskabel boven	1	65	fixatie ring	1
18	hand pulse sensoren	4	66	vlieg wiel as	1
19	Stuur	1	67	borgring	1
20	ronde eindkap	2	68	zeskant bout	1
21	foam	2	69	veer D1.0*42L	1
22	computer	1	70	zeskant bout M8x52L	1
23	magneet	1	71	nylon moer M8x1.25x8T	1
24	computerkabel boven	1	72	zeskant bout M6x55L	1
25	computerkabel onder	1	73	zeskant moer M6x1x6T	1
26	zadelbuis beschermhuls	1	74	nylon ring D6xD19x1.5T	1
27	nylon moer M10x1.5x10T	1	75	ring D13xD6.5x1.0T	1
28	achterpoot	1	76	nylon moer M6x1x6T	1
29	veerring	8	77	schroef ST4.2x1.4x25L	8
30L	afdekkap links	1	78	schroef ST4.0x1.4x15L	2
30R	afdekkap rechts	1	79	bevestigingsplaat magneet	1
31	afstandsring D22.5xD17.2x6.4T	1	80	bout M6x1.0x15L	4
32	gegolfde ring D22xD17x0.3T	2	81	nylon moer M6x1.0x6T	4
33	sluitring D23xD17.2x1.5T	1	82	weerstandskabel boven	1
34	borgring	1	86	bidonhouder	1
35	bevestigingsplaat voor V-snaar wiel tje	1	87	bout M5x0.8x15L	2
36	bout M8x1.25x25	2	88	bidon	1
37	schroefkap	2	89	handpulse sensor houder boven	2
38	hand pulse sensor kabels	2	90	handpulse sensor houder onder	2
39	vlieg wiel	1	91	schroef ST4x1.41x15L	2
40	V-snaar	1	92	ovale afdekkap	4
41	Crank as	1	93	beschermrubber	2
42	schroefkap	1	94	as	2
43	transportwiel	1	95	inbusbout M6x1x35L,8.8	2
44	veer D2.2*D14*65L	1	96	transportwiel	2
45	schroef ST2.9x9.5L	3	97	hoogte verstelpoot	4
46	plastic ring D50xD10x1.0T	2			

### 5.3 Probleem oplossen

#### **Probleem**

Het lukt niet om de weerstandskabel boven aan de weerstandskabel onder te koppelen en montage stap 4 te voltooien.

#### **Oplossing**

Zet de weerstandsknop in de zwaarste stand. Hierdoor is de kabel het langst. Nu kan het haakje in de metalen houder geplaatst worden. Zie pagina 15. Gebruik hiervoor eventueel een tangetje.

#### **Probleem**

De beginweerstand is te zwaar of te licht.

#### **Oplossing**

Onderaan de stuurbuis zit de koppeling van de weerstandskabel boven en de weerstandskabel onder. Om hierbij te kunnen moet de stuurbuis losgemaakt worden en los worden getrokken van het hoofdframe. Zie pagina 15. De koppeling bevat een rode draaicilinder deze kunt u verdraaien en daarmee de beginweerstand zwaarder of lichter instellen.

#### **Probleem**

Het scherm heeft een zwakke of helemaal geen weergave.

#### **Oplossing**

Vervang de 2 AA batterijen achter in de computer.

#### **Probleem**

Tijdens het trainen piept of kraakt de hometrainer.

#### **Oplossing**

Piepen of kraken wordt in veel gevallen veroorzaakt door dat een kunststof kap die tegen het metalen frame of stang schuurt. Om dit te verhelpen kunt u er WD40 olie op spuiten. Dit is te verkrijgen in de betere fietswinkel of doe-het-zelf zaak.

**Indien uw probleem niet is opgelost of niet staat beschreven, raadpleeg dan de fitnessdealer waar uw het product heeft gekocht.**

### 6.1 Garantie

Flow Fitness verleent een garantie aan huis op onderdelen, voorrijkosten en uurloon, te rekenen vanaf de datum van aankoop. Het garantie termijn van uw Flow Fitness product is te vinden op <https://www.flowfitness.com/nl/support/>. De garantie heeft uitsluitend betrekking op materiaal- en/of productiefouten.

Indien u optimaal gebruik wilt maken van deze garantie, registreert dan uw Flow Fitness product op:

**<https://www.flowfitness.com/nl/registreer-uw-product/>**

Indien het product defect is, neem dan contact op met de fitnessdealer bij wie u het product heeft gekocht en meld het defect. Omdat Flow Fitness uitsluitend met gespecialiseerde en ervaren dealers samenwerkt, kan deze in veel gevallen het defect verhelpen. Indien nodig neemt de dealer contact op met Flow Fitness. Vervolgens zal Flow Fitness in samenwerking met de dealer het defect naar eigen inzicht verhelpen. Indien het defect binnen het garantietermijn valt, zal dit kosteloos gebeuren.

De garantie vervalt wanneer:

- er gebreken zijn ontstaan aan het product door een onjuiste montage van het toestel dan wel wanneer er sprake is van het niet juist opvolgen van de instructies zoals beschreven in deze handleiding,
- reparaties aan het product zijn verricht door anderen dan door Flow Fitness aangewezen personen of zonder haar schriftelijke toestemming,
- het product naar het oordeel van Flow Fitness is verwaarloosd dan wel onvoorzichtig en/of ondeskundig is gebruikt, behandeld en/of onderhouden, en/of sprake is van normale slijtage,
- het product op andere wijze is gebruikt dan in deze gebruiksaanwijzing is beschreven,
- het product onder andere omstandigheden is gebruikt dan in deze gebruiksaanwijzing is beschreven,
- defecten zijn ontstaan door overige factoren van buitenaf.

Het garantietermijn wordt niet verlengd of vernieuwd door uitvoering van garantiewerkzaamheden, met dien verstande dat de garantie op uitgevoerde werkzaamheden drie maanden bedraagt.

---

# **FLOWFITNESS**

## **TURNER** *DHT500*



---

*Manual*  
[www.flowfitness.com/en](http://www.flowfitness.com/en)

---

<b>1. Important information</b>	<b>30</b>
1.1 Health	30
1.2 Safety	30
<b>2. Introduction</b>	<b>32</b>
2.1 Contents of package	34
2.2 Important parts	35
2.3 Specifications	35
<b>3. Fitness</b>	<b>36</b>
3.1 Training by heart rate	36
3.2 Warming up and cooling down	38
<b>4. Use</b>	<b>39</b>
4.1 Assembly	39
4.2 Use of the computer	44
4.3 Maintenance	47
<b>5. General information</b>	<b>48</b>
5.1 Training schedule	48
5.2 Exploded view	50
5.3 Troubleshooting	52
<b>6. Warranty</b>	<b>53</b>
6.1 Warranty	53

# 1. Important information

---

## 1.1 Health

**Important:**  
**read this instruction manual first and follow the instructions carefully before using the product.**

- Consult an expert to determine the training level that is most suitable for you.
- If you experience any dizziness, nausea or any other physical discomfort while training, cease the training immediately and consult a physician.
- Watch your heart beat during the training and immediately stop training when values are inconsistent.
- We advise you to do warming up and cooling down exercises during five to ten minutes before and after use of the product. This way your heart rate can increase and decrease gradually and you can prevent painful muscles.

## 1.2 Safety

- Only use this product as described in this instruction manual.
- Before using this product check that the product functions as it should. In case of malfunction or a defect stop training immediately and contact your vendor.
- Do not use the product when there is a malfunction.
- The product is only meant for use in the home and it has to be positioned on a flat surface.
- The product can only be used by one person at the time.
- The product can be used by persons with a body weight of up to 120 kilos.
- Always make sure that there is at least one meter of free space in all directions around the product when you are training.
- Don't stick any objects in any opening of the equipment.
- Keep children and pets away from the product.
- Handicapped persons should get consent from a medical expert and follow their directions for training with the product.
- Do not place hands or feet under the product.
- Never hold your breath during a training session. Your breathing should be at a normal interval depending on the intensity of the training.
- Start your training schedule slowly and build it up gradually.
- Always wear appropriate clothing during training. Don't wear anything that's too

loose and can get caught between moving parts of the equipment.

- When moving the equipment always use the appropriate lifting techniques to prevent back injury.
- Check screws and bolts regularly and fasten them if they are loose.
- The owner of the product is responsible for all users to be aware of the warnings and instructions as mentioned in this instruction manual.
- This product is intended for use in a clean and dry environment. Storage in cold and / or moist areas could lead to problems with the product.
- This product is not suitable for therapeutic supports / or professional use in physical therapy.

## **WARNING**

**Have your physical condition checked by a licensed physician before you start training. This is particularly important for persons over 35 years old or persons who have any problems with their health. Read all instructions before using the equipment. Flow Fitness is not responsible for any personal injury or damage to property caused by the use of this equipment.**

**This product is not suited for rental or use in a commercial or professional environment.**

## 2. Introduction

---

Thank you for purchasing the Turner DHT500. This Flow Fitness product can be purchased for several reasons. Whatever yours may be, improve stamina, lose weight, rehabilitation or just because you like to exercise, we are convinced this product will meet your requirements.

The Turner DHT500 is the ideal hometrainer for the starting home fitness user. The low entry and easy to use monitor makes this product very accessible to use at home. The resistance can be set manually by using the rotary knob. In this way, you remain in charge of your own training program.

This manual contains all information necessary for the use and operation of the hometrainer. This guide also contains tips and advice on how to train.

Flow Fitness wishes you successful and enjoyable training sessions.

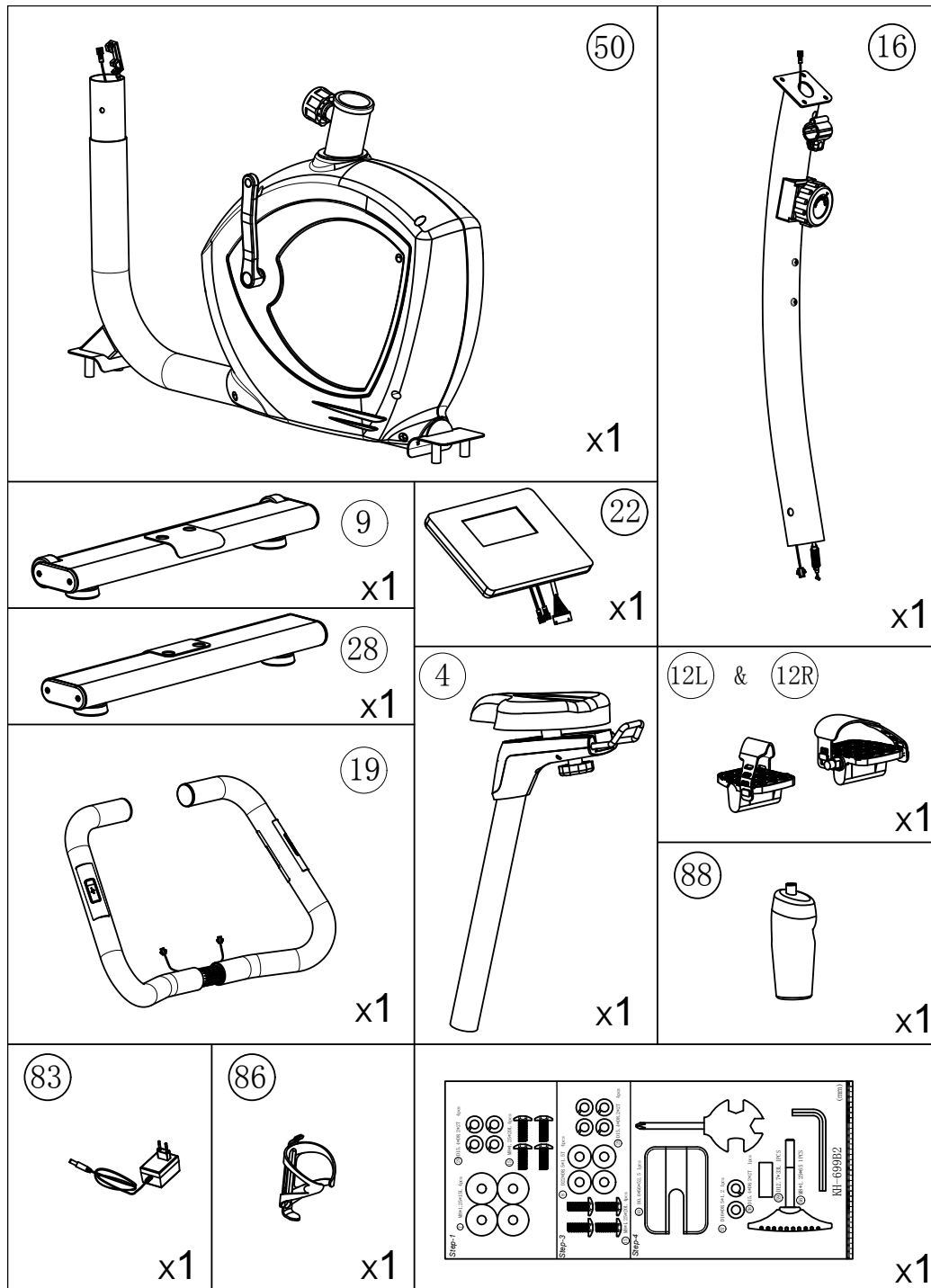


## 2. Introduction

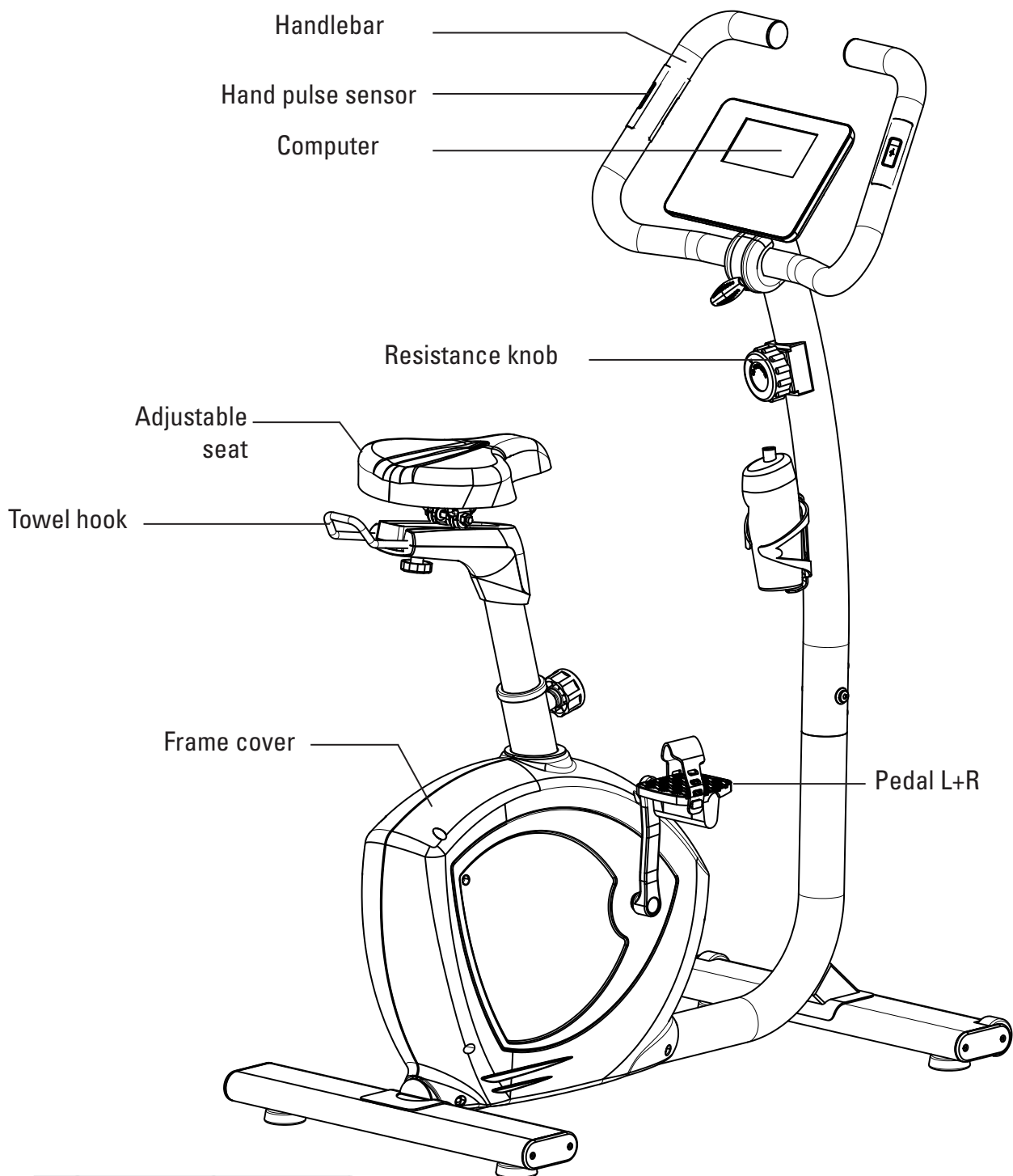
### 2.1 Contents of package

#### Assembly set

All parts needed to assemble the Turner DHT500 Hometrainer are combined into one set. Below you find a overview of all assembly parts.



### 2.2 Important parts



### 2.3 Specifications

Length:	87 cm
Height:	134 cm
Width:	51 cm
Weight:	26 kg

### 3. Fitness

---

What is fitness? In general a fitness exercise can be described as an activity that makes your heart pump more oxygen from your lungs to your muscles by means of circulating the blood. The more strenuous the training, the more fuel (oxygen) the muscles need and the more work the heart has to do to pump oxygen rich blood to the muscles. If you are in good physical shape your heart can pump more blood to the muscle with each contraction. This means the heart doesn't have to contract as many times to transport the necessary oxygen to your muscles. Your resting heart beat and heart beat when exercising will therefore decrease.

#### 3.1 Training by heart rate

While training it is important to monitor your heart rate. The heart rate is essential for the result of your training. Your best training heart rate depends firstly on your age. Your maximum heart beat can be determined by this. Secondly the most effective heart rate depends on your training goals. If your training goal is to lose weight, then the most effective training is at 60% of your maximum heart rate. If your training goal is to improve your stamina, then you should train at 85% of your maximum heart rate.

The body stores energy in two forms: carbohydrates and fat. When we exercise we use a combination of these two energy supplies. If the training intensity is at a high level the body will mostly choose the energy that burns fast: carbohydrates. Since there is a limited supply of these carbohydrates you can't continue this for a long period of time. When training at a low intensity the body will mostly choose to use a long lasting source of energy: fat. Since this is stored in large quantities in the body, you can continue this kind of training for a longer time.

Below you will find a schedule allowing you to calculate the best heart rate for your training. In this schedule each age category has a range that your heart rate should be in during your training. The middle column has the values you should

<b>Age</b>	<b>Weight loss (beats per minute) 60%</b>	<b>Improve stamina (beats per minute) 85%</b>
20 -24	120 - 118	170 -167
25 - 29	117 - 115	166 - 163
30 - 34	114 - 112	162 - 158
35 - 39	111 - 109	157 - 154
40 - 44	108 - 106	153 - 150
45 - 49	105 - 103	149 - 145
50 - 54	102 - 100	144 - 141
55 - 59	99 - 97	140 - 137
60 and older	96 - 94	136 - 133

try to maintain if you want to lose weight. If you want to improve your stamina you should try to maintain the rates in the right column.

For each individual the best way to start training is different. If you have not exercised in some time or are overweight, you should start your training schedule slowly and gradually increase the level of activity.

In the last chapter of this instruction manual you will find several different training schedules (chapter 5. general information). You can use these schedules to reach your training goals. The schedules are divided in two phases. The first phase can be used for beginners or persons who start training after a long period of inactivity. During this phase the level of intensity is built up gradually. After six weeks the second phase begins. You can then choose a training schedule to lose weight or improve your stamina.

### 3.2 Warming up and cooling down

A good training schedule starts with a good warming up and ends with a cooling down of the muscles. This will prevent painful muscles and injury. Below you will find some suitable exercises.

#### Head Roll

Tilt your head to the right. Hold this for one second, so that you feel a little pull in the muscles on the left side of your neck. Do the same for the other side, front and back. Repeat two or three times.



#### Toe Touch

Slowly bend forward with your back and arms relaxed. Bend as far as you can and hold the position for ten seconds. Repeat this two or three times.



#### Side Stretch

Extend both your arms up in the air and reach as high as you can with your right arm. Lean a bit to the left so that the muscles in the right side of your torso are stretched. Hold this position for one second. Relax and make the same motion on the other side of your body. Repeat this three or four times.



#### Knee bend

Set your feet shoulder-width apart and stretch your hands out. Lower yourself no more than 10cm by bending your knees. Come back up again and repeat several times.



#### Lower back stretch

Begin on all fours. Stretch your arms out in front of you, allowing your face to lower to a position near the floor. Gently sit back. Rest your glutes just above your heels. Ease back and feel the gentle stretch in your lower back.



#### Hamstring Stretch

Sit down on the floor with your right leg extended in front of you and place the sole of your left foot on the inside of your right upper leg. Bend forward in the direction of your right foot and hold this position for ten seconds. Relax and then do the same with your other leg. Repeat two or three times.



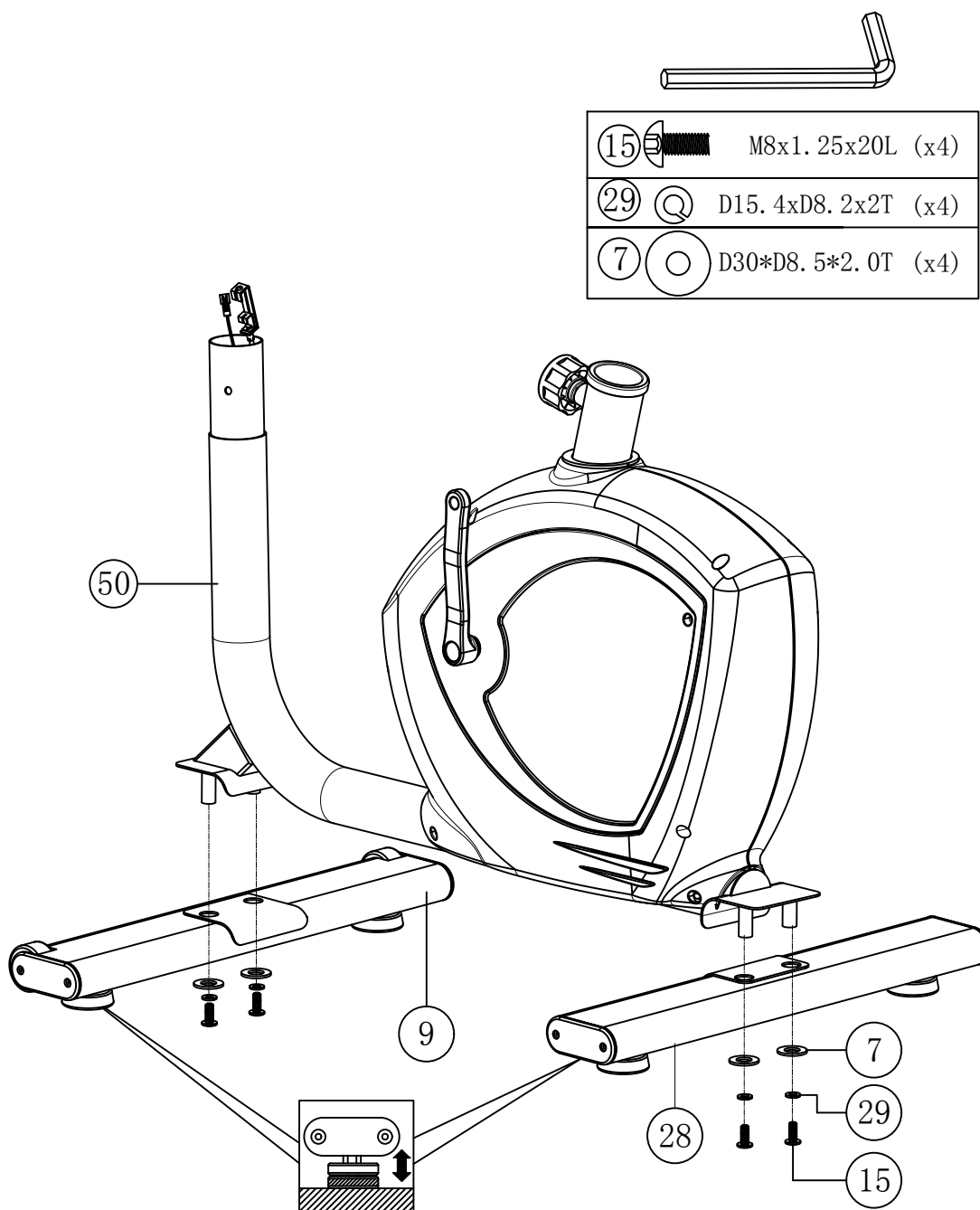
## 4.1 Assembly

### Step 1

Assemble the front (9) and rear (28) stabilizer to the main frame (50) by fastening the Allen screws (15), spring washers (29) and flat washer (7).

For a correct assembly it is important to first place the flatring, then the spring washer and the Allen screw.

**Note:** The hometrainer can be levelled by turning the adjusting feet in the stabilizers.



## 4. Use

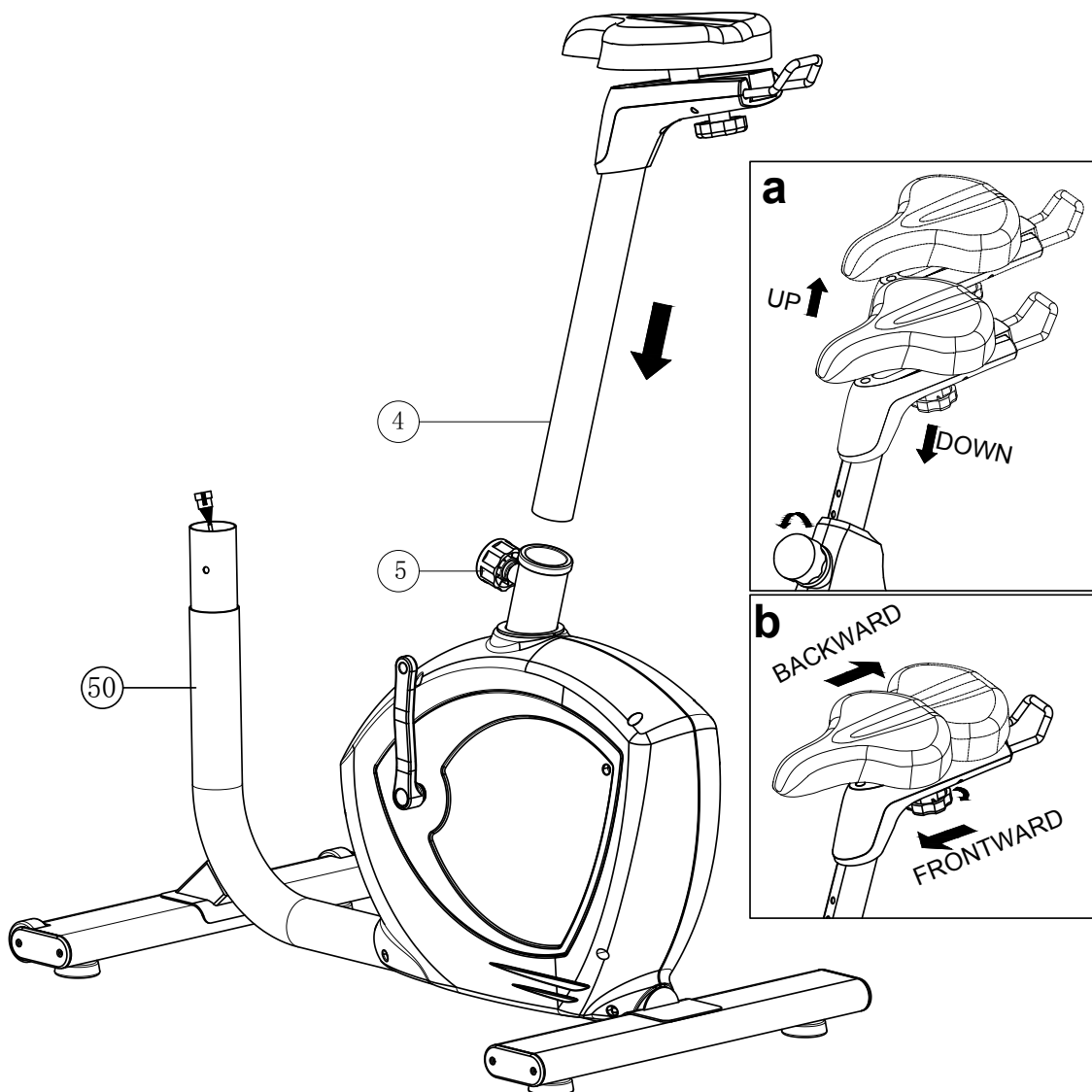
### Step 1

Place the pre-assembled seat with tube (4) in the tube with the knob (5). Pull out the knob (5) so that the tube can move freely in vertical direction. Release the knob when the seat is at the correct height. Then tighten the knob (5) so that the seat tube (4) is fixed.

### Step 2

Adjust the height of the seat using the knob (5) (a)

Adjust the seat forwards or backwards using the knob under the seat (b)



**Step 3**

1. Connect the upper adjustment cable (82) with the lower adjustment cable (14) as displayed in figure A-1. Pull the red plastic rotatable tube of the upper cable back and downwards. The end of the red tube should be placed as displayed within figure A-4.

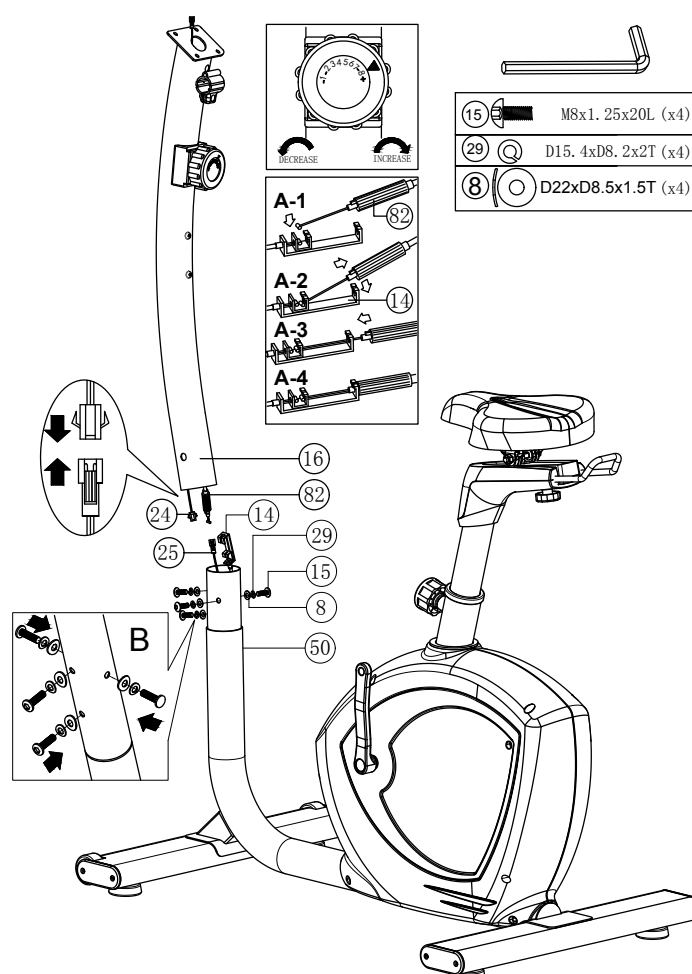
By rotating the read tube the minimum resistance can be increased or decreased. Rotate clockwise to decrease the resistance and rotate counter clockwise to increase the resistance (see figure)

2. Check if the cables are connected correctly by rotating the resistance knob. The end of the upper cable (82) should increase or decrease tension in the lower cable (14).

Connect the upper (24) and lower (25) computer cable.

3. Assemble the handlebar post (16) to the main frame (50) by fastening curved washers (8), spring washers (29) and Allen bolts (15).

Important: for a correct assembly first place the spring washer (29) onto the Allen bolt (15). Then place the curved washer (8) onto the Allen bolt. Screw the Allen bolt with washers into the main frame.

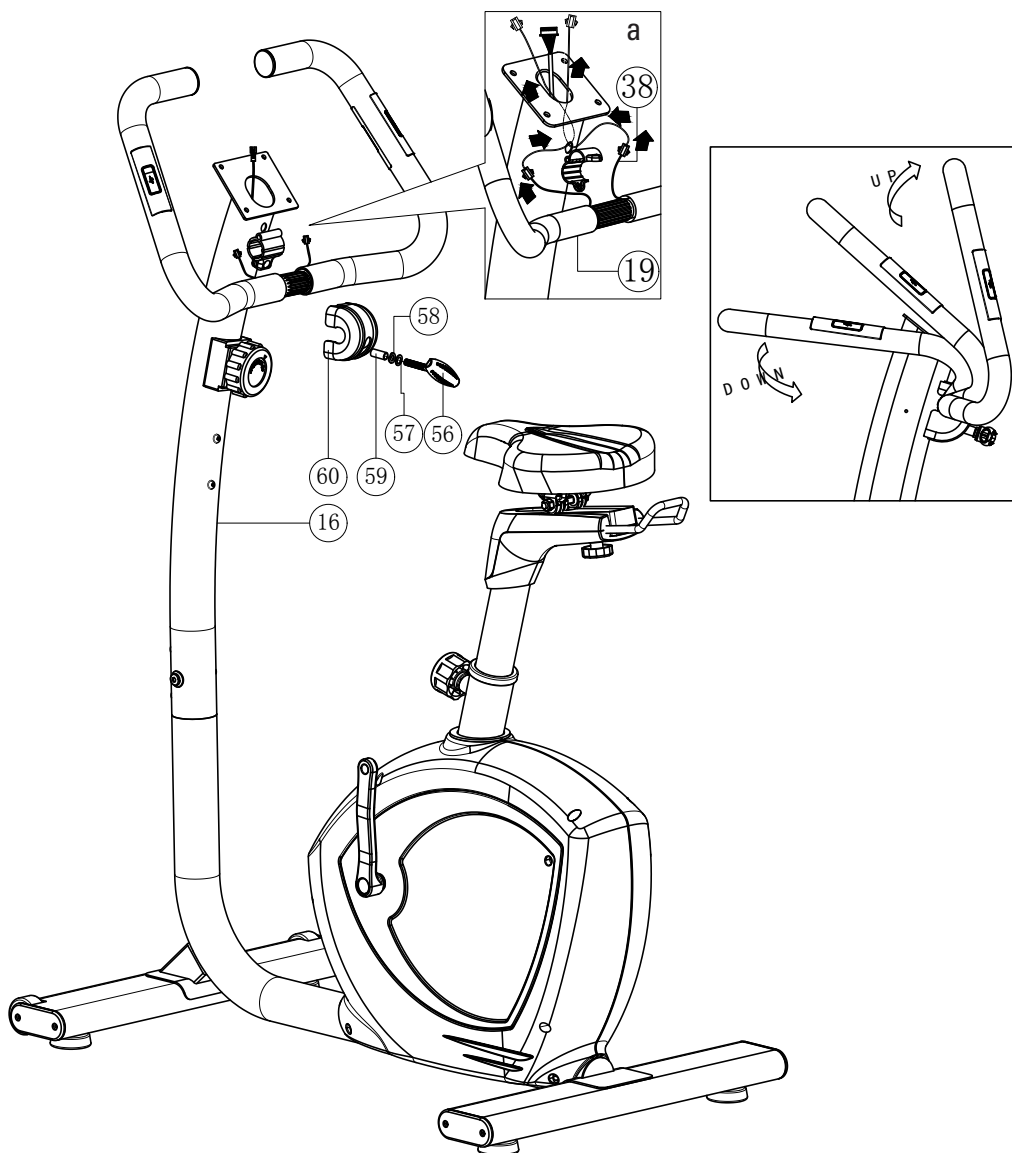


## 4. Use

### Step 4

Assemble the handlebar (19) onto the handlebar post (16). Open the hinge on the handlebar post (16) and place the handlebar (19) into the ribbed area of the hinge. Close the hinge and guide the hand pulse sensor cables (38) through the hole within the handlebar post as illustrated in figure a. The two hand pulse sensor cables are now extended from the top of the handlebar post.

Place the protective cover (60) over the hinge and fasten with the busing (59), flat washer (57), spring washer (58) and T knob (56). Rotate the handlebar to the preferred position and fasten the T knob (56).

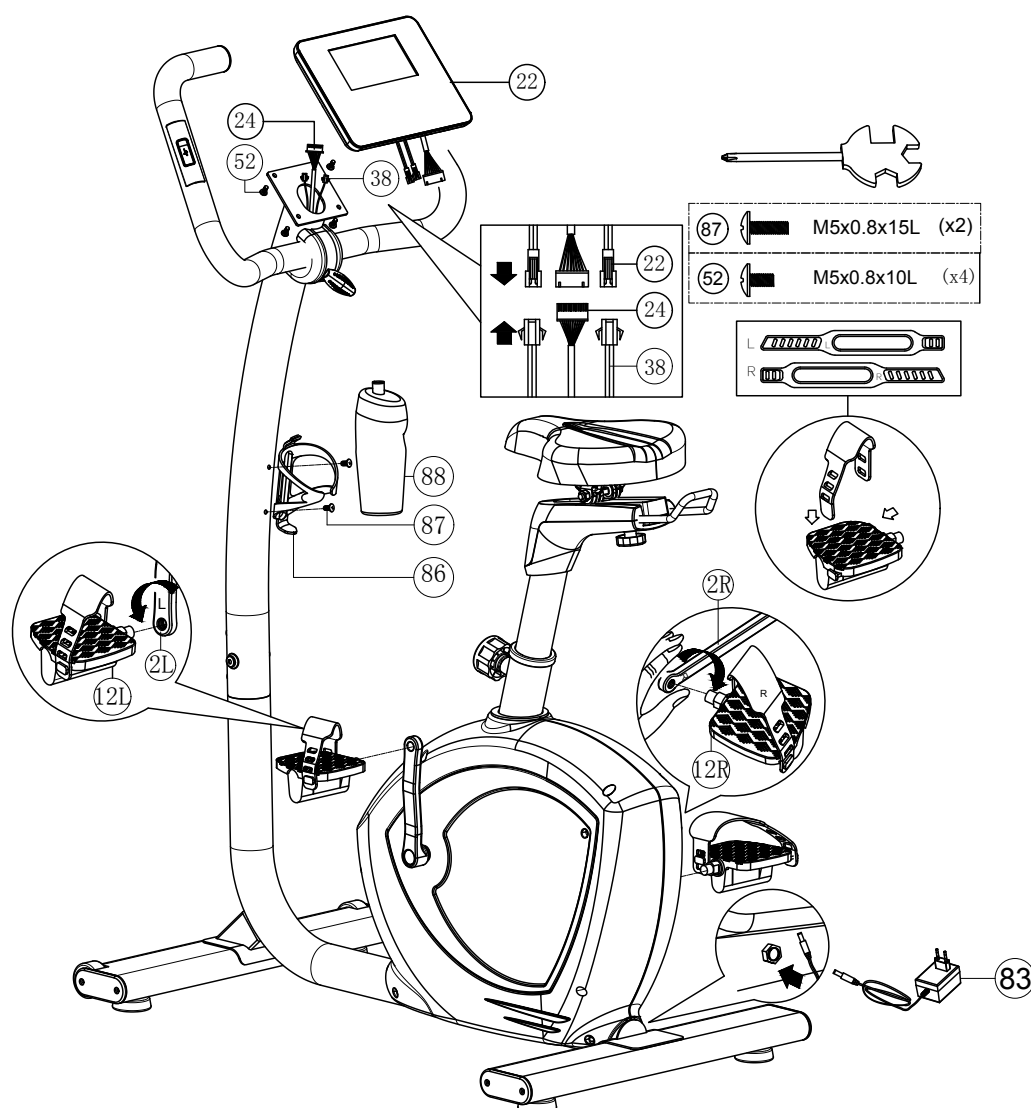


**Step 5**

Before placing the computer (22) on the handlebar post (16) you need to connect the hand pulse sensor cables (22) and (38) and the RPM sensor cable (24) to the computer. After connecting the cables the computer (22) can be secured onto the handlebar post by fastening the bolts (52).

Connect the foot strips onto the pedals. The last step is connect both pedals (12 L+R) to both cranks (2 L+R). Fasten the pedals tightly with the supplied combination tool.

Connect the adaptor (83) to the back of the hometrainer.

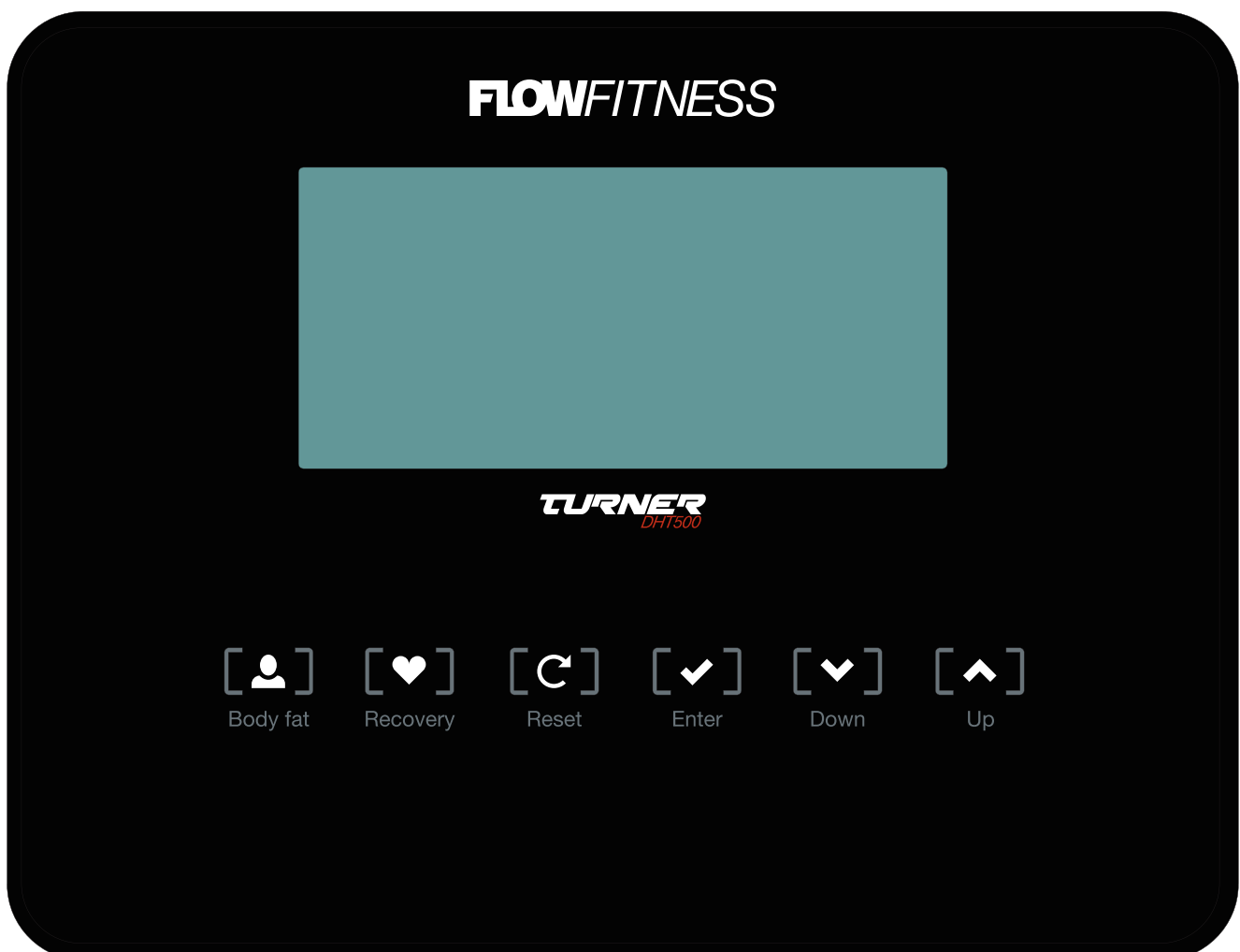


### 4.2 Use of the computer

Your training computer will automatically turn on when you start to exercise. It is also possible to activate the computer by pressing one of the keys. To reduce energy the computer will go into standby mode by 4 minutes of inactivity.

#### Display values

SPEED	Your current speed in KPH.
RPM	Your current Rotations Per Minute.
TIME	Your elapsed or remaining time depending on the setting.
DISTANCE	Your elapsed or remaining distance depending on the setting.
CALORIES	An indication of you burned calories.
PULSE	Display of your heart rate in BPM (Beats Per Minute). This value is only visible when holding the hand pulse sensors.
SCAN	With this function all values above will be displayed for 6 seconds each.



### Function Keys

Body Fat	Use this key to start the Body Fat test.
Recovery	Use this key after a training session to start the recovery test.
Reset	Press this key to reset the current value. Press and hold for 2 seconds to reset all values.
Enter	1. Selecting a target value. The select target value will blink. 2. Press the enter key for 2 seconds an all entered target value will be reset
Down	To decrease the target values. Hold the key to decrease the value faster.
Up	To increase the target values. Hold the key to increase the value faster.

### Use of the computer

Before starting a training exercise you can setup the target values; Time, Distance, Calories and / or Pulse. Press ENTER to select between values. The selected value will blink in the display. Use the UP and DOWN keys to set the selected target value. During an exercise the target values will decrease instead of increase. The training finishes when one of the target values reaches 0.

When having set Pulse as a target value the computer will play a sound signal when your heart rate differs to much from the set value. Change the resistance level and / or your pedaling speed (RPM) to maintain your preferred heart rate. For a training with a heart rate target value you have to hold the hand pulse sensors in the handlebar for the duration of the training.

### Recovery Test

By pressing the **RECOVERY** key a fitness test will start directly. Firmly grab both hand pulse sensors on the handlebar after pressing the recovery key. A countdown will start from 00:60 to 00:00. During this time hold the hand pulse sensors firmly. After the test is finished a code between F1 and F6 will appear on the screen. The code responds to the following fitness level.

F1:	Excellend
F2:	Good
F3:	Average
F4:	Below average
F5:	Bad
F6:	Very bad / no correct measurement

Important:

1. The RECOVERY stamina test will only start when a heart rate is detected. For a correct measurement you need to hold the hand sensors firmly without moving.

## 4. Use

---

2. Your stamina is based upon the time in which your heart rate returns to rest level. Therefore the RECOVERY program can only be done after an intense workout of at least 150 BPM.

### **Body Fat Test**

Press the Body Fat key to start a body fat test. After pressing the body fat key directly grab both hand pulse sensors firmly. The computer will start a measurement for about 8 seconds and '----' will be displayed on the screen. After the measurement the computer will display your BMI and Body Fat percentage for 30 seconds. Press the body fat key again to return to the main menu during the body fat test.

### **Important:**

The body fat test works only from the main menu and not during a training session.

### 4.3 Maintenance

The metal and plastic parts of the hometrainer can be cleaned by using standard cleaning products. However, make sure that all parts are completely dry before they are used again.

Flow Fitness advises to fasten nuts and bolts, check and fasten pivot points once every six weeks. For fastening use the tool supplied with the product.

To prevent unnecessary wear, the hometrainer can only be used indoors and in a dry environment.

## 5. General information

### 5.1 Training schedule

#### Introduction schedule

##### Schedule week 1 and 2

Train at 60% of your maximum heart rate.  
Max. 3 times a week.

Warming up 5 - 10 minutes.  
Train 4 minutes.  
Rest 1 minute.  
Train 2 minutes.  
Calmly train 1 minute.  
Cooling down 5 minutes.

##### Schedule week 3 and 4

Train at 60% of your maximum heart rate.  
Max. 4 times a week.

Warming up 5 - 10 minutes.  
Train 5 minutes.  
Rest 1 minute.  
Train 3 minutes.  
Calmly train 1 minute.  
Cooling down 5 minutes.

##### Schedule week 5 and 6

Train at 60% of your maximum heart rate.  
Max. 5 times a week.

Warming up 5 - 10 minutes.  
Train 6 minutes.  
Rest 1 minute.  
Train 4 minutes.  
Calmly train 3 minutes.  
Cooling down 5 minutes.

After completing the introduction training schedule for six weeks, you can choose the follow-up training schedule that is best suited to your needs. You can choose a schedule that will maximize your weight loss, or one that will improve your stamina. Both training schedules are on the next pages.

### Training schedule to improve stamina (follow-up to introduction training schedule)

#### Schedule week 7 and 8

Train at 85% of your maximum heart rate.  
Max. 6 times a week.

Warming up 5 - 10 minutes.  
Train 7 minutes.  
Rest 1 minute.  
Train 5 minutes.  
Calmly train 1 minute.  
Cooling down 5 minutes.

#### Schedule week 9 and beyond

Train at 85% of your maximum heart rate.  
Max. 6 times a week.

Warming up 5 - 10 minutes.  
Train 10 minutes.  
Rest 1 minute.  
Train 10 minutes.  
Repeat training 2 or 3 times.  
Calmly train 1 minute.  
Cooling down 5 minutes.

### Training schedule to lose weight (follow-up to introduction training schedule)

#### Schedule week 7 and 8

Train at 60% of your maximum heart rate.  
Max. 6 times a week.

Warming up 5 - 10 minutes.  
Train 7 minutes.  
Rest 1 minute.  
Train 5 minutes.  
Calmly train 1 minute.  
Cooling down 5 minutes.

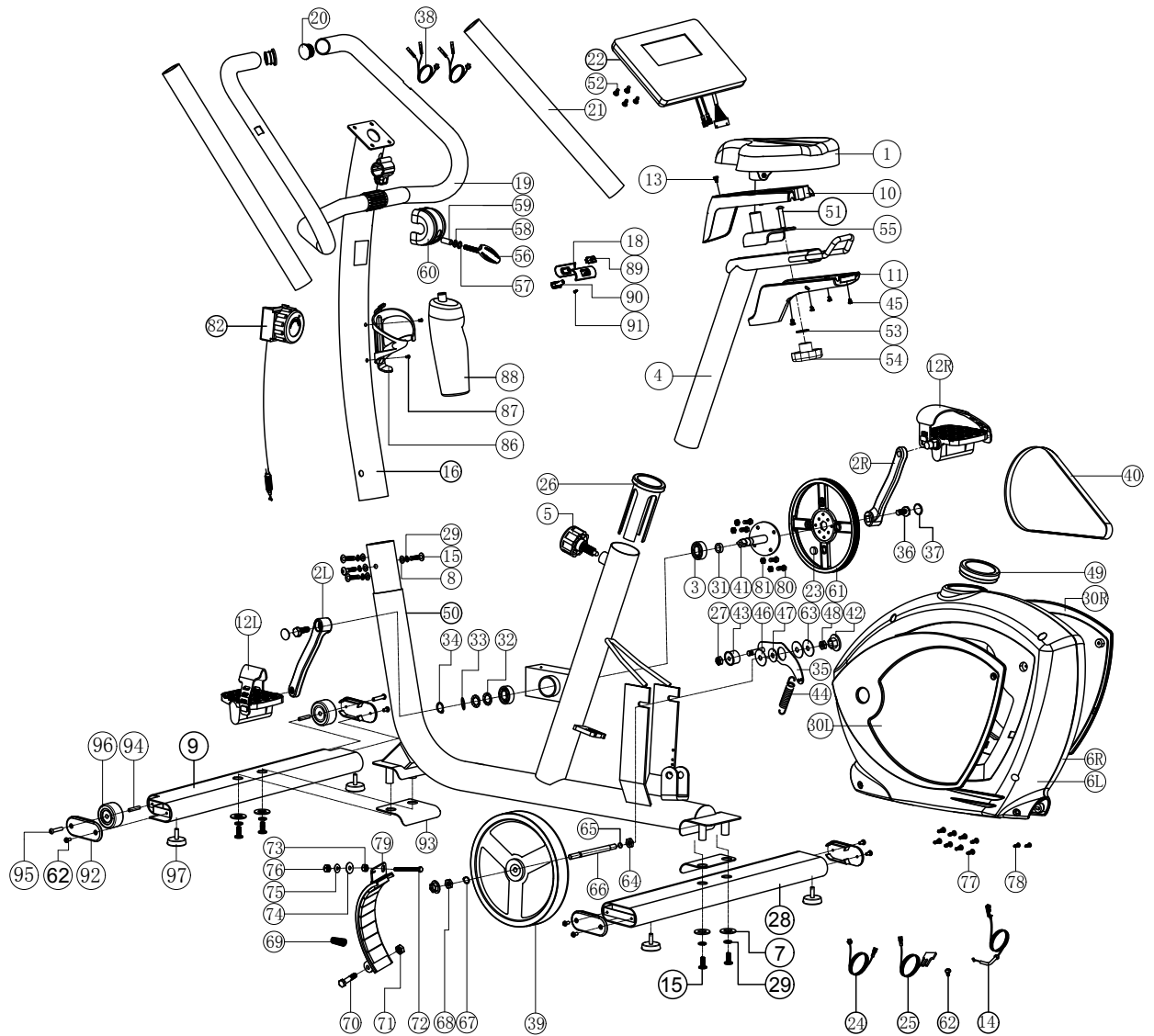
#### Schedule week 9 and beyond

Train at 60% of your maximum heart rate.  
Max. 6 times a week.

Warming up 5 - 10 minutes.  
Train 10 minutes.  
Rest 1 minute.  
Train 10 minutes.  
Repeat training 2 or 3 times.  
Calmly train 1 minute.  
Cooling down 5 minutes.

# 5. General information

## 5.2 Exploded view



## 5. General information

No.	Description	Qty	No.	Description	Qty
1	Seat	1	47	Ion flat washer	1
2L	Left crank	1	48	Anti-loosen nut	2
2R	Right crank	1	49	Round ring	1
3	Bearing	2	50	Main frame	1
4	Seat post	1	51	Square neck bolt	1
5	Knob	1	52	Bolt	4
6L	Left chain cover	1	53	Flat washer	1
6R	Right chain cover	1	54	Club knob	1
7	Flat washer	4	55	Adjustable seat post	1
8	Curved washer	4	56	Knob	1
9	Front stabilizer	1	57	Flat washer	1
10	Upper seat protective cover	1	58	Spring washer	1
11	Lower seat protective cover	1	59	Bushing	1
12L/R	Pedal set	1	60	Protective cover	1
13	Screw	2	61	Belt wheel	1
14	Loower tension cable	1	62	Bolt	7
15	Allen bolt M8x1.25x20L	8	63	Flat washer	1
16	Handlebar post	1	64	Hex nut	1
17	Upper tension cable	1	65	Fixing ring	1
18	Handle pulse sensor	4	66	Flywheel axle	1
19	Fixed handlebar	1	67	C-clip	1
20	Half ball cap	2	68	Hex nut	1
21	Foam	2	69	Spring	1
22	Computer	1	70	Hex bolt	1
23	Round magnet	1	71	Nylon nut	1
24	Upper computer cable	1	72	Hex bolt	1
25	Lower computer cable	1	73	Hex nut	1
26	Inner tube	1	74	Nylon washer	1
27	Nylon nut M10x1.5x10T	1	75	Flat washer	1
28	Rear stabilizer	1	76	Nylon nut	1
29	Spring washer	8	77	Screw	8
30L	Left decorative cover	1	78	Screw	2
30R	Right decorative cover	1	79	Fixing bracket for magnet	1
31	Spacer	1	80	Bolt	4
32	Waved washer	2	81	Nylon nut	4
33	Flat washer	1	82	Upper Tension cable	1
34	C-clip	1	86	Water bottle holder	1
35	Fixing plate for idle wheel	1	87	Bolt	2
36	Bolt	2	88	Water bottle	1
37	Screw cap	2	89	Upper handle pulse bracket	2
38	Handle pulse cable	2	90	Lower handle pulse bracket	2
39	Flywheel	1	91	Screw	2
40	Multi-groove belt	1	92	Oval cap	4
41	Crank axle	1	93	Buffer	2
42	Screw cover	1	94	Sleeve	2
43	Idle wheel	1	95	Allen bolt	2
44	Spring	1	96	Round wheel	2
45	Screw	3	97	Adjustable round wheel	4
46	Plastic washer	2			

## 5. General information

---

### 5.3 Troubleshooting

**Problem:**

It isn't possible to connect the upper and lower resistance cables and complete assembly step 4.

**Solution:**

Set the resistance knob on the highest level, this results into the longest setting for the upper cable. Now it is easier to place the hook into the metal holder as displayed on page 41. If necessary use a pair of tweezers.

**Problem:**

The starting resistance is too hard or easy.

**Solution:**

Behind the handlebar post there is a connection between the upper and lower resistance cable. To access this connection the handlebar post needs to be removed from the main frame. See page 41. The connection contains a red tube that can be rotated to adjust the tension within the resistance cable. Rotate this tube to increase or decrease the starting resistance.

**Problem:**

The computer display is weak or not working at all.

**Solution:**

Replace the two AA penlite batteries at the back of the computer.

**Problem:**

During a training the hometrainer makes squeaky noises

**Solution:**

Beeping or scratching noises are mostly caused by a plastic cover hitting the metal frame or post. You can easily solve this problem to spray WD40 oil onto these parts.

**In case your problem is not resolved or not described, consult the fitness reseller where you purchased this product.**

### 6.1 Warranty

The warranty is provided by the Flow Fitness distributor of your country and the reseller where you have purchased your product. Please check

**<https://www.flowfitness.com/en/dealers/>**

for contact information.

A series of 25 horizontal dotted lines for writing notes.



# **FLOWFITNESS**

## *Turner DHT500 Hometrainer*

### **DECLARATION OF THE MANUFACTURER**

**Flow Fitness hereby declares that this product complies with the following standards and directives:**

- EN ISO 20957
- EMC Directive (2014/30/EU)
- RoHS Directive (2011/65/EU and 2015/863)

As a result of compliance with the above standards and directives, this product is CE certified.

### **FLOW FITNESS**

Jan Tinbergenstraat 131  
7559 SP Hengelo  
The Netherlands