



IN231000598V01_ES

A20-257_A20-257V00



ADVERTENCIA

MANTENGA TODAS LAS FUENTES DE FUEGO Y CALOR ALEJADAS DE LA TELA DE TIENDA.

WARNING:

KEEP ALL FLAME AND HEAT SOURCES AWAY FROM THIS TENT FABRIC.

Si tiene alguna pregunta, comuníquese con nuestro Centro de Atención al Cliente.

Nuestros datos de contacto son los siguientes:



0034-931294512



atencioncliente@aosom.es

IMPORTADOR:

SPANISH AOSOM, S.L.

C/ ROC GROS, N° 15. 08550, ELS HOSTALETS DE BALENYÀ, SPAIN.

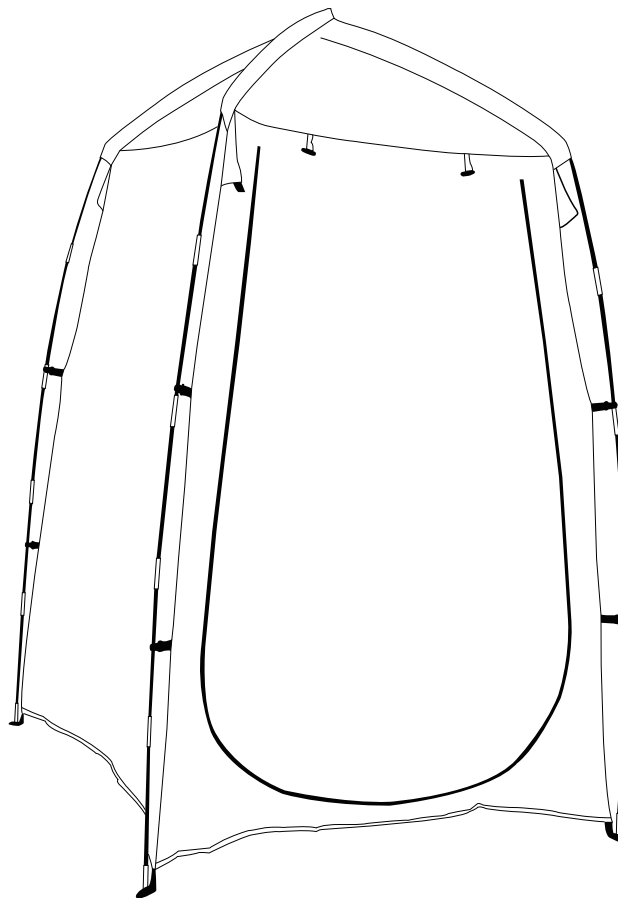
B66295775

WWW.AOSOM.ES

ATENCIONCLIENTE@AOSOM.ES

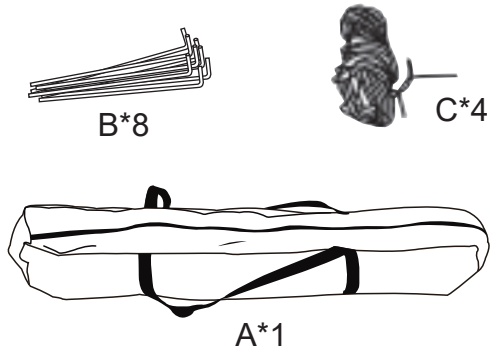
TEL: 931294512

HECHO EN CHINA



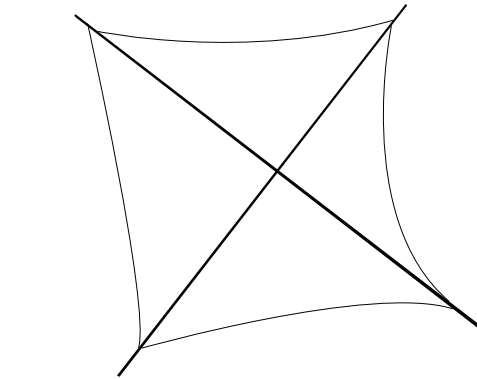
**IMPORTANTE, LEA DETENIDAMENTE Y GUARDE PARA FUTURAS REFERENCIAS.
IMPORTANT, RETAIN FOR FUTURE REFERENCE: READ CAREFULLY**

INSTALACIÓN / INSTALLATION



ES: 1. Abra la bolsa y coloque la tienda sobre una superficie limpia y libre de escombros.

EN: 1. Open the bag and lay out the tent on a clean surface - free of any debris.



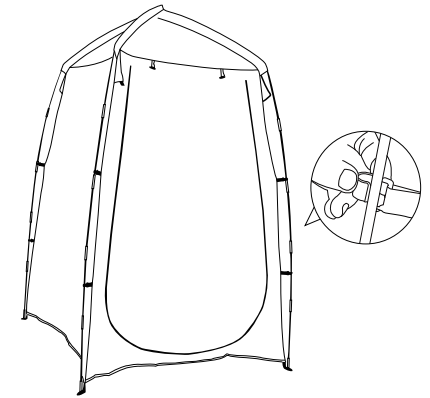
ES: 2. Monte la fibra de vidrio larga, luego colóquela en diagonal sobre la tela superior.

EN: 2. Assemble the long fibreglass and place across the top cloth diagonally.



ES: 3. Inserte los pasadores de esquinas en las hojas de plástico que están ubicadas en la parte inferior de la tienda.

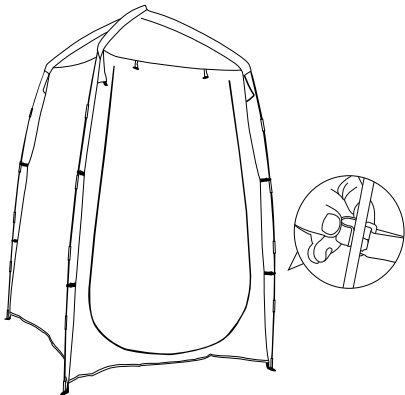
EN: 3. Insert the corner pins into the plastic sheet at the feet of the tent.



ES: 4. Coloque todos los clips en forma de "C" en los postes. Fije las estacas y apriete las cuerdas.

EN: 4. Attach all the 'C' clips into the poles. Secure the stakes and tighten the rope.

ALMACENAMIENTO / STORAGE



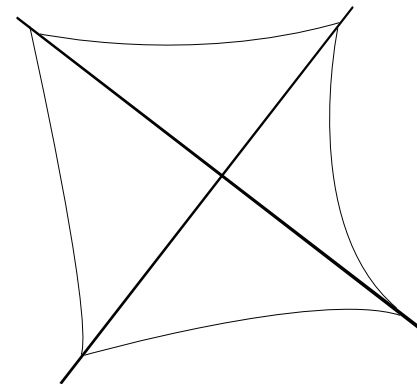
ES: 1. Quite todos los clips en forma de "C".

EN: 1. Remove the 'C' clips.



ES: 2. Quite todos los pasadores de esquinas de las hojas de plástico.

EN: 2. Remove the corner pins from the plastic sheet.



ES: 3. Empaque los postes.

EN: 3. Pack up the poles.



ES: 4. Pliegue el cuerpo principal de la tienda, enróllelo y guárdelo en la bolsa.

EN: 4. Fold the main body of the tent, roll them up and put into the bag.