

GIGABYTE™

AI TOP ATOM DE GIGABYTE Servidor a pequeña escala

Manual del Usuario

Rev. 1004



Derechos de autor

© 2026 GIGA-BYTE TECHNOLOGY CO., LTD. Todos los derechos reservados.
Las marcas comerciales en este manual están legalmente registradas por sus respectivos propietarios.

Descargo de responsabilidad

La información en este manual está protegida por las leyes de derechos de autor y es propiedad de GIGABYTE.

GIGABYTE puede introducir cambios en las especificaciones y características de este manual sin previo aviso. Las distintas partes de este manual no pueden ser reproducidas, copiadas, traducidas, transmitidas o publicadas en ninguna forma ni por ningún medio sin el permiso previo por escrito de GIGABYTE.

Clasificaciones de la documentación

Con el fin de facilitar el uso de este Producto, GIGABYTE proporciona los siguientes tipos de documentación:

- Para una configuración rápida del Producto, lea la Guía de Inicio Rápido incluida con el Producto.
- Para obtener información detallada sobre el Producto, lea atentamente el Manual del Usuario.

Para obtener información relacionada con el Producto, consulte nuestro sitio web en: <https://www.gigabyte.com>



Para ayudar a reducir el impacto del calentamiento global, el embalaje de este Producto utiliza materiales reciclables y reutilizables siempre que sea posible. GIGABYTE se compromete a proteger el medio ambiente junto con usted.

Índice de contenidos

Contenido de la caja.....	4
Capítulo 1 Instalación del hardware	5
1-1 Información de seguridad.....	5
1-2 Información sobre el hardware	6
Descripción general del Servidor a pequeña escala	6
Vista frontal.....	6
Vista trasera	7
1-3 Introducción	8
Conexión de dispositivos periféricos.....	8
Encendido.....	9
Interfaz de usuario de configuración del dispositivo.....	10
1-4 Pila de sistemas.....	11
Cómo actualizar el sistema operativo NVIDIA DGX™	13
Cómo reinstalar el sistema operativo NVIDIA DGX™	13
Cómo crear una unidad flash USB de arranque	14
Cómo arrancar la imagen ISO del sistema operativo NVIDIA DGX™	14
Cómo obtener y activar modelos de IA.....	15
Actualización del firmware	15
GARANTÍA DEL PRODUCTO	16
Avisos normativos.....	21
Contáctenos.....	27

Contenido de la caja

- AI TOP ATOM-Servidor a pequeña escala ^(Nota)
- Guía de inicio rápido
- Adaptador
- Cable de alimentación

* El contenido de la caja anterior es solo una referencia y los artículos reales dependerán del paquete del Producto que adquiera. El contenido de la caja está sujeto a cambios sin previo aviso.

(Nota) Nombre del modelo del AI TOP ATOM-Small Scale Server:

* ATAGB10-9000

* ATAGB10-9001

* ATAGB10-9002

Capítulo 1 Instalación del hardware

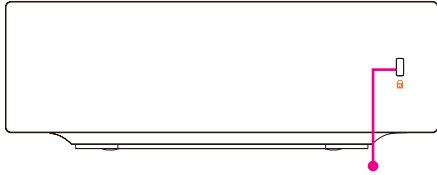
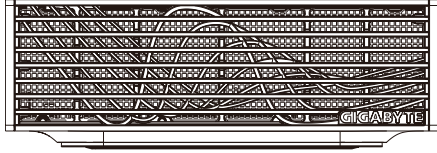
1-1 Información de seguridad

- Mantenga la bolsa de plástico para el producto en un lugar que no pueda ser alcanzado por los niños.
- Antes de conectarlo al toma de corriente, asegúrese de que el voltaje del cable de alimentación sea compatible con las especificaciones eléctricas del país en el que se encuentra.
- El enchufe del cable de alimentación debe estar conectado a una toma de corriente con conexión a tierra y con el cableado adecuado.
- Asegúrese de que el toma de corriente al que enchufa el cable de alimentación sea fácilmente accesible y esté situada lo más cerca posible del operador del equipo. Cuando necesite desconectar la alimentación del equipo, asegúrese de desenchufar el cable de alimentación del toma de corriente.
- No toque el enchufe con las manos mojadas, de lo contrario podría provocar una descarga eléctrica.
- Proteja el cable de alimentación para que no sea pisado ni pellizcado, especialmente en el enchufe.
- Para evitar daños en los componentes internos, no coloque el Producto sobre una superficie que vibre.
- Temperatura de funcionamiento: 5~35°C.
- No coloque el Producto cerca de fuentes de calor como radiadores eléctricos, rejillas de calefacción, estufas u otros dispositivos (incluidos amplificadores) que produzcan calor.
- Los orificios o aberturas de este Producto sirven para la ventilación, con el fin de garantizar un funcionamiento fiable del Producto y protegerlo del sobrecalentamiento. No cubra ni bloquee los orificios de ventilación con ningún objeto.
- Nunca introduzca objetos de ningún tipo en este Producto a través de las ranuras de la carcasa, ya que podrían tocar puntos de voltaje peligrosos o provocar un cortocircuito en las piezas, lo que podría provocar un incendio o una descarga eléctrica. Nunca derrame líquidos de ningún tipo sobre el Producto o en su interior.
- No utilice este Producto cerca del agua, bebidas o cualquier tipo de líquido. No exponga este aparato a la lluvia, líquidos o humedad. Hacerlo, podría provocar una descarga eléctrica o daños. Este Producto no es resistente al agua ni al aceite.
- Limpie el equipo con un paño suave y seco.
- El fabricante especifica que los tornillos de mariposa normalmente deben apretarse con un destornillador, el uso de tornillos de mariposa no se considera que comprometa los principios básicos de seguridad asociados con la norma de seguridad.
- Muchas lesiones, especialmente las de los niños, pueden evitarse tomando simples precauciones como las siguientes:
 - SIEMPRE eduque a los niños sobre los peligros de subirse a los muebles para alcanzar el Producto o sus controles.
 - SIEMPRE coloque los cables conectados a su Producto de manera que no se pueda tropezar con ellos, tirar de ellos o agarrarlos.
 - NUNCA coloque un Producto en un lugar inestable.
 - Si se va a conservar y reinstalar el Producto existente, se deben observar las mismas precauciones de seguridad indicadas anteriormente.
 - Para evitar lesiones personales o daños al Producto causados por el vuelco de la unidad debido a terremotos u otros impactos, asegúrese de instalar el Producto en un lugar estable y tome medidas para evitar que se caiga.

1-2 Información sobre el hardware

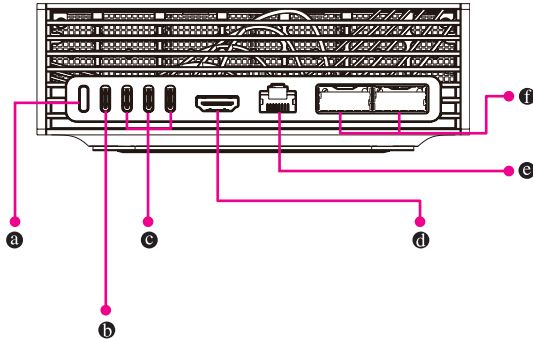
Descripción general del Servidor a pequeña escala

Vista frontal



Candado de bloqueo Kensington

Vista trasera



a Botón de encendido

El botón de encendido permite a los Usuarios encender y apagar la computadora.

b DC-IN (USB-C)

c Puerto USB Type-C® (compatible con USB 3.2 Gen 2x2)

El puerto USB reversible es compatible con la especificación USB 3.2 Gen 2x2 y con las especificaciones USB 3.2 Gen 2, USB 3.2 Gen 1 y USB 2.0. Utilice este puerto para dispositivos USB.

d Puerto HDMI-2.1a



Este puerto es compatible con las especificaciones HDCP 2.3. Puede conectar una pantalla compatible con el conector HDMI a este puerto. La resolución real admitida variará en función de la pantalla que utilice.



Después de instalar el dispositivo HDMI, asegúrese de configurar el dispositivo de reproducción de sonido predeterminado en HDMI. (El nombre del elemento puede variar en función del sistema operativo).

e Puerto Ethernet RJ45 10G

El puerto LAN Gigabit Ethernet proporciona conexión a Internet con una velocidad de datos de hasta 10 Gbps.

f NVIDIA ConnectX-7

Red NVIDIA ConnectX™ para conectar dos sistemas y trabajar con modelos de hasta 405,000 millones de parámetros.



- Cuando retire los cables conectados a los enchufes, retire primero el conector del lado del dispositivo y, a continuación, el conector del lado del Servidor a pequeña escala.
- Al retirar el cable, tire de él en línea recta desde el conector. No lo mueva de lado a lado para evitar un cortocircuito dentro del conector del cable.

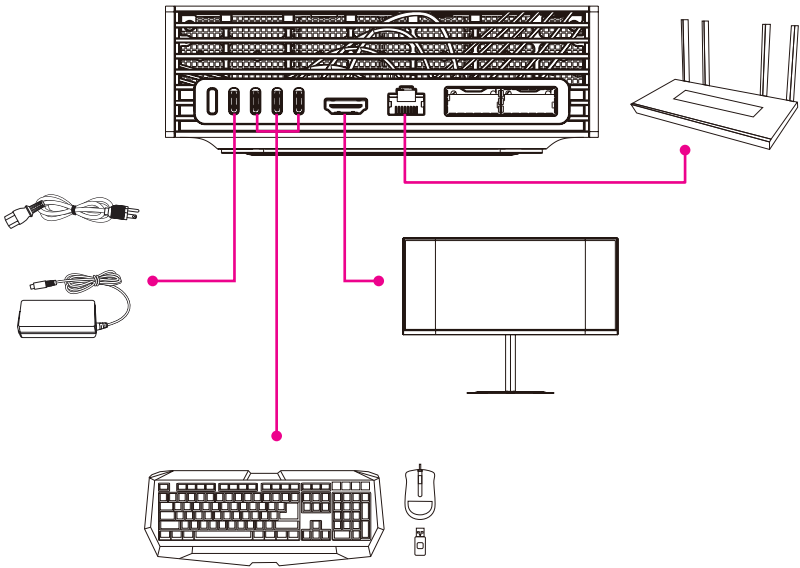
1-3 Introducción



- Este Producto está diseñado para utilizarse únicamente en posición horizontal.
- No se incluyen dispositivos periféricos.

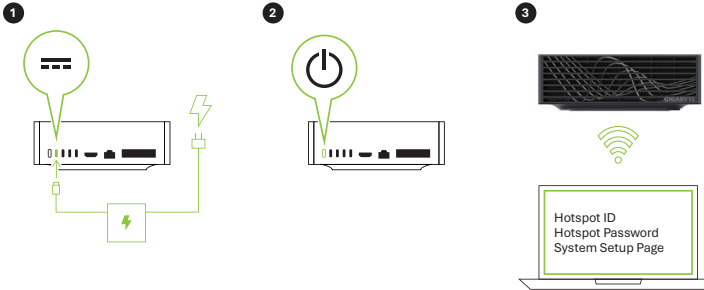
Conexión de dispositivos periféricos

Conecte sus dispositivos periféricos, como el teclado, el mouse, el monitor, etc., a la computadora de sobremesa.



Encendido

Network Device Setup



1 Conexión del cable de alimentación

Conecte el cable de alimentación incluido al Servidor a pequeña escala y a un toma de corriente.

2 Encendido

Pulse el botón de encendido para encender el Servidor a pequeña escala.

3 Configuración de encendido

Después de que el cliente desembale el dispositivo y lo conecte a la corriente, puede configurarlo de una de las dos formas descritas en la Guía de inicio rápido:

- **Escritorio:** utilizando el monitor, el mouse y el teclado conectados
En esta configuración, el cliente conectará un monitor a través de HDMI (recomendado) o USB-C (para monitores DP) y utilizará el teclado y el mouse para interactuar con el dispositivo. Cuando se enciende el dispositivo, el OOB E se inicia en modo de pantalla completa y muestra los elementos de la interfaz de usuario a la espera de un teclado y, a continuación, un mouse, si no hay ninguno conectado a través de USB. Configuraré la radio Bluetooth del dispositivo en modo de emparejamiento para que el cliente pueda conectar periféricos BT. Una vez que el dispositivo detecta que hay un mouse y un teclado conectados, el OOB E mostrará la interfaz de usuario de configuración del sistema.
- **Dispositivo de red:** conectado a la red Wi-Fi o LAN Ethernet del cliente
En esta configuración, el cliente interactuará principalmente con AI TOP ATOM a través de su conexión de red Wi-Fi. Cuando el dispositivo se encienda por primera vez, iniciará un punto de acceso Wi-Fi con el nombre SSID que se incluye en la tarjeta insertada en el paquete. Utilizando una computadora portátil (preferiblemente) o un dispositivo móvil, el cliente se conectará a la red Wi-Fi emitida por el dispositivo y abrirá la página de configuración del sistema especificada en la Guía de inicio rápido. La página de configuración del sistema mostrará la interfaz de usuario de configuración del dispositivo en la ventana del navegador del cliente en su computadora portátil o dispositivo móvil. Si el cliente tiene intención de utilizar Ethernet para conectarse al AI TOP ATOM, pasará a utilizar el adaptador Ethernet conectado en una fase posterior del proceso de configuración.



Consulte el dispositivo y la Guía de inicio rápido incluida en el paquete para obtener el ID y la contraseña del punto de acceso.

Interfaz de usuario de configuración del dispositivo

La interfaz de usuario de configuración del dispositivo guía al cliente a través de una serie de pasos para configurar el dispositivo. Estos pasos incluyen:

- Selección de región e idioma
- Especificación de la zona horaria
- Aceptación de los términos de Acuerdo de Licencia del Usuario Final
- Preferencias de privacidad
- Creación de una cuenta de Usuario local
- Instalación de actualizaciones críticas del sistema

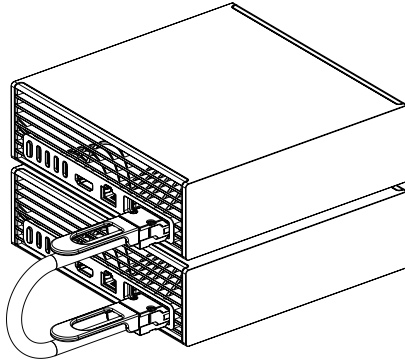
Si el cliente no está conectado a través de Ethernet, la interfaz de Usuario de configuración del dispositivo guiará al Usuario a través de la conexión de su AI TOP ATOM a la red Wi-Fi del cliente para acceder a Internet antes de instalar las actualizaciones críticas del sistema. Una vez instaladas las actualizaciones iniciales, el sistema se reiniciará.

1-4 Pila de sistemas

Se pueden apilar hasta dos sistemas utilizando cables de interconexión QSFP opcionales.



La imagen que muestra el segundo sistema con el cable QSFP conectado es solo ilustrativa y no se incluye en el paquete. Consulte esta sección para obtener información detallada sobre los pasos para proceder a la interconexión.



Consulte las siguientes instrucciones sobre cómo utilizar una configuración de red simplificada y cables QSFP/CX7 para conectar dos sistemas en un clúster informático virtual para obtener una interconexión de alto rendimiento.

Esta configuración tiene como objetivo habilitar cargas de trabajo distribuidas en GPU Grace Blackwell utilizando la MPI (por sus siglas en inglés de Message Passing Interface) para la comunicación entre los procesos de la CPU y NCCL v2.28.3 (NVIDIA Collective Communications Library) para operaciones colectivas aceleradas por GPU.

Para obtener más información, consulte:

<https://build.nvidia.com/spark/connect-two-sparks/overview>

Requisitos del sistema

Antes de comenzar, asegúrese de que se cumplen las siguientes condiciones:

- Ambos sistemas tienen GPU Grace Blackwell, conectadas mediante cables QSFP/CX7, y ejecutan Ubuntu 24.04 (o la última versión) con los controladores NVIDIA instalados.



Estos puertos solo admiten configuraciones Ethernet, y las especificaciones de cable aplicables son las siguientes:

- Amphenol: NJAAKK-N911 (QSFP a QSFP112, 32AWG, 400 mm, LSZH), NJAAKK0006 es la versión de 0.5 m de este cable.
 - Luxshare: LMTQF022-SD-R (Cable DAC QSFP112 400G, 400 mm, 30 AWG).
-
- Los sistemas tienen acceso a Internet para la configuración inicial del software.
 - Usted tiene acceso sudo/root en ambos sistemas.

Cómo configurar la red

Configure las interfaces de red utilizando "netplan" en dos nodos del sistema siguiendo estos pasos. Los siguientes comandos deben ejecutarse en una sesión de terminal (local o remota).

Paso 1: Descargue el archivo de configuración de netplan.

```
sudo wget -O /etc/netplan/40-cx7.yaml https://github.com/NVIDIA/dgx-sparkplaybooks/raw/main/nvidia/connect-two-sparks/assets/cx7-netplan.yaml
```

Paso 2: Establezca los permisos adecuados para el archivo de configuración.

```
sudo chmod 600 /etc/netplan/40-cx7.yaml
```

Paso 3: Aplique la configuración de netplan.

```
sudo netplan apply
```

Cómo actualizar el sistema operativo NVIDIA DGX™

Si desea actualizar al último sistema operativo o paquete de software, consulte: <https://www.gigabyte.com/AI-TOP-PC/GIGABYTE-AI-TOP-ATOM/support>

Cómo reinstalar el sistema operativo NVIDIA DGX™



Al reinstalar el sistema, se borrarán todos los datos almacenados en la unidad del sistema operativo. Esto incluye la partición /home, que almacena todos los documentos de usuario, la configuración del software y otros archivos personales.

El sistema operativo NVIDIA DGX™ viene preinstalado en su dispositivo y solo será necesario volver a instalarlo en casos concretos, como los siguientes:

- Sustitución de dispositivos de almacenamiento.
- Reconstrucción de nodos de clúster.
- Recuperación tras un fallo del sistema.

Cómo crear una unidad flash USB de arranque

Para los sistemas Windows, consulte:

<https://www.gigabyte.com/AI-TOP-PC/GIGABYTE-AI-TOP-ATOM/support>

Cómo arrancar la imagen ISO del sistema operativo NVIDIA DGX™

1. Inserte la unidad flash USB que contiene la imagen del sistema operativo en el sistema.
2. Conecte el monitor y el teclado al sistema.
3. Encienda el sistema y presione F2 cuando aparezca el logotipo de NVIDIA para acceder al menú de arranque.
4. Seleccione la unidad USB correspondiente a la unidad flash USB insertada y arranque el sistema desde esa unidad.

Nombre: NVIDIA DGX OS para GIGABYTE GA1.1-OTA0-RC1

Versión: GA1.1

Descripción:

Esta versión proporciona un entorno DGX OS limpio y optimizado, que restaura el software y el firmware del sistema a su estado original de fábrica.

Cómo proceder:

1. Descargue una herramienta de formateo de USB aplicable a su sistema operativo y haga una copia de seguridad de sus datos en una unidad flash USB.
2. Descargue el archivo de imagen ISO de DGX OS y utilice la herramienta para crear un instalador USB de arranque.
3. Inserte la unidad flash USB en su sistema y presione Supr durante el inicio para acceder a la configuración del BIOS.
4. Configure la opción de arranque n.º 1 en UEFI: USB USB Disco duro, Partición 1.
5. Guarde y presione F4 para reiniciar.
6. Seleccione la opción de instalación de DGX Spark y, a continuación, instale DGX OS GA1.1 para DGX Spark.
7. Espere a que se complete la instalación (puede que se reinicie durante el proceso).
8. Una vez completada, su sistema se iniciará en DGX OS y comenzará la configuración de inicio.

Para obtener información de referencia completa, consulte la guía oficial de NVIDIA:

<https://docs.nvidia.com/dgx/dgx-spark/system-recovery.html#recovery-process-steps>

Cómo obtener y activar modelos de IA

Si busca orientación y ejemplos para personalizar y ejecutar cargas de trabajo de IA, consulte el sitio web de NVIDIA: <https://build.nvidia.com/spark>

Actualización del firmware



La información de actualización solo se aplica a la versión original. Los dispositivos de otros fabricantes pueden tener procedimientos de actualización de firmware diferentes.

NVIDIA recomienda utilizar el panel de control DGX™ para realizar las actualizaciones de firmware en su sistema. El panel de control DGX™ ofrece una interfaz fácil de usar que es útil para gestionar las actualizaciones de firmware y las tareas de mantenimiento del sistema.

Para obtener información detallada sobre cómo acceder y utilizar el Panel de control DGX™, consulte la documentación del Panel de control DGX™.



- Asegúrese de que el sistema esté conectado a una fuente de alimentación estable.
- Cierre todas las aplicaciones en ejecución y guarde cualquier trabajo en curso.
- Prepare un plan de recuperación del sistema.
- Programe las actualizaciones durante los periodos de mantenimiento siempre que sea posible.

GARANTÍA DEL PRODUCTO

- Las condiciones de la garantía de los Productos GIGABYTE pueden variar dependiendo de la región. Los Productos están sujetos a condiciones de garantía limitada regionales en función del lugar donde se hayan adquirido.
- Los Consumidores de los Productos del sistema AI TOP de GIGABYTE están protegidos por la garantía del sistema AI TOP desde la fecha de compra. Esta garantía se aplica durante el período definido en la página web del Producto o en la etiqueta adhesiva del Producto. Si elige los sistemas AI TOP marcados como “USADOS”, “Open-Box” o “Reacondicionados”, GIGABYTE proporcionará el servicio de garantía limitada de acuerdo con las políticas relacionadas.
- El servicio de garantía proporcionado por el sistema GIGABYTE AI TOP es válido a partir de la fecha de compra. Los Consumidores deben proporcionar un recibo o factura válidos con la fecha de compra y el distribuidor que sea reconocible. Si el Consumidor no puede proporcionar una prueba de compra válida, GIGABYTE se reserva el derecho de revisar y autorizar el período de servicio de garantía.
- Para disfrutar del servicio de garantía completo, los Consumidores deben completar el registro del Producto del servicio de garantía global. Es posible que algunos de los servicios no estén disponibles si los Consumidores no han completado el proceso de registro del Producto. Registre sus Productos en:
<https://profile.gigabyte.com/Login.aspx?S=GIGABYTE>
- GIGABYTE no es el fabricante del software ni de los sistemas operativos y no garantiza que el software o los sistemas operativos estén libres de errores, ya sea de forma aislada o en combinación con el hardware. En el caso de su Producto, GIGABYTE ayudará al comprador original con: (i) la instalación de cualquier software del sistema operativo adquirido a GIGABYTE; (ii) la configuración del software del sistema operativo; (iii) la instalación del software del sistema operativo; y (iv) la resolución de problemas relacionados con el software del sistema operativo.

SERVICIO DE GARANTÍA

- Cuando los Consumidores tengan dudas sobre la calidad del Producto durante el período de garantía del mismo, GIGABYTE proporcionará servicios gratuitos según el contenido de la garantía. El contenido de la garantía incluye la aplicación de piezas de repuesto de las mismas especificaciones o la prestación de servicios adicionales por parte de GIGABYTE. Los componentes proporcionados por el servicio de reparación siguen cumpliendo los mismos criterios de garantía que los Productos originales. Las piezas que se hayan sustituido durante el servicio son propiedad de GIGABYTE.
- Para garantizar la eficacia del servicio de garantía, GIGABYTE proporcionará servicios de reparación a los Consumidores basándose en los componentes suministrados por el centro de servicio autorizado local cuando los Consumidores soliciten el servicio de garantía global en una región diferente.
- Esta garantía no incluye fallos causados por una instalación, funcionamiento, limpieza o mantenimiento inadecuados, accidentes, daños, uso indebido, abuso, modificaciones del Producto no realizadas por GIGABYTE, programas de software de terceros, desgaste normal o cualquier otro evento, acto, incumplimiento u omisión ajenos al control de GIGABYTE. Para obtener más detalles, consulte la sección “Exclusión de la garantía” de estos términos de garantía.

Datos personales

- Los datos personales recopilados durante el registro del producto serán utilizados por GIGABYTE y los centros de servicio autorizados de acuerdo con nuestra Política de privacidad. (<https://profile.gigabyte.com/PrivacyPolicy.aspx?l=en-US>), con el único fin de proporcionar servicio al Producto.

Al utilizar el Producto:

- Lea primero el Manual del Usuario y utilice el Producto únicamente de acuerdo con lo indicado en el Manual del Usuario.
- Haga copias de seguridad periódicas de los datos almacenados en el Producto.
- Conserve el embalaje original. En caso de que sea necesario devolver el Producto para su reparación, el embalaje original proporciona una mejor protección para el Producto durante el transporte.
- Consulte el manual y el sitio web de asistencia de GIGABYTE para obtener soluciones a los problemas antes de ponerse en contacto con el servicio de atención al cliente.

Al ponerse en contacto con el servicio técnico de GIGABYTE

- Antes de ponerse en contacto con el servicio técnico de GIGABYTE, asegúrese de tener el Producto delante y de que esté encendido, si es posible. Tenga también a mano el número de serie del Producto, el nombre del modelo y la prueba de compra.
- GIGABYTE le pedirá que realice algunas tareas o acciones de resolución de problemas del Producto, que pueden incluir lo siguiente:
 - ✓ Restaurar el sistema operativo del Producto, los controladores instalados de fábrica y las aplicaciones a la configuración predeterminada de fábrica.
 - ✓ Instalar actualizaciones, parches o paquetes de servicio.
 - ✓ Ejecutar herramientas y programas de diagnóstico en el Producto.
 - ✓ Permitir que el agente de asistencia técnica de GIGABYTE acceda al Producto con herramientas de diagnóstico remotas (cuando estén disponibles).
 - ✓ Realizar otras actividades razonables solicitadas por GIGABYTE, que ayudarán a identificar o resolver los problemas.
 - ✓ Si el problema no se resuelve de forma remota, tendrá que devolver el Producto a un Centro de reparación de GIGABYTE (este proceso se denomina “RMA”). GIGABYTE le asignará un número RMA para su Producto. Anote su número RMA para poder realizar el seguimiento.
 - ✓ Describa el problema de forma clara y completa en el formulario de solicitud de RMA.
 - ✓ Adjunte una copia de esta tarjeta de garantía cumplimentada y una copia de su factura/recibo de venta en la que se detalle la compra de su Producto. (Tenga en cuenta que GIGABYTE se reserva el derecho de solicitar los documentos originales). Si no proporciona los documentos solicitados para la validación de la garantía, se considerará que la fecha de fabricación del Producto registrada por GIGABYTE es el inicio del periodo de garantía.
 - ✓ Asegúrese de haber realizado una copia de seguridad completa de todos los datos almacenados en su Producto y de haber eliminado cualquier información personal, confidencial o privada antes de iniciar cualquier proceso de servicio. Usted acepta que GIGABYTE pueda eliminar cualquier dato, software o programa instalado en el Producto sin restaurarlos. GIGABYTE no se hace responsable de la pérdida permanente, el daño o el uso indebido de sus datos.

- ✓ Embale el Producto en un embalaje seguro y estable. El embalaje original puede ser útil para este fin. En cualquier caso, el embalaje debe cumplir los siguientes requisitos: Consulte las instrucciones de embalaje. Le recomendamos encarecidamente que conserve el embalaje original y coloque los artículos en una caja de cartón resistente. GIGABYTE tiene la autoridad final si se produce algún daño causado por un embalaje que no sea de GIGABYTE.
 - Utilice una caja rígida con las solapas intactas.
 - Retire cualquier etiqueta, indicador de materiales peligrosos y otras marcas de envíos anteriores de la caja que ya no sean aplicables.
 - Envuelva todos los artículos por separado.
 - Utilice material de suspensión adecuado.
 - Utilice cinta adhesiva resistente diseñada para envíos.
 - No utilice cordeles ni envoltorios de papel.
 - Utilice una sola etiqueta de dirección con información clara y completa sobre la entrega y la devolución.
 - Coloque una etiqueta de dirección duplicada dentro del paquete.
 - No envíe nada más que el Producto en sí, a menos que GIGABYTE lo solicite específicamente.
 - Retire todos los accesorios, así como cualquier dispositivo de almacenamiento extraíble, como tarjetas de memoria, discos o unidades flash, del Producto. GIGABYTE no se hace responsable de la pérdida, daño o destrucción de accesorios o dispositivos de almacenamiento extraíbles, a menos que sean causados por actos intencionados o negligencia grave por parte de GIGABYTE.
- ✓ Elimine o facilite cualquier contraseña que haya asignado al Producto. Si el acceso al Producto está bloqueado por contraseñas, es posible que GIGABYTE no pueda detectar y reparar todos los fallos del Producto.
- ✓ GIGABYTE ha proporcionado un sistema de consulta en línea del estado del servicio. Prepare el número de RMA con la información solicitada en el proceso para comprobar el estado del servicio de reparación. Puede acceder fácilmente al sistema de consulta escaneando el código QR de la siguiente manera:



Métodos de RMA

Si es necesario un RMA, a continuación se indican los tipos de servicio de asistencia en garantía que pueden ser aplicables al producto o servicio que ha adquirido. Es posible que estos servicios no estén disponibles en todos los países o regiones, y que tengan tarifas o restricciones según el país. Para obtener más información, póngase en contacto con el centro de atención telefónica de GIGABYTE indicado en el sitio de asistencia de GIGABYTE en <https://www.gigabyte.com/Support>

➤ Entrega

Será necesario llevar el Producto defectuoso a un centro de reparación de GIGABYTE para su reparación. Deberá pagar los gastos de transporte, impuestos o aranceles asociados con el transporte del Producto hacia y desde el centro de reparación de GIGABYTE. Además, usted es responsable de asegurar cualquier Producto enviado o devuelto a un centro de reparación de GIGABYTE y asume el riesgo de la pérdida de dicho producto durante el transporte.

➤ Envío por correo

Se le pedirá que envíe el Producto defectuoso a un centro de reparación de GIGABYTE para su reparación. Deberá pagar por adelantado los gastos de envío, impuestos o aranceles asociados con el transporte del Producto hacia y desde el centro de reparación de GIGABYTE. Además, usted es responsable de asegurar cualquier Producto enviado o devuelto a un centro de reparación de GIGABYTE y asume el riesgo de la pérdida de dicho producto durante el transporte. El centro de reparación de GIGABYTE le enviará el Producto reparado sin ningún costo de logística.

➤ Recogida y devolución (opción, según los términos y condiciones del mercado y el canal)

El centro de reparación de GIGABYTE recogerá el producto defectuoso en su domicilio, lo reparará y se lo devolverá. GIGABYTE correrá con los gastos de logística y seguro del servicio.

Exclusión de la garantía

1. La garantía del Producto no cubre los accesorios incluidos en el paquete, como el disco de instalación del software, el Manual de Usuario y los consumibles de embalaje relacionados, ni los artículos promocionales, como los dispositivos periféricos, las bolsas de transporte y las mochilas proporcionados por GIGABYTE.
2. Si se produce alguna anomalía que no pueda atribuirse a GIGABYTE durante el periodo de garantía, esta no estará cubierta por dicha garantía. El cliente es responsable del costo del servicio. Como se describe a continuación.
 - Desastres naturales, accidentes o daños provocados por el cliente.
 - Reparaciones y modificaciones no autorizadas.
 - Desmontaje no autorizado o vandalismo.
 - Uso de componentes que no figuran en la lista de piezas aprobadas (QVL) de los productos del sistema GIGABYTE AI TOP.
 - Operaciones de prueba o evaluación.
3. GIGABYTE se reserva el derecho de determinar la responsabilidad por el fallo según los fenómenos de los problemas en los que el Consumidor no utiliza el Producto de acuerdo con el uso relacionado con el Producto.
4. La garantía de servicio ampliado o actualización proporcionada por los propios Distribuidores será responsabilidad de estos, tal y como ellos se comprometieron. El Consumidor no podrá exigir la responsabilidad del servicio a GIGABYTE.
5. La garantía global quedará anulada si se pierde o no se puede reconocer la etiqueta de garantía/número de serie adherida al Producto.
6. La garantía global de GIGABYTE proporciona el servicio de garantía correspondiente de acuerdo con los artículos autorizados locales de cada país. Cuando el Consumidor solicite un servicio de garantía interregional fuera de la región de compra, el servicio se prestará de acuerdo con la disponibilidad del servicio de garantía en la ubicación correspondiente.
7. Los datos personales de los productos del sistema AI TOP pueden perderse debido a la reparación o al proceso de restauración del sistema. Los Consumidores deben completar la copia de seguridad de los datos personales antes de enviar el Producto para su reparación. Durante el proceso de reparación, GIGABYTE no se hará responsable de la seguridad y el rescate de los datos personales.

8. Envío e impuestos: El envío y los impuestos de la garantía global correrán a cargo del Usuario.
9. Se recomienda que los Usuarios elijan un material de embalaje que ofrezca una protección completa o utilicen el embalaje original para enviar el Producto, a fin de garantizar la seguridad del mismo durante el envío. GIGABYTE no se hará responsable de las pérdidas o daños durante el transporte.
10. El centro de reparación global ofrece servicios de reparación de acuerdo con los artículos autorizados. Para obtener asistencia técnica sobre el uso del Producto, póngase en contacto con el centro de atención al cliente local o con el servicio de asistencia electrónica siguiendo las instrucciones.
11. El centro de reparación global de GIGABYTE completará el servicio de reparación lo antes posible tras recibir su Producto, pero el tiempo de reparación se verá afectado si los componentes de reparación no están disponibles a nivel local.
12. El servicio de reparación global solo está disponible para el sistema completo, pero no para módulos individuales como discos duros, SSD o memoria.
13. Una vez que el Producto haya superado el periodo de garantía proporcionado por GIGABYTE, se cobrará la tarifa de servicio correspondiente según los componentes reparados o sustituidos y los artículos de servicio.

Avisos normativos

United States of America, Federal Communications Commission Statement

Supplier's Declaration of Conformity 47 CFR § 2.1077 Compliance Information

Product Name: **Small Scale Server**
Trade Name: **GIGABYTE**
Model Number: **ATAGB10**

Responsible Party – U.S. Contact Information: **G.B.T. Inc.**
Address: 17358 Railroad street, City Of Industry, CA91748
Tel.: 1-626-854-9338
Internet contact information: <https://www.gigabyte.com>

FCC Compliance Statement:

This device complies with Part 15 of the FCC Rules, Subpart B, Unintentional Radiators.

Operation is subject to the following two conditions: (1) This device may not cause harmful interference, and (2) this device must accept any interference received, including interference that may cause undesired operation.

FEDERAL COMMUNICATIONS COMMISSION INTERFERENCE STATEMENT

This equipment has been tested and found to comply with the limits for a Class B digital device, pursuant to part 15 of the FCC Rules. These limits are designed to provide reasonable protection against harmful interference in a residential installation. This equipment generates, uses and can radiate radio frequency energy and, if not installed and used in accordance with the instructions, may cause harmful interference to radio communications. However, there is no guarantee that interference will not occur in a particular installation. If this equipment does cause harmful interference to radio or television reception, which can be determined by turning the equipment off and on, the user is encouraged to try to correct the interference by one or more of the following measures:

- Reorient or relocate the receiving antenna.
- Increase the separation between the equipment and receiver.
- Connect the equipment into an outlet on a circuit different from that to which the receiver is connected.
- Consult the dealer or an experienced radio/TV technician for help.

CAUTION:

Any changes or modifications not expressly approved by the grantee of this device could void the user's authority to operate the equipment.

This device meets all the other requirements specified in Part 15E, Section 15.407 of the FCC Rules.

This device complies with part 15 of the FCC Rules. Operation is subject to the following two conditions:

- (1) This device may not cause harmful interference, and
- (2) This device must accept any interference received, including interference that may cause undesired operation.

FCC regulations restrict the operation of this device to indoor use only.

The operation of this device is prohibited on oil platforms, cars, trains, boats, and aircraft, except that operation of this device is permitted in large aircraft while flying above 10,000 feet in the 5.925-6.425 GHz band.

Operation of transmitters in the 5.925-7.125 GHz band is prohibited for control of or communications with unmanned aircraft systems.

RF Exposure warning

This equipment must be installed and operated in accordance with provided instructions and the antenna(s) used for this transmitter must be installed to provide a separation distance of at least 20 cm from all persons and must not be co-located or operating in conjunction with any other antenna or transmitter. End-users and installers must be provide with antenna installation instructions and transmitter operating conditions for satisfying RF exposure compliance.

RF Caution Statement

Warning: Any changes or modifications not expressly approved by party responsible for compliance could void your authority to operate the equipment.

RF Exposure warning

FCC regulations restrict the operation of this device to indoor use. The operation of this device is prohibited on oil platforms, cars, trains, boats, and aircraft, except that operation of this device is permitted in large aircraft while flying above 10,000 feet.

The following safety precautions should be observed:

- Do not touch or move antenna while the unit is transmitting or receiving.
- Do not hold any component containing the radio such that the antenna is very close or touching any exposed parts of the body, especially the face or eyes, while transmitting.
- Do not operate the radio or attempt to transmit data unless the antenna is connected; if not, the radio may be damaged.
- Use in specific environments:
 - The use of wireless devices in hazardous locations is limited by the constraints posed by the safety directors of such environments.
 - The use of wireless devices on airplanes is governed by the Federal Aviation Administration (FAA).
 - The use of wireless devices in hospitals is restricted to the limits set forth by each hospital.

Antenna use:

In order to comply with FCC RF exposure limits, low gain integrated antennas should be located at a minimum distance of 7.9 inches (20 cm) or more from the body of all persons.

Explosive Device Proximity Warning

Warning: Do not operate a portable transmitter (such as a wireless network device) near unshielded blasting caps or in an explosive environment unless the device has been modified to be qualified for such use.

Antenna Warning

The wireless adapter is not designed for use with high-gain antennas.

Use On Aircraft Caution

Caution: Regulations of the FCC and FAA prohibit airborne operation of radio-frequency wireless devices because their signals could interfere with critical aircraft instruments.

Other Wireless Devices

Safety Notices for Other Devices in the Wireless Network: Refer to the documentation supplied with wireless Ethernet adapters or other devices in the wireless network.

Innovation, Science and Economic Development Canada(ISED) Compliance Statement

This device complies with ISED's licence-exempt RSSs. Operation is subject to the following two conditions: (1) This device may not cause harmful interference, and (2) this device must accept any interference received, including interference that may cause undesired operation.

Le présent appareil est conforme aux CNR d'ISED applicables aux appareils radio exempts de licence.

L'exploitation est autorisée aux deux conditions suivantes : (1) le dispositif ne doit pas produire de brouillage préjudiciable, et (2) ce dispositif doit accepter tout brouillage reçu, y compris un brouillage susceptible de provoquer un fonctionnement indésirable.

CAN ICES-003(B) / NMB-003(B)

Warning:

(i) the device for operation in the band 5150-5250 MHz is only for indoor use to reduce the potential for harmful interference to co-channel mobile satellite systems;

(ii) the maximum antenna gain permitted for devices in the bands 5250-5350 MHz and 5470-5725 MHz shall comply with the e.i.r.p. limit; and (iii) the maximum antenna gain permitted for devices in the band 5725-5825 MHz shall comply with the e.i.r.p. limits specified for point-to-point and non point-to-point operation as appropriate. High-power radars are allocated as primary users (i.e. priority users) of the bands 5250-5350 MHz and 5650-5850 MHz and that these radars could cause interference and/or damage to LE-LAN devices.

Avertissement:

(i) les dispositifs fonctionnant dans la bande 5150-5250 MHz sont réservés uniquement pour une utilisation à l'intérieur afin de réduire les risques de brouillage préjudiciable aux systèmes de satellites mobiles utilisant les mêmes canaux;

(ii) le gain maximal d'antenne permis pour les dispositifs utilisant les bandes 5250-5350 MHz et 5470-5725MHz doit se conformer à la limite de p.i.r.e.;

(iii) le gain maximal d'antenne permis (pour les dispositifs utilisant la bande 5725-5825 MHz) doit se conformer à la limite de p.i.r.e. spécifiée pour l'exploitation point à point et non point à point, selon le cas.

De plus, les utilisateurs de radars de haute puissance sont désignés utilisateurs principaux (c.-à-d., qu'ils ont la priorité) pour les bandes 5250-5350 MHz et 5650-5850 MHz et que ces radars pourraient causer du brouillage et/ou des dommages aux dispositifs LAN-EL.

Radiation Exposure Statement:

This equipment complies with ISED radiation exposure limits set forth for an uncontrolled environment. This equipment should be installed and operated with greater than 20cm between the radiator & your body.

Déclaration d'exposition aux radiations:

Cet équipement est conforme aux limites d'exposition aux rayonnements ISED établies pour un environnement non contrôlé.

Cet équipement doit être installé et utilisé à plus de 20 cm entre le radiateur et votre corps.

Warning:

Devices shall not be used for control of or communications with unmanned aircraft systems.

Devices shall not be used on oil platforms.

Devices shall not be used on aircraft

Devices shall not be used on automobiles.

Devices shall not be used on trains.

Devices shall not be used on maritime vessels.

Operation shall be limited to indoor use only.

Mise en garde:

Les appareils ne doivent pas être utilisés pour contrôler ou communiquer avec des systèmes d'aéronefs sans pilote.

Les appareils ne doivent pas être utilisés sur des plateformes pétrolières.

Les appareils ne doivent pas être utilisés à bord d'aéronefs.

Les appareils ne doivent pas être utilisés à bord d'automobiles.

Les appareils ne doivent pas être utilisés à bord de trains.

Les appareils ne doivent pas être utilisés à bord de navires.

L'utilisation doit être limitée à un usage intérieur uniquement.

Operation of transmitters in the 5.925-7.125 GHz band is prohibited for control of or communications with unmanned aircraft systems.

Devices shall not be used for control of or communications with unmanned aircraft systems.

Operation on oil platforms, automobiles, trains, maritime vessels and aircraft shall be prohibited except for on large aircraft flying above 3,048 m (10,000 ft).

Les appareils ne doivent pas être utilisés pour le contrôle ou la communication avec des systèmes d'aéronefs sans pilote.

L'exploitation sur les plates-formes pétrolières, les automobiles, les trains, les navires maritimes et les avions est interdite, sauf sur les gros avions volant au-dessus de 3 048 m (10 000 ft).

European Union (EU) CE Declaration of Conformity

This device complies with the following directives: Electromagnetic Compatibility Directive 2014/30/EU, Low-voltage Directive 2014/35/EU, Radio Equipment Directive 2014/53/EU, ErP Directive 2009/125/EC, RoHS directive (recast) 2011/65/EU & the 2015/863 Statement. This product has been tested and found to comply with all essential requirements of the Directives.

Declaración de Conformidad aux Directivas de l'Union européenne (UE)

Cet appareil portant la marque CE est conforme aux directives de l'UE suivantes: directive Compatibilité Electromagnétique 2014/30/UE, directive Basse Tension 2014/35/UE, directive Equipements radioélectriques 2014/53/UE, la directive RoHS II 2011/65/UE & la déclaration 2015/863.

La conformité à ces directives est évaluée sur la base des normes européennes harmonisées applicables.

European Union (EU) CE-Konformitätserklärung

Dieses Produkte mit CE-Kennzeichnung erfüllen folgenden EU-Richtlinien: EMV-Richtlinie 2014/30/UE, Niederspannungsrichtlinie 2014/35/UE, Funkanlagen Richtlinie 2014/53/UE, RoHS-Richtlinie 2011/65/UE erfüllt und die 2015/863 Erklärung. Die Konformität mit diesen Richtlinien wird unter Verwendung der entsprechenden Standards zur Europäischen Normierung beurteilt.

CE declaração de conformidade

Este produto com a marcação CE estão em conformidade com das seguintes Diretivas UE: Diretiva Baixa Tensão 2014/35/UE; Diretiva CEM 2014/30/UE; Diretiva RSP 2011/65/UE e a declaração 2015/863. A conformidade com estas diretivas é verificada utilizando as normas europeias harmonizadas.

CE Declaración de conformidad

Este producto que llevan la marca CE cumplen con las siguientes Directivas de la Unión Europea: Directiva EMC 2014/30/UE, Directiva de bajo voltaje 2014/35/UE, Directiva de equipamentos de rádio 2014/53/UE, Directiva RoHS 2011/65/UE y la Declaración 2015/863. El cumplimiento de estas directivas se evalúa mediante las normas europeas armonizadas.

CE Dichiarazione di conformità

I prodotti con il marchio CE sono conformi con una o più delle seguenti Direttive UE, come applicabile: Direttiva EMC 2014/30/UE, Direttiva sulla bassa tensione 2014/35/UE, Direttiva di apparecchiature radio 2014/53/UE, Direttiva RoHS 2011/65/UE e Dichiarazione 2015/863. La conformità con tali direttive viene valutata utilizzando gli Standard europei armonizzati applicabili.

Deklaracja zgodności UE Unii Europejskiej

Urządzenie jest zgodne z następującymi dyrektywami: Dyrektywa kompatybilności elektromagnetycznej 2014/30/UE, Dyrektywa niskonapięciowej 2014/35/UE, Dyrektywa urządzeń radiowych 2014/53/UE, Dyrektywa RoHS 2011/65/UE i dyrektywa 2015/863. Niniejsze urządzenie zostało poddane testom i stwierdzono jego zgodność z wymaganiami dyrektywy.

ES Prohlášení o shodě

Toto zařízení splňuje požadavky Směrnice o Elektromagnetické kompatibilitě 2014/30/UE, Směrnice o Nízkém napětí 2014/35/UE, Směrnice o rádiových zařízeních 2014/53/UE, Směrnice RoHS 2011/65/UE a 2015/863. Tento produkt byl testován a bylo shledáno, že splňuje všechny základní požadavky směrnice.

EK megfelelési nyilatkozata

A termék megfelelnek az alábbi irányelvek és szabványok követelményeinek, azok a kiállítási időpontjában érvényes, aktuális változatban: EMC irányelv 2014/30/UE, Kisfeszültségű villamos berendezésekre vonatkozó irányelv 2014/35/UE, rádióberendezések irányelv 2014/53/UE, RoHS irányelv 2011/65/UE és 2015/863.

Δήλωση συμμόρφωσης ΕΕ

Είναι σε συμμόρφωση με τις διατάξεις των παρακάτω Οδηγιών της Ευρωπαϊκής Κοινότητας: Οδηγία 2014/30/ΕΕ σχετικά με την ηλεκτρομαγνητική συμβατότητα, Οδηγία χαμηλή τάση 2014/35/ΕΕ, Οδηγία 2014/53/ΕΕ σε ραδιοεξοπλισμό, Οδηγία RoHS 2011/65/ΕΕ και 2015/863. Η συμμόρφωση με αυτές τις οδηγίες αξιολογείται χρησιμοποιώντας τα ισχύοντα εναρμονισμένα ευρωπαϊκά πρότυπα.

EU Contact point:

Giga-Byte Technology BV
Steenoven 24, 5626 DK Eindhoven, Netherlands
Email: EU.grp@gigabyte.com

UK contact point:

GBT TECH. CO.LTD
Unit 1 Fitzhamon Court, Wolverton Mill, Milton Keynes, MK12 6LB, United Kingdom

RF Exposure warning

This device meets the EU requirements (2014/53/UE) on the limitation of exposure of the general public to electromagnetic fields by way of health protection.

The device complies with RF specifications when the device used at 20 cm from your body.

European Community Radio Equipment Directive Compliance Statement:

This equipment complies with all the requirements and other relevant provisions of Radio Equipment Directive 2014/53/UE. This equipment is suitable for home and office use in all the European Community Member States and EFTA Member States. The low band 5.15 -5.35 GHz is for indoor use only.

 	AT	BE	BG	CH	CY	CZ	DE
	DK	EE	EL	ES	FI	FR	HR
	HU	IE	IS	IT	LI	LT	LU
	LV	MT	NL	PL	PT	RO	SE
	SI	SK	TR				

Wireless module manufacturer: MediaTek Inc.
Wireless module model name: MT7925B14L

The device is restricted to indoor use only when operating in the 5150 to 5350 MHz frequency range.

This device is intended for indoor use only when operating in the frequency range 5945 to 6425 MHz which is applicable in countries that support WiFi 6E.

**CE RED RF Output table (Directive 2014/53/EU)
MT7925B14L output power table:**

Frequency Band	Max. EIRP (dBm)	Max. EIRP (mW)
2400.0 - 2483.5 MHz	20.0	100
5150.0 - 5350.0 MHz	23.0	200
5470.0 - 5725.0 MHz	23.0	200
5725.0 - 5875.0 MHz	14.0	25
5925.0 - 6425.0 MHz	23.0	100

**UKCA RF Output table (The Radio Equipment Regulations 2017)
MT7925B14L output power table:**

Frequency Band	Max. EIRP (dBm)	Max. EIRP (mW)
2400.0 - 2483.5 MHz	20.0	100
5150.0 - 5350.0 MHz	23.0	200
5470.0 - 5725.0 MHz	23.0	200
5725.0 - 5875.0 MHz	14.0	25
5925.0 - 6425.0 MHz	23.0	100

Taiwan NCC Wireless Statements / 無線設備警告聲明：

低功率電波輻射性電機管理辦法

- (1) 取得審驗證明之低功率射頻器材，非經核准，公司、商號或使用者均不得擅自變更頻率、加大功率或變更原設計之特性及功能。低功率射頻器材之使用不得影響飛航安全及干擾合法通信；經發現有干擾現象時，應立即停用，並改善至無干擾時方得繼續使用。前述合法通信，指依電信管理法規規定作業之無線電通信。低功率射頻器材須忍受合法通信或工業、科學及醫療用電波輻射性電機設備之干擾。
- (2) 應避免影響附近雷達系統之操作。

※ 產品必須貼 BSMI 標誌，代表符合 BSMI 標準的規定。

※ 本產品設備歸類為 B 級資訊技術設備 (ITE)

※ 注意：最高操作溫度 35°C。

※ 連接電源插座之前，請確認電源線規格是否符合 CNS 標準。

電源變壓器資訊：

輸入電壓：100-240 Vac

輸入頻率：50-60Hz

額定輸出電流：48.0Vdc, 5.0A

**USB Type-C 連接埠：

資料傳輸 (R/W)：USB 3.2 Gen 2x2

影音傳輸 (Display)：4K(3840x2160) 120Hz / 5K(5120x2880) 60Hz / 8K(7680x4320) 30Hz

Power Delivery IN: no support input, total output power 30W

Type-c 輸出：(單一輸出 5V/3A; 同時輸出時，一個為 5V/3A，其他各 5V/1.5A)



請勿將電池任意丟棄一般垃圾桶

B급 기기(가정용 방송통신기기) :

이 기기는 가정용 (B 급) 으로 전자파적합등록을 한 기기로서 주로 가정에서 사용하는 것을 목적으로 하며, 모든 지역에서 사용할 수 없습니다.

5.25GHz - 5.35 GHz 대역을 사용하는 무선 장치는 실내에서만 사용하도록 제한됩니다.

Japan VCCI Class B Statement

この装置は、クラスB機器です。この装置は、住宅環境で使用することを目的としていますが、この装置がラジオやテレビジョン受信機に近接して使用されると、受信障害を引き起こすことがあります。取扱説明書に従って正しい取り扱いをして下さい。

VCCI - B

Wireless Statement:

5.15-5.35GHz及び6GHz LPI: 屋内利用限定高出力データ通信システムとの通信を除く

安全にご使用いただくために

接地接続は必ず電源プラグを電源につなぐ前に行ってください。

また、接地接続を外す場合は、必ず電源プラグを電源から切り離してから行って下さい。

電源コード 警告:

- 製品には、同梱された電源コードセットを使用すること
- 同梱された電源コードセットは、他の製品に使用しないこと

WEEE Symbol Statement



The symbol shown below is on the product or on its packaging, which indicates that this product must not be disposed of with other waste. Instead, the device should be taken to the waste collection centers for activation of the treatment, collection, recycling and disposal procedure.

For more information about where you can drop off your waste equipment for recycling, please contact your local government office, your household waste disposal service or where you purchased the product for details of environmentally safe recycling.

Battery Information

European Union—Disposal and recycling information
GIGABYTE Recycling Program (available in some regions)



This symbol indicates that this product and/or battery should not be disposed of with household waste. You must use the public collection system to return, recycle, or treat them in compliance with the local regulations.

End of Life Directives-Recycling



The symbol shown below is on the product or on its packaging, which indicates that this product must not be disposed of with other waste. Instead, the device should be taken to the waste collection centers for activation of the treatment, collection, recycling and disposal procedure.

For any support regarding the EU General Product Safety Regulation (GPSR), please contact Giga-Byte Technology B.V. Steenoven 24, 5626 DK Eindhoven, Netherlands.
Email: EU.grp@gigabyte.com





Contáctenos

GIGA-BYTE TECHNOLOGY CO., LTD.

Dirección: No.6, Baoqiang Rd., Xindian Dist., New Taipei City 231

TEL: +886-2-8912-4000, FAX: +886-2-8912-4005

Asistencia tecnológica y no tecnológica (Ventas/Marketing) : <https://esupport.gigabyte.com>

Dirección WEB (Inglés): <https://www.gigabyte.com>

Dirección WEB (Chino): <https://www.gigabyte.com/tw>

- **Soporte electrónico GIGABYTE**

Para preguntas relacionadas con temas tecnológicos o que no sean tecnológicos (Ventas/Marketing), utilice el siguiente enlace:

<https://esupport.gigabyte.com>

GIGABYTE

Welcome to eSupport

Submit your product/sponsorship/marketing questions or inquiries, and our representative will respond in a timely fashion.

NEWS
Your submissions will be displayed in your personal page. Log in to see the processing status.

SIGN IN
Account: _____
Password: _____
Log In
sign in with
Facebook, Google, Twitter, Windows

QUICK LINK
Downloads, FAQ, Warranty