

## COUNTRY



### CARATTERISTICHE PRODOTTO

<b>Descrizione</b>	Forno elettrico multifunzione 8 Funzioni
<b>Modello</b>	COUNTRY
<b>Dimensioni (mm)</b>	595 x 595 x 575
<b>Profondità porta aperta (mm)</b>	480
<b>Carico elettrico totale (Watt)</b>	2300 Watt
<b>Tensione (v)</b>	220 V
<b>Classe energetica</b>	
<b>Tensione VAC</b>	220 V

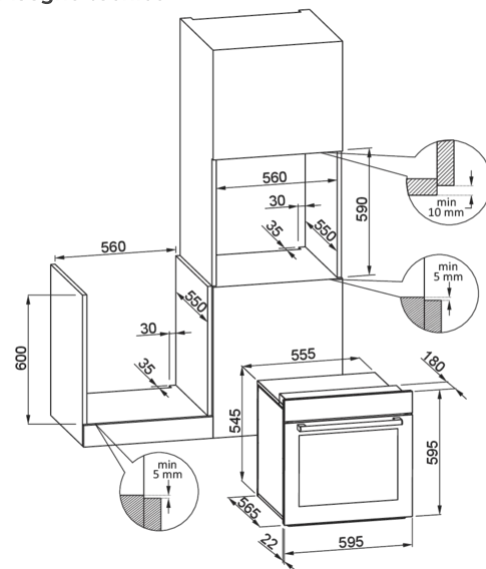
### DATI LOGISTICI

<b>Dimensioni Imballo (kg)</b>	645 x 645 x 645
--------------------------------	-----------------

### CARATTERISTICHE IMBALLO

<b>Imballo</b>	Cartone, polistirolo
----------------	----------------------

## Disegno tecnico



## GRANITEK



**FGCO60159NS G59**  
8031873005627

## GRANITEK

### CLASSIC



**FGCO6015INS G51**  
8031873200350