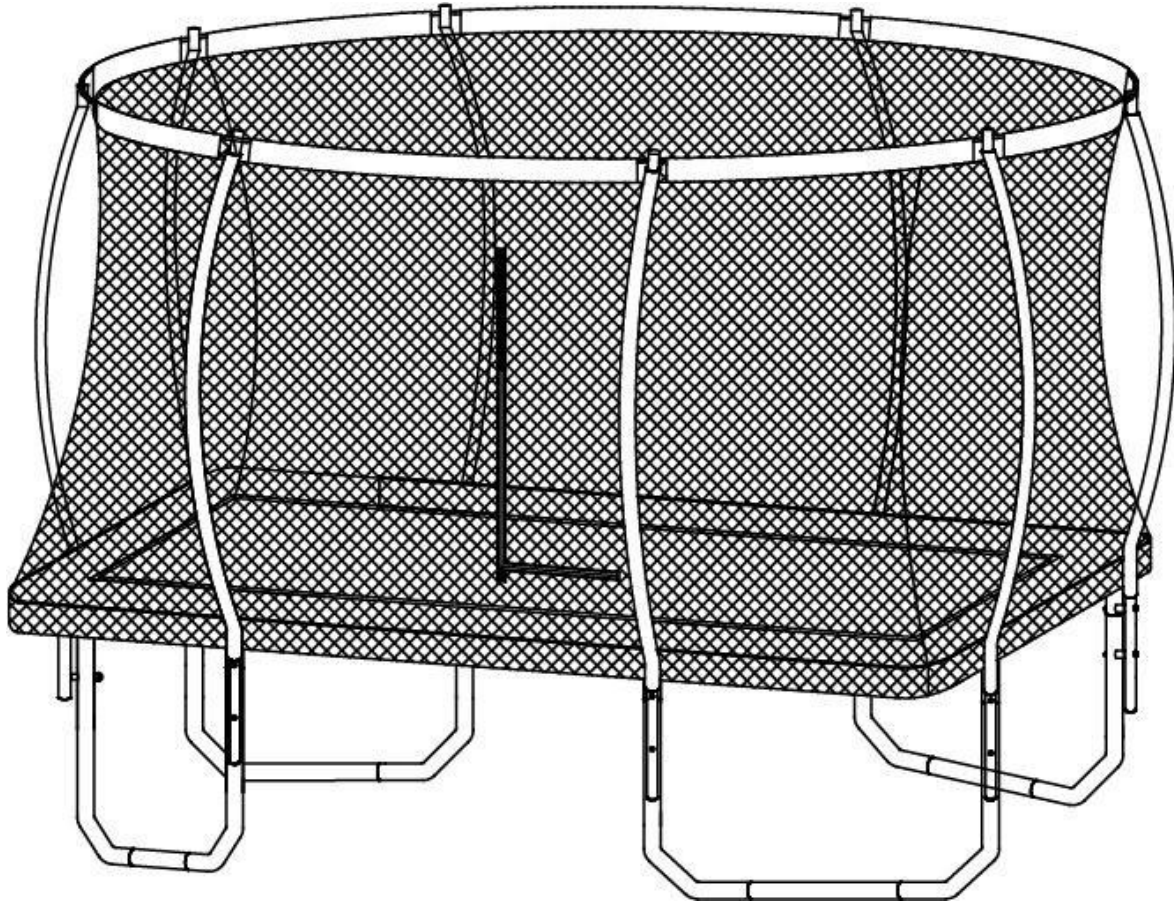


J5000 Series



J5000 Series

Index

1. Safety instructions / Maintenance	3
2. Parts list.....	4
3. Assembly.....	5
1. Trampoline.....	5
2. Cover (Optional).....	9
3. Ladder (Optional)	10
English	11
Nederlands	12
Gebruikersinstructies.....	12
Deutsch	13
Benutzeranweisungen.....	13

1. Safety instructions / Maintenance



English

CAUTION: Read the entire manual before installing and using the trampoline!

In order to guarantee optimum safety, you should check the trampoline on a regular basis for damage and wear-sensitive parts. You must also clearly follow the instructions below.

- As owner of the trampoline, you are responsible that all users have seen the instructions before using.
- The trampoline must be used simultaneously by a maximum of one person.
- Check the construction, screws, bolts and connections before using the trampoline for the first time and then on a regular basis. Check that all parts are properly connected and attached before using the machine.
- Incorrect use can result in damage to health. Before you start training, consult your doctor to see if your health allows you to train with this trampoline.
- Before you start using the trampoline, make sure that all sharp parts around and around the trampoline are removed.
- In case of regular use, we advise you to check all parts and fastening parts, especially the screws and bolts, every 1 to 2 months. In order to maintain the structural safety level of the trampoline, damaged parts must be replaced immediately.
- The trampoline is designed for use by adults. If you allow children to use the trampoline, make sure it is used correctly and supervise it at all times. If you allow children to use the trampoline, always consider their mental and physical abilities.
- Make sure there is enough space around the trampoline, during assembly and use.
- Ensure that the trampoline is stable and level at all times. Use an even underlay for the installation of the trampoline.
- Keep body parts away from movable parts of the trampoline when using it.
- Never make your own adjustments to the trampoline.
- Never start using the trampoline immediately after eating a meal.
- Always take a good position on the trampoline before you start jumping.
- Stop jumping immediately if you experience any of the following symptoms: dizziness or nausea, chest pain or other physical complaints and contact your doctor.
- The manufacturer cannot be held liable for damage caused by improper use of the product.
- Adjust the trampoline so that it is in a comfortable training position and does not put unnecessary strain on the body.
- Do not use the trampoline with exceptional forces for which such a trampoline is not designed.
- In the event of a defect, always contact the supplier.
- Check all parts of the trampoline regularly and tighten the screws regularly. Also check for material fatigue and replace the defective parts immediately.
- The warranty is void if the product; has not been used properly, has not been installed and maintained in accordance with the instructions, is defective due to external influences such as climate, has been modified or altered, is used for public use or parts that are not the property of Senz Sports have been replaced.

CAUTION: Proper maintenance of your trampoline is crucial in order to optimise its service life.

Nederlands

LET OP: Lees eerst de gehele handleiding voor de trampoline te monteren en in gebruik te nemen!

Om een optimale veiligheid te kunnen waarborgen dient u op reguliere basis de trampoline te controleren op beschadigingen en slijtage gevoelige onderdelen. Tevens dient u onderstaande instructies duidelijk te volgen.

- Als eigenaar van de trampoline bent u verantwoordelijk om iedere gebruiker van duidelijke veiligheidsinstructies te voorzien als hieronder beschreven.
- De trampoline dient door maximaal 1 persoon gelijktijdig gebruik te worden.
- Controleer de constructie, schroeven, bouten, en verbindingen voordat u de trampoline voor het eerst gaat gebruiken en daarna op reguliere basis. Controleer of alle onderdelen goed verbonden en goed bevestigd zijn alvorens de machine te gebruiken.
- Foutief gebruik kan schade aan de gezondheid tot gevolg hebben. Raadpleeg voordat u met training begint uw huisarts of uw gezondheid een training met deze trampoline toelaat.
- Voordat u met het gebruik begint, zorg dat alle scherpe onderdelen rond en rondom de trampoline zijn verwijderd.
- Bij regelmatig gebruik adviseren wij om elke 1 à 2 maanden alle onderdelen en bevestigingsdelen te controleren, vooral de schroeven en bouten. Om het constructief meegegeven veiligheidsniveau van de trampoline te behouden, dienen beschadigde onderdelen direct vervangen te worden.
- De trampoline is voor gebruik door volwassenen geconstrueerd. Als u kinderen toch de trampoline laat gebruiken, wijs ze dan op een correct gebruik en houd ten allen tijde toezicht. Indien u kinderen toelaat om de trampoline te gebruiken, neem dan altijd hun mentale en fysieke capaciteiten in overweging.
- Zorg voor voldoende ruimte rondom de trampoline, tijdens de montage en gebruik.
- Zorg ten alle tijden ervoor dat de trampoline stabiel en waterpas staat. Gebruik een egale ondervloer voor plaatsing van de trampoline.
- Houdt lichaamsdelen verwijderd van beweegbare delen van de trampoline tijdens het gebruik ervan.
- Maak nooit eigen aanpassingen aan de trampoline.
- Begin nooit het gebruik direct na het nuttigen van een maaltijd.
- Neem altijd eerst een goede positie in op de trampoline, voordat er gestart wordt met springen.
- Stop direct met springen indien u last krijgt van een van de volgende symptomen: duizeligheid of misselijkheid, pijn op de borst of andere fysieke klachten en contacteer uw arts.
- De fabrikant kan niet aansprakelijk gesteld worden voor schade door middel van ondoelmatig gebruik van het product.
- Stel de trampoline zo in dat deze voldoet aan een comfortabele trainingspositie en het lichaam niet onnodig belast.
- Gebruik de trampoline niet met uitzonderlijke krachten waar een dergelijke trampoline niet voor gemaakt is.
- Neem bij een defect altijd contact op met de leverancier.
- Controleer alle delen van de trampoline regelmatig en draai de schroeven ook regelmatig aan. Let ook op materiaal moeheid en vervang de defecte onderdelen onmiddellijk.
- De garantie vervalt indien het product; niet goed gebruikt is, niet geïnstalleerd en onderhouden o.b.v. de instructies, defect is door externe invloeden zoals klimaat, is aangepast of veranderd, wordt gebruikt voor publiek of onderdelen zijn vervangen die niet van Senz Sports afkomen.

LET OP: Het juist onderhouden van uw trampoline is van cruciaal belang om de levensduur te optimaliseren.

Deutsch

VORSICHT: Lesen Sie die gesamte Anleitung, bevor Sie das Trampolin installieren und benutzen!



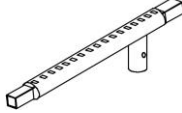


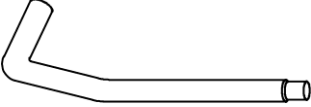
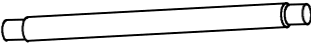

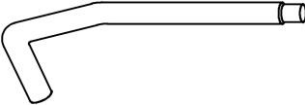






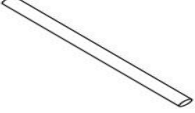
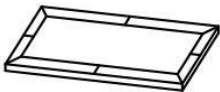

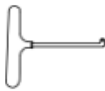

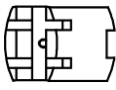



Um eine optimale Sicherheit zu gewährleisten, sollten Sie das Trampolin regelmäßig auf Schäden und verschleißempfindliche Teile überprüfen. Sie müssen auch die folgenden Anweisungen genau befolgen.

- Als Eigentümer des Trampolins sind Sie dafür verantwortlich, jedem Benutzer klare Sicherheitshinweise zu geben, wie nachfolgend beschrieben.
- Das Trampolin darf gleichzeitig von maximal einer Person benutzt werden.
- Überprüfen Sie die Konstruktion, Schrauben, Bolzen und Verbindungen, bevor Sie das Trampolin zum ersten Mal und dann regelmäßig benutzen. Überprüfen Sie vor der Inbetriebnahme der Maschine, ob alle Teile richtig angeschlossen und befestigt sind.
- Unsachgemäße Verwendung kann zu Gesundheitsschäden führen. Bevor Sie mit dem Training beginnen, fragen Sie Ihren Arzt, ob Ihre Gesundheit es Ihnen erlaubt, mit diesem Trampolin zu trainieren.
- Bevor Sie das Trampolin in Betrieb nehmen, vergewissern Sie sich, dass alle scharfen Teile rund um das Trampolin entfernt sind.
- Bei regelmäßiger Anwendung empfehlen wir Ihnen, alle Teile und Befestigungsteile, insbesondere die Schrauben und Bolzen, alle 1 bis 2 Monate zu überprüfen. Um die strukturelle Sicherheit des Trampolins zu gewährleisten, müssen beschädigte Teile sofort ausgetauscht werden.
- Das Trampolin ist für den Gebrauch durch Erwachsene konzipiert. Wenn Sie Kindern die Benutzung des Trampolins gestatten, stellen Sie sicher, dass es richtig benutzt wird und beaufsichtigen Sie es jederzeit. Wenn Sie Kindern erlauben, das Trampolin zu benutzen, sollten Sie immer ihre geistigen und körperlichen Fähigkeiten berücksichtigen.
- Achten Sie bei der Montage und Benutzung darauf, dass genügend Platz um das Trampolin herum vorhanden ist.
- Achten Sie darauf, dass das Trampolin immer stabil und eben ist. Verwenden Sie für die Montage des Trampolins eine ebene Unterlage.
- Halten Sie Körperteile von beweglichen Teilen des Trampolins fern, wenn Sie es benutzen.
- Nehmen Sie niemals Ihre eigenen Einstellungen am Trampolin vor.
- Beginnen Sie niemals sofort nach dem Essen mit dem Trampolin.
- Nehmen Sie immer eine gute Position auf dem Trampolin ein, bevor Sie mit dem Springen beginnen.
- Hören Sie sofort auf zu springen, wenn Sie eines der folgenden Symptome verspüren: Schwindel oder Übelkeit, Brustschmerzen oder andere körperliche Beschwerden und kontaktieren Sie Ihren Arzt.
- Der Hersteller haftet nicht für Schäden, die durch unsachgemäßen Gebrauch des Produkts entstehen.
- Stellen Sie das Trampolin so ein, dass es sich in einer bequemen Trainingsposition befindet und den Körper nicht unnötig belastet.
- Verwenden Sie das Trampolin nicht mit außergewöhnlichen Kräften, für die ein solches Trampolin nicht ausgelegt ist.
- Im Falle eines Mangels wenden Sie sich immer an den Lieferanten.
- Überprüfen Sie regelmäßig alle Teile des Trampolins und ziehen Sie die Schrauben regelmäßig an. Überprüfen Sie auch die Materialermüdung und tauschen Sie die defekten Teile sofort aus.
- Die Garantie erlischt, wenn das Produkt nicht ordnungsgemäß verwendet, nicht gemäß der Anleitung installiert und gewartet wurde, durch äußere Einflüsse wie z. B. Klima defekt ist, modifiziert oder verändert wurde, für den öffentlichen Gebrauch verwendet wird oder Teile, die nicht Eigentum von Senz Sports sind, ausgetauscht wurden.

VORSICHT: Die richtige Wartung Ihres Trampolins ist entscheidend für die Optimierung der Lebensdauer.

J5000 Series

2. Parts list

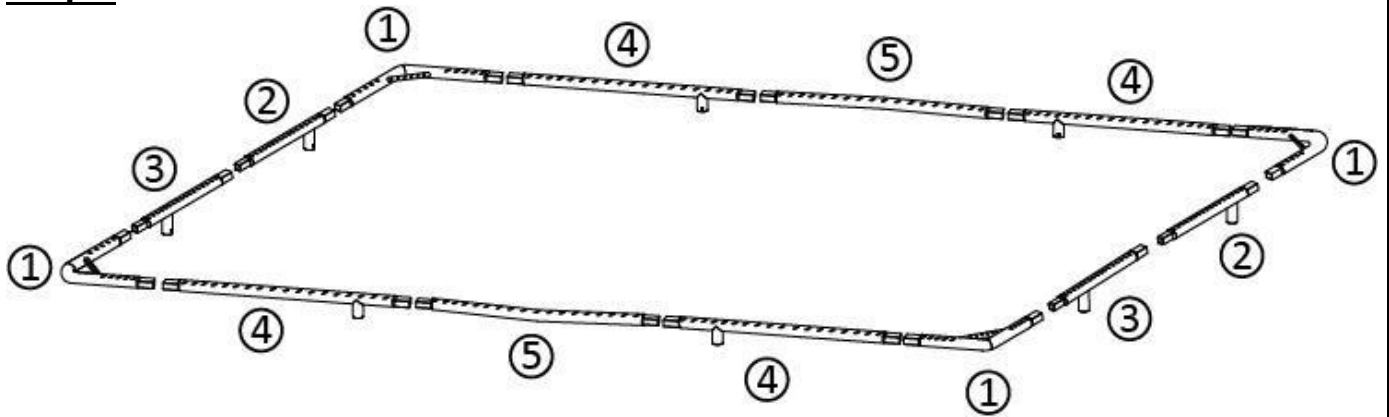
<p>1</p>  <p>Angle frame tube with label 1 (4pcs)</p>	<p>2</p>  <p>Frame tube with label 2 (2pcs)</p>	<p>3</p>  <p>Frame tube with label 3 (2pcs)</p>	<p>4</p>  <p>Frame tube with label 4 (4pcs)</p>
<p>5</p>  <p>Frame tube with label 5 (2pcs)</p>	<p>6</p>  <p>Leg tube with label 6 (2pcs)</p>	<p>7</p>  <p>Straight leg tube with label 7 (4pcs)</p>	<p>8</p>  <p>Leg tube with label 8 (2pcs)</p>
<p>9</p>  <p>Leg tube with label 9 (2pcs)</p>	<p>10</p>  <p>Leg tube with label 10 (2pcs)</p>	<p>11</p>  <p>Safety net (1pc)</p>	<p>12</p>  <p>Jumping mat (1pc)</p>
<p>13</p>  <p>Steel hook (7×10ft:240pcs+some spare)</p>	<p>14</p>  <p>Upper safety net pole (with foam and top hat) (8pcs)</p>	<p>15</p>  <p>Lower safety net pole with foam (8pcs)</p>	<p>16</p>  <p>Sleeve (8pcs)</p>
<p>17</p>  <p>Frame pad (1pc)</p>	<p>18</p>  <p>Fiberglass pole (actual received)</p>	<p>19</p>  <p>Spring tool (2pcs)</p>	<p>20</p>  <p>Screw (16pcs)</p>
<p>21</p>  <p>Plastic gasket (16pcs)</p>	<p>22</p>  <p>Gasket for screw cap (16pcs)</p>	<p>23</p>  <p>Screw cap (16pcs)</p>	<p>24</p>  <p>Open end spanner (1pc)</p>

J5000 Series

3. Assembly

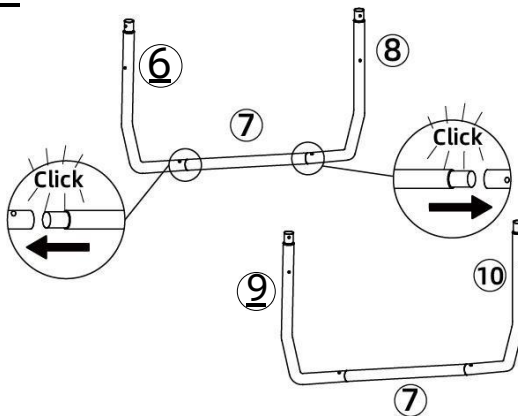
1. Trampoline

Step 1



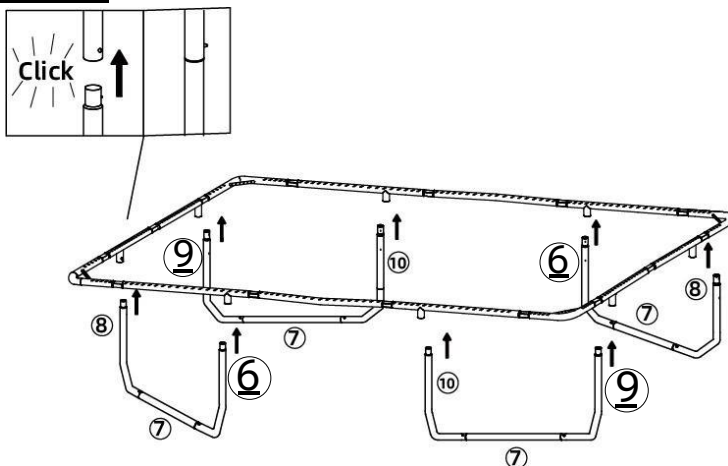
Find all frame tubes and lay out those parts in a rectangle. Please note the curve of part no. 5 face outwards. Keep the sides of the frame with the spring slits facing upwards. Connect each frame tube in sequence as shown.

Step 2



Insert straight leg tube into the leg tubes. Make sure the pin is locked.

Step 3



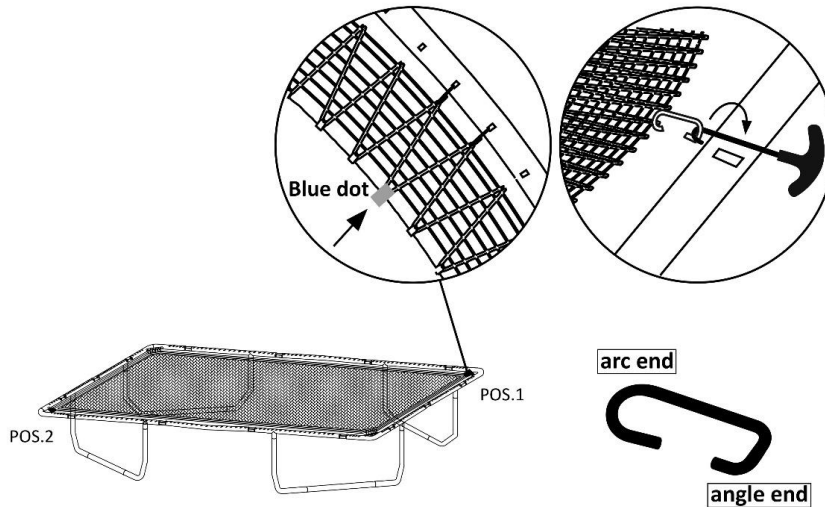
the leg tubes into the welded tube. Then connect the leg tube diagonally with the same label. Repeat to connect rest of leg tubes.

Note: two or more persons are required to lift the frame on the opposite side.

Lift up the frame in one elbowed corner and insert

J5000 Series

Step 4



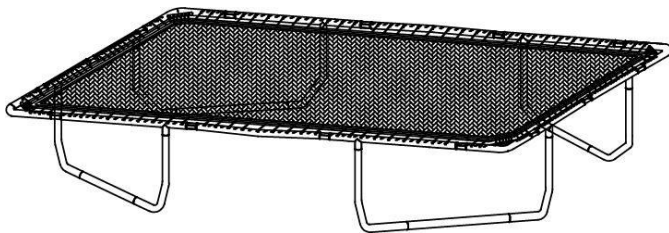
Lay the jumping mat inside the frame tube.

Find the four blue dots at the corners. Attach the arc end of steel hooks to the loops of the elastic net beside one blue dot. Please make sure the steel hooks face downwards. The angle ends are attached to the two holes in the middle of angle frame tube. Load the other steel hooks for that angle frame tube. Secondly attach all steel hoops at the opposite corner. Then attach the rest two corners in the same way.

Note: There is an overlap part on both ends of the elastic net which one steel hook need to attach two loops.

IMPORTANT: In order to attach the hooks securely please use the provided steel hook tool and wear gloves to protect your hands. Trampoline is under heavy tension, more effort is required to attach the steel hooks to the frame. Be careful not to pinch fingers or slip. Serious injury may occur.

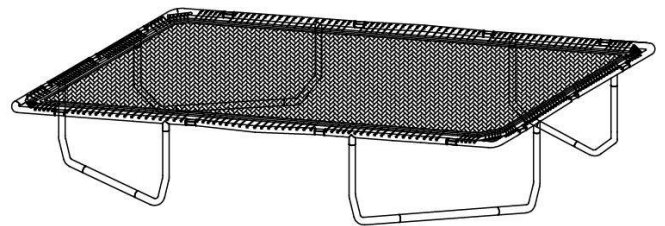
Step 5



Repeat to attach the steel hooks to the corresponding holes on frame tube alternately.

To make assembly easier, we suggest that when one adult attach the steel hooks, another adult help fix the frame aside to avoid the trampoline move and attach the steel hooks at the same time by another steel hook tool.

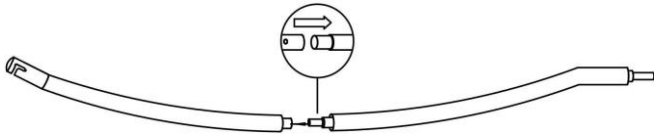
Step 6



Attach the remaining steel hook evenly.

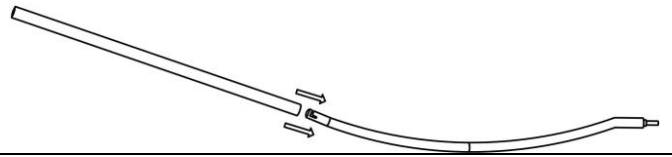
J5000 Series

Step 7



Connect each upper safety pole and lower safety pole together by pin and make sure the pin is locked.

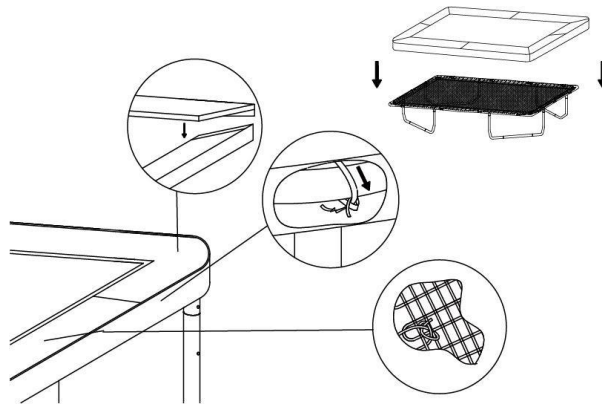
Step 8



Cover the entire pole with sleeve.

Note: The top hat should be out of the sleeves.

Step 9



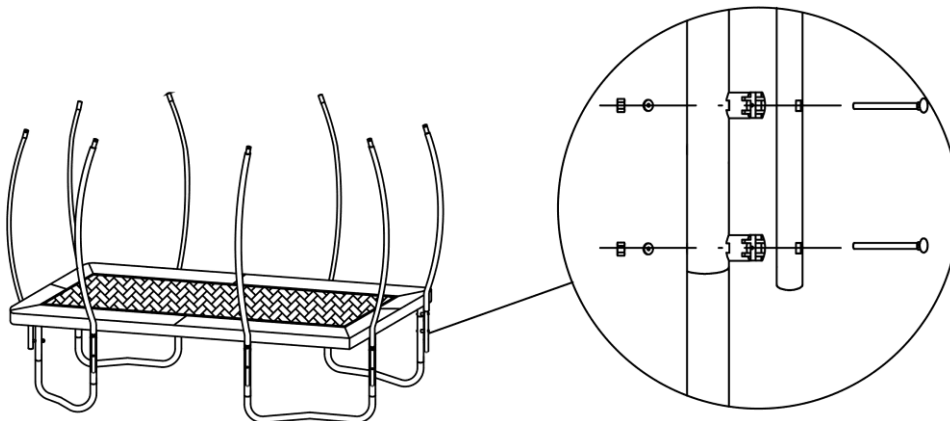
Lay the frame pad around on top of elastic net with flaps hanging over outside frame.

Stick the Velcro on both ends of frame pad together tightly.

Put the elastic strips on the inner circle of the padding's back through the elastic mesh then tie them tightly.

Tie all black strips on the outer circle of the padding's back to the frame tubes.

Step 10

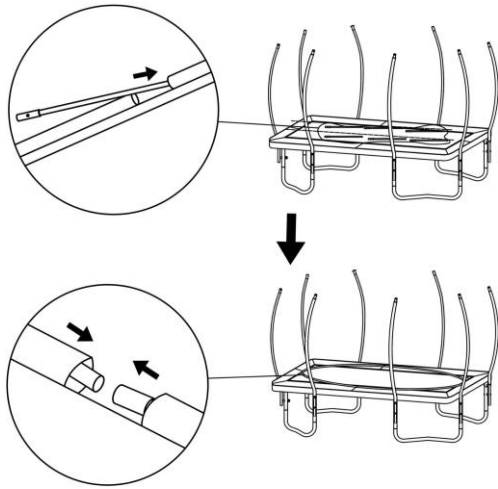


Tighten the safety pole with attached screw sets, as shown in the picture.

The screw goes through the hole at the bottom of lower safety pole, plastic gasket, the holes of the welded tube & leg tubes, gasket for screw cap and screw cap.

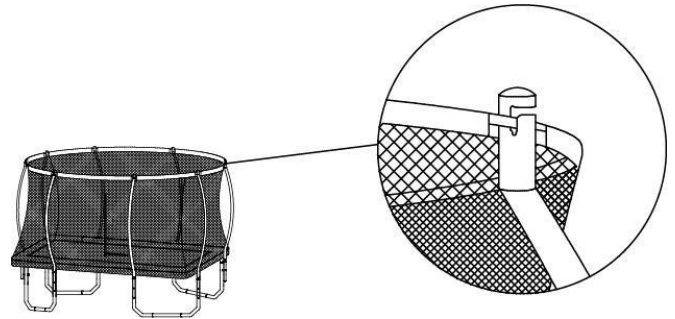
J5000 Series

Step 11



Insert fiberglass poles into the top pathway of safety net one by one. Join the ends of two fiberglass poles together by silver connector. (If there is a shorter pole, then assemble it at last.)

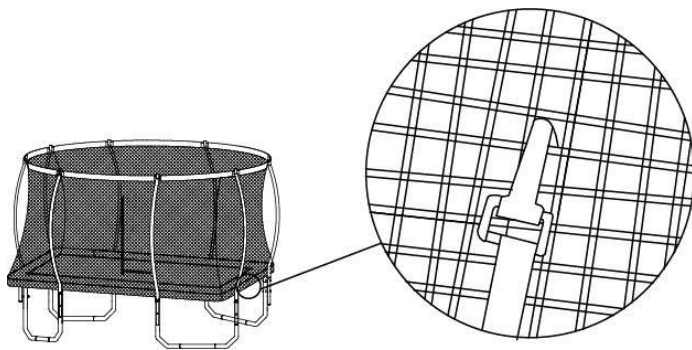
Step 12



Stand on the jumping mat and then pick up the safety net's fiberglass poles and insert them to the black top hats one by one.

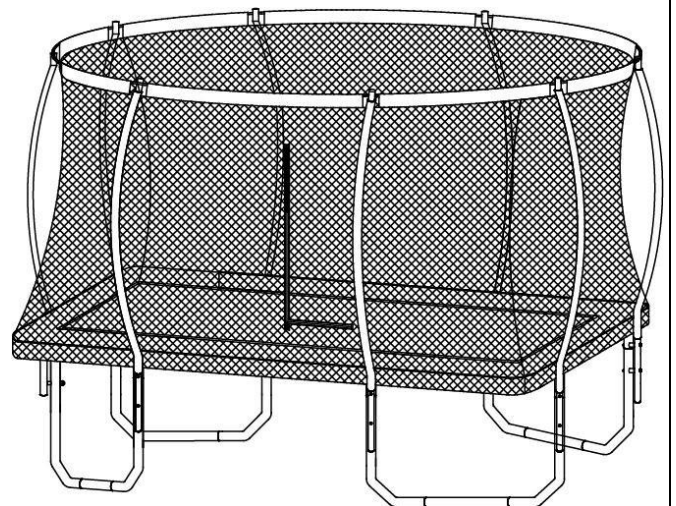
Note: Make sure the entrance of the safety net is in the middle and between two leg tubes of the long side.

Step 13



Find plastic hooks at the bottom of the safety net and hang them into the back of elastic mesh.

Step 14

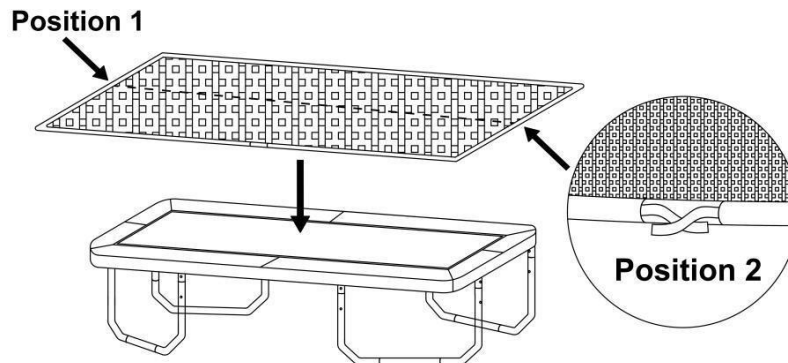


Now your trampoline installation is completed. Enjoy it!

J5000 Series

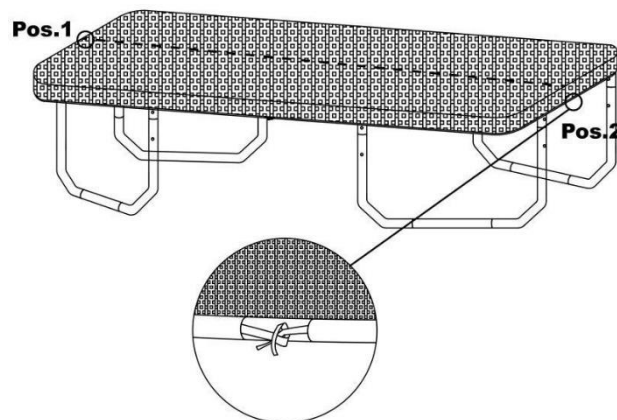
2. Cover (Optional)

Step 1



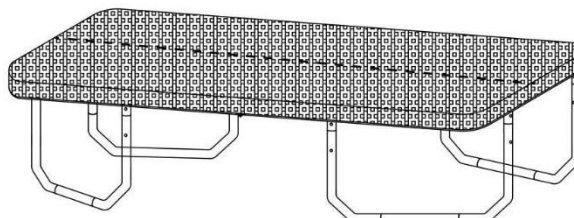
Unfold the weather cover and put on the base of trampoline. Find the ends of the ropes at position 1 and position 2. Make sure both of the two rope ends are in the middle of the short side of the rectangular. All rope ends should hang out of the frame tubes. In order to protect the safety net and safety net poles, they can be removed before installing the weather cover and keep them properly.

Step 2



Tighten the two rope ends by pulling out until it completely covers the frame tubes. Then tie the two rope ends.





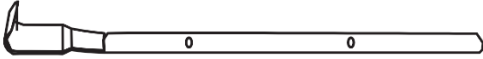
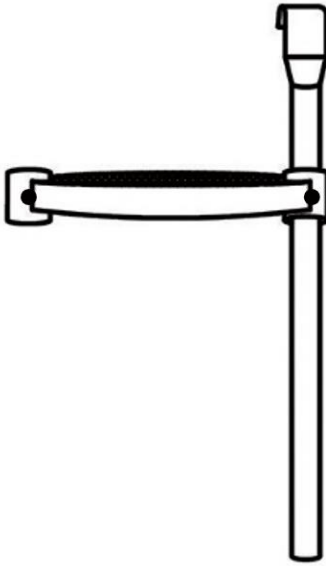
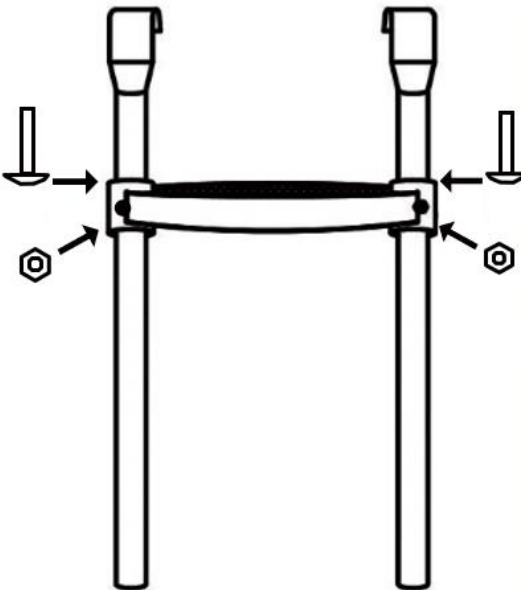
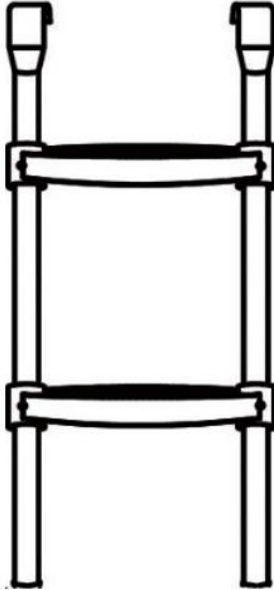
Step 3



The weather cover is ready.

J5000 Series

3. Ladder (Optional)

<p>Parts list</p>  Plastic plate x 2  Screw x 4  Bolt x 4  Spanner x 1  Steel tube x 2	<p>Step 1</p> 
<p>Make sure the steel tube's hook is faced inside and that the mesh side of the plastic plate is faced upwards. The plastic plate is not flat. Keep the lower side of the plastic plate towards the outside and keep the higher part of the plastic plate towards the inside. Insert one steel tube into the hole of the plastic plate. Then move the plastic plate to the top in accordance with the hole on the steel tube.</p>	
<p>Step 2</p> 	<p>Step 3</p> 
<p>Insert another steel tube into the another end of the plastic plate's hole. Keep the hole of the plastic plate in align with the steel tube's hole. Fasten them with attached screws and bolts.</p>	<p>Attach the seconds plastic plate using the same method. Now the ladder is ready to use.</p>



English

User instructions

GENERAL WARNINGS:

- ✓ Read instructions before using the trampoline
- ✓ Always close the safety net before use
- ✓ Always jump in the middle of the trampoline
- ✓ Only use under adult supervision
- ✓ Replace the net every two years
- ✓ Do not hang or jump into the safety net
- ✓ We are not liable for any injuries that occur
- ✓ Empty your pockets before using the trampoline
- ✓ This trampoline is for domestic use only
- ✓ Installation has to be done by two adults
- ✓ Make sure that there is nothing above the trampoline
- ✓ Max. weight 150 kg
- ✓ Keep away from fire
- ✓ Use this trampoline only in accordance with the enclosed instructions. Failure to follow these instructions and safety precautions may result in hazardous situations.
- ✓ One person at a time to avoid collision
- ✓ No shoes on the trampoline to minimize damage
- ✓ Do not leave the trampoline with a jump
- ✓ Do not use with children under 48 months
- ✓ Do not modify the trampoline
- ✓ Do not use the trampoline when it's wet
- ✓ Always check the trampoline before using it
- ✓ Do not eat while jumping.
- ✓ This trampoline is for outdoor use
- ✓ Do not use the trampoline during health issues
- ✓ In strong winds and gusts of wind, we recommend anchoring the trampoline with anchors or sandbags and removing the safety net and jumping mat.

ASSEMBLY INSTRUCTIONS:

1. Make sure the trampoline is placed on a flat surface and not on hard surfaces like concrete, asphalt, etc. Failure to do so may result in malfunction and can cause serious injury or death.
2. Assembling has to be done by two adults.
3. Always make sure that there is 2 meters free space around the trampoline and 7.3 meters above the trampoline
4. Make sure nothing is placed underneath the trampoline
5. This trampoline is not intended to be buried into the ground
6. We advise to wear gloves during assembling.

MAINTENANCE:

- ✓ Check if nuts and bolts are tightened enough
- ✓ Check if jumping mat, safety padding and safety net have no defects
- ✓ We recommend not to reposition the trampoline. If absolutely necessary, lift trampoline with at least four adults
- ✓ While moving lift trampoline no higher than 5 cm
- ✓ Replace safety net every two years
- ✓ Use anchor set if necessary
- ✓ Place jumping mat and safety net inside during winter
- ✓ Always keep this manual for instructions
- ✓ Modifications according instructions manufacturer

USER INSTRUCTIONS:

1. Begin practicing the standard jump on the trampoline. Focus on body position and jump techniques. Jump up into the air with your arms and with your feet at shoulder width.
2. Practice how to stop jumping on the trampoline. The user has to be able to absorb the jumping power of the mat. Use both arms to stay balanced and bent the knees to lower the impact.
3. Do not perform somersaults on the trampoline. These trampolines are not for professional use.
4. Always jump in the middle of the jumping mat and stop bouncing when you feel out of control.
5. Never jump on to the trampoline from another object or the other way around.



Nederlands

Gebruikersinstructies

- ✓ Lees de instructies voordat je de trampoline gebruikt.
- ✓ Sluit het veiligheidsnet altijd voor gebruik.
- ✓ Spring altijd in het midden van de trampoline.
- ✓ Alleen te gebruiken onder toezicht van volwassenen
- ✓ Vervang het veiligheidsnet iedere twee jaar.
- ✓ Hang of spring niet in het veiligheidsnet.
- ✓ Wij zijn niet aansprakelijk voor eventuele verwondingen wanneer het product verkeerd wordt gebruikt
- ✓ Maak je zakken leeg voordat je de trampoline gebruikt.
- ✓ Deze trampoline is uitsluitend voor huishoudelijk gebruik.
- ✓ De installatie moeten gebeuren door twee volwassenen.
- ✓ Zorg dat er niets boven de trampoline hangt
- ✓ Max. gewicht 150 kg
- ✓ Uit de buurt van vuur houde
- ✓ Gebruik de trampoline uitsluitend volgens de bijgeleverde instructies. Het niet opvolgen van deze voorschriften en voorzorgsmaatregelen kan leiden tot gevaarlijke situaties.
- ✓ Eén persoon tegelijk om botsingen te voorkomen.
- ✓ Springen zonder schoenen om schade te minimaliseren.
- ✓ Verlaat de trampoline niet met een sprong.
- ✓ Niet gebruiken bij kinderen jonger dan 48 maanden.
- ✓ Pas de trampoline niet aan.
- ✓ Gebruik de trampoline niet als deze nat is.
- ✓ Controleer altijd de trampoline voordat je deze gebruikt.
- ✓ Eet niet tijdens het springen.
- ✓ Deze trampoline is voor gebruik buitenshuis.
- ✓ Gebruik de trampoline niet tijdens gezondheidsproblemen.
- ✓ Bij sterke wind en windvlagen adviseren wij de trampoline te verankeren met ankers of zandzakken en het veiligheidsnet en de springmat te verwijderen.

MONTAGE INSTRUCTIES:

1. Zorg ervoor dat de trampoline op een vlakke ondergrond wordt geplaatst en niet op een harde ondergrond zoals beton, asfalt, enz. Als u dit niet doet, kan dit leiden tot defecten en ernstig letsel of de dood tot gevolg hebben.
2. De montage moet worden gedaan door twee volwassenen.
3. Zorg altijd voor dat er 2 meter vrije ruimte is rond de trampoline en 7.3 meter boven de trampoline.
4. Zorg ervoor dat er niets onder de trampoline wordt geplaatst.
5. Deze trampoline is niet geschikt om in te graven.
6. Wij adviseren om tijdens de montage handschoenen te dragen.

ONDERHOUD:

- ✓ Controleer of bouten/moeren goed zijn aangedraaid.
- ✓ Controleer op defecten van springmat of veiligheidspadding
- ✓ Controleer of het veiligheidsnet geen defect vertoont.
- ✓ Vervang het veiligheidsnet iedere de twee jaar.
- ✓ Wij raden af de trampoline te verplaatsen. Indien absoluut noodzakelijk, til de trampoline dan op met tenminste 4 volwassenen.
- ✓ Aanpassingen volgens instructie fabrikant.
- ✓ Til de trampoline nooit hoger dan 5 cm van de grond.
- ✓ Plaats de springmat/veiligheidskussen binnen tijdens wintertijd.
- ✓ Gebruik indien nodig een verankeringsset.
- ✓ Geen aanpassingen doen aan de trampoline.
- ✓ Houd deze handleiding altijd ter informatie.

GEBRUIKERSINSTRUCTIES:

1. Begin met het oefenen van de standaardsprong op de trampoline. Focus op lichaamshouding en springtechnieken. Spring met je armen de lucht in en met je voeten op schouderbreedte.
2. Oefen hoe je stopt met springen op de trampoline. De gebruiker moet de springkracht van de mat kunnen absorberen. Gebruik beide armen om in balans te blijven en buig de knieën om de impact te verminderen.
3. Voer geen salto's uit op de trampoline. Deze trampolines zijn niet voor professioneel gebruik.
4. Spring altijd in het midden van de springmat en stop met springen wanneer je het niet meer kunt controleren.
5. Spring nooit op de trampoline vanaf een ander object of andersom.



Deutsch

Benutzeranweisungen

ALLGEMEINE WARNHINWEISE:

- ✓ Anweisungen Lesen, bevor Sie das Trampolin benutzen.
- ✓ Schließen Sie das Sicherheitsnetz immer vor dem Gebrauch.
- ✓ Springen Sie immer in die Mitte des Trampolins.
- ✓ Nur unter Aufsicht von Erwachsenen verwenden.
- ✓ Ersetzen Sie das Netz alle zwei Jahre.
- ✓ Nicht hängen oder in das Sicherheitsnetz springen.
- ✓ Wir haften nicht für auftretende Schäden.
- ✓ Leeren Sie Ihre Taschen, bevor Sie das Trampolin benutzen.
- ✓ Dieses Trampolin ist nur für den privaten Gebrauch bestimmt.
- ✓ Installation muss von zwei Erwachsenen durchgeführt werden
- ✓ Es darf nichts unter dem Trampolin sein.
- ✓ Max. Gewicht 150 kg.
- ✓ Von Feuer fernhalten
- ✓ Verwenden Sie dieses Trampolin ausschließlich gemäß den beiliegenden Anweisungen. Die Nichtbeachtung dieser Anweisungen und Sicherheitsvorkehrungen kann zu gefährlichen Situationen führen.
- ✓ Eine Person gleichzeitig, um Kollisionen zu vermeiden.
- ✓ Keine Schuhe auf dem Trampolin, um Schäden zu minim.
- ✓ Verlassen Sie das Trampolin nicht mit einem Sprung.
- ✓ Nicht mit Kindern unter 48 Monaten verwenden.
- ✓ Das Trampolin darf nicht verändert werden.
- ✓ Verwenden Sie das Trampolin nicht, wenn es nass ist.
- ✓ Überprüfen Sie immer das Trampolin, bevor Sie es benutzen.
- ✓ Nicht essen während das Springen.
- ✓ Dieses Trampolin ist für den Außeneinsatz bestimmt.
- ✓ Nicht Verwenden bei Gesundheit Problemen.
- ✓ Bei starkem Wind und Windböen empfehlen wir, das Trampolin mit Ankern oder Sandsäcken zu verankern und das Sicherheitsnetz und die Sprungmatte zu entfernen.

MONTAGEANLEITUNGEN:

1. Stellen Sie sicher, dass das Trampolin auf einer ebenen Fläche und nicht auf harten Oberflächen wie Beton, Asphalt usw. aufgestellt wird. Das Ignorieren dieser Warnung kann zu technischen Fehlern führen und zum schweren Verletzungen und der Tod.
2. Die Montage muss von zwei Erwachsenen durchgeführt werden.
3. Achten Sie immer darauf, dass um das Trampolin herum 2 Meter und um das Trampolin herum 7.3 Meter Freiraum vorhanden sind.
4. Stellen Sie sicher, dass nichts unter dem Trampolin liegt.
5. Dieses Trampolin ist nicht dafür geeignet, in den Boden eingegraben zu werden.
6. Wir empfehlen, bei der Montage Handschuhe zu tragen.

WARTUNG:

- ✓ Überprüfen Sie, ob Muttern und Schrauben ausreichend angezogen sind.
- ✓ Überprüfen Sie, ob Sprungmatte und Sicherheitspolster fehlerfrei sind.
- ✓ Überprüfen Sie, ob das Sicherheitsnetz fehlerfrei ist.
- ✓ Wir empfehlen, das Trampolin nicht zu bewegen. Wenn absolut notwendig, heben Sie das Trampolin mit am mindestes vier Erwachsenen.
- ✓ Heben Sie das Trampolin niemals höher als 5 cm über den Boden.
- ✓ Bei Bedarf Dübelset verwenden
- ✓ Legen Sie im Winter Sprungmatte und Sicherheitspolster hinein.
- ✓ Während der Fahrt mit dem Hubtrampolin nicht höher als 5 cm.
- ✓ Bewahren Sie dieses Handbuch immer für Anweisungen.
- ✓ Ersetzen Sie das Sicherheitsnetz alle zwei Jahre.
- ✓ Änderungen gemäß Anleitung Hersteller

GEBRAUCHSANWEISUNG:

1. Beginnen Sie mit dem Üben des Standardsprungs auf dem Trampolin. Fokus auf Körperhaltung und Sprungtechniken. Springe mit den Armen und den Füßen in Schulterbreite in die Luft.
2. Üben Sie, wie man aufhört, auf das Trampolin zu springen. Der Benutzer muss in der Lage sein, die Sprungkraft der Matte aufzunehmen. Verwenden Sie beide Arme, um im Gleichgewicht zu bleiben, und beugen Sie die Knie, um den Aufprall zu verringern.
3. Führen Sie keine Saltos auf dem Trampolin durch. Diese Trampoline sind nicht für den professionellen Gebrauch bestimmt.
4. Springen Sie immer in die Mitte der Sprungmatte und hören Sie auf zu hüpfen, wenn Sie sich außer Kontrolle geraten fühlen.
5. Springen Sie niemals von einem anderen Objekt auf das Trampolin oder umgekehrt.



J5000 Series

Company information

Company: Betersport B.V.

Address: Heierkerkweg 1, 5928 RM Venlo, The Netherlands