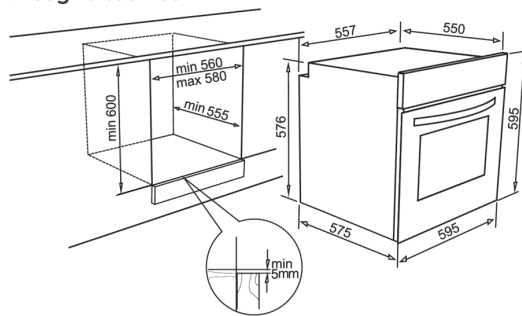


PLANO



Disegno tecnico



CARATTERISTICHE PRODOTTO

Descrizione	Forno elettrico multifunzione 8 Funzioni
Modello	PLANO
Installazioni	
Dimensioni (mm)	595 x 595 x 575
Profondità porta aperta (mm)	480
Carico elettrico totale (Watt)	2300 Watt
Tensione (v)	220 V
Classe energetica	
Tensione VAC	220 V

DATI LOGISTICI

Peso Lordo (kg)	37,00
Peso Netto (kg)	35,00
Dimensioni Imballo (kg)	645 x 645 x 645
Volume Imballo (kg)	0,268

CARATTERISTICHE IMBALLO

Imballo	Cartone, polistirolo
----------------	----------------------

GRANITEK



FGSP60248NS G48
8031873005610

GRANITEK

METAL



FMSP60279NS M79
8031873340131

GRANITEK

MATT



FGSP60268NS G68
8031873200220



FGSP60243NS G43
8031873200206



FGSP60240NS G40
8031873200190

GRANITEK

CLASSIC



FGSP60251NS G51
8031873200213

INOX



FIAP602INNS IN
8031873750046