

PLANO PLUS



CARATTERISTICHE PRODOTTO

Descrizione	Forno elettrico multifunzione 9 Funzioni
Modello	PLANO PLUS
Installazioni	
Dimensioni (mm)	595 x 595 x 575
Profondità porta aperta (mm)	480
Carico elettrico totale (Watt)	2300 Watt
Tensione (v)	220 V
Classe energetica	A
Tensione VAC	220 V

SPECIFICHE

CARATTERISTICHE

Forno elettrico multifunzione - 9 funzioni
 Classe Energetica A
 Funzione Steam Cleaning
 Programmatore digitale 6 tasti
 2 manopole Soft Touch Black + Display
 Maniglia Soft Touch Black
 Cavità XXL - 80 litri
 Luce forno
 1 griglia + 1 leccarda

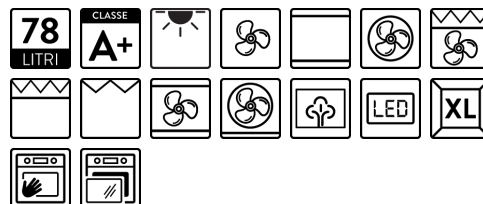
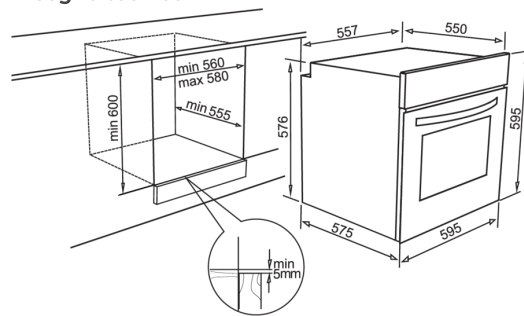
DATI LOGISTICI

Peso Lordo (kg)	37,00
Peso Netto (kg)	35,00
Dimensioni Imballo (kg)	645 x 645 x 645
Volume Imballo (kg)	0,268

CARATTERISTICHE IMBALLO

Imballo	Cartone, polistirolo
----------------	----------------------

Disegno tecnico



KERATEK



FKPP60297NS K97
8031873930172



FKPP60296NS K96
8031873930165



FKPP60293NS K93
8031873930158



FKPP60286NS K86
8031873930141

GRANITEK

METAL



FMPP60279NS M79
8031873340155



FMPP60273NS M73
8031873340148

GRANITEK

MATT



FGPP60268NS G68
8031873200268



FGPP60243NS G43
8031873200244



FGPP60240NS G40
8031873200237

GRANITEK

CLASSIC



FGPP60251NS G51
8031873200251

INOX



FIPP602INNS IN
8031873750053