

## PRODUKTDATENBLATT

# Orbis Quickfix 320mm 24W Click Dim 830 Black

Orbis Quickfix Round | LED Deckenleuchte mit Schnellbefestigungslösung



---

### Anwendungsgebiete

- Wohnbereiche (Wohnzimmer, Esszimmer, Schlafzimmer usw.)

---

### Produktvorteile

- Klicken der Dimmfunktion per Wandschalter
- Durchverdrahtung mit enthaltener Anschlussbox möglich
- Einfache Montage
- Hervorragendes Preis-Leistungs-Verhältnis

---

### Produkteigenschaften

- Einfache Bedienung und Installation
- Click-DIM Version: Dimmen in drei Stufen durch wiederholtes Schalten
- Durchverdrahtung möglich
- Gehäusematerial: Kunststoff und Metall
- Farbtemperatur: 3.000 K
- Schutzart: IP20



---

**TECHNISCHE DATEN****Elektrische Daten**

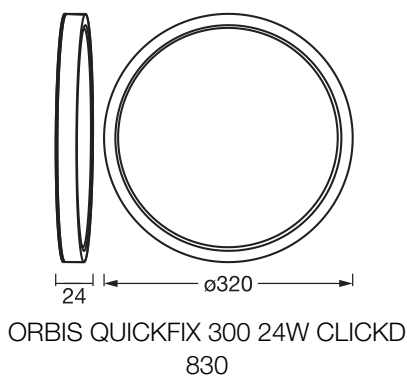
Nennleistung	24,00 W
Nennspannung	220...240 V
Netzfrequenz	50...60 Hz
Nennstrom	180,000 mA
Einschaltstrom	0.125 A
Max. Anzahl der Leuchten Leitungsschutzschalter B16	68
Max. Anz. Leucht. an Sicherungsaut. C10 A	57
Max. Anzahl der Leuchten Leitungsschutzschalter C16	92
Netzleistungsfaktor $\lambda$	0,50
Oberschwingungsgehalt	64 %
Schutzklasse	II
Betriebsart	Netzspannung

**Photometrische Daten**

Lichtstrom	2500 lm
Gesamtlichtstrom der enthaltenen Lichtquellen	4100 lm
Lichtausbeute	104 lm/W
Farbtemperatur	3000 K
Lichtfarbe (Bezeichnung)	Warm weiß
Farbwiedergabeindex Ra	> 80
Standardabweichung des Farbabgleichs	6 sdcn
Flimmer-Messgröße (Pst LM)	<1
Messgröße für Stroboskop-Effekte (SVM)	<0.4
Photobiologische Risikogruppe gemäß EN62778	RG0
Ausstrahlungswinkel	115 °

**Maße & Gewicht**

Durchmesser	320,00 mm
Höhe	24,00 mm
Produktgewicht	810,00 g



**Materialien & Farben**

Produktfarbe	Schwarz
Gehäusefarbe	Schwarz
Gehäusematerial	Metall Acrylnitril-Butadien-Styrol (ABS)
Material Abdeckung	Polystyrol (PS)
Glühdrahtprüfung nach IEC 60695-2-12	650 °C

**Anwendung & Installation**

Umgebungstemperaturbereich	-20...+40 °C
Lagertemperaturbereich	-20...+80 °C
Anschlussart	Anschlussklemme, 2-polig (L, N)
Schutzart	IP20
Schutzklasse IK (Stoßfestigkeitsgrad)	IK03
Dimmbar	Ja
Art der Dimmung	3 DIM
Montageart	Anbau
Montageort	Decke
Mit Leuchtmittel	Ja
Austauschbare Lichtquelleneinheit	Nein

**Lebensdauer**

Lebensdauer L70/B50 bei 25 °C	30000 h <sup>1)</sup>
Anzahl der Schaltzyklen	15000

<sup>1)</sup> t[h]: L70 / B50 @ 25 °C (Ta), t[h]: L80 / B10 @ 25 °C (Ta), t[h]: L90 / B10 @ 25 °C (Ta)

### Notbeleuchtung

Art des Notbetriebstests	ohne
--------------------------	------

### Zertifikate & Standards

Normen	CE / UKCA
Leuchte mit begrenzter Oberflächentemperatur "D-Zeichen"	Nein
Ballwurfsicher	Nein
Austauschbare Lichtquelle (EPREL)	Nicht austauschbar

### Zusätzliche Produktdaten

BEG förderfähig	Nein
-----------------	------






## TECHNISCHE AUSSTATTUNG

- Inklusive Montageschrauben und Dübel

### Sicherheitshinweise

- Leuchte muss bei Montage, Wartung und Abnahme der Abdeckung spannungsfrei geschaltet werden
- Prüfen Sie die Wand/Decke auf ihre Eignung. Wenn Sie unsicher sind, holen Sie professionellen Rat ein.
- Alle elektrischen Anschlüsse dürfen nur von qualifiziertem Fachpersonal ausgeführt werden.
- Vorsicht, Gefahr des elektrischen Schlages.

## DOWNLOADS

	Dokumente und Zertifikate	Name des Dokuments
	Bedienungsanleitung / Sicherheitshinweise	G11238893 UI ORBIS QUICKFIX
	Rechtliche Hinweise	Safety insert G11219301
	Rechtliche Hinweise	ORBIS QUICKFIX
	Konformitätserklärung	CE Declaration Orbis Quick Fix
	Konformitätserklärung UKCA	UKCA Declaration Orbis Quick Fix

## VERPACKUNGSMITTEL

EAN	Verpackungseinheit (Stück pro Einheit)	Abmessungen (Länge x Breite x Höhe)	Bruttogewicht	Volumen
4099854604409	Faltschachtel 1	33 mm x 348 mm x 348 mm	973.00 g	4.00 dm <sup>3</sup>
4099854604416	Versandschachtel 6	365 mm x 200 mm x 365 mm	6358.00 g	26.65 dm <sup>3</sup>

Die genannten Produktnummern beschreiben die kleinste bestellbare Mengeneinheit. Eine Versandeinheit kann mehrere Einzelprodukte beinhalten. Als Bestellmenge verwenden Sie bitte das Ein- oder Mehrfache einer Versandeinheit.

---

### Haftungsausschluss

Änderungen und Irrtümer vorbehalten. Vergewissern Sie sich, dass Sie immer den neuesten Stand verwenden.