



Serie TVM 5700

Guida completa all'installazione

Tutto ciò di cui hai bisogno per installare la tua TV al sicuro sulla parete, in poco tempo

Prima di iniziare

... desideravamo solo ringraziarti per aver scelto Vogel's. Scelta intelligente.

E state già facendo un'altra scelta intelligente: leggere il manuale! Continua la lettura per sapere tutto sull'installazione sicura ed efficiente e su come utilizzare il tuo nuovo supporto a muro.

Resta al sicuro



Attenzione

Leggi sempre attentamente queste istruzioni di sicurezza prima di installare e utilizzare questo prodotto.

Seguire queste istruzioni è strettamente necessario. Il montaggio errato e/o l'installazione errata potrebbero mettere te, la tua TV e la tua famiglia in pericolo.

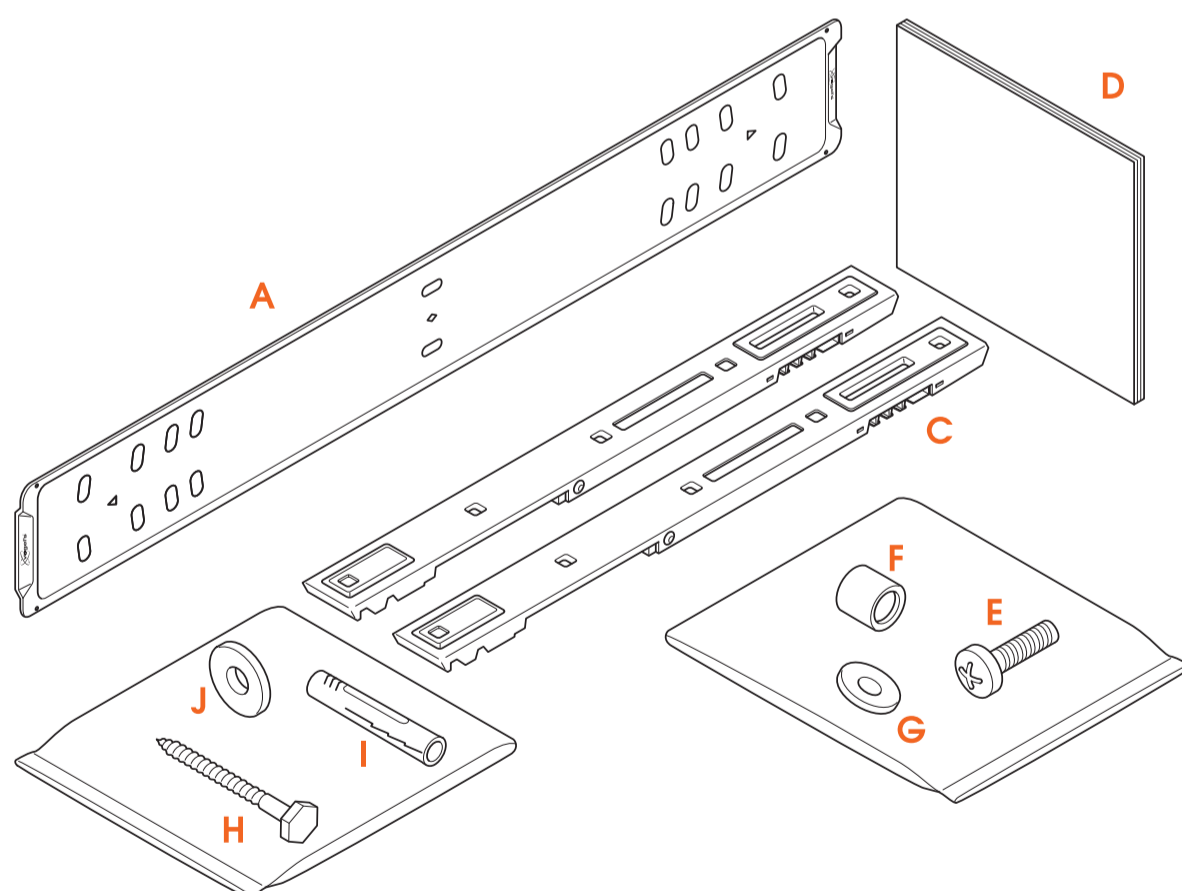
Non rischiare... Leggi tutto

- Vogel's raccomanda che il montaggio e/o l'installazione di questo prodotto siano eseguiti da un esperto qualificato.
- Vogel's non può essere ritenuta responsabile di eventuali lesioni e/o danni causati da un'installazione non corretta.
- Consulta il manuale e assicurati che il peso e le dimensioni della TV risultino essere entro i limiti massimi specificati per questo prodotto, e che i bulloni di montaggio

utilizzati siano di lunghezza e diametro adeguati. Da notare che non tutti gli accessori di montaggio della TV in dotazione sono necessari per l'installazione di un'unica TV.

- Gli accessori per il montaggio a parete forniti sono destinati esclusivamente all'installazione su pareti in mattoni pieni, calcestruzzo massiccio o colonne in legno massiccio. Le superfici devono essere piatte e in piano.
- Qualsiasi materiale che ricopra il muro non deve superare i 3 mm/ 0,12 pollici.
- Per il montaggio su muri realizzati in altri materiali, come mattoni forati, pannelli in legno o cartongesso, consulta il tuo installatore e/o un fornitore specializzato.
- Pulisci il prodotto con un panno asciutto e privo di lanugine. Non utilizzare detergenti o altri solventi per pulire il prodotto.
- Solo personale qualificato e certificato può riparare il prodotto. Utilizza solo ricambi originali. L'utilizzo di altre parti comporta l'annullamento della garanzia e potrebbe causare lesioni.
- Non sono consentite alterazioni del prodotto e modifiche tecniche. Ciò invaliderà la garanzia e potrebbe causare lesioni.
- Conserva sempre il prodotto in un luogo asciutto e sicuro con una temperatura compresa tra -10°C e +50°C.
- Maneggia e trasporta il prodotto con cura.
- Imballa nuovamente il prodotto in caso di trasporto o se non lo utilizzi per un periodo di tempo prolungato.
- Sollevare la TV è un lavoro per due persone. Non rischiare!

Cosa c'è nella tua scatola?



- Manca qualcosa? Assicurati che nell'imballaggio sia tutto a posto:
 - A. Supporto a muro
 - C. Strisce di interfaccia
 - D. Istruzioni di sicurezza
 - E. Bulloni per il fissaggio delle strisce sulla TV (vedi contenuto in basso)

F. Distanziatori

G. Rondelle Ø 18 mm

H. Viti

I. Tasselli (fischer© DuoPower)

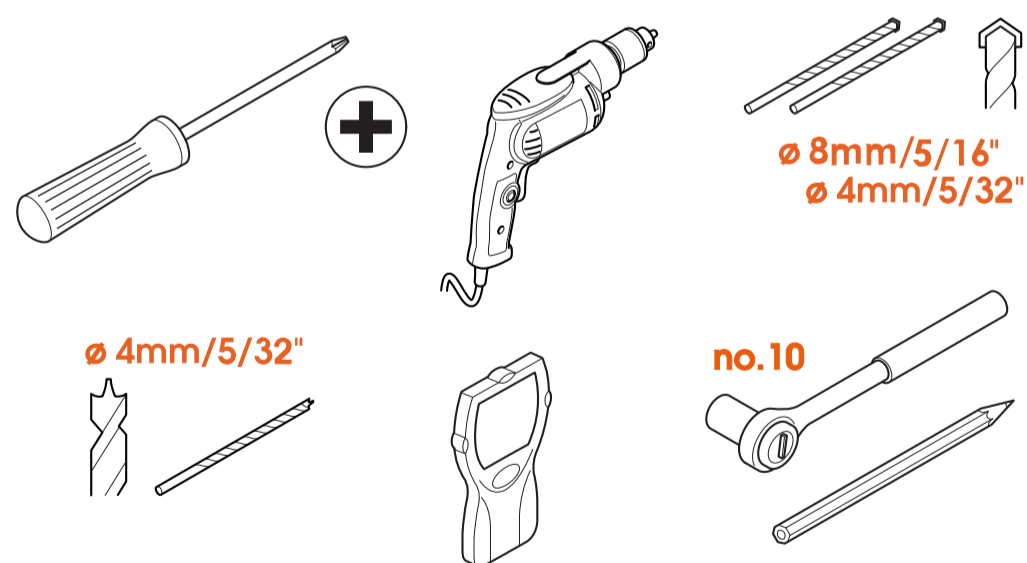
J. Rondelle Ø 22 mm

- Contenuto del kit di fissaggio della TV:
 - 4 bulloni M6*12mm
 - 4 bulloni M6*20mm
 - 4x bulloni M6*30mm
 - 4 bulloni M8*12mm
 - 4 bulloni M8*20mm
 - 4x bulloni M8*30mm
 - 4x rondelle M8
 - 4 distanziatori 10mm
 - 4 distanziatori 5mm



Non sono necessari tutti gli elementi di fissaggio per montare la tua TV. Conserva il resto per un uso successivo o per altri usi!

Pronti con gli strumenti?



- Non iniziare senza tutti gli strumenti necessari:
 - Cacciavite a croce grande
 - Trapano
 - Trapano per mattoni/calcestruzzo da 8mm o 5/16" (solo per muri in mattoni/calcestruzzo)
 - Trapano per mattoni/calcestruzzo da 4mm o 5/32" (solo per muri in mattoni/calcestruzzo)

- Trapano per legno da 4mm o 5/32" (solo per muri con borchie in legno)
- Rilevatore cavi/tubi (solamente per le pareti con borchie in legno)
- Chiave a tubo n. 10
- Matita

Prendetevi cura della vostra sicurezza



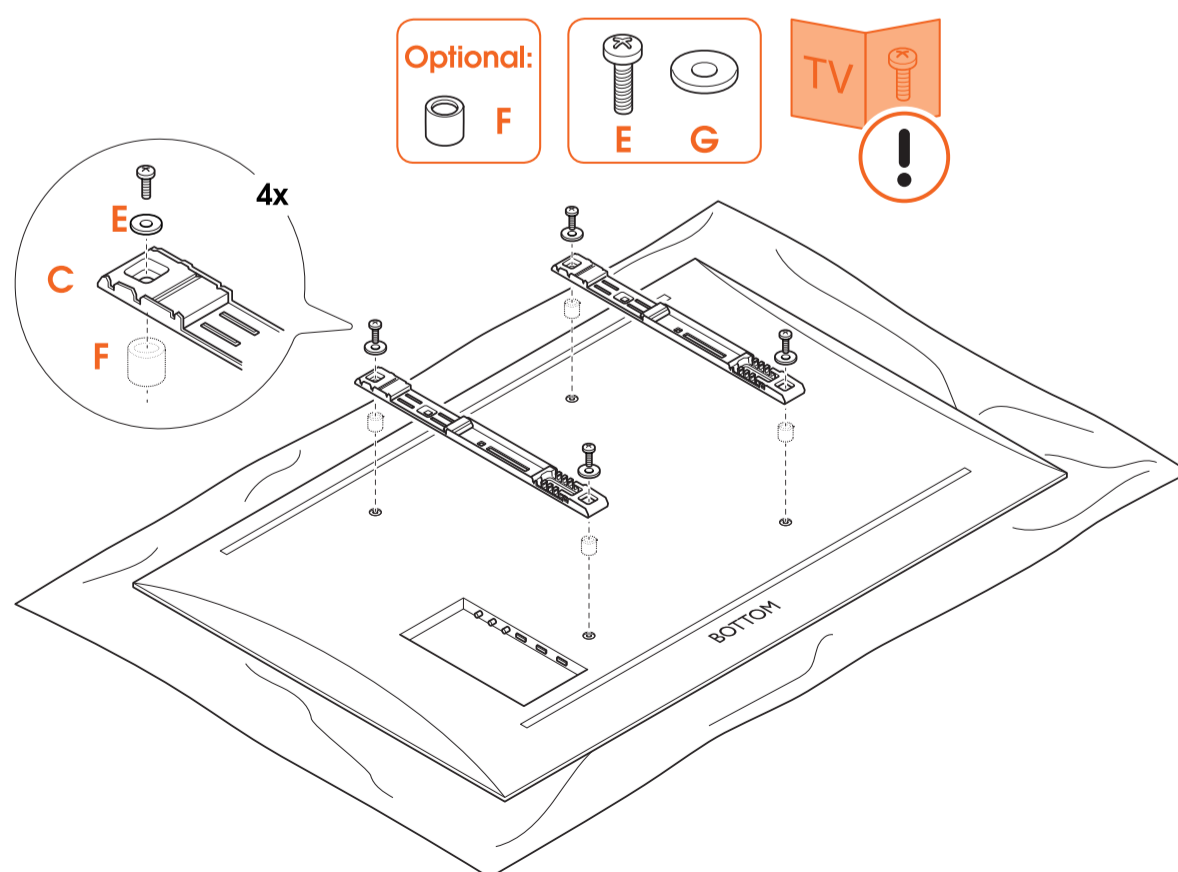
- Volete fare una bella figura? Indossate sempre i dispositivi di protezione personale:
 - Protezione per gli occhi
 - Protezione per le orecchie
 - Scarpe di sicurezza



Sollevere la TV è un lavoro per due persone. Non rischiare!

Pronti... partenza... via con l'installazione!

Fase 1: Fissa le strisce alla TV



Posiziona con cura la TV a faccia in giù, su una superficie morbida, pulita e sgombra!

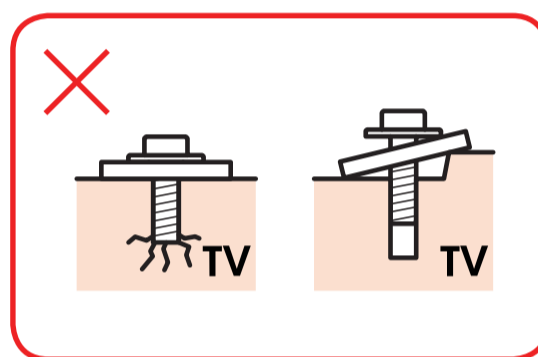
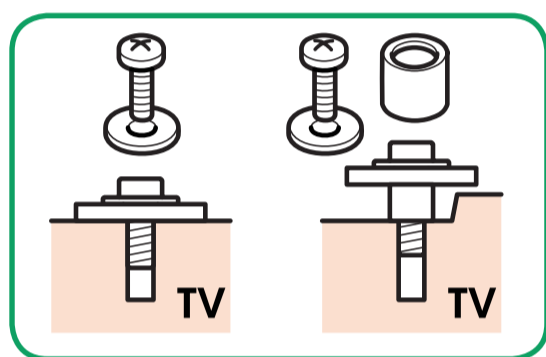
1. Fissa le **strisce di interfaccia** © sulla TV con i **bulloni** ⑤. Assicurati che le **strisce di interfaccia** © siano alla stessa altezza e non sporgano. Le rondelle non sono necessarie per i bulloni M8.
2. Collega i cavi alla TV e falli passare attraverso i ferma-cavi sulle **strisce di interfaccia** ©.



Ti manca qualche bullone? O ne servono alcuni di tipo diverso? Il team di assistenza clienti di Vogel's è a tua disposizione: [vogels.com/contact](http://www.vogels.com/contact) (<http://www.vogels.com/contact>).



Fate riferimento al manuale d'uso della TV per il corretto materiale di montaggio. Assicurati che i bulloni e i distanziatori siano posizionati correttamente.



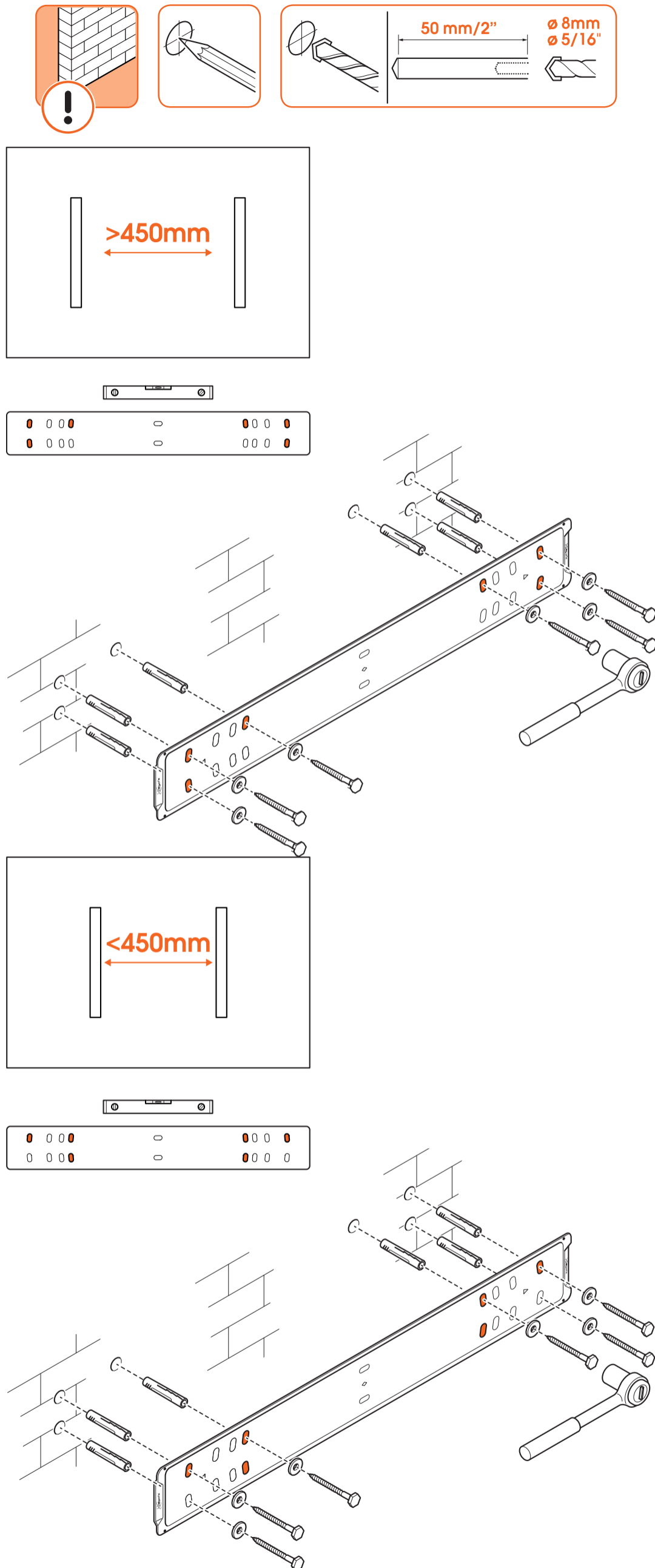
Fase 2: Fissa il supporto a muro

Conosci bene i tuoi muri? Il materiale in cui sono realizzati è più importante di quanto pensi...

Parete di calcestruzzo / mattoni



Aspetta prima di trapanare! Prova la nostra applicazione gratuita [DrillRight](https://www.vogels.com/DrillRight) (<https://www.vogels.com/DrillRight>) per determinare l'altezza giusta e contrassegnare il primo foro con facilità.

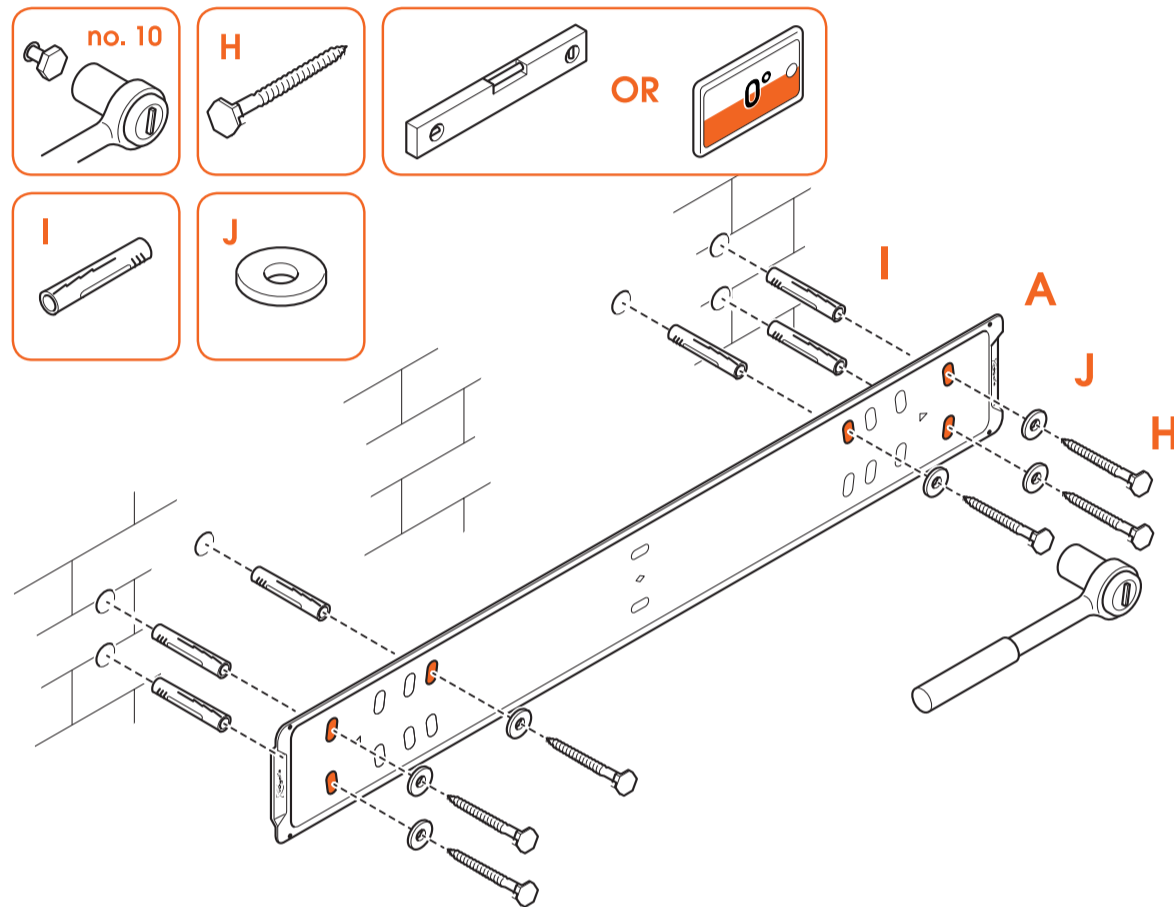


1. Determina il punto perfetto per la foratura con la nostra [app DrillRight](https://www.vogels.com/DrillRight) (<https://www.vogels.com/DrillRight>) e con la maschera di foratura inclusa.

2. Contrassegna il primo foro.
3. Segna gli altri fori sulla maschera di foratura inclusa.
4. Pratica i fori (6x). Pre-fora con un trapano più piccolo per evitare di danneggiare la parete.



Quanto in profondità trapanare? Prima di inserire i tasselli, verifica che l'intera vite (tranne la testa) entri nel foro. In tal modo si evita che le cose si rompano. Aspira il foro dopo la perforazione.

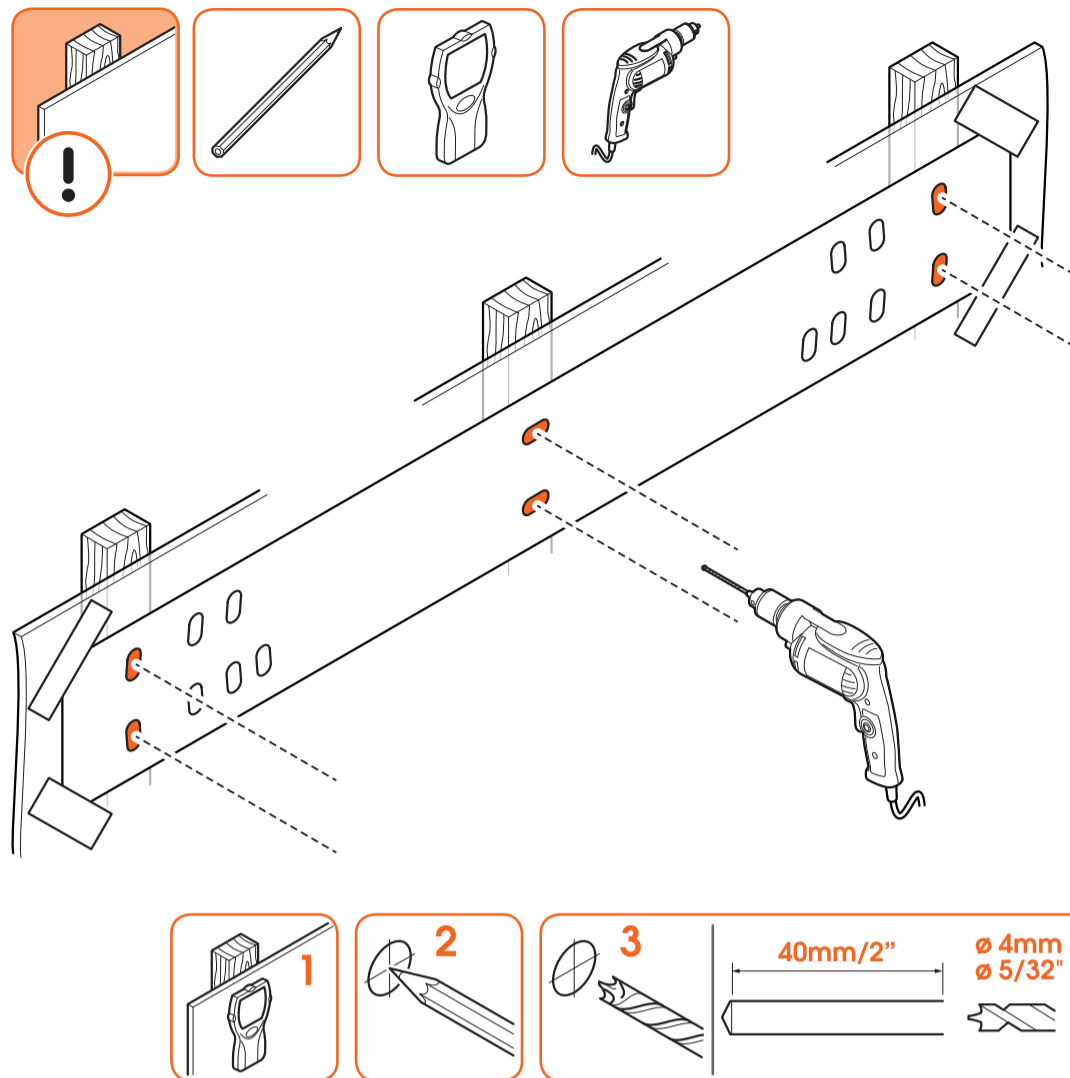


5. Fissa il **supporto a muro** (A) alla parete con le **viti** (H), le **rondelle** (J) e i **tasselli** (I). Utilizza una livella a o la livella nell'app DrillRight per livellare il supporto a muro.

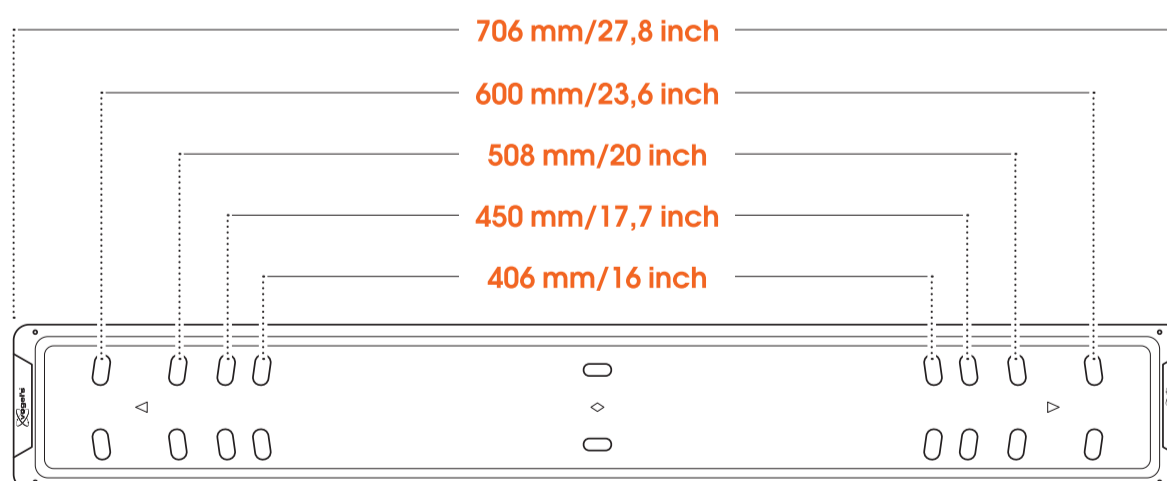
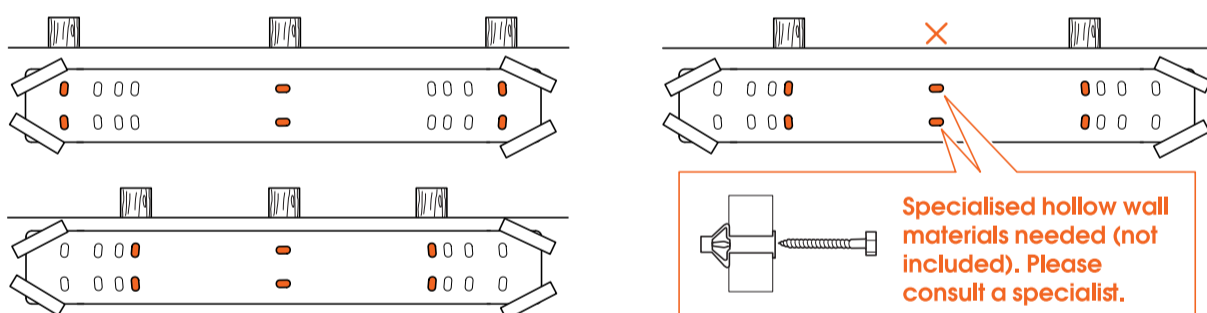


Lubrifica le viti per facilitarne l'avvitamento.

Pareti con montanti in legno

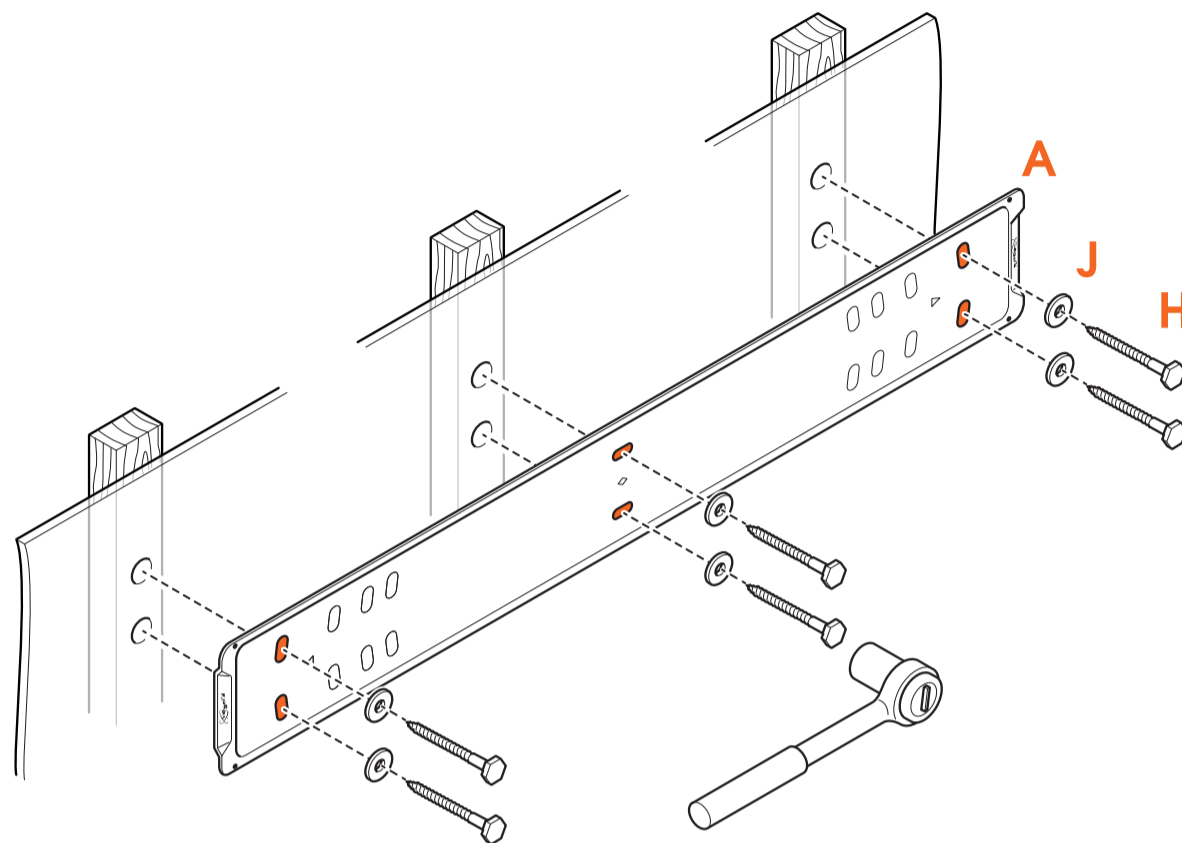
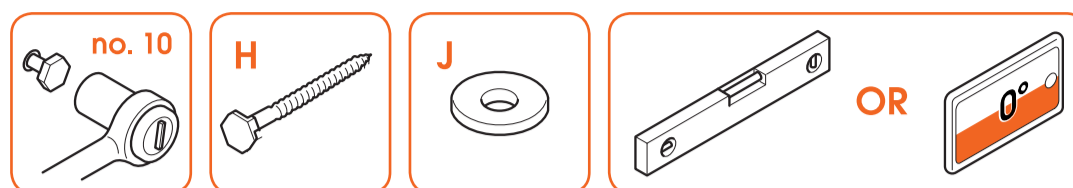


1. Non tirare a indovinare! Utilizza sempre un **rilevatore di montanti** per determinarne la posizione.
2. Individua il punto perfetto per la foratura posizionando almeno 4 fori segnati sulla maschera di foratura orizzontalmente al centro di un montante. Per i fori che non possono essere applicati su un montante di legno, sono necessari materiali di montaggio a parete cavi specifici (non inclusi). Consulta una persona specializzata.



Non danneggiare le tue cose! Il supporto a muro deve essere sempre fissato ai montanti.

3. Contrassegna il primo foro.
4. Ora viene la parte divertente... praticare i fori.



5. Fissa il **supporto a muro** (A) ai montanti in legno con le **viti** (H) e le **rondelle** (J). Utilizza la **livella** (C) per livellare il supporto a muro. Assicurati di inserire prima la vite centrale superiore nella parete.



Lubrifica le viti per facilitarne l'avvitamento.

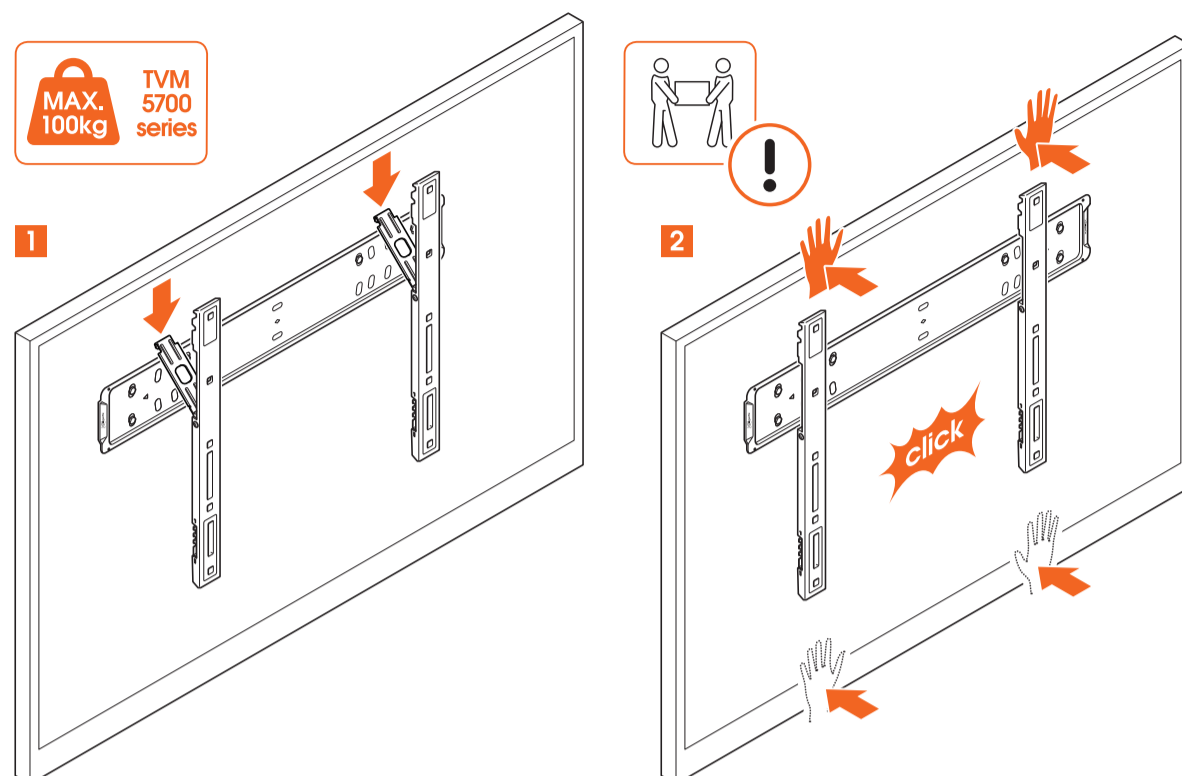
Altro tipo di muro / Non conosco il mio tipo di muro



Se la tua parete è un po' particolare, ad esempio mattoni forati, pareti con montanti metallici, pannelli di legno o cartongesso, consulta le [informazioni sui diversi tipi di parete](https://www.vogels.com/en/c/tv/tv-on-the-wall) (<https://www.vogels.com/en/c/tv/tv-on-the-wall>).

Se non sei sicuro, non preoccuparti! Basta chiedere al tuo installatore, al fornitore specializzato o al team per l'assistenza clienti Vogel's sul sito www.vogels.com/contact (<http://www.vogels.com/contact>).

Fase 3: Fissa la TV al supporto a muro



1. Solleva delicatamente la TV e tienila in posizione verticale. Assicurati che i ganci si aprano dalle strisce.
2. Posiziona i ganci sopra la cresta superiore del **supporto a muro** (A).
3. Abbassa delicatamente la TV mantenendola in posizione verticale.
4. Se non hai sentito un clic o non sei sicuro/a, spingi delicatamente lo schermo con tutte e quattro le mani contemporaneamente nelle aree designate. Utilizza la mano superiore per spingerlo in posizione mentre guidi la TV con la mano inferiore. La tua TV è ora ben salda al suo posto!



Sollevarre la TV è un lavoro per due persone. Non rischiare!

Il lavoro è completato! Divertiti a guardare la TV!

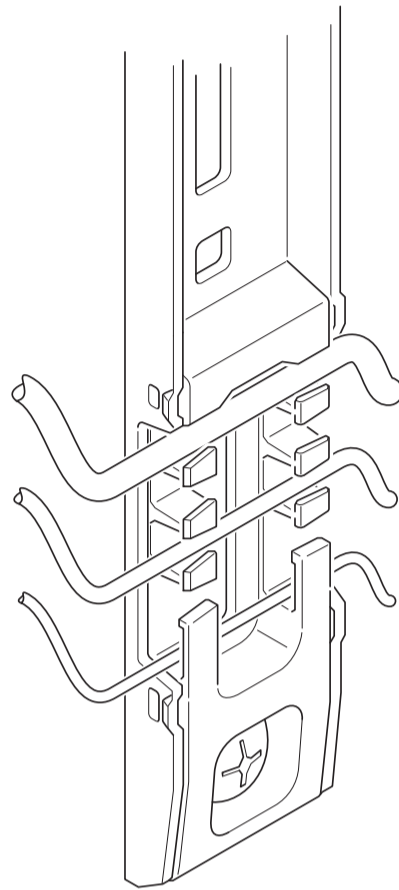
Caratteristiche pratiche



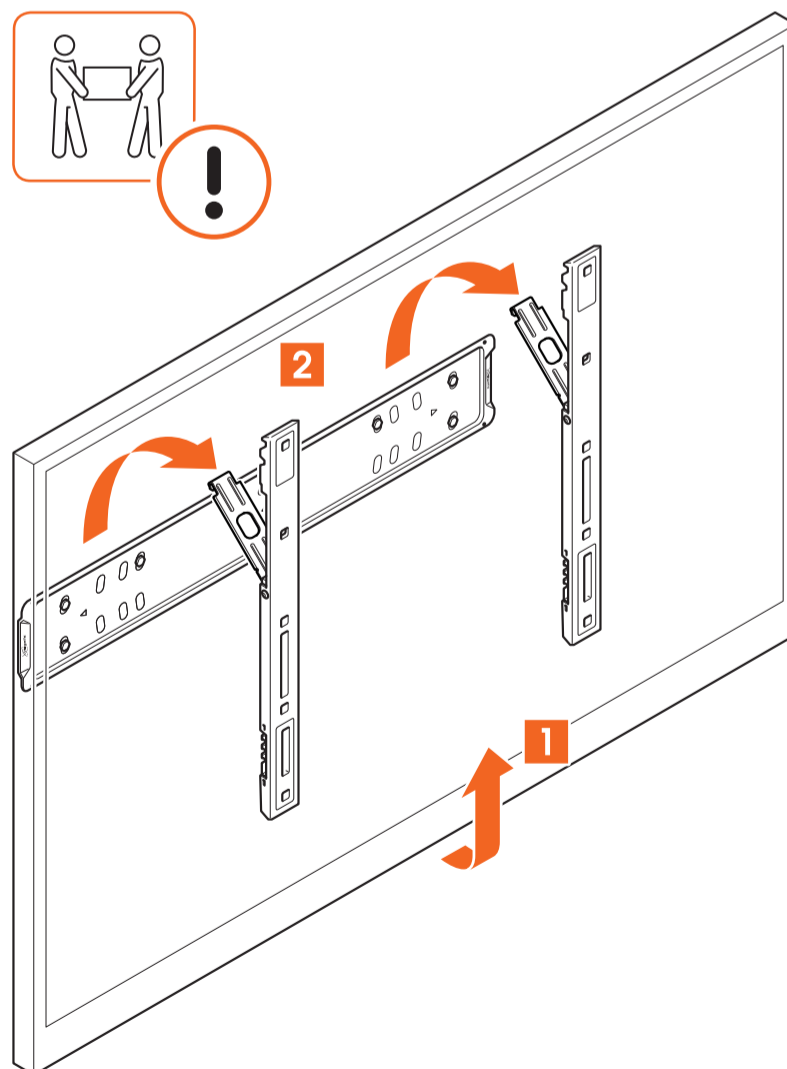
Hai un problema con i cavi? Hai bisogno di ispirazione su come nascondere e guidare i tuoi cavi o su come posizionare altri accessori TV? Dai un'occhiata al nostro sito web [vogels.com](https://www.vogels.com/) (<https://www.vogels.com/>)!

Guida i tuoi cavi

Guida i cavi all'interno degli appositi fermacavi. I cavi spessi si inseriscono nelle guide superiori e i cavi sottili nella parte inferiore.



Rimozione della vostra TV



1. Scollega i cavi dalla TV.

2. Solleva la TV verso l'alto tenendola completamente verticale per estrarla dal blocco. Tira la TV in avanti con cautela. Assicurati di sganciare i ganci dalla piastra a parete.
3. Appoggia la TV in un posto sicuro.



Anche in questo caso, sollevare la TV è un lavoro per due persone. Fatti sempre aiutare.

Ti senti confuso? Insicuro? Stai impazzendo?

C'è un sacco di aiuto online:



info@vogels.com (<mailto:info@vogels.com>)
www.vogels.com/contact (<http://www.vogels.com/contact>)



[facebook.com/
VogelsForSure/](https://www.facebook.com/VogelsForSure/) (<https://www.facebook.com/VogelsForSure/>)



[instagram.com/
vogels_official/](https://www.instagram.com/vogels_official/) (https://www.instagram.com/vogels_official/)



[www.youtube.com/
c/VogelsForSure](https://www.youtube.com/c/VogelsForSure) (<https://www.youtube.com/c/VogelsForSure>)

Semplice risoluzione dei problemi

Hai riscontrato un problema che non riesci a risolvere? Niente panico... prova così!

Problema

"Non ho i bulloni giusti per fissare la TV!"

Causa

Il mondo della tecnologia televisiva è in continua evoluzione: a volte può essere difficile stare al passo. Quindi, può darsi che la dimensione corretta del bullone non sia inclusa... sei troppo avanti!

Soluzione

Basta rivolgersi all'assistenza clienti Vogel's per richiedere un kit di assistenza e ti invieremo tutto ciò di cui hai bisogno. [Clicca qui](http://www.vogels.com/contact) (<http://www.vogels.com/contact>) per contattare l'assistenza clienti di Vogel's.

Problema

"Le mie viti a muro si sono rotte!"

Causa

Potresti non aver trapanato abbastanza in profondità... o il tuo trapano potrebbe essere troppo smussato, per cui il foro è troppo stretto e la vite si incastra.

Soluzione

Utilizza un altro foro nella piastra a parete per fissare il supporto a muro. Assicurati di utilizzare un trapano appuntito della misura corretta. Aspira il foro dopo la perforazione. Prima di inserire i tasselli, verifica che l'intera **vite** (tranne la testa) entri nel foro.

FAQ - Domande frequenti

"Dove posso richiedere i bulloni corretti per la TV (un kit di servizio)?"

Qualsiasi cosa ti serva, contatta semplicemente il tuo rivenditore Vogel's locale oppure Vogel's. [Clicca qui \(http://www.vogels.com/contact\)](http://www.vogels.com/contact) per contattare l'assistenza clienti di Vogel's.

"Dove posso trovare i video di installazione?"

Fai clic o tocca il pulsante sulla prima pagina di questo manuale. Puoi trovare il video di installazione nella pagina del prodotto sul nostro sito web. Oppure anche sul nostro canale YouTube: [www.youtube.com/c/VogelsForSure \(http://www.youtube.com/c/VogelsForSure\)](http://www.youtube.com/c/VogelsForSure)

"E se avessi bisogno di pezzi di ricambio?"

Puoi acquistare alcuni pezzi di ricambio nel nostro negozio online. Visita la pagina dei kit di assistenza/dei pezzi di ricambio dal menu in basso [sul nostro sito web \(https://www.vogels.com/\)](https://www.vogels.com/) o inserisci il numero del tipo di prodotto nella barra di ricerca. Se hai bisogno di un pezzo diverso o se manca un pezzo, contatta il tuo rivenditore locale o [l'assistenza clienti di Vogel \(http://www.vogels.com/contact\)](http://www.vogels.com/contact).

"Dove posso trovare la dima di foratura?"

La dima di foratura è stampata sulla scheda d'intarsio, nella scatola. Puoi ritagliarla per tua comodità.

"Quanto in alto devo appendere la mia TV?"

Il centro della TV dovrebbe essere posizionato idealmente all'altezza degli occhi, da seduti. Quando utilizzi un supporto a muro con funzione di inclinazione, la TV può essere montata sopra all'altezza degli occhi. Scarica e utilizza l'applicazione gratuita [DrillRight \(https://www.vogels.com/DrillRight\)](https://www.vogels.com/DrillRight) per determinare l'altezza della TV e per contrassegnare il primo foro.

Se non è possibile utilizzare l'app o se desideri calcolare l'altezza, consulta le nostre [istruzioni per il posizionamento manuale \(https://downloads.vogels.com/en/FAQ-drillrightapp-EN.pdf\)](https://downloads.vogels.com/en/FAQ-drillrightapp-EN.pdf).

"Sono bloccato nell'app DrillRight, cosa devo fare?"

Consulta le nostre [Domande frequenti sull'app DrillRight \(https://downloads.vogels.com/en/FAQ-drillrightapp-EN.pdf\)](https://downloads.vogels.com/en/FAQ-drillrightapp-EN.pdf).

"Quali bulloni o viti devo usare?"

Vogel's offre un kit di montaggio completo con tutti i materiali di montaggio inclusi nella scatola, sia per la tua TV che per la parete. Ti mancano i bulloni corretti per la vostra TV? Contatta il tuo rivenditore Vogel's locale. [Clicca qui \(http://www.vogels.com/contact\)](http://www.vogels.com/contact) per contattare l'assistenza clienti di Vogel's.

"Perché usate i tasselli Fischer®?"

I tasselli Fischer® DuoPower sono considerati lo standard migliore per questo tipo di prodotto. Non accontentarti di meno!

"Cos'è lo standard VESA?"

VESA è uno schema standard di fori di montaggio sul retro della TV che consente di montare facilmente molti supporti standard sulla TV stessa.

Pensa all'ambiente!

Noi ci preoccupiamo per il pianeta. Se vuoi smaltire l'imballaggio o il supporto stesso, verifica le linee guida del tuo comune per le migliori opzioni di smaltimento. Per informazioni sui materiali utilizzati nelle confezioni, visita il sito [www.vogels.com/recycle \(https://www.vogels.com/recycle\)](https://www.vogels.com/recycle). Riciclare è importante!



Garanzia



Grazie ancora per aver scelto Vogel's! La durata è estremamente importante nello sviluppo e nella produzione dei nostri prodotti. Per questa ragione siamo in grado di fornire una garanzia per una durata di servizio ragionevole di tutti i nostri supporti a muro. Forniamo una garanzia di 15 anni, a meno che le leggi e le normative locali non impongano un periodo minimo più lungo. Risolviamo qualsiasi questione riguardante reclami o restituzioni di prodotti e valutiamo tutti i reclami in base all'uso.

Se il prodotto non funziona correttamente a causa di difetti di materiale o di fabbrica, lo ripariamo gratuitamente o lo sostituiamo a nostra discrezione.

Se hai problemi con il nostro prodotto o vuoi sapere se la garanzia è applicabile, ti preghiamo di seguire la procedura indicata sotto:

1. Compila il modulo di contatto o invia una mail al nostro team di assistenza ai consumatori. Preferibilmente, aggiungi una foto.
2. Entro 2 giorni lavorativi ti contatterà il nostro distributore Vogel's locale.
3. Se la garanzia viene fatta valere, il prodotto deve essere rispedito, insieme al documento di acquisto originale (fattura, scontrino fiscale o ricevuta di pagamento). Il documento di acquisto deve riportare chiaramente il nome del fornitore e la data di acquisto. Ti verrà comunicato l'indirizzo specifico per la restituzione e la successiva procedura.

La garanzia di Vogel's decade nei seguenti casi:

- Se il prodotto non è stato installato o utilizzato secondo le istruzioni;
- Laddove applicabile, se i fori nella parete non sono stati praticati correttamente secondo le istruzioni di installazione Vogel's per il tipo di parete in questione;
- Se il prodotto è stato alterato o riparato da qualcuno che non sia Vogel's;
- Se si verifica un guasto dovuto a cause esterne (al prodotto) come ad esempio fulmini, problemi con l'acqua, incendi, graffi, esposizione a temperature estreme, condizioni atmosferiche, solventi o acidi, uso non corretto o negligenza;
- Se il prodotto viene utilizzato per apparecchiature diverse da quelle indicate sulla confezione o nella confezione.

Hai altre domande? Compila il nostro modulo di contatto.

Vogel's Products BV - Hondsruglaan 93 - 5628 DB Eindhoven - Paesi Bassi

Vogel's Products BV 2024 © Tutti i diritti riservati.