

# SCHEDA TECNICA / TECHNICAL SHEET



## LEA PARETE

### CARATTERISTICHE GENERALI GENERAL FEATURES

Portata motori / airflow capacity (m³/h):	800
N° motori / n. motors:	1
Versione / version:	ASPIRANTE FILTRANTE SUCTION FILTERING
Colori / colors:	ACCIAIO INOX O NERA STAINLESS STEEL OR BLACK
Uscita aria / outlet air (mm):	120-150
Montaggio / montage:	PARETE / WALL
Voltaggio / voltage (V):	220 - 240
Frequenza / frequency (Hz):	50 - 60
Potenza / power (W):	230
Pressione / pressure (Pa):	550
Rumorosità / noise (dB):	57
Comandi / controls:	PULSANTIERA ELETTRONICA RETROILLUMINATA / BACKLIT ELECTRONIC CONTROL
Sistema Dry Drop Anticondensa / Dry Drop function	INTEGRATO / INCLUDED
Tipo di filtri + codice / filters + code:	ALLUMINIO 429 X 284 mm ALUMINIUM 429 X 284 mm CODE: 02FP429284 TOTAL GREASE CODE: 02TG429284
Filtri opzionali + codice / optional filters:+ code:	FIL. CARBONE 02FCCARBGRUP CHARCOAL FILTER 02FCCARBGRUP HI-FILTER 02HF429284



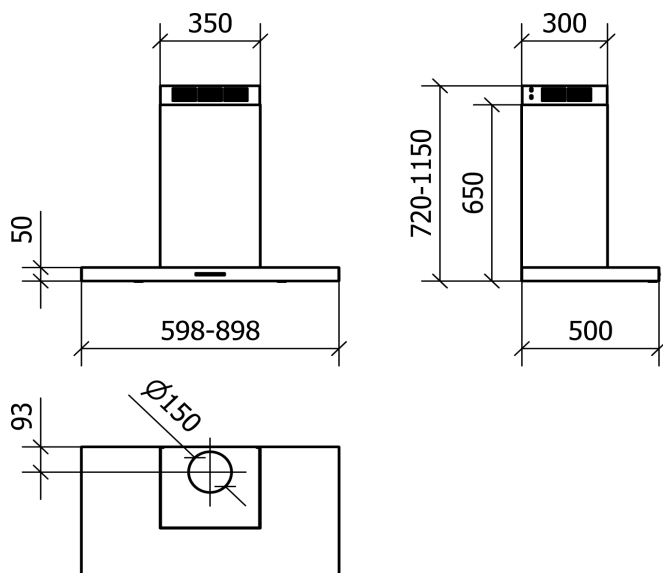
### CARATTERISTICHE SPECIFICHE SPECIFIC FEATURES

#### CARATTERISTICHE DEL MOTORE / CHARACTERISTICS OF THE MOTOR

VELOCITA' / VELOCITY	1°	2°	3°	INT.
PORTATA / AIRFLOW CAPACITY (m³/h)	270	380	480	750
PRESSIONE / PRESSURE (Pa)	370	470	530	550
POTENZA / POWER (W)	130	150	180	230
RUMOROSITA' / NOISE (dB)	38	45	51	60

#### CARATTERISTICHE DELL'ILLUMINAZIONE / CHARACTERISTICS OF THE LIGHTING SYSTEM

2 x 4 W LED - 4000°K



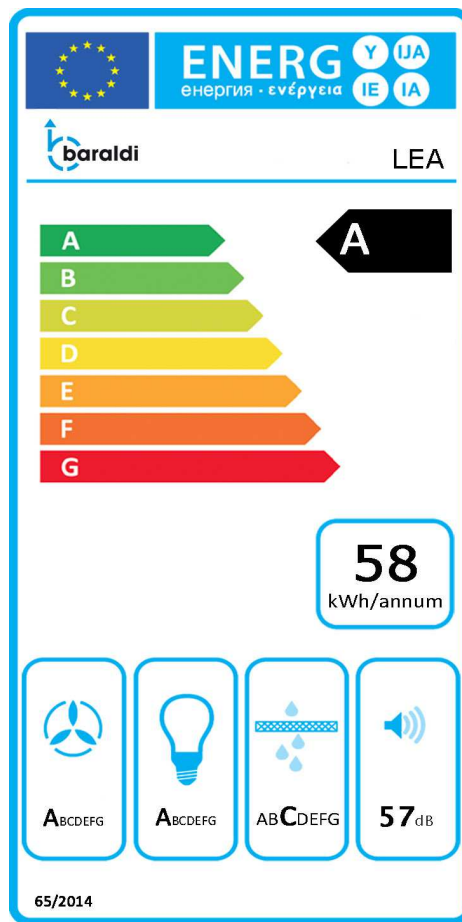
#### IMBALLO PACKING

MISURE / SIZE 60 (cm) 66 (W) x 54 (L) x 64 (H)  
MISURE / SIZE 90 (cm) 98 (W) x 51 (L) x 65 (H)

PESO / WEIGHT 60 cm (kg) 18,0  
PESO / WEIGHT 90 cm (kg) 26,0

#### NOTE NOTES





PF			SCHEDA PRODOTTO CONFORME ALLA DIRETTIVA EU65/2014 – EN61591, EN 60704-2-13, EN50564	PRODUCT DATA ACCORDING TO DIRECTIVE EU65/2014 – EN61591, EN 60704-2-13, EN50564
S	<b>Baraldi</b>		MARCHIO O PRODUTTORE	BRAND OR PRODUCER
M	<b>Lea</b>		MODELLO	MODEL
AEC	<b>58,1</b>	kWh/a	CONSUMO DI ENERGIA ANNUO	ANNUAL ENERGY CONSUMPTION
EEC	<b>A</b>		CLASSE DI EFFICIENZA ENERGETICA	ENERGY EFFICIENCY CLASS
FDE	<b>29,7</b>		EFFICIENZA FLUIDODINAMICA DELLA CAPPA	FLUID DYNAMIC EFFICIENCY
FDEC	<b>A</b>		CLASSE EFFICIENZA FLUIDODINAMICA	FLUID DYNAMIC EFFICIENCY CLASS
LE	<b>29</b>		EFFICIENZA LUMINOSA DELLA CAPPA	LIGHTING EFFICIENCY
LEC	<b>A</b>		CLASSE DI EFFICIENZA LUMINOSA	LIGHTING EFFICIENCY CLASS
GFE	<b>80</b>		EFFICIENZA FILTRAGGIO GRASSI	GREASE FILTERING EFFICIENCY
GFEC	<b>C</b>		CLASSE DI EFFICIENZA FILTRAGGIO GRASSI	GREASE FILTERING EFFICIENCY CLASS
Qmin	<b>358</b>	m <sup>3</sup> /h	FLUSSO D'ARIA ALLA POTENZA MINIMA NELL'USO NORMALE	AIR FLOW AT MINIMUM SPEED
Qmax	<b>659</b>	m <sup>3</sup> /h	FLUSSO D'ARIA ALLA POTENZA MASSIMA NELL'USO NORMALE	AIR FLOW AT MAXIMUM SPEED
Qboost	<b>780</b>	m <sup>3</sup> /h	FLUSSO D'ARIA ALLA POTENZA INTENSIVA	AIR FLOW AT BOOST SPEED
SPEmin	<b>52</b>	dB	POTENZA SONORA DEL RUMORE ALLA POTENZA MINIMA	SOUND POWER EMISSION AT MINIMUM SPEED
SPEmax	<b>57</b>	dB	POTENZA SONORA DEL RUMORE ALLA POTENZA MASSIMA	SOUND POWER EMISSION AT MAXIMUM SPEED
SPEboost	<b>61</b>	dB	POTENZA SONORA DEL RUMORE ALLA POTENZA INTENSIVA	SOUND POWER EMISSION AT BOOST SPEED
P0	<b>0,5</b>	W	CONSUMO DI ENERGIA IN MODALITA' SPENTO	POWER CONSUMPTION IN OFF MODE
Ps	<b>0,5</b>	W	CONSUMO DI ENERGIA IN MODALITA' STAND-BY	POWER CONSUMPTION IN STAND-BY MODE
PI			INFORMAZIONI AD INTEGRAZIONE DIRETTIVA EU 66/2014	ADDITIONAL INFORMATION ACCORDING TO DIRECTIVE EU 66/2014
F	<b>0,9</b>		FATTORE DI INCREMENTO NEL TEMPO	FACTOR INCREASE IN TIME
EEl	<b>51,1</b>		INDICE DI EFFICIENZA ENERGETICA	ENERGY EFFICIENCY INDEX
Qbep	<b>422</b>	m <sup>3</sup> /h	PORTATA D'ARIA NEL PUNTO DI MASSIMA EFFICIENZA	AIRFLOW AT MAXIMUM EFFICIENCY POINT
Pbep	<b>372</b>	Pa	PRESSIONE D'ARIA NEL PUNTO DI MASSIMA EFFICIENZA	PRESSURE AT MAXIMUM EFFICIENCY POINT
Wbep	<b>146,5</b>	W	POTENZA ELETTRICA ASSORBITA NEL PUNTO DI MASSIMA EFFICIENZA	ELECTRICAL POWER AT MAXIMUM EFFICIENCY POINT
WL	<b>7,2</b>	W	POTENZA NOMINALE DEL SISTEMA DI ILLUMINAZIONE	NOMINAL POWER OF LIGHTING SYSTEM
E <sub>middle</sub>	<b>155</b>	lux	ILLUMINAZIONE MEDIA SULLA SUPERFICIE DI COTTURA	AVERAGE ILLUMINATION ON COOKING SURFACE
L <sub>wa</sub> =SPE <sub>max</sub>	<b>57</b>	dB	LIVELLO DI PRESSIONE SONORA ALLA POTENZA MASSIMA	LEVEL OF SOUND PRESSURE AT MAXIMUM POWER