

S 3 Twin



Deutsch	4
English	5
Français	6
Italiano	7
Nederlands	8
Español	9
Português	10
Dansk	11
Norsk	12
Svenska	13
Suomi	14
Ελληνικά	15
Türkçe	16
Русский	17
Magyar	18
Čeština	19
Slovenščina	20
Polski	21
Românește	22
Slovenčina	23
Hrvatski	24
Srpski	25
Български	26
Eesti	27
Latviešu	28
Lietuviškai	29
Українська	30

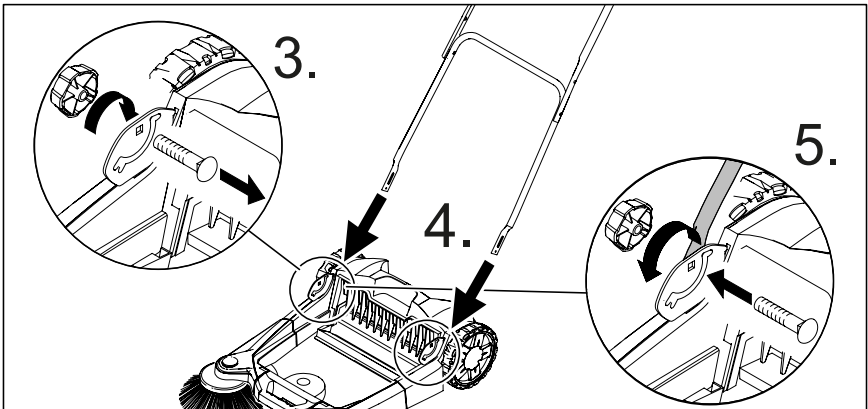
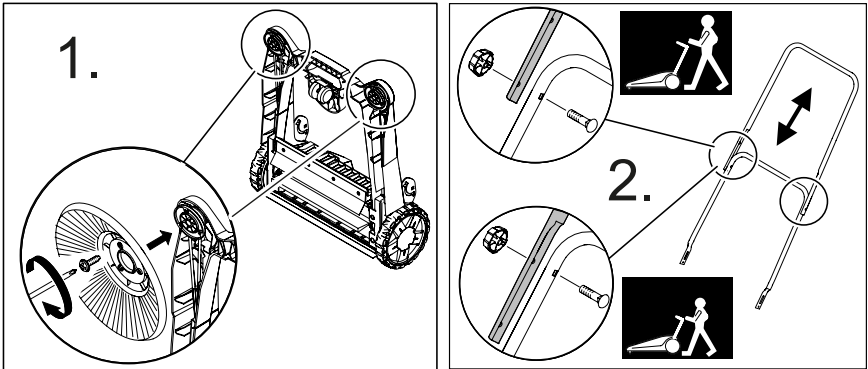
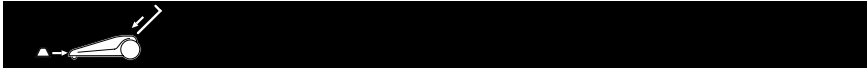
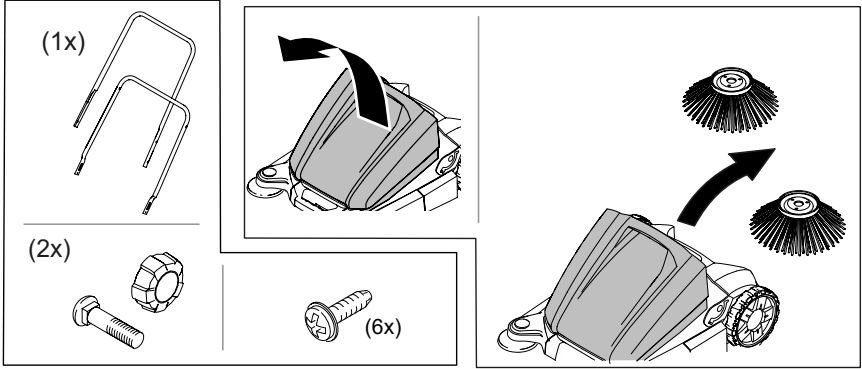
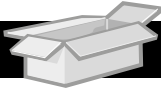


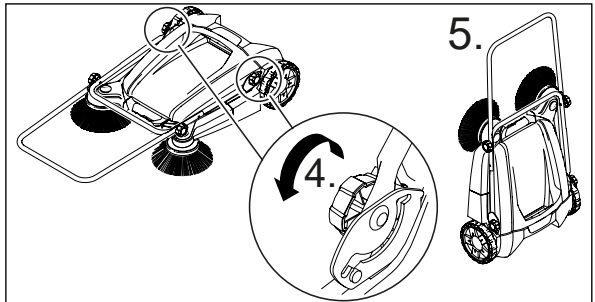
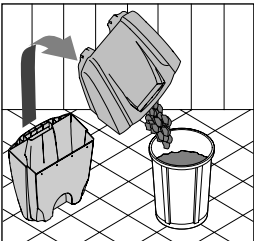
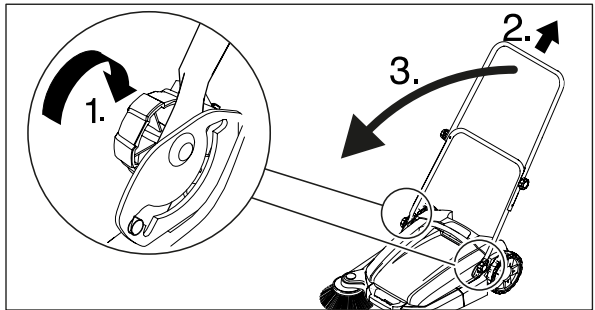
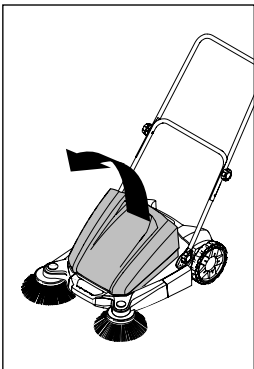
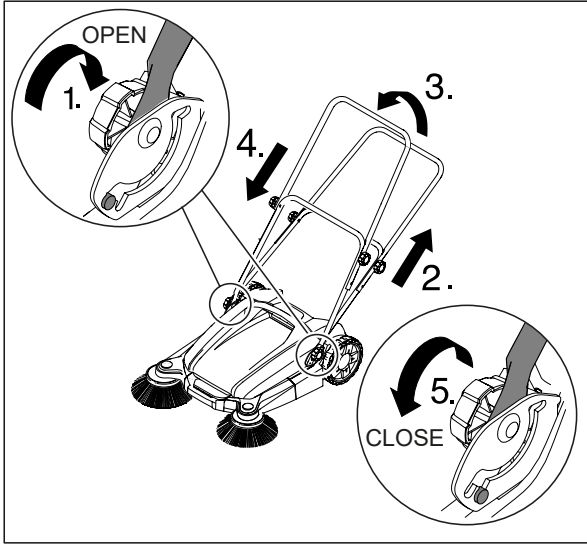
**Register
your product**

www.kärcher.com/register



59911590 (10/25)







Lesen Sie vor der ersten Benutzung Ihres Gerätes diese Originalbetriebsanleitung, handeln Sie danach und bewahren Sie diese für späteren Gebrauch oder für Nachbesitzer auf.

Lieferumfang

Der Lieferumfang Ihres Gerätes ist auf der Verpackung abgebildet. Prüfen Sie beim Auspacken den Inhalt auf Vollständigkeit.

Bei fehlendem Zubehör oder bei Transportschäden benachrichtigen Sie bitte ihren Händler.

Bestimmungsgemäße Verwendung

Diese Kehrmaschine ist zum Kehren von verschmutzten Flächen im Außenbereich bestimmt.

Verwenden Sie dieses Gerät ausschließlich für den Privathaushalt.

Umweltschutz



Die Verpackungsmaterialien sind recyclebar. Bitte Verpackungen umweltgerecht entsorgen.



Altgeräte enthalten wertvolle recyclebare Materialien, die einer Verwertung zugeführt werden sollten. Bitte Altgeräte umweltgerecht entsorgen.

Montage

Siehe Seite 2.



Betrieb

⚠ **Warnung**

Quetsch- und Schergerfahr an Riemen, Seitenbesen, Behälter, Schubbügel.

Siehe Seite 3.



Gerät aufbewahren

Siehe Seite 3.



Wartung

Das Gerät ist wartungsfrei.

Ersatzteile

Nur Original-Zubehör und Original-Ersatzteile verwenden, sie bieten die Gewähr für einen sicheren und störungsfreien Betrieb des Gerätes.

Informationen über Zubehör und Ersatzteile finden Sie unter www.kaercher.com.

Garantie

In jedem Land gelten die von unserer zuständigen Vertriebsgesellschaft herausgegebenen Garantiebedingungen. Etwaige Störungen an Ihrem Gerät beseitigen wir innerhalb der Garantiefrist kostenlos, sofern ein Material- oder Herstellungsfehler die Ursache sein sollte. Im Garantiefall wenden Sie sich bitte mit Kaufbeleg an Ihren Händler oder die nächste autorisierte Kundendienststelle.

Adressen finden Sie unter:

www.kaercher.com/dealersearch

Sicherheitshinweise

- *Der Aufenthalt im Gefahrenbereich ist verboten. Der Betrieb in explosionsgefährdeten Räumen ist untersagt.*
- *Das Gerät mit den Arbeitseinrichtungen ist vor Benutzung auf den ordnungsgemäßen Zustand und die Betriebssicherheit zu prüfen. Falls der Zustand nicht einwandfrei ist, darf es nicht benutzt werden.*
- *Das Gerät ist nicht zum Aufkehren von gesundheitsgefährdenden Stoffen geeignet.*
- *Das Gerät ist nicht zum Aufkehren von Flüssigkeiten geeignet.*
- *Keine brennenden oder glühenden Gegenstände aufkehren, wie z.B. Zigaretten, Streichhölzer oder ähnliches.*
- *Wenn Sie Glas, Metall oder andere Materialien aus dem Schmutzbehälter entfernen, verwenden Sie bitte feste Handschuhe.*
- *Niemals explosive Flüssigkeiten, brennbare Gase sowie unverdünnte Säuren und Lösungsmittel aufkehren! Dazu zählen Benzin, Farbverdünner oder Heizöl, die durch Verwirbelung mit der Luft explosive Dämpfe oder Gemische bilden können, ferner Aceton, unverdünnte Säuren und Lösungsmittel, da sie die am Gerät verwendeten Materialien angreifen.*
- *Die Bedienperson hat das Gerät bestimmungsgemäß zu verwenden. Sie hat bei ihrer Fahrweise die örtlichen Gegebenheiten zu berücksichtigen und beim Arbeiten mit dem Gerät auf Dritte, insbesondere auf Kinder, zu achten.*
- *Dieses Gerät ist nicht dafür bestimmt, durch Personen (einschließlich Kinder) mit eingeschränkten physischen, sensorischen oder geistigen Fähigkeiten oder mangels Erfahrung und/oder mangels Wissen benutzt zu werden, es sei denn, sie werden durch eine für ihre Sicherheit zuständige Person beaufsichtigt oder erhielten von ihr Anweisungen, wie das Gerät zu benutzen ist. Kinder sollten beaufsichtigt werden, um sicherzustellen, dass sie nicht mit dem Gerät spielen.*



Please read and comply with these original instructions prior to the initial operation of your appliance and store them for later use or subsequent owners.

Scope of delivery

The scope of delivery of your appliance is illustrated on the packaging. Check the contents of the appliance for completeness when unpacking.

In the event of missing accessories or any transport damage, please contact your dealer.

Proper use

This sweeper has been designed to sweep dirt and debris from outdoor surfaces.

This appliance is designed for domestic use only.

Environmental protection



The packaging material can be recycled. Please arrange for the environmentally appropriate disposal of the packaging.



Old appliances contain valuable recyclable materials that should be recycled properly. Please arrange for the environmentally appropriate disposal of the old devices.

Assembly

See page 2.



Operation

Warning

Risk of being squeezed or hurt at the belts, side-brushes, containers, pushing handle.

See page 3.



Storing the appliance

See page 3.



Maintenance

The appliance is maintenance free.

Spare parts

Only use original accessories and spare parts, they ensure the safe and trouble-free operation of the device. For information about accessories and spare parts, please visit www.kaercher.com.

Warranty

The warranty terms published by the relevant sales company are applicable in each country. We will repair potential failures of your appliance within the warranty period free of charge, provided that such failure is caused by faulty material or defects in manufacturing. In the event of a warranty claim please contact your dealer or the nearest authorized Customer Service centre. Please submit the proof of purchase.

Addresses can be found under:

www.kaercher.com/dealersearch

Safety instructions

- *The machine may not be used or stored in hazardous areas. It is not allowed to use the appliance in hazardous locations.*
- *The machine with working equipment must be checked to ensure that it is in proper working order and is operating safely prior to use. Otherwise, the appliance must not be used.*
- *The appliance is not suitable for sweeping off hazardous substances.*
- *The appliance is not suitable for sweeping off liquids.*
- *Please do not sweep away any burning substances such as cigarettes, match sticks or similar objects.*
- *Please wear safety gloves while removing glass, metal or other materials from the waste container.*
- *Never sweep off explosive liquids, combustible gases or undiluted acids and solvents. This includes petrol, paint thinner or heating oil which can generate explosive fumes or mixtures upon contact with the air. Acetone, undiluted acids and solvents must also be avoided as they can harm the materials on the machine.*
- *The operator must use the appliance properly. He must consider the local conditions and must pay attention to third parties, in particular children, when working with the appliance.*
- *This device is not intended for use by persons (including children) with reduced physical, sensory or mental abilities or lacking experience and/or knowledge, unless they are supervised by a person responsible for their safety or are instructed by these persons on the use of the device. Children should be supervised, to ensure that they do not play with the device.*



Lire cette notice originale avant la première utilisation de votre appareil, se comporter selon ce qu'elle requiert et la conserver pour une utilisation ultérieure ou pour le propriétaire futur.

Contenu de livraison

L'étendue de la fourniture de votre appareil figure sur l'emballage. Lors du déballage, contrôler l'intégralité du matériel.

S'il manque des accessoires ou en cas de dommages imputables au transport, informer immédiatement le revendeur.

Utilisation conforme

Cette balayeuse est conçue pour le balayage de surfaces sales en extérieur.

Cet appareil doit être utilisé exclusivement pour un usage privé.

Protection de l'environnement



Les matériels d'emballage sont recyclables. Éliminez l'emballage d'une manière respectueuse de l'environnement.



Les appareils anciens contiennent des matériaux précieux recyclables qui doivent être amenés à un système de recyclage. Éliminez les appareils anciens d'une manière respectueuse de l'environnement.

Montage

Voir page 2.



Fonctionnement

⚠ Avertissement

Risque d'écrasement et de coupure à la courroie, au balai latéral, au réservoir, à l'étrier de poussée.

Voir page 3.



Rangement de l'appareil

Voir page 3.



Maintenance

L'appareil ne nécessite aucune maintenance.

Pièces de rechange

N'utiliser que des accessoires et pièces de rechange d'origine, ils garantissent le bon fonctionnement de l'appareil.

Vous trouverez des informations relatives aux accessoires et pièces de rechange sur www.kaercher.com.

Garantie

Dans chaque pays, les conditions de garantie en vigueur sont celles publiées par notre société de distribution responsable. Les éventuelles pannes sur l'appareil sont réparées gratuitement dans le délai de validité de la garantie, dans la mesure où celles-ci relèvent d'un défaut matériel ou d'un vice de fabrication. En cas de recours en garantie, adressez-vous à votre revendeur ou

au service après-vente agréé le plus proche munis de votre preuve d'achat.

Vous trouverez les adresses sous :

www.kaercher.com/dealersearch

Consignes de sécurité

- *Il est interdit de séjourner dans la zone à risque. Il est interdit d'exploiter l'appareil dans des pièces présentant des risques d'explosion.*
- *Il est nécessaire de contrôler l'état et la sécurité du fonctionnement de l'appareil et de ses équipements avant toute utilisation. Ne pas utiliser l'appareil si son état n'est pas irréprochable.*
- *L'appareil n'est pas approprié pour balayer des substances qui présentant un danger pour la santé.*
- *L'appareil n'est pas approprié pour balayer des liquides.*
- *Ne pas balayer des objets en feu ou brûlants, comme p.ex. des cigarettes, des allumettes ou similaires.*
- *Lorsque vous enlevez verre, légal ou autres matériels de la bac à poussière, veuillez porter des gants solides.*
- *Ne jamais balayer de liquides explosifs, de gaz inflammables, ni d'acides ou de solvants non dilués ! Il s'agit notamment de substances telles que l'essence, les diluants pour peintures, ou le fuel, qui, en tourbillonnant avec l'air, risqueraient de produire des vapeurs ou des mélanges, ou de substances telles que l'acétone, les acides ou les solvants non dilués, qui pourraient altérer les matériaux constitutifs de l'appareil.*
- *L'utilisateur doit utiliser l'appareil de façon conforme. Dans la circulation, il doit prendre en considération les données locales et lors du manquement de l'appareil, il doit prendre garde aux tierces personnes, et en particulier aux enfants.*
- *Cet appareil n'est pas conçu pour être utilisé par des personnes (y compris des enfants) avec des capacités physiques, sensorielles ou mentales limitées ou manquant d'expérience et/ou de connaissances, sauf si elles sont surveillées par une personne responsable de leur sécurité ou si elles en obtiennent des instructions sur la manière d'utiliser l'appareil. Les enfants doivent être surveillés afin de s'assurer qu'ils ne jouent pas avec l'appareil.*



Prima di utilizzare l'apparecchio per la prima volta, leggere le presenti istruzioni originali, seguirle e conservarle per un uso futuro o in caso di rivendita dell'apparecchio.

Fornitura

La fornitura del Suo apparecchio è riportata sulla confezione. Controllare che il contenuto dell'imballaggio sia completo.

In caso di accessori assenti o danni dovuti al trasporto si prega di contattare il rivenditore.

Uso conforme a destinazione

Questa spazzatrice è destinata a spazzare superfici sporche in ambienti esterni.

Questo apparecchio è destinato esclusivamente ad uso domestico.

Protezione dell'ambiente



I materiali d'imballaggio sono riciclabili. Smaltire a regola d'arte gli imballaggi.



Gli apparecchi dismessi contengono preziosi materiali riciclabili che devono essere consegnati al riciclaggio. Smaltire a regola d'arte gli apparecchi dismessi.

Montaggio

Vedi pagina 2.



Funzionamento

⚠ **Attenzione**

Pericolo di schiacciamento e cesoiamento per quanto riguarda le cinghie, le scope laterali, i contenitori e l'archetto di spinta.

Vedi pagina 3.



Deposito dell'apparecchio

Vedi pagina 3.



Manutenzione

L'apparecchio è senza manutenzione.

Ricambi

Utilizzando solamente accessori e ricambi originali, si garantisce un funzionamento sicuro e privo di disturbi dell'apparecchio.

Si possono trovare informazioni riguardo ad accessori e ricambi su www.kaercher.com.

Garanzia

Le condizioni di garanzia valgono nel rispettivo paese di pubblicazione da parte della nostra società di vendita competente. Entro il termine di garanzia eliminiamo gratuitamente eventuali guasti all'apparecchio, se causati da difetto di materiale o di produzione. Nei casi previsti dalla garanzia si prega di rivolgersi al proprio rivenditore, oppure al più vicino centro di assistenza autorizzato, esibendo lo scontrino di acquisto.

Gli indirizzi li trovate sotto:

www.kaercher.com/dealersearch

Norme di sicurezza

- È vietato sostare in aree di pericolo. È vietato usare l'apparecchio in ambienti a rischio di esplosione.
- Prima dell'uso assicurarsi del perfetto stato e del funzionamento sicuro dell'apparecchio e delle attrezzature di lavoro. In caso contrario è vietato usarlo.
- L'apparecchio non è indicato per spazzare sostanze pericolose per la salute.
- L'apparecchio non è indicato per spazzare liquidi.
- Non spazzare oggetti accesi o incandescenti, come ad es. sigarette, fiammiferi o simili.
- Se si rimuove vetro, metallo o altri materiali dal serbatoio rifiuti, utilizzare guanti robusti.
- Non spazzare mai liquidi esplosivi, gas infiammabili o acidi e solventi allo stato puro! Ne fanno parte benzina, diluenti per vernici o gasolio che, possono formare vapori o miscele esplosivi, nonché acetone, acidi e solventi allo stato puro che corrodono i materiali dell'apparecchio.
- L'operatore deve utilizzare l'apparecchio in modo conforme alla destinazione d'uso. Durante la guida, deve tenere conto delle condizioni presenti in loco e fare attenzione a persone terze (in particolare bambini) durante l'uso dell'apparecchio.
- Questo apparecchio non è destinato all'uso da parte di persone (compresi bambini) dalle facoltà fisiche, sensoriali o intellettuali limitate o carenti di esperienza e/o conoscenze, a meno che costoro non vengano sorvegliati da una persona responsabile della loro sicurezza o ricevano da questa istruzioni sull'uso dell'apparecchio. Sorvegliare i bambini per assicurarsi che non giochino con l'apparecchio.



Lees vóór het eerste gebruik van uw apparaat deze originele gebruiksaanwijzing, ga navenant te werk en bewaar deze voor later gebruik of voor een latere eigenaar.

Leveringsomvang

Het leveringspakket van het apparaat staat op de verpakking afgebeeld. Controleer bij het uitpakken of de inhoud volledig is.

Mochten er eventueel accessoires ontbreken of mocht u transportschade constateren, neem dan contact op met uw leverancier.

Doelmatig gebruik

Deze veegmachine is bestemd voor het vegen van vervuilde oppervlakken buiten.

Gebruik dit apparaat uitsluitend voor huishoudelijke toepassingen thuis.

Zorg voor het milieu



Het verpakkingsmateriaal is recyclebaar. Gelieve verpakkingen op milieuvriendelijke manier te verwijderen.



Oude apparaten bevatten waardevolle recyclebare materialen die moeten worden hergebruikt.

Gelieve oude apparaten op milieuvriendelijke manier te verwijderen.

Montage

Zie pagina 2.



Gebruik

⚠ Waarschuwing

Gevaar van kneuzingen en schuurwonden door riemen, zijborstels, reservoirs, duwbeugels.

Zie pagina 3.



Apparaat opslaan

Zie pagina 3.



Onderhoud

Het apparaat is onderhoudsvrij.

Reserveonderdelen

Gebruik alleen origineel toebehoren en originele reserveonderdelen. Deze garanderen dat het apparaat veilig en zonder storingen functioneert.

Informatie over het toebehoren en de reserveonderdelen vindt u op www.kaercher.com.

Garantie

In ieder land zijn de door ons bevoegde verkoopkantoor uitgegeven garantiebepalingen van toepassing. Eventuele storingen aan het apparaat verhelpen wij zonder kosten binnen de garantietermijn, mits een materiaal of fabrieksfout de oorzaak van deze storing is. Neem bij klachten binnen de garantietermijn contact op met uw leverancier of de dichtstbijzijnde klantenservice-werkplaats en neem uw aankoopbewijs mee.

Adressen vindt u onder:

www.kaercher.com/dealersearch

Veiligheidsinstructies

- *Het verblijf in de gevarezone is verboden. Niet gebruiken in ruimtes met ontploffingsgevaar.*
- *Het apparaat met de werkinstallaties moet voor gebruik gecontroleerd worden op deugdelijkheid en bedrijfsveiligheid. Indien zij niet in goede staat verkeren, mag u de apparatuur niet gebruiken.*
- *Het apparaat is niet geschikt voor het opvegen van stoffen die schadelijk zijn voor de gezondheid.*
- *Het apparaat is niet geschikt voor het opvegen van vloeistoffen.*
- *Geen brandende of gloeiende voorwerpen opvegen zoals bijvoorbeeld sigaretten, lucifers e.d.*
- *Indien u glas, metaal of andere materialen uit het vuilreservoir verwijdert, gelieve dan stevige handschoenen te gebruiken.*
- *Nooit explosieve vloeistoffen, brandbare gassen of onverdunde zuren en oplosmiddelen opvegen! Daartoe behoren benzine, ververdunner of stookolie die door verwerveling met de lucht explosieve dampen of mengsels kunnen vormen, verder aceton, onverdunde zuren en oplosmiddelen omdat zij op het apparaat gebruikte materialen aantasten.*
- *De bediener moet het apparaat doelmatig gebruiken. Hij moet bij het rijden rekening houden met de plaatselijke omstandigheden en bij het werken met dit apparaat goed letten op anderen, vooral op kinderen.*
- *Dit apparaat is niet geschikt om door personen (inclusief kinderen) met beperkte fysieke, sensorische of geestelijke vaardigheden of met gebrek aan ervaring en/of kennis gebruikt te worden, tenzij ze door een voor hun veiligheid verantwoordelijke persoon in de gaten gehouden worden of van hem aanwijzingen ontvangen hoe het apparaat gebruikt moet worden. Kinderen dienen in de gaten gehouden te worden om er zeker van te zijn dat ze niet met het apparaat spelen.*



Antes del primer uso de su aparato, lea este manual original, actúe de acuerdo a sus indicaciones y guárdelo para un uso posterior o para otro propietario posterior.

Volumen del suministro

El contenido de suministro de su aparato está ilustrado en el embalaje. Verifique durante el desembalaje que no falta ninguna pieza.

En caso de detectar que faltan accesorios o o que han surgido daños durante el transporte, informe a su distribuidor.

Uso previsto

Esta escoba mecánica está diseñada para barrer superficies sucias en la zona exterior.

Utilice este aparato exclusivamente para uso doméstico.

Protección del medio ambiente



Los materiales empleados para el embalaje son reciclables y recuperables. Rogamos elimine los envases de forma que no se dañe el medio ambiente.



Los aparatos viejos contienen materiales valiosos reciclables que deberán ser entregados para su aprovechamiento posterior. Rogamos desguace los aparatos usados ecológicamente.

Montaje

Véase la página 2.



Funcionamiento

⚠ Advertencia

Riesgo de aplastamiento y cortes en la correa, escobilla lateral, recipiente y estribo de empuje.

Véase la página 3.



Almacenamiento del aparato

Véase la página 3.



Mantenimiento

El aparato no precisa mantenimiento.

Piezas de repuesto

Utilice solamente accesorios y recambios originales, ya que garantizan un funcionamiento correcto y seguro del equipo.

Puede encontrar información acerca de los accesorios y recambios en www.kaercher.com.

Garantía

En todos los países rigen las condiciones de garantía establecidas por nuestra empresa distribuidora. Las averías del aparato serán subsanadas gratuitamente dentro del periodo de garantía, siempre que se deban a defectos de material o de fabricación. En un caso de garantía, le rogamos que se dirija con el comprobante de compra al distribuidor donde adquirió el aparato o al servicio al cliente autorizado más próximo a su domicilio.

Aquí encontrará las direcciones:
www.kaercher.com/dealersearch

Instrucciones de seguridad

- *Está prohibido permanecer en la zona de peligro. Está prohibido usar el aparato en zonas en las que exista riesgo de explosiones.*
- *Antes de utilizar el equipo con sus dispositivos de trabajo, compruebe que esté en perfecto estado y que garantice la seguridad durante el servicio. Si no está en perfecto estado, no debe utilizarse.*
- *El aparato no es apto para barrer sustancias nocivas.*
- *El aparato no es apto para barrer líquidos.*
- *No barrer objetos incendiados o ardiendo, como cigarrillos, cerilla o similares.*
- *Si retira vidrio, metal u otros materiales del depósito de suciedad, utilice guantes de protección.*
- *¡No barra nunca líquidos explosivos, gases inflamables ni ácidos o disolventes sin diluir! Entre éstos se encuentran la gasolina, los diluyentes o el fuel, que pueden mezclarse con el aire dando lugar a combinaciones o vapores explosivos. No utilice tampoco acetona, ácidos ni disolventes sin diluir, ya que ellos atacan los materiales utilizados en el aparato.*
- *El usuario debe utilizar el aparato conforme a las instrucciones. Durante los trabajos con el aparato, debe tener en cuenta las condiciones locales y evitar causar daños a terceras personas, sobre todo a niños.*
- *Este aparato no es apto para ser operado por personas (incl. niños) con capacidades físicas, sensoriales o intelectuales limitadas, o con falta de experiencia y/o conocimientos, a no ser que sea supervisado por una persona responsable de su seguridad o haya sido instruida para utilizar el aparato. Mantener fuera del alcance de los niños.*



Leia o manual de manual original antes de utilizar o seu aparelho. Proceda conforme as indicações no manual e guarde o manual para uma consulta posterior ou para terceiros a quem possa vir a vender o aparelho.

Volume do fornecimento

O volume de fornecimento do seu aparelho é ilustrado na embalagem. Ao desembalar verifique a integridade do conteúdo.

Contacte imediatamente o vendedor, em caso de falta de acessórios ou no caso de danos de transporte.

Utilização conforme o fim a que se destina a máquina

Esta vassoura mecânica destina-se à limpeza de superfícies sujas no exterior.

Utilize esta máquina unicamente para fins domésticos.

Protecção do meio-ambiente



Os materiais da embalagem são recicláveis. Eliminar as embalagens de forma a preservar o meio ambiente.



Os aparelhos velhos contêm materiais preciosos e recicláveis e deverão ser reutilizados. Eliminar

os aparelhos velhos de forma a preservar o meio ambiente.

Montagem

Veja página 2.



Funcionamento

⚠ Advertência

Perigo de esmagamento e cortes nas correias, escova lateral, recipiente e alavanca de avanço.

Veja página 3.



Guardar a máquina

Veja página 3.



Manutenção

O aparelho está isento de manutenção.

Peças sobressalentes

Utilizar apenas acessórios e peças sobressalentes originais. Só assim poderá garantir uma operação do aparelho segura e sem avarias.

Para mais informações sobre acessórios e peças sobressalentes, consulte www.kaercher.com.

Garantia

Em cada país vigem as respectivas condições de garantia estabelecidas pelas nossas Empresas de Comercialização. Eventuais avarias no aparelho durante o período de garantia serão reparadas, sem encargos para o cliente, desde que se trate dum defeito de material ou de fabricação. Em caso de garantia, dirija-se, munido do documento de compra, ao seu revendedor ou ao Serviço Técnico mais próximo.

Os endereços podem ser consultados em:

www.kaercher.com/dealersearch

Avisos de segurança

- É proibida a permanência nas zonas de perigo. É proibido usar o aparelho em locais onde há perigo de explosão.
- Antes de utilizar o aparelho e os respectivos dispositivos de trabalho, verifique se estão em bom estado e seguros no funcionamento. Se tiver dúvidas quanto ao bom estado do aparelho, não o utilize.
- O aparelho não é adequado para varrer substâncias nocivas para a saúde.
- O aparelho não é adequado para varrer líquidos.
- Não varrer objectos em chama ou incandescentes como, por exemplo, cigarros, fósforos ou similares.
- Utilize luvas resistentes para retirar vidro, metal ou outros materiais do recipiente de sujidade.
- Nunca varrer líquidos explosivos, gases inflamáveis nem ácidos ou solventes não diluídos. Tais como gasolina, diluentes de tinta ou óleo combustível que podem formar gases ou misturas explosivas quando misturados com o ar aspirado, assim como acetona, ácidos e solventes não diluídos, dado que estas substâncias prejudicam os materiais utilizados no aparelho.
- O utilizador deve utilizar o aparelho de acordo com as especificações. Ele deve adaptar o seu modo de condução às condições locais e prestar atenção a terceiros e especialmente a crianças quando trabalhar com o aparelho.
- Este aparelho não foi concebido para ser utilizado por pessoas (incluindo crianças) com capacidades físicas, sensoriais e psíquicas reduzidas ou por pessoas com falta de experiência ou conhecimentos, excepto se estas forem supervisionadas por uma pessoa responsável pela sua segurança ou receberem as necessárias instruções sobre como utilizar o aparelho. As crianças devem ser supervisionadas, de modo a assegurar que não brinquem com o aparelho.



Læs original brugsanvisning inden første brug, følg anvisningerne og opbevar vejledningen til senere efterlæsning eller til den næste ejer.

Leveringsomfang

Maskinen, tilbehør m.m. vises på emballagen. Kontroller ved udpakningen, om indholdet er komplet. Kontakt venligst forhandleren, hvis der mangler tilbehør eller ved transportskader.

Bestemmelsesmæssig anvendelse

Denne fejmaskine er beregnet til fejning af tilsmudsede udendørs arealer.

Denne højtryksrenser må kun anvendes til privat brug:

Miljøbeskyttelse



Emballagen kan genbruges. Sørg for at bortskaffe emballagen på en miljømæssigt forsvarlig måde.



Udtjente maskiner indeholder værdifulde materialer, der kan og bør afleveres til genbrug. Sørg for at bortskaffe gamle maskiner på en miljømæssigt forsvarlig måde.

Montering

Se side 2.



Drift

⚠ Advarsel

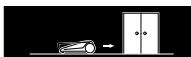
Kvæstelse og skærefare på rem, sidekoste, beholder, skydebøjlen.

Se side 3.



Opbevaring af apparatet

Se side 3.



Vedligeholdelse

Højtryksrenseren er vedligeholdelsesfri.

Reserve dele

Anvend kun originaltilbehør og -reserve dele. De er en garanti for en sikker og fejlfri drift af maskinen. Informationer om tilbehør og reserve dele findes www.kaercher.com

Garanti

I de enkelte lande gælder de af vore forhandlere fastlagte garantibetingelser. Eventuelle fejl på apparatet afhjælpes gratis inden for garantien, såfremt fejlen kan tilskrives en materiale- eller produktionsfejl. Hvis De ønsker at gøre garantien gældende, bedes De henvende Dem til Deres forhandler eller nærmeste kundeservice medbringende kvittering for købet.

Adresser finder De under:

www.kaercher.com/dealersearch

Sikkerhedsanvisninger

- *Det er forbudt at opholde sig i fareområdet. Det er forbudt at bruge maskinen i rum med eksplosionsrisiko.*
- *Maskinen og dens arbejdsanordninger skal kontrolleres med henblik på fejlfri tilstand og driftssikkerhed, inden maskinen tages i brug. Hvis maskinen ikke er i en fejlfri tilstand, må den ikke benyttes.*
- *Maskinen er ikke egnet til fejning af sundhedsfarlige stoffer.*
- *Maskinen er ikke egnet til fejning af væsker.*
- *Brændende eller glødende genstande, som f.eks. cigaretter, tændstikker eller lignende, må ikke fejnes op.*
- *Hvis du fjerner glas, metal eller andre materialer ud af snavsbeholderen, bør du venligst bære faste handsker.*
- *Fej aldrig eksplosive væsker, brændbare gasser eller ufortyndede syrer og opløsningsmidler! Dertil hører benzin, farvefortynder og fyringsolie, som ved ophvirvling med luften kan danne eksplosive dampe eller blandinger. Det samme gælder for acetone, ufortyndede syrer og opløsningsmidler, som angriber de materialer, maskinen er fremstillet af.*
- *Brugeren skal anvende maskinen iht. dens anvendelsesformål. Brugeren skal tage hensyn til lokale forhold og under arbejdet med apparatet være opmærksom på andre personer, især børn*
- *Dette apparat er ikke beregnet til brug af personer (inklusive børn) med indskrænkede fysiske, sensoriske eller åndelige evner eller som ikke har erfaringer med brugen og/eller kendskab til brugen, med mindre de er under opsyn af en person som er ansvarlig for deres sikkerhed eller blev anvist i brugen af apparatet. Børn skal være under opsyn for at sørge for, at de ikke leger med apparatet.*



Før første gangs bruk av apparatet, les denne originale bruksanvisningen, følg den og oppbevar den for senere bruk eller for overlevering til neste eier.

Leveringsomfang

Leveringsomfang for apparatet er vist på emballasjen. Kontroller at innholdet i pakken er fullstendig, når du pakker ut.

Ved manglende tilbehør eller ved transportskader, vennligst informer forhandleren.

Forskriftsmessig bruk

Denne feiemaskinen er beregnet for feiing av skitne flater utendørs.

Denne høytrykksvaskeren må kun brukes til private formål.

Miljøvern



Materialet i emballasjen kan resirkuleres. Kvitt deg med emballasjen på miljøvennlig måte.



Gamle apparater inneholder verdifulle materialer som kan gjenbrukes og som bør sendes til gjenbruk. Kvitt deg med gamle maskiner på miljøvennlig måte.

Montering

Se side 2.



Drift

⚠ Advarsel

Klem- og skjærefare pga. remmer, sidekoster, beholdere, skyvebøyle.

Se side 3.



Oppbevaring av apparatet

Se side 3.



Vedlikehold

Høytrykksvaskeren er vedlikeholdsfri.

Reservedeler

Bruk bare originalt tilbehør og originale reservedeler; de garanterer for en sikker og problemfri drift av maskinen. Informasjon om tilbehør og reservedeler finner du på www.kaercher.com.

Garanti

Vår ansvarlige salgsorganisasjon for det enkelte land har utgitt garantibetingelsene som gjelder i det aktuelle landet. Eventuelle feil på maskinen blir reparert gratis i garantitiden dersom disse kan føres tilbake til material- eller produksjonsfeil. Ved behov for garantireparasjoner, vennligst henvend deg med kjøpskvitteringen til din forhandler eller nærmeste autoriserte kundeservice. Adresser finner du under:

www.kaercher.com/dealersearch

Sikkerhetsanvisninger

- *Det er forbudt å oppholde seg i fareområdet. Bruk i eksplosjonsfarlige rom er forbudt.*
- *Før bruk skal det kontrolleres at maskinen med arbeidsinnretningene er i forskriftsmessig og driftssikker tilstand. Apparat og tilbehør må ikke brukes dersom det ikke er i feilfritt stand.*
- *Maskinen er ikke egnet til oppfeiring av helsefarlige stoffer.*
- *Maskinen er ikke egnet til oppfeiring av væske.*
- *Ikke fei opp brennende eller glødende gjenstander som f.eks. sigaretter, fyrstikker eller lignende.*
- *Når du skal fjerne glass, metall eller andre materialer fra smussbeholderen, vennligst bruk kraftige hansker.*
- *Fei aldri opp eksplosive væsker, brennbare gasser eller uforynnede syrer eller løsningsmidler! Til dette hører bensin, tynner og fyringsolje, som blandet med luft kan danne eksplosive damper og blandinger. Dette gjelder også aceton, uforynnede syrer og løsemidler som angriper materialene som er brukt på maskinen.*
- *Høytrykksvaskeren må brukes på korrekt måte. Han eller hun må ta hensyn til forholdene på det aktuelle bruksstedet, og være oppmerksom på andre personer, og spesielt barn.*
- *Dette apparatet er ikke egnet for bruk av personer (inkludert barn) med reduserte fysiske, sensoriske eller sjelelige evner. Det skal heller ikke benyttes dersom brukeren mangler erfaring og/eller kunnskap. Slike personer skal kun bruke apparatet under oppsyn av en ansvarlig person som skal sørge for sikkerheten, eller som kan gi informasjon om bruken. Barn skal holdes under oppsyn ved bruk av apparatet, for å sikre at de ikke leker med det.*



Läs bruksanvisning i original innan aggregatet används första gången, följ anvisningarna och spara driftsanvisningen för framtida behov, eller för nästa ägare.

Leveransens innehåll

Aggregatets leveransomfång är avbildat på förpackningen. Kontrollera att innehållet i leveransen är fullständig.

Kontakta din försäljare om något tillbehör saknas eller om det finns transportskador.

Ändamålsenlig användning

Denna sopmaskin är avsedd för sopning av nedsmustade ytor utomhus.

Denna apparat får endast användas i privata hushåll.

Miljöskydd



Emballagematerialen kan återvinnas. Avfallshandtera emballag på ett miljövänligt sätt.



Uttjänta maskiner innehåller värdefulla material som kan återvinnas och de ska därför lämnas till ett insamlingsställe. Hantera kasserade maskiner på ett miljövänligt sätt.

Montering

Se sida 2.



Drift

⚠ Varning

Risk för kläm- och skärskador vid remmar, sidoborstar, behållare, skjuthandtag.

Se sida 3.



Förvaring av apparaten

Se sida 3.



Underhåll

Aggregatet är underhållsfritt.

Reservdelar

Använd endast originaltillbehör och originalreservdelar, så att en säker och störningsfri drift av maskinen är garanterad.

Information om tillbehör och reservdelar finns på www.kaercher.com.

Garanti

I respektive land gäller de garantivillkor som publicerats av våra auktoriserade distributörer. Eventuella fel på aggregatet repareras utan kostnad under förutsättning att det orsakats av ett material- eller tillverkningsfel. I frågor som gäller garantin ska du vända dig med kvitto till inköpsstället eller närmaste auktoriserade serviceverkstad.

Adressen hittar du på:

www.kaercher.com/dealersearch

Säkerhetsanvisningar

- Det är förbjudet att uppehålla sig i riskfyllda områden. Användning av maskinen i utrymmen med explosionsrisk är förbjuden.
- Kontrollera maskinen och arbetsanordningarnas föreskriftsenliga tillstånd och driftssäkerhet före användningen. Om tillståndet inte är korrekt får den inte tas i bruk.
- Aggregatet är ej avsett för uppsopning av hälsovådliga substanser.
- Aggregatet är ej avsett för uppsopning av vätskor.
- Sopa ej upp brännande eller glödande objekt, som t ex cigaretter, tändstickor eller liknande.
- Om du tar ur glas, metall eller andra material ur sopbehållaren bör du använda tjocka handskar.
- Sop aldrig upp explosiva vätskor, brännbara gaser, explosivt damm samt utspädda syror och lösningsmedel! Dit räknas bensin, förtunningsmedel eller värmeledningsolja som kan bilda explosiva ångor eller föreningar när de blandas med luften, dessutom aceton, utspädda syror och lösningsmedel eftersom de kan fräta på material på maskinen.
- Användaren ska bruka maskinen enligt föreskrift. Användaren ska vid körning beakta lokala förutsättningar och, vid arbete med maskinen, ta hänsyn till personer i dess närhet, speciellt barn.
- Denna apparat är ej avsedd att användas av personer (även barn) med begränsad fysisk, sensorisk eller mental färdighet eller av personer som saknar erfarenhet och/eller kunskaper, såvida de inte övervakas av en person ansvarig för deras säkerhet eller har fått instruktioner av en sådan person hur apparaten ska användas. Barn ska hållas under uppsikt för att garantera att de inte leker med apparaten.



Lue käyttöohje ennen laitteesi käyttämistä, säilytä käyttöohje myöhempää käyttöä tai mahdollista myöhempää omistajaa varten.

varten.

Toimitus

Laitteen toimituslaajuus on kuvattu pakkauksessa. Tarkasta purkaessasi laitetta pakkauksesta pakkauksen sisällön täydellisyys.

Ota yhteys jälleenmyyjään, jos varusteita puuttuu tai havaitset kuljetusvahinkoja.

Tarkoituksenmukainen käyttö

Tämä lakaisukone on tarkoitettu ulkoalueen likaantuneiden pintojen lakaisemiseen.

Tämä laite on tarkoitettu yksinomaan yksityisten kotilouksien käyttöön.

Ympäristönsuojelu



Pakkausmateriaalit ovat kierrätettäviä. Huolehdi pakkausten ympäristöystävällisestä hävittämisestä.



Käytetyt laitteet sisältävät arvokkaita kierrätettäviä materiaaleja, jotka tulee toimittaa kierrätykseen.

■ Hävitä vanhat laitteet ympäristöystävällisesti.

Asennus

Katso sivu 2.



Käyttö

⚠ Varoitus

Hihnat, sivuharjat ja työntökahva aiheuttavat puristumis- ja viiltovaaran.

Katso sivu 3.



Laitteen säilytys

Katso sivu 3.



Huolto

Laitetta ei tarvitse huoltaa.

Varaosat

Käytä vain alkuperäisiä tarvikkeita ja varaosia. Ne takaavat laitteen turvallisen ja häiriöttömän toiminnan.

Tietoja tarvikkeista ja varaosista on sivustolla www.kaercher.com.

Takuu

Kussakin maassa ovat voimassa valtuuttamamme myyntiorganisaation julkaisemat takuehdot. Materiaali- ja valmistusvirheistä aiheutuvat virheet laitteessa korjaamme takuuajana maksutta. Takuutapauksessa ota yhteys ostotositteen kanssa jälleenmyyjään tai lähimpään valtuutettuun huoltoon.

Osoitteet löydät sivustoltamme:

www.kaercher.com/dealersearch

Turvaohjeet

- *Oleskelu vaara-alueella on kielletty. Käyttö räjähdysalttiissa tiloissa on kielletty.*
- *Ennen lailleen käyttöä on tarkistettava yhdessä toimintalaitteiden kanssa, että se on asianmukaisesti kunnossa ja käyttöturvallisuus on taattu. Jos kunto ei ole moitteeton, laitteen ja varusteiden käyttö ei ole sallittua.*
- *Laitte ei sovellu terveydelle vaarallisten aineiden poislakaisemiseen.*
- *Laitte ei sovellu nesteiden poislakaisemiseen.*
- *Älä lakaise koneeseen palavia tai hehkuvia kohteita, kuten esim. savukkeita, tulitikkuja tai vastaavia.*
- *Kun poistat roskasäiliöstä lasia, metallia tai muita marenaaleja, käytä kestäviä käsineitä.*
- *Älä koskaan lakaise räjähdysherkkiä nesteitä, palavia kaasuja sekä laimentamattomia happoja tai liuottimia! Niihin kuuluvat bensiini, väriohennusaineet, tai polttoöljy, jotka voivat muodostaa räjähdysherkkiä höyryjä tai seoksia pyörrevirtauksen seurauksena imuilman kanssa, lisäksi asetoni, laimentamattomat hapot ja liuottimet, koska ne syövyttävät laitteessa käytettyjä materiaaleja.*
- *Käyttäjän on käytettävä laitetta tarkoituksenmukaisesti. Käyttäjän on huomioitava paikalliset olosuhteet ja työskennellessään laitteella kiinnitettävä huomiota muihin henkilöihin, erityisesti lapsiin.*
- *Tämä laite ei ole tarkoitettu sellaisten henkilöiden (lapset mukaan lukien) käytettäväksi, joiden fyysiset, sensorisia tai henkiset ominaisuudet ovat rajoittuneet tai, joilta puuttuu riittävä kokemus ja/tai riittävä tietämys, paitsi, jos he ovat heidän turvallisuudestaan vastaavan henkilön valvonnassa tai ovat saaneet häneltä ohjeistuksen koneen käyttämiseen. Lapsia pitäisi valvoa, jotta he eivät leikkisi koneen kanssa.*



Πριν χρησιμοποιήσετε τη συσκευή σας για πρώτη φορά, διαβάστε αυτές τις πρωτότυπες οδηγίες χρήσης, ενεργήστε σύμφωνα με αυτές και κρατήστε τις για μελλοντική χρήση ή για τον επόμενο ιδιοκτήτη.

Συσκευασία

Το παραδοτέο υλικό της συσκευής απεικονίζεται στη συσκευασία. Κατά την αποσυσκευασία ελέγξτε το περιεχόμενο της ως προς την πληρότητα. Εάν λείπουν εξαρτήματα ή έχουν προκληθεί ζημιές κατά τη μεταφορά, παρακαλούμε ενημερώστε τον προμηθευτή σας.

Αρμόζουσα χρήση

Η μηχανική αυτή σκούπα προορίζεται για το σκούπισμα λερωμένων επιφανειών σε εξωτερικό χώρο. Χρησιμοποιείτε αυτή τη συσκευή αποκλειστικά για οικιακή χρήση.

Προστασία περιβάλλοντος



Τα υλικά συσκευασίας είναι ανακυκλώσιμα. Απορρίψτε τη συσκευασία με οικολογικό τρόπο.



Οι παλιές συσκευές περιέχουν πολύτιμα ανακυκλώσιμα υλικά, τα οποία θα πρέπει να διατίθενται για ανακύκλωση. Αποσύρете τις παλιές συσκευές με οικολογικό τρόπο.

Συναρμολόγηση

Βλέπε σελίδα 2.



Λειτουργία

⚠ Προειδοποίηση

Κίνδυνος σύνθλιψης και θραύσης στον ιμάντα, την πλευρική σκούπα, το δοχείο και τη λαβή μεταφοράς.

Βλέπε σελίδα 3.



Φύλαξη της συσκευής

Βλέπε σελίδα 3.



Συντήρηση

Το μηχάνημα δεν χρειάζεται συντήρηση.

Ανταλλακτικά

Χρησιμοποιείτε μόνο γνήσια παρελκόμενα και ανταλλακτικά τα οποία διασφαλίζουν την ασφαλή και απρόσκοπτη λειτουργία της συσκευής.

Πληροφορίες για παρελκόμενα και ανταλλακτικά θα βρείτε στη διεύθυνση www.kaercher.com.

Εγγύηση

Σε κάθε χώρα ισχύουν οι όροι εγγύησης που εκδόθηκαν από την αρμόδια εταιρία μας προώθησης πωλήσεων. Αναλαμβάνουμε τη δωρεάν αποκατάσταση οποιασδήποτε βλάβης στη συσκευή σας, εφόσον οφείλεται σε αστοχία υλικού ή κατασκευαστικό σφάλμα, εντός της προθεσμίας που ορίζεται στην εγγύηση. Σε περίπτωση που επιθυμείτε να κάνετε χρήση της εγγύησης, παρακαλούμε απευθυνθείτε με την απόδειξη αγοράς στο κατάστημα από το οποίο προμηθευτήκατε τη συσκευή ή

στην πλησιέστερη εξουσιοδοτημένη υπηρεσία τεχνικής εξυπηρέτησης πελατών μας.

Διευθετήσεις μπορείτε να βρείτε στην ιστοσελίδα:

www.kaercher.com/dealersearch

Υποδείξεις ασφαλείας

- *Απαγορεύεται η παραμονή στην περιοχή κινδύνου. Απαγορεύεται η χρήση σε χώρους όπου υφίσταται κίνδυνος έκρηξης.*
 - *Προτού την χρησιμοποιήσετε, ελέγχετε την κατάσταση και την ασφάλεια λειτουργίας της μηχανής και των εξαρτημάτων της. Μην χρησιμοποιείτε τη μηχανή εάν η κατάσταση της δεν είναι άψογη.*
 - *Η συσκευή δεν ενδείκνυται για σάρωση υλικών που είναι επικίνδυνα για την υγεία.*
 - *Η συσκευή δεν ενδείκνυται για αναρρόφηση υγρών.*
 - *Μην σκουπίζετε καινούργια ή πυρακτωμένα αντικείμενα, π.χ. τσιγάρα, σπρίτα ή παρόμοια αντικείμενα.*
 - *Κατά την αφαίρεση υαλίων, μετάλλων ή άλλων υλικών από τον κάδο απορριμμάτων, χρησιμοποιείτε ανθεκτικά γάντια.*
 - *Μην σκουπίζετε/αναρροφάτε ποτέ εκρηκτικά υγρά, εύφλεκτα αέρια και πυκνά οξέα και διαλύτες! Σε αυτά ανήκουν η βενζίνη, το νέφτι ή το πετρέλαιο θέρμανσης, τα οποία μπορούν να αναμειχθούν με τον αέρα αναρρόφησης και να δημιουργήσουν εκρηκτικούς ατμούς ή μείγματα. Επιπλέον, η ακετόνη, τα αδιάλυτα οξέα και διαλυτικά μέσα, τα οποία μπορούν να προκαλέσουν διάβρωση στο υλικό της μηχανής.*
 - *Ο χειριστής της συσκευής πρέπει να την χρησιμοποιεί σύμφωνα με τους κανονισμούς. Ο χειριστής κατά την οδήγηση πρέπει να έχει υπόψη τις τοπικές συνθήκες και κατά την εργασία πρέπει να δίνει προσοχή σε άλλα άτομα και ιδιαίτερα σε παιδιά.*
 - *Η συσκευή αυτή δεν πρέπει να χρησιμοποιείται από άτομα (συμπεριλαμβανομένων των παιδιών) με σωματικές, διανοητικές και αισθητήριες ανεπάρκειες ή άτομα που δεν έχουν την κατάλληλη εμπειρία ή γνώση, εκτός εάν επιτηρούνται από κατάλληλο για την ασφάλειά τους άτομο ή έλαβαν προηγούμενης οδηγίες για την κατάλληλη χρήση της συσκευής.*
- Τα παιδιά πρέπει να επιτηρούνται για να διασφαλιστεί ότι δεν θα παίζουν με τη συσκευή.*



Cihazın ilk kullanımından önce bu orijinal kullanma kılavuzunu okuyun, bu kılavuza göre davranın ve daha sonra kullanım

veya cihazın sonraki sahiplerine vermek için bu kılavuza saklayın.

Teslimat kapsamı

Cihazınızın teslimat kapsamı ambalajı üzerinde gösterilmiştir. Ambalaj açıldığında içindeki parçalarda eksiklik olup olmadığını kontrol ediniz. Aksesuarların eksik olması durumunda ya da nakliye hasarlarında yetkili satıcınızı bilgilendirin.

Kurallara uygun kullanım

Bu süpürme makinesi, dış alanlarda kirlenmiş yüzeyleri temizlemek için belirlenmiştir.

Ta stroj uporablja te samo za privatne namene.

Çevre koruma



Ambalaj malzemeleri geri dönüştürülebilir. Lütfen ambalajları çevreye zarar vermeden tasfiye edin.



Eski cihazlarda, yeniden değerlendirme işlemine tabi tutulması gereken değerli geri dönüşüm malzemeleri bulunmaktadır. Lütfen eski cihazları çevreye zarar vermeden tasfiye edin.

Montaj

Bakınız sayfa 2.



Çalıştırma

⚠ Uyarı

Kayış, yan fırça, hazne, sürgü demirinde sıkışma ve ke-silme tehlikesi.

Bakınız sayfa 3.



Cihazın saklanması

Bakınız sayfa 3.



Bakım

Cihaz bakım gerektirmez.

Yedek parçalar

Sadece orijinal aksesuarlar ve orijinal yedek parçalar kullanın; cihazın güvenli şekilde ve arızasız işletilmesini garantilerler.

Aksesuarlar ve yedek parçalar hakkında bilgi için site-mizi ziyaret edin: www.kaercher.com.

Garanti

Her ülkede yetkili distribütörümüz tarafından verilmiş garanti şartları geçerlidir. Garanti süresi içinde cihazınızda oluşan muhtemel hasarları, arızanın kaynağı üretim veya malzeme hatası olduğu sürece ücretsiz olarak karşılıyoruz. Garanti hakkınızdan yararlanmanızı gerektiren bir durum olduğu zaman, ilgili faturanız ile birlikte satıcınıza veya size en yakın yetkili servisimize başvurunuz.

Adresleri burada bulabilirsiniz:

www.kaercher.com/dealersearch

Güvenlik uyarıları

- *Tehlike bölgesinde bulunmak yasaktır. Patlama tehlikesi olan odalarda cihazın çalıştırılması yasaktır.*
- *Cihaz, çalışma düzenekleriyle birlikte kullanılmadan önce düzgün durum ve çalışma güvenliği kontrollerinden geçirilmelidir. Eğer hasar veya eksik var ise kullanılmamalıdır.*
- *Cihaz, sağlığa zararlı maddelerin süpürülmesi için uygun değildir.*
- *Cihaz sıvıların süpürülmesi için uygun değildir.*
- *Örn; sigara, kibrit ya da benzeri yanıcı ya da kısgın cisimleri süpürmeyin.*
- *Cam, metal ya da diğer maddeleri kir haznesinden çıkartırken lütfen sert bir eldiven kullanın.*
- *Asla patlayıcı sıvılar, yanıcı gazlar ve de inceltilmiş asit ve çözücü süpürmeyiniz temizlemeyiniz! Buna, emilen havayal girdaba tutulduğu zaman patlayıcı buharlar oluşturabilen benzin, tiner veya motorin de dahil edilir, ayrıca aseton, inceltilmiş asit ve çözücü madde de sayılabilir, çünkü bunlar cihazda kullanılmakta olan malzemelere bulaşabilir.*
- *Kullanıcı personel cihazı talimatlara uygun olarak kullanmalıdır. Sürüş şeklinde yerel kuralları dikkate almalı ve çalışma esnasında özellikle çocuklar olmak üzere 3. şahıslara dikkat etmelidir.*
- *Bu cihaz, güvenlikleri için yetkili bir kişi tarafından gözetim altında tutulmadıkları ya da cihazın nasıl kullanılacağına yönelik gerekli talimatları almadıkları sürece fiziksel, duyuşsal ya da ruhsal açıdan kısıtlı yeteneklere sahip ya da deneyimleri ve/veya bilgileri yetersiz kişiler (çocuklar dahil) için üretilmemiştir. Cihazla oynamadıklarından emin olmak için çocuklar gözetim altında tutulmalıdır.*



Перед первым применением вашего прибора прочитайте эту оригинальную инструкцию по эксплуатации, после этого действуйте соответственно и сохраните ее для дальнейшего пользования или для следующего владельца.

Комплект поставки

Комплектация прибора указана на упаковке. При распаковке прибора проверить комплектацию. При обнаружении недостающих принадлежностей или повреждений, полученных во время транспортировки, следует уведомить торговую организацию, продавшую прибор.

Использование по назначению

Данная подметающая машина предназначена для подметания загрязненных поверхностей под открытым небом. Данный прибор предназначен только для использования в домашнем хозяйстве.

Охрана окружающей среды



Упаковочные материалы поддаются вторичной переработке. Упаковку необходимо утилизировать без ущерба для окружающей среды.



Отслужившие устройства содержат пригодные для вторичного использования ценные материалы, которые должны передаваться на переработку. Отслужившие устройства необходимо утилизировать без ущерба для окружающей среды.

Монтаж

См. стр. 2.



Эксплуатация прибора

⚠ Предупреждение

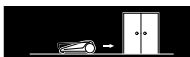
Опасность заземления и пореза о ремень, боковые метлы, бак, ведущую дугу.

См. стр. 3.



Хранение прибора

См. стр. 3.



Техническое обслуживание

Аппарат не нуждается в профилактическом обслуживании.

Запасные части

Используйте оригинальные принадлежности и запчасти — только они гарантируют безопасную и бесперебойную работу устройства.

Информацию о принадлежностях и запчастях вы можете найти на сайте www.kaercher.com.

Гарантия

В каждой стране действуют соответственно гарантийные условия, изданные уполномоченной организацией сбыта нашей продукции в данной стране. Возможные неисправности прибора в течение га-

рантийного срока мы устраняем бесплатно, если причина заключается в дефектах материалов или ошибках при изготовлении. В случае возникновения претензий в течение гарантийного срока просьба обращаться, имея при себе чек о покупке, в торговую организацию, продавшую вам прибор или в ближайшую уполномоченную службу сервисного обслуживания.

Дата выпуска отображается на заводской табличке в закодированном виде.

При этом отдельные цифры имеют следующее значение:

Пример: 30190

- 3 год выпуска
- 0 столетие выпуска
- 1 десятилетие выпуска
- 9 вторая цифра месяца выпуска
- 0 первая цифра месяца выпуска

Таким образом, в данном примере код 30190 означает дату выпуска 09/(2)013.

адреса вы сможете найти на веб-странице:

www.kaercher.com/dealarsearch

Указания по технике безопасности

- *Запрещено находиться в опасной зоне. Эксплуатация прибора во взрывоопасных зонах запрещается.*
- *Перед началом работы аппарат и рабочие приспособления следует проверить на их надлежащее состояние и их соответствие требованиям безопасности. Если состояние прибора не является безупречным, использовать его не разрешается.*
- *Прибор не приспособлен для сметания опасных для здоровья веществ.*
- *Прибор не приспособлен для сметания жидкостей.*
- *Не сметать горящие или тлеющие предметы, например, такие как сигареты, спички и тому подобное.*
- *Если вы удаляете из мусоросборника стекло, металл или другие материалы, пожалуйста, используйте при этом плотные защитные перчатки.*
- *Никогда не выполняйте подметания прибором взрывоопасных жидкостей, горючих газов, а также концентрированных кислот и растворителей!*
- *Обслуживающий персонал обязан использовать прибор в соответствии с назначением. Во время езды он должен учитывать местные особенности и при работе с прибором следить за другими лицами, находящимися поблизости, особенно детьми.*
- *Это устройство не предназначено для использования людьми (в том числе и детьми) с ограниченными физическими, сенсорными или умственными способностями или лицами с отсутствием опыта и/или знаний, за исключением случаев, если за обеспечением безопасности их работы наблюдают специально подготовленные лица или они получают от них указания, касающиеся использования устройства. Необходимо следить за детьми, не разрешать им играть с устройством.*



A készülék első használata előtt olvassa el ezt az eredeti használati utasítást, ez alapján járjon el és tartsa meg a későbbi használatra vagy a következő tulajdonos számára.

Szállítási tétel

A készülék szállítási terjedelme fel van tüntetve a csomagoláson. Kicsomagolásakor ellenőrizze a csomagolás tartalmát, hogy megvan-e minden alkatrész.

Hiányzó tartozék vagy szállítási sérülés esetén kérem, értesítse a kereskedőt.

Rendeltetésszerű használat

Ez az seprőgép kültéri szennyezett felületek seprésére alkalmas.

A készüléket kizárólag magáncélra szabad használni a háztartásban:

Környezetvédelem



A csomagolóanyagok újrahasznosíthatók. Kérjük a csomagolást környezetkímélő módon ártalmatlanítsa.



A használt készülékek értékes újrahasznosítható anyagokat tartalmaznak, amelyeket újrahasznosító helyen kell elhelyezni. Kérjük, a régi készülékeket környezetkímélő módon ártalmatlanítsa.

Összeszerelés

Lásd 2. oldal.



Üzemeltetés

⚠ Figyelmeztetés

Összenyomás- és nyíródási veszély a hajtószíjon, oldalseprőkön, tartályokon, tolókegyeleken.

Lásd a 3. oldalon.



A készülék tárolása

Lásd a 3. oldalon.



Karbantartás

A készülék nem igényel karbantartást.

Alkatrészek

Kizárólag eredeti tartozékokat és eredeti pótalkatrészeket alkalmazzon, mivel ezek szavatolják a készülék biztonságos és zavarmentes üzemét.

A tartozékokkal és pótalkatrészekkel kapcsolatos információkat a www.kaercher.com oldalon olvashatja.

Garancia

Minden országban az illetékes forgalmazónk által kiadott garancia feltételek érvényesek. Az esetleges üzemzavarokat az Ön készülékén a garancia lejártáig költségmentesen elhárítjuk, amennyiben anyag- vagy gyártási hiba az oka. Garanciális esetben kérjük, forduljon a vásárlást igazoló bizonylattal kereskedőjéhez vagy a legközelebbi hivatalos szakszervizhez.

A címetek a következő helyen találja:

www.kaercher.com/dealersearch

Biztonsági utasítások

- A veszélyes területen tartózkodni tilos. Robbanásveszélyes helyiségekben nem szabad üzemeltetni.
- A készülék és a munkaberendezés szabályszerű állapotát és üzembiztonságát használat előtt ellenőrizni kell. Ha a készülék állapota nem kifogástalan, akkor nem szabad használni.
- A készülék nem alkalmas egészségre ártalmas anyagok felseprésére.
- A készülék nem alkalmas folyadékok felseprésére.
- Ne seperjen fel/szivjon fel égő vagy izzó tárgyakat, mint például cigarettákat, gyufákat vagy hasonlókat.
- Ha üveg, fém vagy más, éles szélű anyagokat távolított el a szennytartályból, kérjük használjon erős védőkesztyűt.
- Soha ne seperjen fel felrobbanékony folyadékot, éghető gázokat valamint savakat és oldószereket! Ebbe beletartozik a benzin, a hígító vagy a fűtőolaj, amelyek a beszívott levegővel robbanékony gőzöket vagy keverékeket alkothatnak, továbbá az acetont, hígítatlan savak és oldószerek, mivel ezek a készülékben használt anyagokat megtámadják.
- A kezelőszemélynek a készüléket rendeltetésszerűen kell használni. A kezelőszemélynek vezetési módjában figyelembe kell venni a helyi adottságokat, és a készülékkel való munka közben figyelnie kell a harmadik személyekre, különösen a gyerekekre.
- Ez a készülék nem alkalmas arra, hogy olyan korlátozott fizikai, érzékelő vagy szellemi képességgel rendelkező személyek (beleértve a gyerekeket) vagy tapasztalat és/vagy ismeret nélküli személyek használják, kivéve ha őket biztonságukért felelős személy felügyeli vagy ez a személy megtanította nekik, hogy hogyan kell a készüléket használni. Gyerekeket felügyelni kell, annak biztosításáért, hogy a készülékkel ne játszanak.



Před prvním použitím svého zařízení si přečtěte tento původní návod k používání, řiďte se jím a uložte jej pro pozdější použití nebo pro dalšího majitele.

Obsah dodávky

Obsah dodávky je zobrazen na obale vašeho zařízení. Během vybalování zkontrolujte, zda je dodávka kompletní.

Pokud chybí části příslušenství nebo bylo transportem poškozeno, obraťte se na vaši prodejnu.

Správné používání

Tento zametací stroj je určen k zametání znečištěných ploch venku.

Tento přístroj používejte výhradně v domácnosti.

Ochrana životního prostředí



Obalové materiály jsou recyklovatelné. Při likvidaci obalu berte ohled na životní prostředí.



Vysloužilá zařízení obsahují cenné recyklovatelné materiály, které by měly být odevzdávány k opětovnému zhodnocení. Při likvidaci starých přístrojů berte ohled na životní prostředí.

Montáž

Viz strana 2.



Provoz

⚠ Varování

Nebezpečí skřípnutí nebo říznutí u řemenů, bočních kartáčů, jímky a držáku na posouvání.

Viz strana 3.



Uložení přístroje

Viz strana 3.



Údržba

Zařízení je bezúdržbové.

Náhradní díly

Používejte pouze originální příslušenství a originální náhradní díly, ty poskytují záruku bezpečného a bezporuchového provozu přístroje.

Informace o příslušenství a náhradních dílech naleznete na adrese www.kaercher.com.

Záruka

V každé zemi platí záruční podmínky vydané příslušnou distribuční společností. Případné poruchy zařízení odstraníme během záruční lhůty bezplatně, pokud byl jejich příčinou vadný materiál nebo výrobní závady. V případě uplatňování nároku na záruku se s dokladem o zakoupení obraťte na prodejce nebo na nejbližší oddělení služeb zákazníkům.

Adresy najdete zde:

www.kaercher.com/dealersearch

Bezpečnostní pokyny

- *Pobyt v ohroženém prostoru je zakázán. Nikdy nepracujte v prostorách, ve kterých hrozí nebezpečí exploze!*
- *Přístroj s pracovními zařízeními musíte před použitím zkontrolovat ohledně řádného stavu a bezpečnosti provozu. Pokud jejich stav není bez závad, nelze je používat.*
- *Přístroj není vhodný pro uklízení látek ohrožujících zdraví.*
- *Přístroj není vhodný pro mokré smetání.*
- *Nikdy nesmíteje hořící či doutnající předměty/nečistoty, jako např. hořící či doutnající cigarety, zápalky apod.).*
- *Při odstraňování skla, kovu nebo jiných materiálů z nádoby na nečistoty noste pevné rukavice.*
- *Nikdy přístrojem nemetěte jakékoliv hořlaviny či zápalné látky jako jsou explozivní kapaliny, hořlavé plyny, neředěné kyseliny, rozpouštědla. K tomu patří benzín, ředidla barev nebo topné oleje, které při smíšení s nasávaným vzduchem mohou tvořit výbušné plyny nebo směsi, dále aceton, nezředěné kyseliny nebo rozpouštědla, které napadají materiály použité na přístroji.*
- *Obsluha smí přístroj používat pouze k účelům, ke kterým byl přístroj vyroben. Při práci s přístrojem je uživatel povinen dbát místních specifik a brát při práci zřetel na třetí osoby, zvláště děti..*
- *Toto zařízení není určeno k tomu, aby je používaly osoby (včetně dětí) s omezenými fyzickými, smyslovými nebo duševními schopnostmi nebo s nedostatečnými zkušenostmi a/nebo znalostmi, pokud ne ně nebude dohlížet osoba odpovědná za jejich bezpečnost a nepoučí je o tom, jak se má zařízení používat. Na děti je třeba dohlížet, aby bylo zajištěno, že si se zařízením nebudou hrát.*



Pred prvo uporabo Vaše naprave preberite to originalno navodilo za uporabo, ravnajte se po njem in shranite ga za morebitno kasnejšo uporabo ali za naslednjega lastnika.

Dobavni obseg

Obseg dobave Vaše naprave je prikazan na embalaži. Pri jemanju stroja iz embalaže preverite popolnost vsebine.

Pri manjkajočem priboru ali transportnih škodah obvestite Vašega prodajalca.

Namenska uporaba

Ta stroj za pometanje je namenjen pometanju umazanih površin v zunanjem območju.

To napravo uporabljajte izključno za privatno gospodinjstvo.

Varstvo okolja



Embalažni materiali so primerni za recikliranje. Embalažo zavrzite okolju prijazno.



Stare naprave vsebujejo dragocene za recikliranje primerne materiale, ki jih je treba odvesti za ponovno uporabo. Stare naprave zavrzite okolju prijazno.

Montaža

Poglejte stran 2



Obratovanje

⚠ Opozorilo

Nevarnost zmečkanja in ureznin na jermenu, stranskem omelu, zbiralniku, potisnem stremenu.

Poglejte stran 3.



Shranjevanje naprave

Poglejte stran 3.



Vzdrževanje

Naprave ni treba vzdrževati.

Nadomestni deli

Uporabljajte samo originalne pribor in originalne nadomestne dele, ki zagotavljajo varno in nemoteno delovanje naprave.

Informacije o priboru in nadomestnih delih najdete na www.kaercher.com.

Garancija

V vsaki državi veljajo garancijski pogoji, ki jih določa naše prodajno predstavništvo. Morebitne motnje na pravi, ki so posledica materialnih ali proizvodnih napak, v času garancije brezplačno odpravljamo. V primeru uveljavljanja garancije, se z originalnim računom obrnite na prodajalca oziroma najbližji uporabniški servis. Naslove najdete na:

www.kaercher.com/dealarsearch

Varnostni napotki

- *Prepovedano je zadrževanje v območju nevarnosti. Prepovedana je uporaba v prostorih, kjer obstaja nevarnost eksplozij.*
- *Pred uporabo se mora preizkusiti neoporečno stanje stroja z delovnimi pripomočki in obratovalna varnost. Če stanje ni brezhibno, stroja ne smete uporabljati.*
- *Stroj ni namenjen pometanju zdravju škodljivih materialov.*
- *Stroj ni namenjen pometanju tekočin.*
- *Ne pometajte gorečih ali tečih predmetov, kot so cigaretni ogorki, vžigalice ali podobno.*
- *Uporabite močne rokavice, ko iz posode za umazano odstranjujete steklene, kovinske ali druge ostre predmete.*
- *Nikoli ne pometajte eksplozivnih tekočin, vnetljivih plinov ter nerazredčenih kislin ali topil! K tem spadajo bencin, barvno razredčilo ali kurilno olje, ki lahko pri mešanju s sesalnim zrakom tvorijo eksplozivno paro ali mešanice, poleg tega tudi acetone, nerazredčene kisline in topila, ker uničujejo materiale, uporabljene v stroju.*
- *Uporabnik mora napravo namensko uporabljati. Pri vožnji mora upoštevati lokalne pogoje in pri delu s strojem paziti na druge osebe, predvsem na otroke.*
- *Ta naprava ni namenjena uporabi s strani oseb (vključno z otroci) z omejenimi fizičnimi, senzoričnimi ali umskimi sposobnostmi ali pomanjkljivimi izkušnjami in/ali zaradi pomanjkanja potrebnega znanja, razen če so pod nadzorom odgovorne osebe, ki skrbi za njihovo varnost, ali jim le ta nudi potrebne napotke o uporabi naprave. Otroci morajo biti pod stalnim nadzorom, da zagotovite, da se z napravo ne igrajo.*



Przed pierwszym użyciu urządzenia należy przeczytać oryginalną instrukcję obsługi, postępować według jej wskazań i

zachować ją do późniejszego wykorzystania lub dla następnego użytkownika.

Zakres dostawy

Zakres dostawy urządzenia przedstawiony jest na opakowaniu. Podczas rozpakowywania urządzenia należy sprawdzić, czy w opakowaniu znajdują się wszystkie elementy.

W przypadku stwierdzenia braków w akcesoriach lub uszkodzeń przy transporcie należy zwrócić się do dystrybutora.

Użytkowanie zgodne z przeznaczeniem

Zamiataarka jest przeznaczona do zamiatania zanieczyszczonych powierzchni zewnętrznych.

To urządzenie przeznaczone jest wyłącznie do zastosowania w gospodarstwach domowych.

Ochrona środowiska



Materiały użyte do opakowania nadają się do recyklingu. Opakowania poddać utylizacji przyjaznej dla środowiska naturalnego.



Zużyte urządzenia zawierają cenne surowce wtórne, które należy oddać do utylizacji. Wyeksploatowane urządzenia poddawać utylizacji przyjaznej dla środowiska.

Montaż

Patrz strona 2.



Praca urządzenia

⚠ Ostrzeżenie

Niebezpieczeństwo zgniecenia i skaleczenia o pas bieżny, miotły boczne, zbiornik, uchwyt do prowadzenia.

Patrz strona 3.



Przechowywanie urządzenia

Patrz strona 3.



Konserwacja

Urządzenie nie wymaga konserwacji.

Części zamienne

Stosować tylko oryginalne akcesoria i części zamienne, które gwarantują niezawodną i bezusterkową eksploatację przyrządu.

Informacje dotyczące akcesoriów i części zamiennych można znaleźć na stronie internetowej www.kaercher.com.

Gwarancja

W każdym kraju obowiązują warunki gwarancji określone przez odpowiedniego lokalnego dystrybutora. Ewentualne usterki urządzenia usuwane są w okresie gwarancji bezpłatnie, o ile spowodowane są błędem materiałowym lub produkcyjnym. W sprawach napraw gwarancyjnych prosimy kierować się z dowodem zakupu do

dystrybutora lub do autoryzowanego punktu serwisowego.

Adresy podano pod:

www.kaercher.com/dealarsearch

Zasady bezpieczeństwa

- *Przebywanie w obszarze zagrożenia jest zabronione. Eksploatacja urządzenia w pomieszczeniach zagrożonych wybuchem jest zabroniona.*
- *Przed rozpoczęciem pracy należy sprawdzić urządzenie z wyposażeniem roboczym pod kątem prawidłowego stanu i bezpieczeństwa eksploatacji. Jeżeli nie jest on poprawny, to sprzętu takiego nie wolno używać.*
- *Nie można go stosować do zbierania substancji niebezpiecznych dla zdrowia.*
- *Nie można go stosować również do zbierania cieczy.*
- *Nie należy zbierać palących lub żarzących się przedmiotów, jak np. papierosy, zapalki itp.*
- *Podczas opróżniania zbiorników na zanieczyszczenia ze szkła, metalu lub innych materiałów, należy stosować mocne rękawice.*
- *Nigdy nie zamiatać i nie zasysać cieczy wybuchowych, gazów palnych ani nierozcieńczonych kwasów lub rozpuszczalników! Zaliczają się do nich benzyna, rozcieńczalniki do farb lub olej opałowy, które w wyniku zmieszania z zasasywanym powietrzem mogą tworzyć opary lub mieszanki wybuchowe, ponadto aceton, nierozcieńczone kwasy i rozpuszczalniki, mogące zniszczyć materiały, z których wykonane jest urządzenie.*
- *Użytkownik ma obowiązek używania urządzenia zgodnie z jego przeznaczeniem. Podczas pracy urządzenia musi on uwzględnić warunki panujące w otoczeniu i uważać na inne osoby, zwłaszcza dzieci.*
- *Niniejsze urządzenie nie jest przeznaczone do użytku przez osoby (włącznie z dziećmi) z ograniczonymi możliwościami psychofizycznymi albo nie posiadające doświadczenia i/lub wiedzy, chyba że są one nadzorowane przez osobę odpowiedzialną za ich bezpieczeństwo albo otrzymały od niej wskazówki, w jaki sposób używać tego urządzenia. Dzieci powinny być nadzorowane, żeby uniknąć wykorzystywania urządzenia do zabawy.*



Înainte de prima utilizare a aparatului dvs. citiți acest instrucțiuni original, respectați instrucțiunile cuprinse în acesta și păstrați-l pentru întrebuințarea ulterioară sau pentru următorii posesori.

Articolele livrate

Pachetul de livrare a aparatului dvs. este ilustrat pe ambalaj. La despachetare, verificați dacă conținutul pachetului este complet.

Informații imediat distribuitorul dumneavoastră dacă lipesc părți componente sau dacă intervin defecțiuni la transport.

Utilizarea corectă

Această mașină de măturat este destinată măturării uraprafetelor în spații exterioare.

Acest aparat este destinat exclusiv uzului casnic.

Protecția mediului înconjurător



Materialele de ambalare sunt reciclabile. Vă rugăm să dezafectați ambalajele într-un mod compatibil cu mediul înconjurător.



Aparatele vechi conțin materiale reciclabile valoroase, care pot fi supuse unui proces de revalorificare. Vă rugăm să eliminați aparatele vechi într-un mod compatibil cu mediul înconjurător.

Montarea

Vezi pagina 2.



Funcționarea

⚠ Avertisment

Pericol de strivire sau tăiere la curea, mătura laterală, recipient, bara de manevrare.

Vezi pagina 3.



Depozitarea aparatului

Vezi pagina 3.



Întreținere

Aparatul nu necesită întreținere.

Piese de schimb

Utilizați doar accesorii și piese de schimb originale; acestea oferă garanția unei funcționări sigure și fără defecțiuni a aparatului.

Informații referitoare la accesorii și piese de schimb se găsesc la adresa www.kaercher.com.

Garanție

În fiecare țară sunt valabile condițiile de garanție publicate de distribuitorul nostru din țara respectivă. Eventuale defecțiuni ale acestui aparat, care survin în perioada de garanție și care sunt rezultatul unor defecte de fabricație sau de material, vor fi remediate gratuit. Pentru a putea beneficia de garanție, prezentați-vă cu chitanța de cumpărare la magazin sau la cea mai apropiată unitate de service autorizată.

Pentru adrese accesați:

www.kaercher.com/dealersearch

Măsurile de siguranță

- *Nu stați în zona periculoasă. Este interzisă utilizarea în încăperi unde există pericol de explozie.*
- *Aparatul și accesoriile trebuie verificate înainte de utilizare pentru a vedea dacă sunt în stare bună și permit utilizarea aparatului în condiții de siguranță. Dacă starea nu este ireproșabilă, acestea nu pot fi utilizate.*
- *Aparatul nu este adecvat pentru măturarea substanțelor nocive.*
- *Aparatul nu este adecvat pentru măturarea lichidelor.*
- *Nu se vor mătura obiecte incandescente sau care încă mai ard, ca de ex. țigări, chibrituri sau altele similare.*
- *Când îndepărtați sticlă, metal sau alte materiale din rezervorul de mizerie, folosiți mănuși adecvate.*
- *Nu măturați niciodată lichide explozive, gaze inflamabile, precum și acizi nediluați și solvenți! Aici se include benzina, diluanții sau păcura, care împreună cu aerul aspirat pot forma vapori sau amestecuri explozibile, în plus menționăm acetona, acizii nediluați și solvenții, deoarece ele atacă materialele folosite la acest aparat.*
- *Operatorul trebuie să folosească aparatul conform specificațiilor acestuia. Acesta trebuie să respecte condițiile locale și în timpul utilizării să fie atent la terți, în special la copii.*
- *Acest aparat nu este destinat pentru a fi utilizat de către persoane (inclusiv copii) cu capacități psihice, senzoriale sau mintale limitate sau de către persoanele, care nu dispun de experiența și/sau cunoștința necesară, cu excepția acelor cazuri, în care ele sunt supravegheate de o persoană responsabilă de siguranța lor sau au fost instruite de către aceasta în privința utilizării. Nu lăsați copii nesupravegheați, pentru a vă asigura, că nu se joacă cu aparatul.*



Pred prvým použitím vášho zariadenia si prečítajte tento pôvodný návod na použitie, konajte podľa neho a uschovajte ho pre neskoršie použitie alebo pre ďalšieho majiteľa zariadenia.

Rozsah dodávky

Rozsah dodávky vášho zariadenia je zobrazený na obale. Pri vybalovaní skontrolujte úplnosť obsahu balenia.

Ak niektoré diely chýbajú, alebo ak zistíte škody vzniknuté pri preprave, informujte prosím o tom predajcu.

Používanie výrobku v súlade s jeho určením

Tento zemetací stroj je určený na zemetanie znečistených vonkajších plôch.

Tento prístroj používajte výhradne na práce v domácnosti.

Ochrana životného prostredia



Obalové materiály sú recyklovateľné. Obal zlikvidujte podľa ekologických zásad.



Staré stroje obsahujú hodnotné recyklovateľné látky, ktoré by sa mali opäť zužitkovať. Staré prístroje likvidujte podľa ekologických zásad

Montáž

Vid' strana 2.



Prevádzka

⚠ Pozor

Nebezpečie prívíknutia a prestríhnutia na remeňoch, bočných kefách, nádržiaci, posuvných ramenách.

Vid' strana 3.



Uskladnenie prístroja

Vid' strana 3.



Údržba

Zariadenie si nevyžaduje údržbu.

Náhradné diely

Používajte len originálne príslušenstvo a originálne náhradné diely, pretože zaručujú bezpečnú a bezporuchovú prevádzku prístroja.

Informácie o príslušenstve a náhradných dieloch nájdete na stránke www.kaercher.com.

Záruka

V každej krajine platia záručné podmienky našej distribučnej organizácie. Prípadné poruchy spotrebiča odstránime počas záručnej lehoty bezplatne, ak sú ich príčinou chyby materiálu alebo výrobné chyby. Pri uplatňovaní záruky sa spolu s dokladom o kúpe zariadenia láskavo obráťte na predajcu alebo na najbližší autorizovaný zákaznícky servis.

Adresy nájdete na:

www.kaercher.com/dealersearch

Bezpečnostné pokyny

- Zdržiavať sa v nebezpečnej zóne je zakázané. Prevádzka v priestoroch ohrozených výbuchom je zakázaná.
- Pred použitím skontrolujte, či sa prístroj a jeho pracovné vybavenie nachádzajú v riadnom stave a či je zabezpečená ich prevádzková bezpečnosť. Pokiaľ nie je stav v poriadku, nesmie sa používať.
- Zariadenie nie je vhodné pre vysávanie zdraviu škodlivých látok.
- Zariadenie nie je vhodné pre vysávanie kvapalín.
- Nevysávajte žiadne horľavé alebo žeravé predmety, napr. cigarety, zápalky alebo podobne.
- Ak z nádoby na nečistoty odstraňujete sklo, kov alebo iné materiály, použite prosím pevné rukavice.
- Nikdy nevysávajte výbušné kvapaliny, horľavé plyny ako aj neriedené kyseliny a rozpúšťadlá! K tomu patria benzín, rozpúšťadlá farieb alebo vykurovací olej, ktoré virením s nasávaným vzduchom môžu tvoriť výbušné pary alebo zmesi, ďalej acetón, neriedené kyseliny a rozpúšťadlá, pretože porušujú materiály použité na prístroji.
- Obsluha musí používať prístroj v súlade s určením. Pri svojom spôsobe jazdy musí zohľadniť miestne danosti a pri práci s prístrojom dávať pozor na tretie osoby, predovšetkým na deti.
- Toto zariadenie nie je určené na to, aby ho používali osoby (vrátane detí) s obmedzenými fyzickými, zmyslovými alebo duševnými schopnosťami resp. nedostatkom skúseností a znalostí, musia byť pod dozorom osôb zodpovedných za ich bezpečnosť alebo musia od nich obráťť pokyny, ako zariadenie používať. Deti musia byť pod dozorom, aby sa zabezpečilo, že sa so zariadením nehrajú.



Prije prve uporabe Vašeg uređaja pročitajte ove originalne radne upute, postupajte prema njima i sačuvajte ih za kasniju uporabu ili za sljedećeg vlasnika.

Opseg isporuke

Sadržaj isporuke Vašeg uređaja prikazan je na ambalaži. Prilikom raspakiranja provjerite je li sadržaj potpun.

Ako pribor nedostaje ili je oštećen pri transportu obavijestite o tome svog prodavača.

Namjensko korištenje

Ovaj stroj za metenje je namijenjen metenju zaprjanih vanjskih površina.

Ovaj uređaj koristite isključivo u kućanstvu.

Zaštita okoliša



Materijali ambalaže se mogu reciklirati. Ambalažu odložite na otpad u skladu s propisima o očuvanju okoliša.



Stari uređaji sadrže vrijedne materijale koji se mogu reciklirati te bi ih stoga trebalo predati kao sekundarne sirovine. Stare uređaje odložite na otpad u skladu s propisima o očuvanju okoliša.

Montaža

Pogledajte stranicu 2.



Rad

⚠ Upozorenje

Opasnost od ugnječnja i posekotina na remenju, bočnim metlama, spremnicima, potisnim ručicama.

Pogledajte stranicu 3.



Čuvanje aparata

Pogledajte stranicu 3.



Održavanje

Uređaj nije potrebno održavati.

Pričuvni dijelovi

Upotrebjavajte samo originalni pribor i originalne rezervne dijelove, oni jamče za siguran rad uređaja bez smetnji.

Informacije o priboru i rezervnim dijelovima možete pronaći na www.kaercher.com.

Jamstvo

U svakoj zemlji važe jamstveni uvjeti koje je izdala naša nadležna organizacija za distribuciju. Eventualne smetnje na stroju za vrijeme trajanja jamstva uklanjamo besplatno ukoliko je uzrok greška u materijalu ili proizvodnji. U slučaju koji podliježe garanciji obratite se, uz prilažanje potvrde o kupnji, Vašem prodavaču ili najbližoj ovlaštenoj servisnoj službi.

Adrese možete pronaći na:

www.kaercher.com/dealersearch

Sigurnosni naputci

- *Nemojte se pri radu stroja zadržavati u području opasnosti. Zabranjen je rad u prostorijama u kojima prijete opasnost od eksplozija.*
- *Prije uporabe provjerite je li stroj sa svojim radnim komponentama u ispravnom stanju i siguran za rad. Ako stanje nije besprijekorno, ne smije se upotrebljavati.*
- *Uređaj nije podesan za skupljanje tvari opasnih po zdravlje.*
- *Uređaj nije podesan za skupljanje tekućina.*
- *Nemojte skupljati zapaljene ili užarene predmete, kao npr. cigarete, žigice i slično.*
- *Za uklanjanje stakla, metala i drugih materijala iz spremnika za prljavštinu molimo Vas nosite čvrste zaštitne rukavice.*
- *Ni u kom slučaju se ne smiju skupljati eksplozivne tekućine, zapaljivi plinovi kao ni nerazrijeđene kiseline niti otapala! U to spadaju benzin, razrjeđivači za boje ili lož ulje, jer se njihovim kovtlanjem i miješanjem s usisnim zrakom mogu formirati eksplozivna isparenja ili eksplozivne smjese, osim toga aceton, nerazrijeđene kiseline i otapala, budući da nagrizaju materijale koji se koriste u stroju.*
- *Rukovatelj mora upotrebljavati stroj u skladu s njegovom namjenom. Mora prilikom vožnje voditi računa o lokalnim uvjetima, a pri radu strojem mora paziti na druge osobe, posebice djecu.*
- *Ovaj uređaj nije predviđen da njime rukuju osobe (uključujući i djecu) sa smanjenim tjelesnim, senzornim ili mentalnim sposobnostima opažanja ili s ograničenim iskustvom i znanjem, osim ako ih osoba koja je za njih odgovorna ne nadzire ili upućuje u rad s uređajem. Djeca se moraju nadzirati kako bi se spriječilo da se igraju s uređajem.*



Pre prve upotrebe Vašeg uređaja pročitajte ove originalno uputstvo za rad, postupajte prema njemu i sačuvajte ga za kasniju upotrebu ili za sledećeg vlasnika.

Obim isporuke

Sadržaj isporuke Vašeg uređaja je prikazan na ambalaži. Pre vađenja uređaja iz ambalaže proverite da li je sadržaj potpun.

Ako pribor nedostaje ili je došlo do oštećenja prilikom transporta, molimo da o tome obavestite svog prodavca.

Namensko korišćenje

Ovaj uređaj za metenje je namenjen metenju zaprljanih spoljašnjih površina.

Ovaj uređaj koristite isključivo u domaćinstvu.

Zaštita čovekove okoline



Ambalaža se može ponovo preraditi. Ambalažu odložite u otpad ekološki primereno.



Stari uređaji sadrže vredne materijale sa sposobnošću recikliranja i treba ih dostaviti na ponovnu preradu. Stare uređaje odložite u otpad ekološki primereno.

Montaža

Vidi stranu 2.



Rad

⚠ Upozorenje

Opasnost od ugnječenja i posekotina na remenju, bočnim metlama, posudama, potisnim ručicama.

Vidi stranu 3.



Čuvanje aparata

Vidi stranu 3.



Održavanje

Uređaj nije potrebno održavati.

Rezervni delovi

Koristite samo originalni pribor i originalne rezervne delove, oni pružaju garanciju za bezbedan i nesmetan rad uređaja.

Informacije o priboru i rezervnim delovima možete pronaći na www.kaercher.com.

Garancija

U svakoj zemlji važe garantni uslovi koje je izdala naša nadležna distributivna organizacija. Eventualne smetnje na uređaju za vreme trajanja garancije uklanjamo besplatno, ukoliko je uzrok greška u materijalu ili proizvodnji. U slučaju koji podleže garanciji obratite se sa potvrdom o kupovini Vašem prodavcu ili najbližoj ovlašćenoj servisnoj službi.

Adrese ćete naći na:

www.kaercher.com/dealersearch

Sigurnosne napomene

- *Nemojte se pri radu uređaja zadržavati u području opasnosti. Zabranjen je rad u prostorijama u kojima prethodi opasnost od eksplozija.*
- *Pre uporabe proverite da li je uređaj sa svojim radnim komponentama u ispravnom stanju i siguran za rad. Ako stanje nije besprekorno, ne sme se upotrebljavati.*
- *Uređaj nije podesean za sakupljanje supstanci koje su opasne po zdravlje.*
- *Uređaj nije podesean za sakupljanje tečnosti.*
- *Nemojte sakupljati zapaljene ili užarene predmete, kao npr. cigarete, šibice i slično.*
- *Za uklanjanje stakla, metala i drugih materijala iz posude za prljavštinu molimo Vas da nosite čvrste zaštitne rukavice..*
- *Ni u kom slučaju se ne smeju skupljati eksplozivne tečnosti, zapaljivi gasovi kao ni nerazređene kiseline niti rastvarači! U to spadaju benzin, razređivači za boje ili lož ulje, jer se njihovim kovitlanjem i mešanjem s usisnim vazduhom mogu formirati eksplozivna isparenja ili eksplozivne smese, osim toga aceton, nerazređene kiseline i rastvarači, budući da nagrizaaju materijale koji se koriste u uređaju.*
- *Rukovaoc mora da upotrebljava uređaj u skladu sa njegovom namenom. Mora prilikom vožnje voditi računa o lokalnim uslovima, a pri radu uređajem mora paziti na druge osobe, posebno decu.*
- *Ovaj uređaj nije predviđen da njime rukuju osobe (uključujući i decu) sa smanjenim fizičkim, senzornim ili mentalnim mogućnostima opažanja ili s ograničenim iskustvom i znanjem, osim ukoliko ih lice koje je za njih odgovorno ne nadgleda ili upućuje u rad sa uređajem. Deca se moraju nadgledati kako bi se sprečilo da se igraju s uređajem.*



Преди първото използване на Вашия уред прочетете това оригинално инструктуяно упътване за работа, действайте според него и го запазете за по-късно използване или за следващия притежател.

Обем на доставката

Обемът на доставка на уреда е изобразен на опаковката. При разопаковане проверете дали съдържанието е пълно.

При липсващи принадлежности или при транспортни щети моля уведомете Вашия търговец.

Употреба, съобразена с предназначението

Тази метачна машина е предназначена за метене на замърсени повърхности навън.

Използвайте този уред налягане само в личното си домакинство.

Опазване на околната среда



Опаковъчните материали могат да се рециклират. Моля отстранявайте опаковките като отпадъци, опазвайки околната среда



Старите уреди съдържат ценни материали, подлежащи на рециклиране, които могат да бъдат употребени повторно. Моля отстранявайте старите уреди като отпадъци, опазвайки околната среда.

Монтаж

Виж страница 2.



Експлоатация

⚠ Предупреждение

Опасност от притискане и порязване на ремъци, странични метли, резервоари, плъзгащи скоби.

Виж страница 3.



Съхранение на уреда

Виж страница 3.



Поддръжка

Уредът не се нуждае от поддръжка.

Резервни части

Използвайте само оригинални аксесоари и оригинални резервни части, по този начин осигурявате безопасната и безпроблемна експлоатация на уреда.

Можете да намерите информация за аксесоари и резервни части на www.kaercher.com.

Гаранция

Във всяка страна вадат гаранционните условия, публикувани от оторизираната от нас дистрибуторска фирма. Евентуални повреди на Вашия уред ще отстраним в рамките на гаранционния срок безплатно, ако се касае за дефект в материалите или при производство. В гаранционен случай се обърнете

към дистрибутора или най-близкия оторизиран сервиз, като представите касовата бележка.

Адреси ще намерите на:

www.kaercher.com/dealersearch

Указания за безопасност

- *Забранява се престоя в опасни области. Забранена е работата във взривоопасни помещения.*
- *Уредът с приспособленията за работа преди използване да се провери за безупречно състояние и експлоатационна сигурност. Ако уредът не е в отлично състояние, използването му е забранено.*
- *Уредът не е подходящ за измитане на опасни за здравето вещества.*
- *Уредът не е подходящ за измитане на течности.*
- *Не измитайте горещи или тлеещи предмети, като напр. цигари, кибрит или подобни.*
- *Когато отстранявате стъкло, метал и други материали от резервоара за отпадъци, моля използвайте здрави ръкавици.*
- *Никога не измитайте експлозивни течности, възпламеняеми газове, както и не разредени киселини и разтворители! Към тях принадлежат бензин, разредители за бои или мазут, които при завихряне с въздуха за всмукване могат да образуват експлозивни пари или смеси, освен това ацетон, не разредени киселини и разтворители, тъй като те атакуват използваните за уреда материали.*
- *Обслужващото лице трябва да използва уреда според предписанията. То трябва да съобразява стила си на каране с околните предмети и по време на работа да внимава за трети лица и особено за деца.*
- *Този уред не е предназначен за употреба от лица (включително деца) с ограничени психически, сензорни и умствени способности или с недостатъчен опит и/или с недостатъчни познания, освен ако не се контролират от отговорно за тяхната сигурност лице или са получили от него инструкции, как да използват уреда. Децата би трябвало да се наблюдават, за да се гарантира, че не си играят с уреда.*



Enne seadme esmakordset kasutuselevõttu lugege läbi algupärane kasutusjuhend, toimige sellele vastavalt ja hoidke see hilisema kasutamise või uue omaniku tarbeks alles.

Tarnekomplekt

Selle seadme tarnekomplekt on kujutatud pakendil. Kontrollige lahti pakkides paki sisu. Kui tarvikuid on puudu või transpordikahjustuste korral teatage palun kaupmehele.

Sihipärane kasutamine

See pühkimismasin on ette nähtud mustade pindade pühkimiseks välitingimustes. Kasutage antud seadet ainult eramajapidamises.

Keskonnakaitse



Pakendmaterjalid on taaskasutatavad. Pakendil palume realiseerida vastavalt keskkonnanõuetele.



Vanad seadmed sisaldavad taaskasutatavaid materjale, mis tuleks suunata taaskasutusse. Palun utiliseerige vanad seadmed keskkonnasõbralikult.

Montaaž

Vt lehekülj 2.



Käitamine

⚠ Hoiatus

Rihmadest, külgmistest luudadest, mahutist, sangast lähtuv muljumis- ja sisselõikeoht.

Vt lehekülj 3.



Seadme ladustamine

Vt lehekülj 3.



Tehnohooldus

Seade on hooldusvaba.

Varuosad

Kasutage ainult originaaltarvikuid ja originaalvaruosi, mis tagavad seadme ohutu ja tõrgeteta käituse. Tarvikute ja varuosade kohta leiate teavet aadressilt www.kaercher.com.

Garantii

Igas riigis kehtivad meie volitatud müügiesindaja antud garantiitingimused. Seadmel esinevad rikked kõrvaldame garantiiajal tasuta, kui põhjuseks on materjali- või valmistusviga. Garantiijuhtumi korral palume pöörduda müüja või lähima volitatud klienditeenistuse poole, esitades ostu tõendava dokumendi.

Aadressid leiate:

www.kaercher.com/dealarsearch

Ohutuslased märkused

- *On keelatud viibida ohualas. On keelatud kasutada seadet ruumides, kus võib esineda plahvatusohtu.*
- *Enne kasutamist tuleb kontrollida seadme ja selle tööks vajalikke seadiste seisundit ja töökindlust. Juhul kui seisund ei ole laitmatu, ei tohi seadet või tarvikut kasutada.*
- *Seade ei sobi tervisele ohtlike ainete pühkimiseks.*
- *Seade ei sobi vedelike pühkimiseks.*
- *Ärge pühkige põlevaid ega hõõguvaid esemeid, nt sigaretid, tuletikud vms..*
- *Kasutage palun tugevaid kindaid, kui eemaldate prahimahutist klaasi, metalli või muid materjale.*
- *Mitte kunagi ei tohi seadmesse pühkida plahvatusohtlike vedelikke, tuleohtlike gaase ega lahjendamata happeid ja lahusteid! Selliste hulka kuuluvad bensiin, värvilahustid või kütteõli, mis võivad imemisõhu keerises moodustada plahvatusohtlike aursid või segusid, samuti kuuluvad sellesse gruppi atsetoon, lahjendamata happed ja lahustid, sest need võivad rikkuda seadme valmistamiseks kasutatud materjale.*
- *Käitaja peab seadet kasutama sihipäraselt. Sõiduviisi valikult tuleb tal arvestada kohapealsete oludega ning jälgida töötades kolmandaid isikuid, eriti lapsi.*
- *Masinat ei tohi kasutada isikud (sh lapsed), kelle füüsilised, sensoorsed või vaimsed võimed on piiratud või kellel puuduvad vajalikud kogemused ja/või teadmised, v.a. mõne nende turvliuse eest vastutava isiku järelevalve all või juhul, kui see isik on neid masina kasutamise osas juhendanud. Lastele üle peab olema järelevalve tagamaks, et nad masinaga ei mängi.*



Pirms ierīces pirmās lietošanas izlasiet instrukcijas oriģinālvalodā, rīkojieties saskaņā ar norādījumiem tajā un uzglabāiet to vēlākai izmantošanai vai turpmākiem lietotājiem.

Piegādes komplekts

Jūsu aparāta piegādes komplekts ir attēlots uz iepakojuma. Izsainojot pārbaudiet, vai saturs ir pilnīgs.

Ja trūkst piederumi vai transportēšanas laikā radušies bojājumi, lūdzu, informējiet tirgotāju.

Mērķizmantošana

Šī slaucītājmašīna ir domāta netīru ārpustelpu platību slaucīšanai.

Izmantojiet šo ierīci tikai sadzīves vajadzībām.

Vides aizsardzība



Iepakojuma materiālus ir iespējams pārstrādāt atkārtoti. Utilizējiet iepakojumus videi draudzīgā veidā.



Nolietotās ierīces satur noderīgus materiālus, kurus iespējams pārstrādāt un izmantot atkārtoti.

Pēc nolietoto ierīču kalpošanas termiņa beigām utilizējiet tās videi draudzīgā veidā

Montāža

Skatīt 2. lpp.



Ierīces ekspluatācija

⚠ Brīdinājums

Iespēšanas un sagriešanas bīstamība pret siksnu, sānu sukām, tvertni, vadrokturi.

Skatīt 3. lpp.



Ierīces uzglabāšana

Skatīt 3. lpp.



Tehniskā apkope

Aparātam nav nepieciešama apkope.

Rezerves daļas

Izmantot tikai oriģinālos piederumus un oriģinālās rezerves daļas, jo tie garantē drošu un nevainojamu ierīces darbību.

Informāciju par piederumiem un rezerves daļām skatīt www.kaercher.com.

Garantija

Katrā valstī ir spēkā mūsu uzņēmuma atbildīgās sabiedrības izdotie garantijas nosacījumi. Garantijas termiņa ietvaros iespējamos Jūsu iekārtas darbības traucējumus mēs novērsīsim bez maksas, ja to cēlonis ir materiāla vai ražošanas defekts. Garantijas remonta nepieciešamības gadījumā ar pirkumu apliecināšu dokumentu griežieties pie tirgotāja vai tuvākajā pilnvarotajā klientu apkalpošanas dienestā.

Adreses Jūs atradīsiet:

www.kaercher.com/dealersearch

Drošības norādījumi

- *Uzturēšanās bīstamā zonā ir aizliegta. Ierīces izmantošana sprādzienbīstamās telpās ir aizliegta.*
- *Pirms lietošanas ir jāpārbauda aparāta un tā darba aprīkojuma pienācīgais stāvoklis un ekspluatācijas drošība. Ja to stāvoklis nav apmierinošs, tad ierīci izmantot nav atļauts.*
- *Šis aparāts nav piemērots veselībai bīstamu vielu saslaucīšanai.*
- *Šis aparāts nav piemērots šķidrums saslaucīšanai.*
- *Neslaucīt kopā degošas vai gruzdošas priekšmetus, piemēram, cigaretes, sērkokļus vai līdzīgus.*
- *Kad jūs vācat ārā no netīrumu tvertnes stiklu, metālu vai līdzīgus materiālus, lūdzu, izmantojiet cietus aizsargcimdus.*
- *Nekad neuzsūciet sprādzienbīstamus šķidrumus, degošas gāzes, kā arī neatšķaidītas skābes un šķīdinātājus! Pie tādiem attiecas benzīns, krāsas atšķaidītāji vai mazuts, kuri, sajaucoties ar iesūcamo gaisu, var veidot sprādzienbīstamus izgarojumus vai sajaukumus, bez tam arī acetons, neatšķaidītas skābes un šķīdinātāji, tā kā tie iedarbojas uz aparātā pielietotajiem materiāliem.*
- *Lietotājam jāizmanto aparāts tikai atbilstoši noteikumiem. Braucot, viņam ir jāņem vērā apkārtējie apstākļi, un strādājot, jāuzmanās no trešajām personām un it īpaši uz bērniem.*
- *Šī ierīce nav paredzēta tam, lai to lietotu personas (tai skaitā bērni) ar ierobežotām fiziskām, sensoriskām vai garīgām spējām vai ar nepietiekamu pieredzi un/vai zināšanām, ja vien viņus uzrauga par viņu drošību atbildīga persona vai viņi ir saņēmuši instrukcijas par ierīces lietošanu. Bērni ir jāpieskata, lai nodrošinātu, ka viņi nespēlējas ar ierīci.*



Prieš pirmą kartą pradėdant naudoti prietaisui, būtina atidžiai perskaityti originalią instrukciją, ja vadovautis ir saugoti,

kad ja galima būtų naudotis vėliau arba perduoti naujam savininkui.

Komplektacija

Jūsų prietaiso tiekiamo komplekto sudėtis parodyta ant pakuotės. Išpakavę patikrinkite, ar yra visos prietaiso detalės.

Jei trūksta priedų arba yra transportavimo pažeidimų, praneškite apie tai pardavėjui.

Naudojimas pagal paskirtį

Šis valomasis įrenginys skirtas nešvarumams atvirose vietose valyti.

Šį prietaisą naudokite tik privačiai.

Aplinkos apsauga



Pakuotės medžiagos gali būti perdirbamos. Pakuotės atliekas sutvarkykite tausodami aplinką.



Naudotų prietaisų sudėtyje yra vertingų, perdirbimui tinkamų medžiagų, todėl jie turėtų būti atiduoti perdirbimo įmonėms. Senų įrenginių atliekas tvarkykite tausodami gamtą.

Montavimas

Žr. p. 2.



Darbas

⚠ Įspėjimas

Suspaudimo ir kirpimo pavojus ties diržu, šonine šluota, maišėliu ir stumiamąja rankena.

Žr. p. 3.



Prietaiso laikymas

Žr. p. 3.



Techninė priežiūra

Prietaisas nereikalauja techninės priežiūros.

Atsarginės dalys

Naudokite tik originalius priedus ir atsargines dalis, taip užtikrinsite, kad prietaisas būtų eksploatuojamas patikimai ir be trikčių.

Informaciją apie priedus ir atsargines dalis rasite čia: www.kaercher.com.

Garantija

Kiekvienoje šalyje galioja mūsų įgaliotų pardavėjų nustatytos garantijos sąlygos. Galimus prietaiso gedimus garantijos galiojimo laikotarpiu pašalinsime nemokamai, jei tokių gedimų priežastis buvo netinkamos medžiagos ar gamybos defektai. Dėl garantinių gedimų šalinimo kreipkitės į savo pardavėją arba artimiausią klientų aptarnavimo tarnybą pateikdami pirkinį patvirtinantį kasos kvitą.

Adresus rasite:

www.kaercher.com/dealersearch

Nurodymai dėl saugos

- *Draudžiama būti pavojingoje zonoje. Draudžiama naudoti prietaisą sprogiuose aplinkoje.*
- *Prieš pradėdami darbą įsitikinkite, kad prietaisas ir jo darbinės dalys yra geros būklės ir saugūs naudoti. Jei jų būklė nėra nepriekaištinga, prietaiso negalima naudoti.*
- *Prietaisas nepritaikytas siurbti sveikatai pavojingas medžiagas.*
- *Prietaisas nepritaikytas siurbti skysčius.*
- *Nesuirbkite degančių ar smilkstančių daiktų, pavazdžiui, cigarečių, degtukų ir pan.*
- *Imdami iš šiukšlių dėžė stiklą, metalą ir panašias medžiagas, mūvėkite pirštines.*
- *Niekada nevalykite sprogių skysčių, degių dujų, neskiestų rūgščių ir tirpiklių! Tai taikoma benzinui, dažų skiedikliui arba mazutui, kurie sumišę su siurbimo oru gali sudaryti sprogius garus ir mišinius, taip pat acetonui, neskiestoms rūgštims, tirpikliams, nes jie gali pažeisti įrenginio medžiagas.*
- *Operatorius prietaisą turi naudoti pagal nurodymus. Jis turi paisyti aplinkos sąlygų, o dirbdamas su prietaisu – netoliese esančių žmonių, ypač vaikų.*
- *Šis prietaisas nepritaikytas naudoti asmenims (taip pat vaikams) su fizine, sensorine arba dvasine negalia arba asmenims, neturintiems pakankamai reikiamos patirties ir (arba) žinių, nebent prižiūrint už saugą atsakingam asmeniui arba gavus šio asmens nurodymus, kaip naudoti prietaisą. Prižiūrėkite vaikus siekdami užtikrinti, kad jie nežaistų su prietaisu.*



Перед першим застосуванням вашого пристрою прочитайте цю оригінальну інструкцію з експлуатації, після цього дійте відповідно до неї та збережіть її для подальшого користування або для наступного власника.

Комплект постачання

Комплектація пристрою зазначена на упаковці. При розпакуванні пристрою перевірити комплектацію. У разі нестачі додаткового обладнання або ушкоджень, отриманих під час транспортування, слід повідомити про це в торговельну організацію, яка продавала апарат.

Використання за призначенням

Ця сміттєзбиральна машина призначена для підмітання забруднених поверхонь на вулиці. Використовуйте пристрій лише для власних потреб.

Охорона довкілля



Пакувальні матеріали піддаються вторинній переробці. Упаковку необхідно утилізувати без шкоди для довкілля.



Пристрої, що відпрацювали, містять цінні матеріали, які потрібно передавати на вторинну переробку. Старі пристрої необхідно утилізувати без шкоди для довкілля.

Установка

Дивися стор. 2.



Експлуатація

⚠ Попередження

Небезпека перегинання та розриву ремня, бокових шток, резервуару, тягової ручки.

Див. стор. 3.



Зберігання пристрою

Див. стор. 3.



Технічне обслуговування

Апарат не потребує профілактичного обслуговування.

Запасні частини

Слід використовувати лише оригінальні комплектуючі та оригінальні запасні деталі, тому що саме вони гарантують безпечну та безперебійну експлуатацію приладу.

Інформація щодо комплектуючих та запасних деталей міститься на сайті www.kaercher.com.

Гарантія

У кожній країні діють умови гарантії, наданої відповідною фірмою-продавцем. Неполадки в роботі пристрою ми усуваємо безкоштовно протягом терміну дії гарантії, якщо вони викликані браком матеріалу чи помилками виготовлення. У випадку чинної гарантії звертяться до продавця чи в найближчий авторизований сервісний центр з документальним підтвердженням покупки.

адреси ви зможете знайти на веб-сторінці:
www.kaercher.com/dealersearch

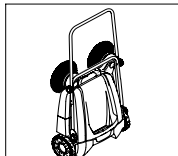
Правила безпеки

- **Забороняється його зберігання у небезпечних місцях. Заборонено використовувати пристрій у вибухонебезпечних приміщеннях.**
- **Перед використанням перевірте належний стан та безпеку пристрою та обладнання. Якщо обладнання знаходиться у небездоганному стані, його не можна використовувати.**
- **Цей пристрій не призначено для збирання небезпечних для здоров'я речовин.**
- **Цей пристрій не призначено для збирання рідин.**
- **Забороняється збирати палаючі або тліючі предмети, наприклад, цигарки, сірники та ін..**
- **При випорожненні скла, металу або інших матеріалів з резервуару для бруду, будь ласка, одягайте перчатки зі щільного матеріалу.**
- **Забороняється підбирання вибухонебезпечних рідин, горючих газів, а також нерозведених кислот та розчинників! Це стосується бензину, розріджувачів фарби та мазуту, які можуть створювати вибухонебезпечні гази або суміші, змішуючись зі всмоктуваним повітрям, а також ацетону, нерозведених кислот та розчинників, оскільки вони пошкоджують матеріали пристрою.**
- **Користувач повинен використовувати пристрій у відповідності до інструкції. При русі він повинен враховувати умови місцевості, під час роботи з пристроєм звертати увагу на третіх осіб, особливо на дітей.**
- **Цей пристрій не призначено для використання людьми (у тому числі й дітей) з обмеженими фізичними, сенсорними або розумовими здатностями або особами з відсутністю досвіду й/або знань, за винятком випадків, якщо за забезпеченням безпеки їхньої роботи спостерігають спеціально підготовлені особи або вони одержують від них вказівки, що стосуються використання пристрою. Необхідно стежити за дітьми, не дозволяти їм грати з пристроєм.**

S 3 Twin



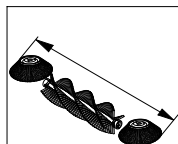
1120x650x1025 mm



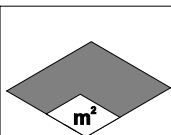
220x650x790 mm



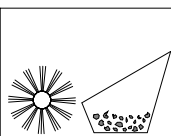
350 mm



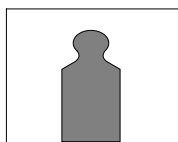
650 mm



1800 m²/h



16 l



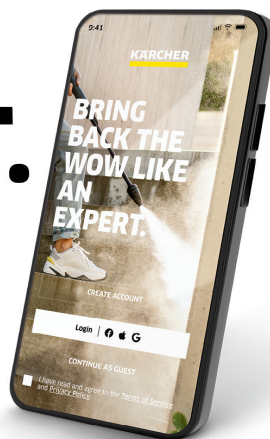
9,71 kg

REGISTER TO BENEFIT.



Scan QR Code for download and easy product registration in Home & Garden App or website.

karcher.com/register



DE – Laden Sie die Home & Garden App herunter, um Ihr Gerät zu registrieren und volle Unterstützung bei der Reinigung zu erhalten.

- Steuerung von smarten Produkten
- Anwendungstipps & Expertenwissen
- Produktinformationen, Zubehör-Übersicht und Betriebsanleitungen
- Hilfestellungen und Service-Kontakt
- Onlineshop, exklusive Angebote und vieles mehr

EN – Download the Home & Garden App to register your device for full support in cleaning.

- Control of smart products
- Application tips & expert knowledge
- Product information, overview of accessories and operating instructions
- Support and service contact
- Online shop – exclusive offers and much more

FR – Téléchargez l'application Home & Garden pour enregistrer votre appareil et bénéficier d'une assistance complète en matière de nettoyage.

- Contrôle des produits intelligents
- Conseils d'utilisation & expertise
- Informations sur les produits, présentation des accessoires et manuels d'utilisation
- Aide et contact de service
- Boutique en ligne – offres exclusives et bien plus encore

ES – Descarga la aplicación Home & Garden para registrar tu equipo y disfrutar de todas las ventajas de la limpieza.

- Control de productos inteligentes
- Consejos de aplicación y conocimientos de expertos
- Información sobre el producto, resumen de accesorios y manual de instrucciones
- Asistencia y contacto para el servicio
- Tienda en línea: ofertas exclusivas y mucho más

karcher.com/dealersearch

Alfred Kärcher SE & Co. KG
Alfred-Kärcher-Str. 28-40
71364 Winnenden (Germany)