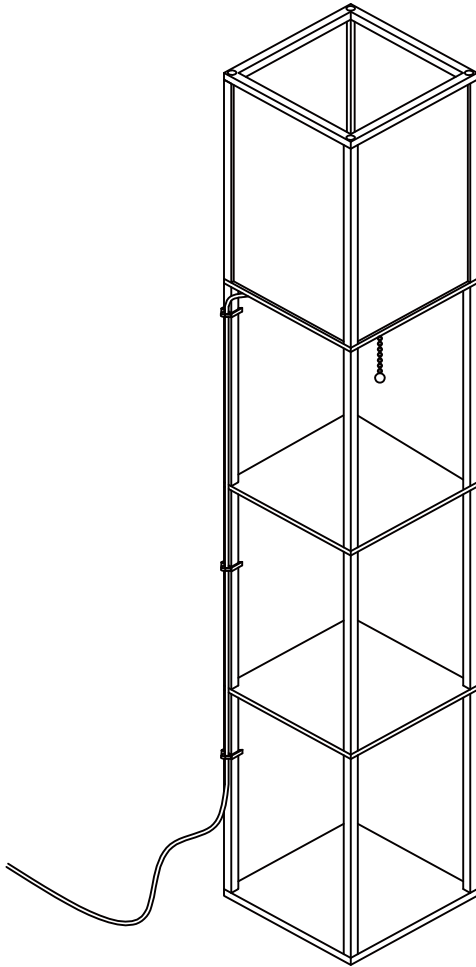
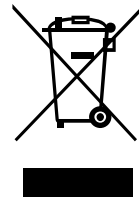
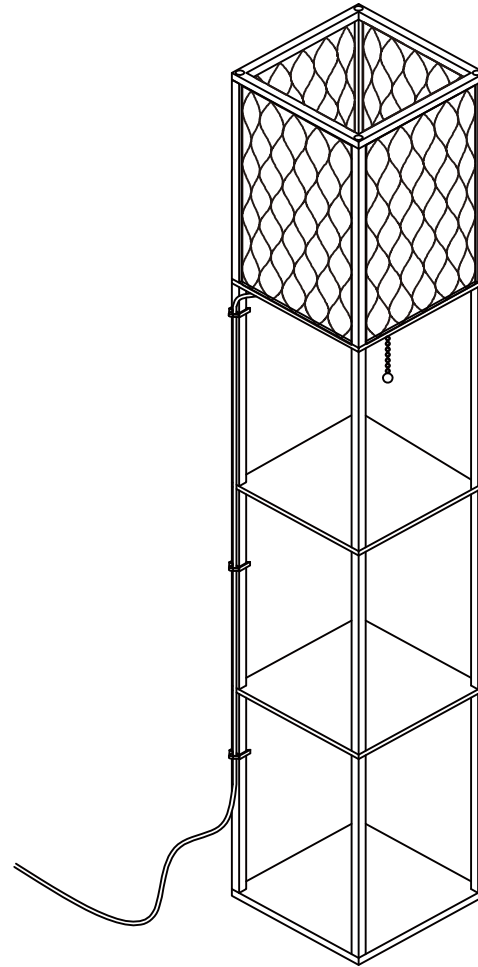


833-623_833-623V01_833-623V70_
833-623V90_833-623V80



833-622_833-622V01_
B31-622V70_B31-622V90



EN_IMPORTANT, RETAIN FOR FUTURE REFERENCE: READ CAREFULLY.

FR_IMPORTANT : A LIRE ATTENTIVEMEN ET A CONSERVER POUR VOUS Y REFERER ULTERIEUREMENT.

ES_IMPORTANTE, LEA Y GUARDE PARA FUTURAS REFERENCIAS.

PT_IMPORTANTE, RETER PARA REFERÊNCIA FUTURA: LEIA ATENTAMENTE.

DE_WICHTIG! SORGFÄLTIG LESEN UND FÜR SPÄTER NACHSCHLAGEN AUFBEWAHREN.

IT_IMPORTANTE! CONSERVARE IL PRESENTE MANUALE PER FUTURO RIFERIMENTO E LEGGERLO ATTENTAMENTE.

Specification

Model	B31-622V70
Max power(Bulb)	40W
Input Voltage/Frequency	AC220-240V~ 50Hz

Model	833-622V01_833-623V01_833-623V70
Max power(Bulb)	40W
Input Voltage/Frequency	AC230V~ 50Hz

Model	B31-623V80
Max power(Bulb)	40W
Input Voltage/Frequency	AC120V~ 60Hz

CAUTION



INDOOR USE ONLY

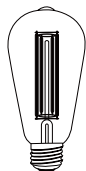
- Keep out of reach of children and animals.
- Do not use in the bathroom or damp places.
- Place the lamp on a flat surface and ensure it is placed away from any flammable materials.
- Before cleaning the lamp, ensure it is switched off.
- Do not pull the plug out of the socket with wet hands.
- If the supply cord is damaged, it must be replaced by the manufacturer, its service agent or similarly qualified persons in order to avoid a hazard.
- Do not touch light bulb while fixture is turned on.
- Never look directly at a lit bulb.
- **Notice: Do not repeatedly turning the light on and off.**

CARE INSTRUCTIONS:

- Unplug lamp before cleaning.
- Wipe clean with a soft, dry cloth or static duster.
- Always avoid the use of harsh chemicals or abrasive cleaners as they may cause damage to the fixture's finish.

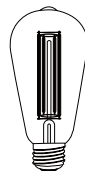
*** Do not discard any contents until after assembly is complete to avoid accidentally discarding small parts or hardware.**

**B31-622V70_833-622V01
833-622V70_833-623V01**



LED
E27 (medium)base
(Not included)
**DO NOT EXCEED THE
SPECIFIED WATTAGE.**

833-623V80



LED
E26 (medium)base
(Not included)
**DO NOT EXCEED THE
SPECIFIED WATTAGE.**

Spécification

Modèle	B31-622V90
Puissance Max(Ampoule)	40W
Tension d'entrée/Fréquence	AC220-240V~ 50Hz

Modèle	833-622_833-623_833-623V90
Puissance Max(Ampoule)	40W
Tension d'entrée/Fréquence	AC230V~ 50Hz

Modèle	833-623V80
Puissance Max(Ampoule)	40W
Tension d'entrée/Fréquence	AC120V~ 60Hz

MISE EN GARDE



À USAGE INTÉRIEUR EXCLUSIVEMENT

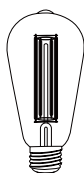
- Tenir hors de portée des enfants et des animaux.
- Ne pas utiliser dans la salle de bains ou dans des endroits humides.
- Placez la lampe sur une surface propre et assurez-vous qu'elle soit placée à l'écart de toute matière inflammable.
- Avant de nettoyer la lampe, assurez-vous qu'elle soit éteinte .
- Ne tirez pas la prise avec les mains mouillées.
- Si le câble d'alimentation est endommagé, il doit être remplacé par le fabricant, son service après vente ou des personnes de qualification similaire afin d'éviter un danger.
- Évitez de toucher l'ampoule pendant que le luminaire est sous tension.
- Évitez toujours de regarder directement une ampoule allumée.
- Remarque : N'allumez pas et n'éteignez pas la lumière à plusieurs reprises.

INSTRUCTIONS D'ENTRETIEN :

- Déconnectez le luminaire avant de le nettoyer.
- Essuyez-le proprement à l'aide d'un chiffon doux et sec ou d'un essuie-meuble statique.
- Évitez toujours d'utiliser des produits chimiques forts ou agents nettoyants abrasifs, car ils pourront endommager la finition du luminaire.

*** Ne jetez pas le contenu avant d'avoir terminé l'assemblage afin d'éviter de jeter accidentellement de petites pièces ou des accessoires matériels.**

**B31-622V90_833-622
833-623_833-623V90**

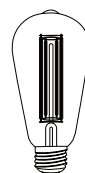


DÉL

Base E27(moyenne)
(Non inclus)

**NE PAS DÉPASSER LA
PUISSANCE INDIQUÉE.**

833-623V80



DÉL

Base E26(moyenne)
(Non inclus)

**NE PAS DÉPASSER LA
PUISSANCE INDIQUÉE.**

Spezifikationen

Modell	B31-622V90
Max. Leistung(Glühbirne)	40W
Eingangsspannung/Frequenz	AC220-240V~ 50Hz

Modell	833-622_833-623_833-623V90
Max. Leistung(Glühbirne)	40W
Eingangsspannung/Frequenz	AC230V~ 50Hz

VORSICHT



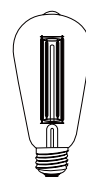
NUR ZUR VERWENDUNG IN INNENRÄUMEN

- Außerhalb der Reichweite von Kindern und Tieren aufbewahren.
- Nicht im Badezimmer oder in feuchten Räumen verwenden.
- Stellen Sie die Lampe auf eine ebene Fläche und halten Sie sie von brennbaren Materialien fern.
- Vergewissern Sie sich vor dem Reinigen der Lampe, dass sie ausgeschaltet ist.
- Ziehen Sie den Stecker nicht mit nassen Händen aus der Steckdose.
- Wenn die Netzanschlussleitung dieses Gerätes beschädigt wird, muss sie durch den Hersteller oder seinen Kundendienst oder eine ähnlich qualifizierte Person ersetzt werden, um Gefährdungen zu vermeiden.
- Berühren Sie die Glühbirne nicht, wenn das Gerät eingeschaltet ist.
- Schauen Sie nie direkt in eine leuchtende Glühbirne.
- **Beachten Sie: Schalten Sie die Leuchte nicht wiederholt ein und aus.**

PFLEGEHINWEISE:

- Ziehen Sie vor der Reinigung den Netzstecker.
- Wischen Sie das Leuchtmittel mit einem weichen, trockenen Tuch oder einem Staubtuch ab.
- Vermeiden Sie die Verwendung von scharfen Chemikalien oder Scheuermitteln, da diese die Oberfläche der Leuchte beschädigen können.

*** Entsorgen Sie jeglichen Inhalt erst nach Abschluss der Montage, um ein versehentliches Entsorgen von Kleinteilen oder Hardware zu vermeiden.**



LED

E27 Basis(mittlere)
(Nicht mitgeliefert)

**ÜBERSCHREITEN SIE
DIE
VORGESCHRIEBENE
WATTZAHL NICHT.**

Especificaciones

Modelo	B31-622V90
Potencia máxima(Bombilla)	40W
Voltaje de entrada/Frecuencia	AC220-240V~ 50Hz

Modelo	833-622_833-623_833-623V90
Potencia máxima(Bombilla)	40W
Voltaje de entrada/Frecuencia	AC230V~ 50Hz

PRECAUCIÓN



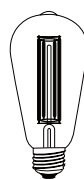
USO SOLO EN INTERIORES

- Mantener fuera del alcance de los niños y animales.
- No lo use en el baño o en lugares húmedos.
- Coloque la lámpara sobre una superficie limpia y asegúrese de que está colocada lejos de cualquier material inflamable.
- Antes de limpiar la lámpara, asegúrese de que esté apagada.
- No tire del enchufe con las manos mojadas.
- Si el cable de suministro está dañado, debe ser reemplazado por el fabricante, su agente de servicio o personas igualmente calificadas para evitar un peligro.
- No toque las bombillas mientras el aparato esté encendido.
- Nunca mire directamente a una bombilla encendida.
- **Aviso: No encienda y apague la luz repetidamente.**

INSTRUCCIONES DE MANTENIMIENTO:

- Desenchufe la lámpara antes de limpiarla.
- Limpie con un paño suave y seco o un plumero estático.
- Evite siempre el uso de productos químicos agresivos o limpiadores abrasivos, ya que pueden dañar el acabado del aparato.

* **No deseche ningún contenido hasta que se haya completado el montaje para evitar desechar accidentalmente piezas pequeñas o herrajes.**



LED

Base de 27(mediano)
(No incluido)

**NO EXCEDA LA
POTENCIA
ESPECIFICADA**

Especificações

Modelo	B31-622V90
Potência máxima (Lâmpada)	40W
Tensão de entrada/Frequência	AC220-240V~ 50Hz

Modelo	833-622_833-623_833-623V90
Potência máxima (Lâmpada)	40W
Tensão de entrada/Frequência	AC230V~ 50Hz

CUIDADO



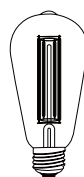
USO APENAS EM INTERIORES

- Manter fora do alcance das crianças e dos animais.
- Não utilizar na casa de banho ou em locais húmidos.
- Coloque o candeeiro numa superfície plana e certifique-se de que está afastado de quaisquer materiais inflamáveis.
- Antes de limpar o candeeiro, certifique-se de que está desligado.
- Não retire a ficha da tomada com as mãos molhadas.
- Se o cabo de alimentação estiver danificado, deve ser substituído pelo fabricante, seu agente de serviço ou pessoas igualmente qualificadas para evitar riscos.
- Não tocar na lâmpada enquanto o aparelho estiver ligado.
- Nunca olhar diretamente para uma lâmpada acesa.
- **Aviso: Não ligar e desligar repetidamente a luz.**

INSTRUÇÕES DE MANUTENÇÃO:

- Desligue a lâmpada da tomada antes de a limpar.
- Limpe com um pano macio e seco ou com um espanador estático.
- Evite sempre a utilização de produtos químicos agressivos ou de produtos de limpeza abrasivos, pois podem danificar o acabamento do aparelho.

*** Não descartar qualquer conteúdo até que a montagem esteja concluída para evitar descartar acidentalmente pequenas peças ou ferragens.**



LED
Base E27(média)
(Não incluída)

**NÃO EXCEDER A
POTÊNCIA
ESPECIFICADA.**

Specifiche

Modello	B31-622V90
Potenza massima(Lampadina)	40W
Tensione di ingresso/Frequenza	AC220-240V~ 50Hz

Modello	833-622_833-623_833-623V90
Potenza massima(Lampadina)	40W
Tensione di ingresso/Frequenza	230V~ 50Hz

ATTENZIONE



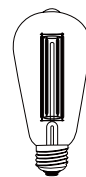
SOLO PER USO INTERNO

- Tenere fuori dalla portata dei bambini e degli animali.
- Non utilizzare in bagno o in luoghi umidi.
- Posizionare la lampada su una superficie piana e accertarsi che sia posizionata lontano da qualsiasi materiale infiammabile.
- Prima di pulire la lampada, assicurarsi che sia spenta.
- Non tirare la spina dalla presa con le mani bagnate.
- Se il cavo di alimentazione è danneggiato, deve essere sostituito dal produttore, dal suo agente di servizio o da persone similmente qualificate per evitare pericoli.
- Non toccare la lampadina quando l'apparecchio è acceso.
- Non guardare mai direttamente la lampadina accesa.
- Attenzione: Non accendere e spegnere ripetutamente la lampadina.

ISTRUZIONI PER LA CURA:

- Scollegare la lampada prima di pulire.
- Pulire con un panno morbido e asciutto o con uno spolverino statico.
- Evitare sempre di usare prodotti chimici aggressivi o detergenti abrasivi perché potrebbero danneggiare la finitura dell'apparecchio.

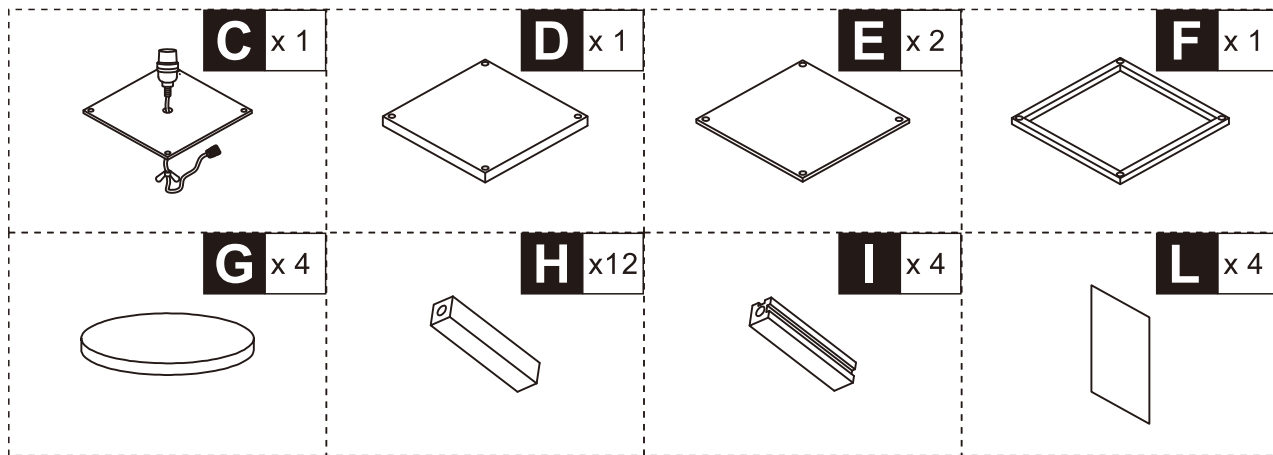
*** Non gettare qualsiasi contenuto fino a quando non è completato l'assemblaggio, per evitare di gettare accidentalmente piccole parti o accessori.**



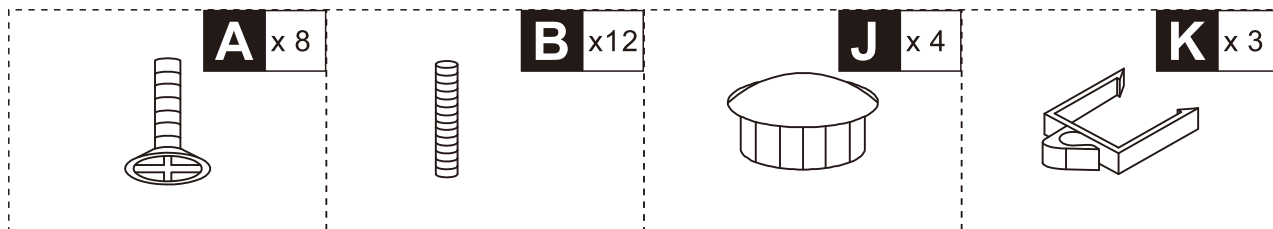
LED
E27 Base (media)
(Non in dotazione)

**NON SUPERARE LA
POTENZA
SPECIFICATA.**

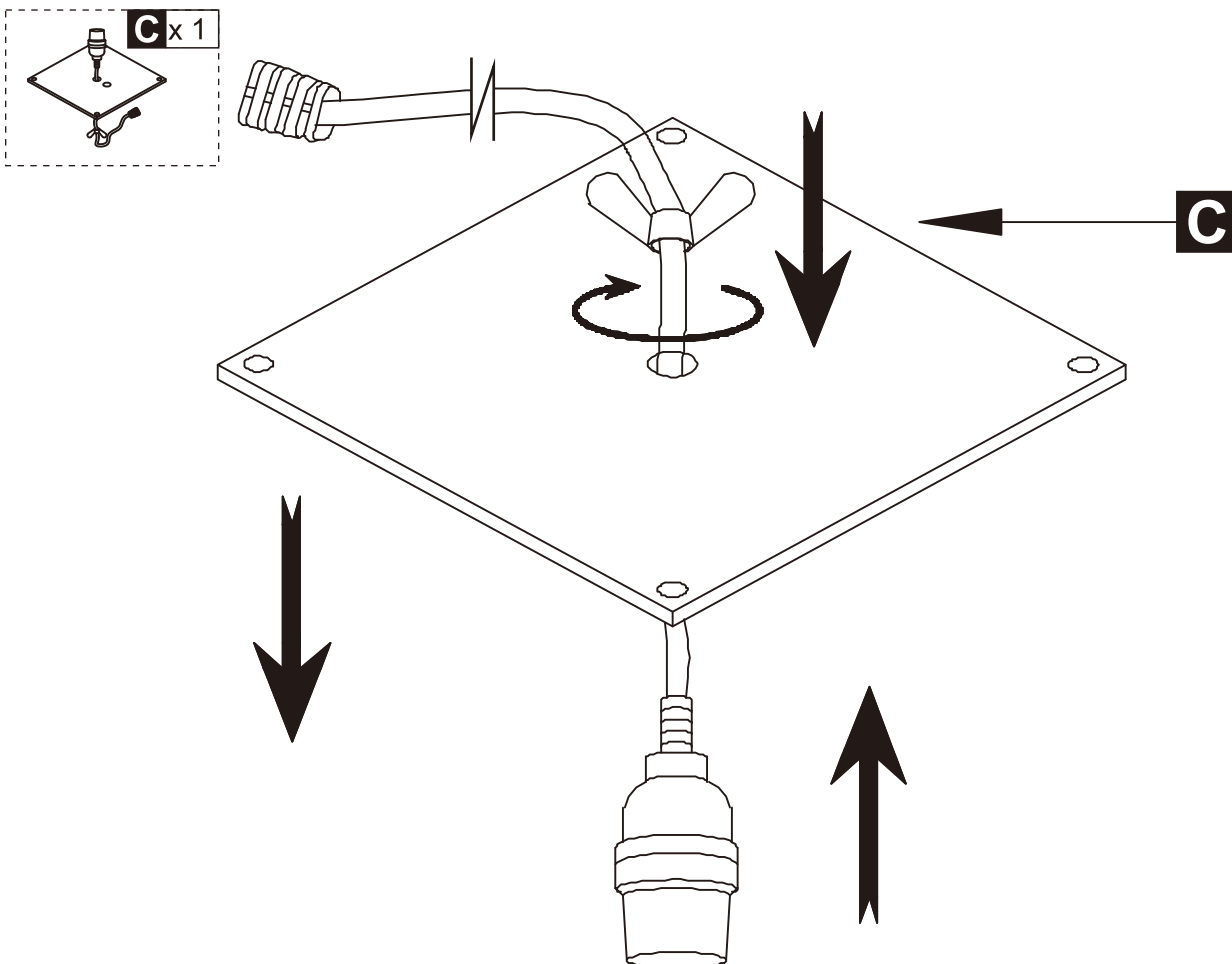
PARTS

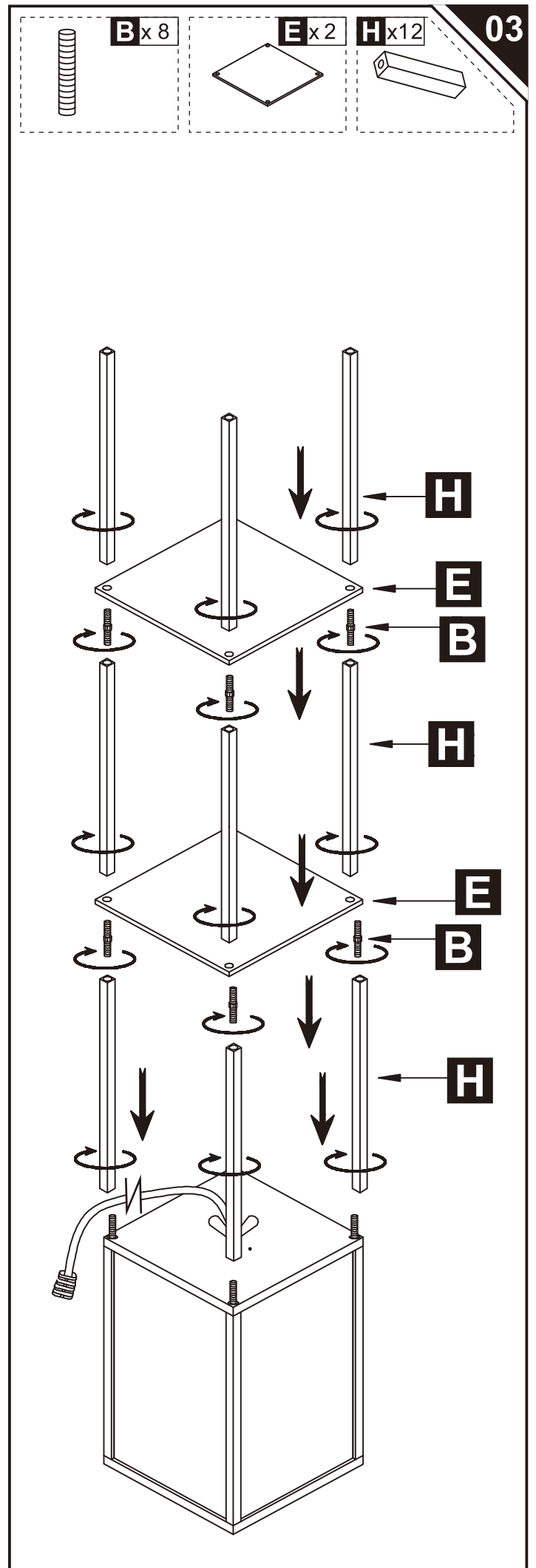
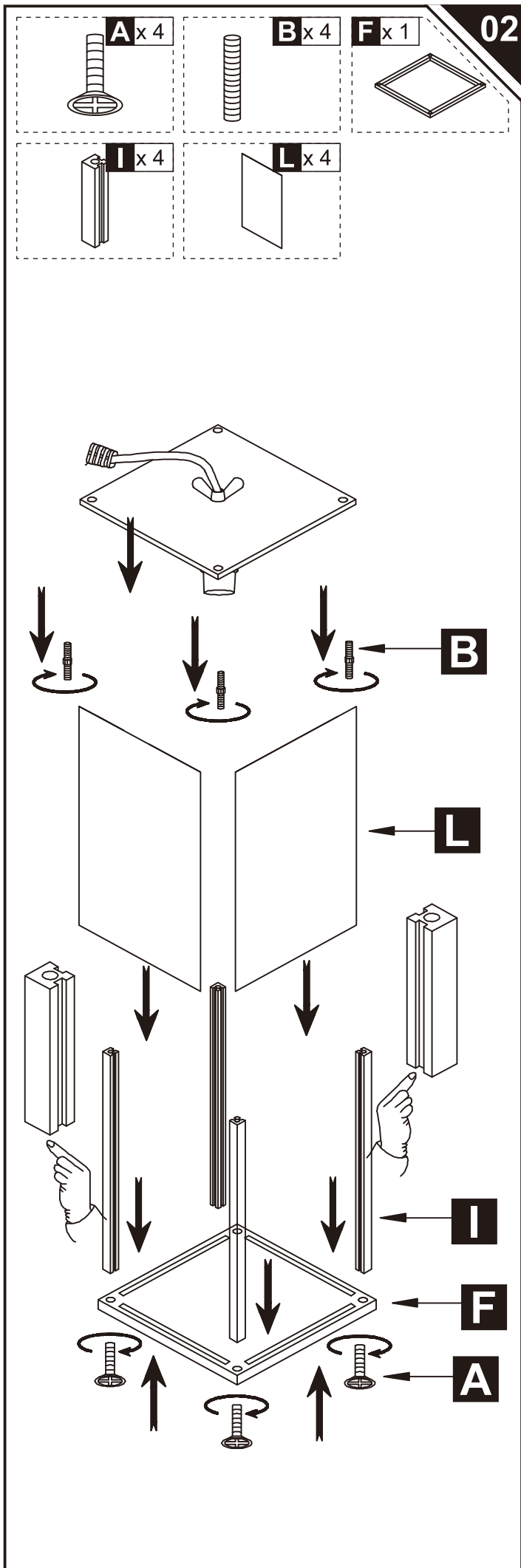


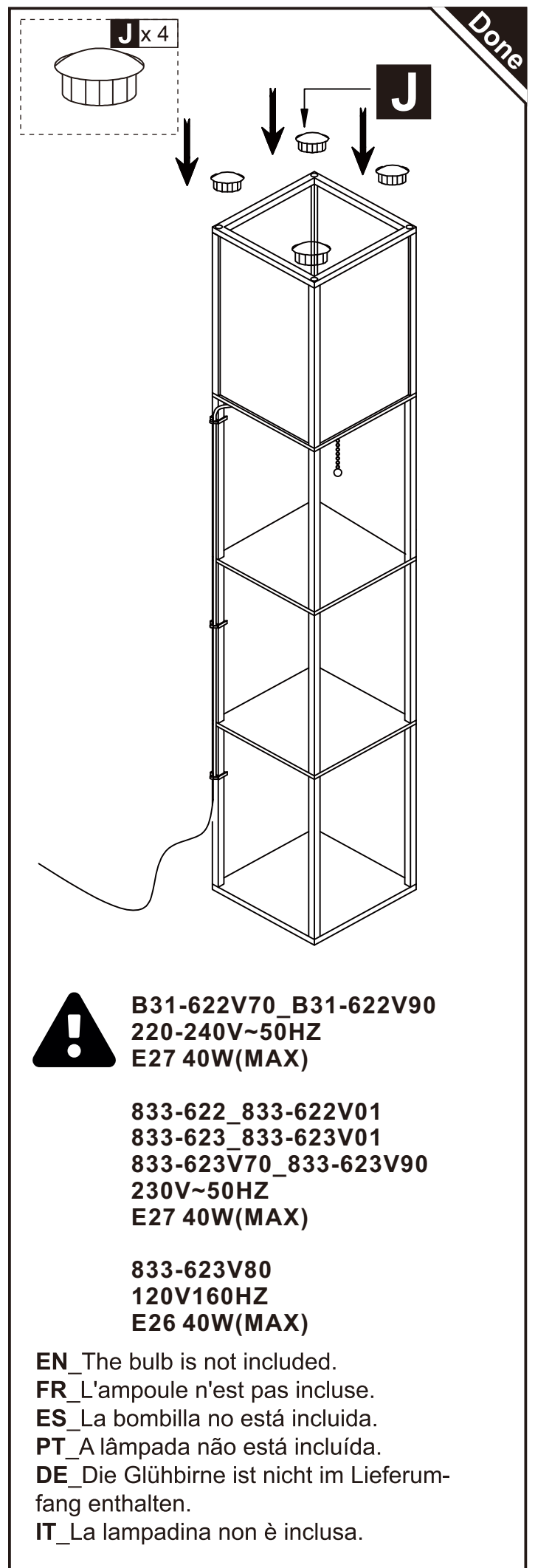
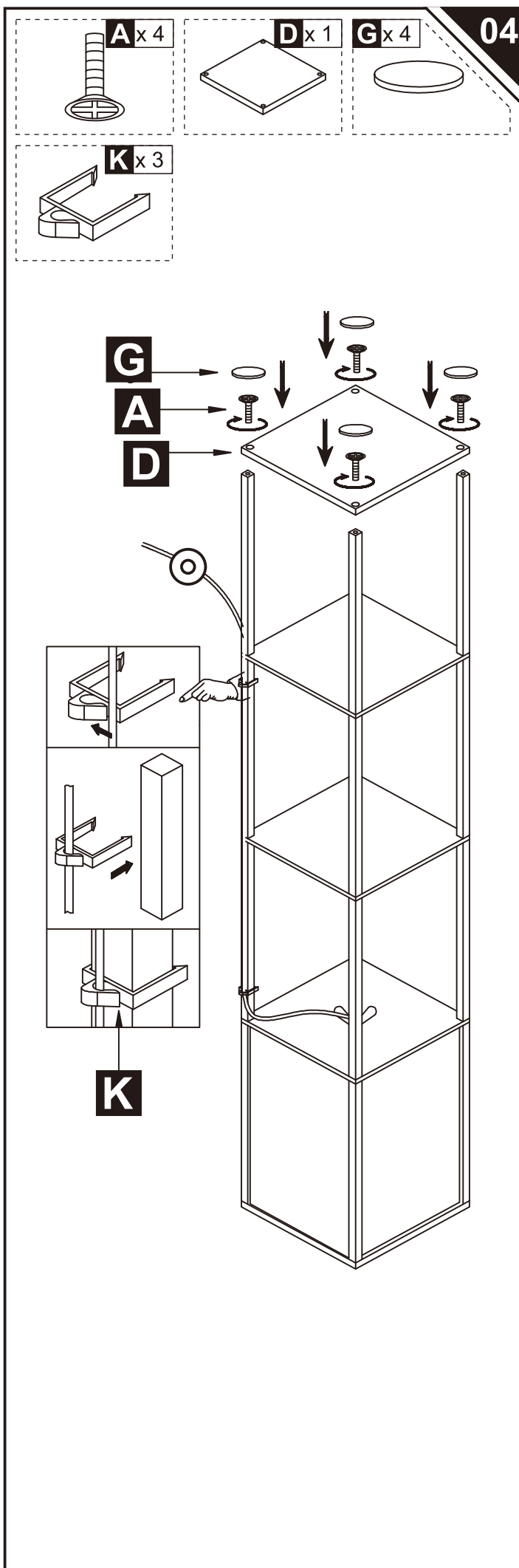
HARDWARE




01








If you have any questions, please contact our customer care center, Our contact details are below: **US**

 001-877-644-9366

 customerservice@aosom.com

Imported by Aosom LLC
27150 SW Kinsman Rd Wilsonville, OR 97070 USA
MADE IN CHINA


If you have any questions, please contact our customer care center, Our contact details are below: **CA**

 416-792-6088

 customerservice@aosom.ca

Imported by Aosom Canada Inc.
7270 Woodbine Avenue, Unit 307, Markham,
Ontario Canada L3R 4B9
MADE IN CHINA

Si vous avez la moindre question, veuillez contacter notre centre d'assistance à la clientèle, Nos coordonnées sont les suivantes:

 416-792-6088

 customerservice@aosom.ca

Importé par Aosom Canada Inc.
7270 Woodbine Avenue, unité 307,
Markham, Ontario Canada L3R 4B9
FABRIQUÉ EN CHINE


If you have any questions, please contact our customer care center, Our contact details are below: **UK**

 0044-800-240-4004

 enquiries@mhstar.co.uk

IMPORTER ADDRESS:
MH STAR UK Ltd
1 Northampton Cross Logistics Park
Northampton Cross Road
Northampton
NN4 9FH
MADE IN CHINA

Si vous avez la moindre question, veuillez contacter notre centre d'assistance à la clientèle, Nos coordonnées sont les suivantes: **FR**

 0033-1-84166106

 aosom@mhfrance.fr

Importé par/Fabricant/REP:
MH FRANCE
2 Rue Maurice Hartmann
92130 Issy Les Moulineaux
France
FABRIQUÉ EN CHINE



FR

Cet appareil, ses accessoires, cordons et batteries se recyclent

REPRISE À LA LIVRAISON



À DÉPOSER EN MAGASIN




À DÉPOSER EN DÉCHÈTERIE



Points de collecte sur www.quefairedemesdechets.fr
Privilégiez la réparation ou le don de votre appareil !


In caso di dubbio, si prega di contattare il nostro centro assistenza clienti, I nostri dettagli di contatto sono di seguito: **IT**

 0039-0249471447

 clienti@aosom.it

IMPORTATO DA/Produttore/REP:
AOSOM Italy srl
Centro Direzionale Milanofiori
Strada 1 Palazzo F1
20057 Assago (MI)
P.I.: 08567220960
FATTO IN CINA


Si tiene alguna pregunta, comuníquese con nuestro Centro de Atención al Cliente, Nuestros datos de contacto son los siguientes: **ES**

 0034-931294512

 atencioncliente@aosom.es

IMPORTADOR/Fabricante/REP:
SPANISH AOSOM, S.L.
C/ROC GROS, N°15.08550, ELS HOSTALET DE BALENYÀ, SPAIN.
B66295775
HECHO EN CHINA

Se tiver alguma dúvida, por favor contacte o nosso Centro de Atendimento ao Cliente, Os nossos dados de contacto são os seguintes:

 0034-931294512

 info@aosom.pt.

IMPORTADOR/Fabricante/REP:
SPANISH AOSOM, S.L.
C.ROC GROS N.15, 08550. ELS HOSTALET DE BALENYÀ
FEITO NA CHINA

Wenn Sie Fragen haben, wenden Sie sich bitte an unser Kundendienstzentrum, Unsere Kontaktdaten stehen unten: **DE**

 0049-0(40)-87408465

 service@aosom.de

ADRESSE DES IMPORTEUR/Hersteller/REP:
MH Handel GmbH
Wendenstraße 309
D-20537 Hamburg
Germany
IN CHINA HERGESTELLT

