



IN240701627V01_US_CA

311-089V80_311-089V90



WARNING

Must be assembled by an adult.



ATTENTION

Le jouet doit être assemblé par un adulte avant d'être utilisé.



EN_WARNING: Suitable for children of 3+ years old; Max weight: 0.5 kg/drawer.

FR_ATTENTION: Convient aux enfants de 3+ ans; Poids maximum: 0,5 kg/tiroir.

EN_IMPORTANT, RETAIN FOR FUTURE REFERENCE: READ CAREFULLY.

FR_IMPORTANT : A LIRE ATTENTIVEMENT ET A CONSERVER POUR VOUS Y REFERER ULTERIEUREMENT.


WARNING

1. CHOKING HAZARD—Small parts. Not for children under 3 years.
2. Only allowed for adults to install, keep children away.
3. Please use under adult supervision, Children are prohibited from climbing and trampling to avoid caused dangerous.
4. Store in a cool and dry place, away from all sources of heat and fire, and avoid direct sunlight.
5. Don't place in water or permeate the ground, Don't on uneven ground or slope.
6. After unpacking, please keep the bags and accessories out of children's reach to prevent suffocation and other accidents.
7. Please check whether all parts installed in place and connected firmly before use.
8. Only adults are allowed to install. Children should not be approach. Please be careful of clamping when installing.

Maintenance Method

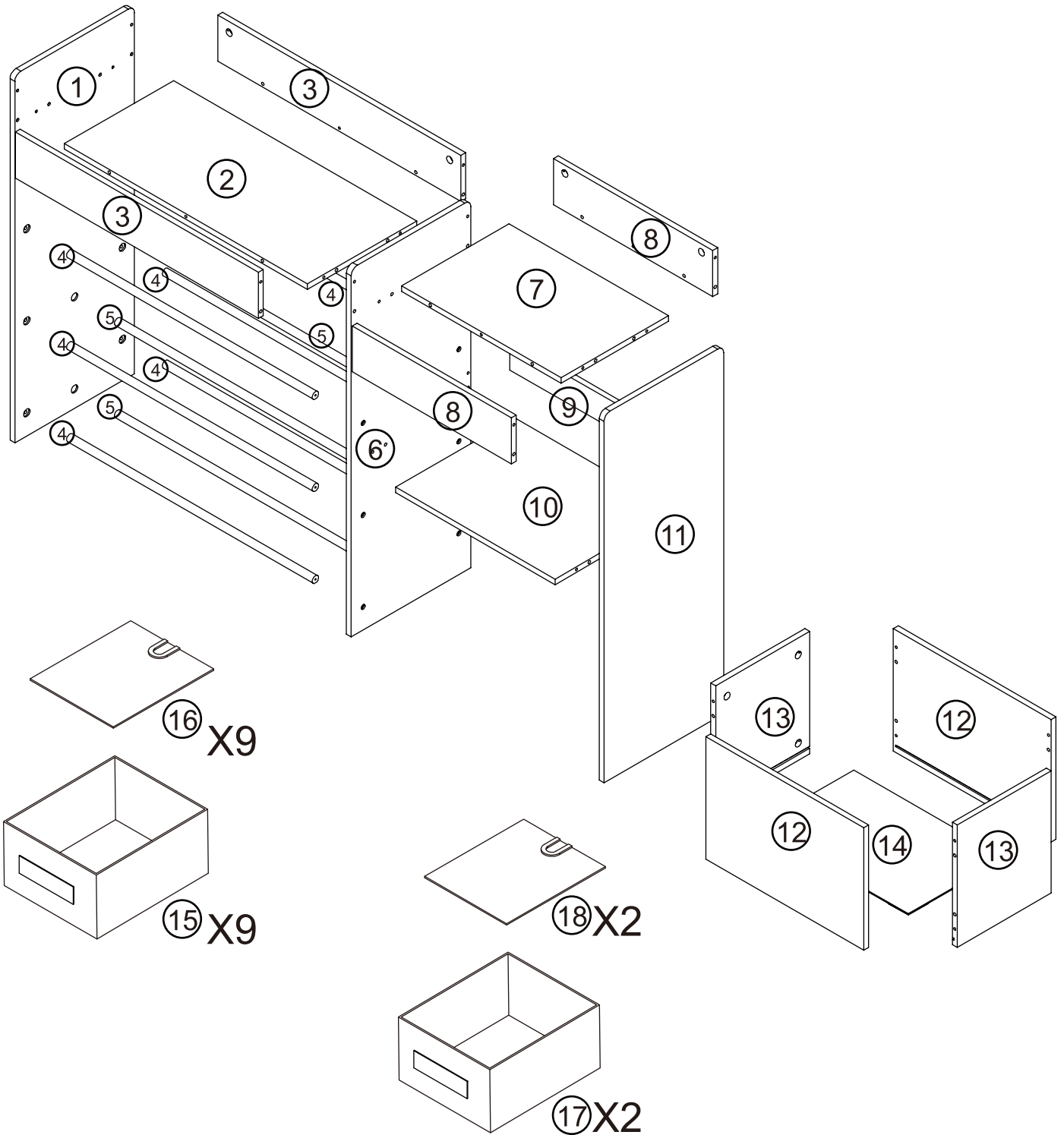
- Please Wipe the surface regularly with half dry rag, when necessary, Please gentle soapy /cleanser. dont clean it with strong cleanser.
- Be sure to keep the product away from sharp objects to prevent scratches or damage.
- Please put the product in a cool and dry place and cover it with clean cloth or blanket(do not use plastic) if it is not used for a long time.

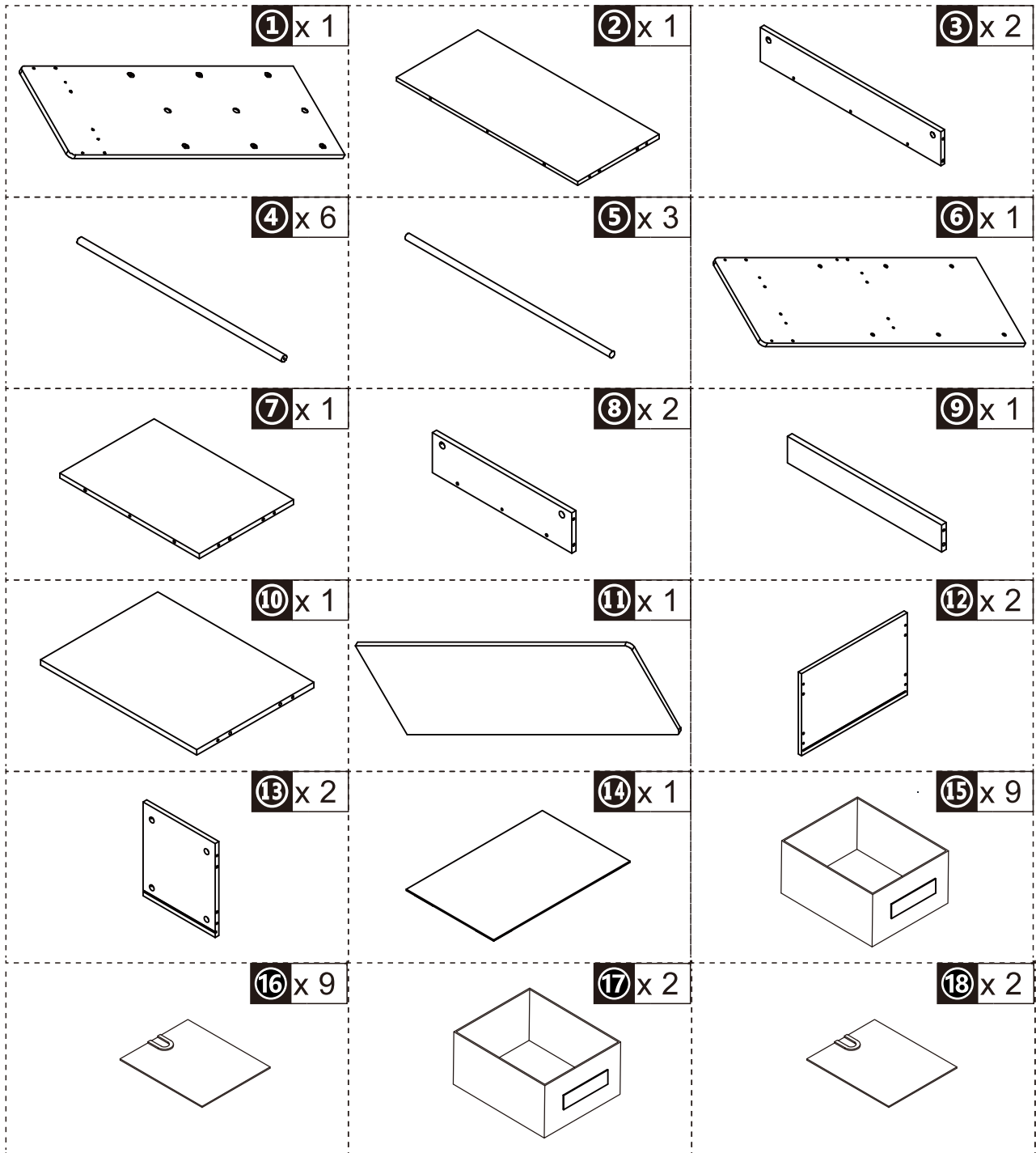

ATTENTION

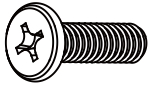
1. RISQUE D'ÉTOUFFEMENT - Petites pièces. Déconseillé aux enfants de moins de 3 ans.
2. Installation par des adultes uniquement, tenir les enfants à l'écart.
3. Veuillez à ce qu'il soit utilisé sous la surveillance d'un adulte. Il est interdit aux enfants de grimper et de piétiner pour éviter que cela ne cause un danger.
4. Rangez dans un endroit frais et sec, loin de toute source de chaleur et de feu, et évitez la lumière directe du soleil.
5. Ne pas placer dans l'eau ou dans un sol perméable, ne pas placer sur un sol inégal ou en pente.
6. Après le déballage, veuillez garder les sacs et les accessoires hors de portée des enfants afin d'éviter la suffocation et d'autres accidents
7. Veuillez vérifier que toutes les pièces sont bien en place et bien connectées avant toute utilisation.
8. Seuls les adultes sont autorisés à installer le produit. Les enfants ne doivent pas être approchés. Veuillez faire attention au serrage lors de l'installation.

Méthode de Maintenance

- Veuillez essuyer la surface régulièrement avec un chiffon demi-sec, si nécessaire, veuillez utiliser un savon doux/nettoyant, mais pas de nettoyant puissant.
- Veuillez à tenir le produit à l'écart des objets tranchants pour éviter les rayures ou les dommages.
- Mettez le produit dans un endroit frais et sec et couvrez-le avec un chiffon propre ou une couverture (n'utilisez pas de plastique) s'il n'est pas utilisé pendant une longue période.







A x 12
M6*20
+1(spare)



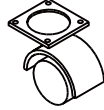
B x 34
Ø15*10
+2(spare)



C x 38
Ø6*30
+2(spare)



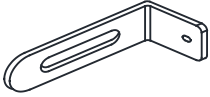
D x 34
M6*35
+2(spare)



E x 4



F x 17
M3*10
+1(spare)



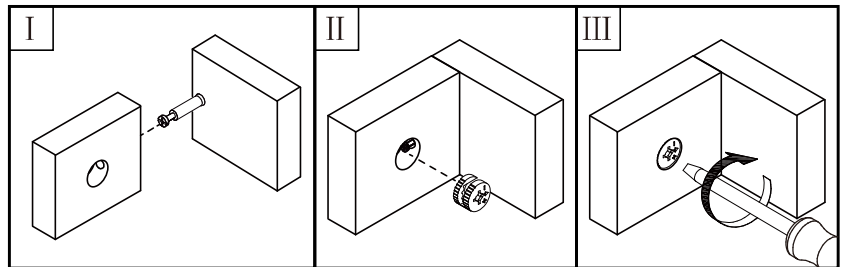
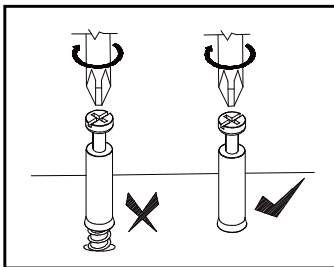
G x 1

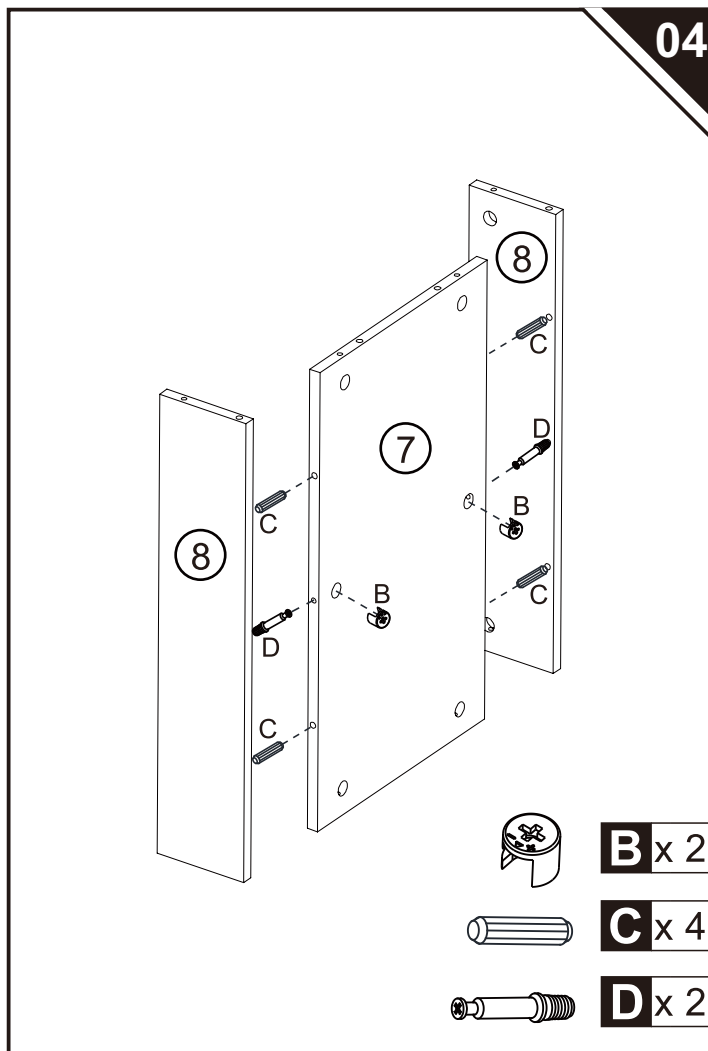
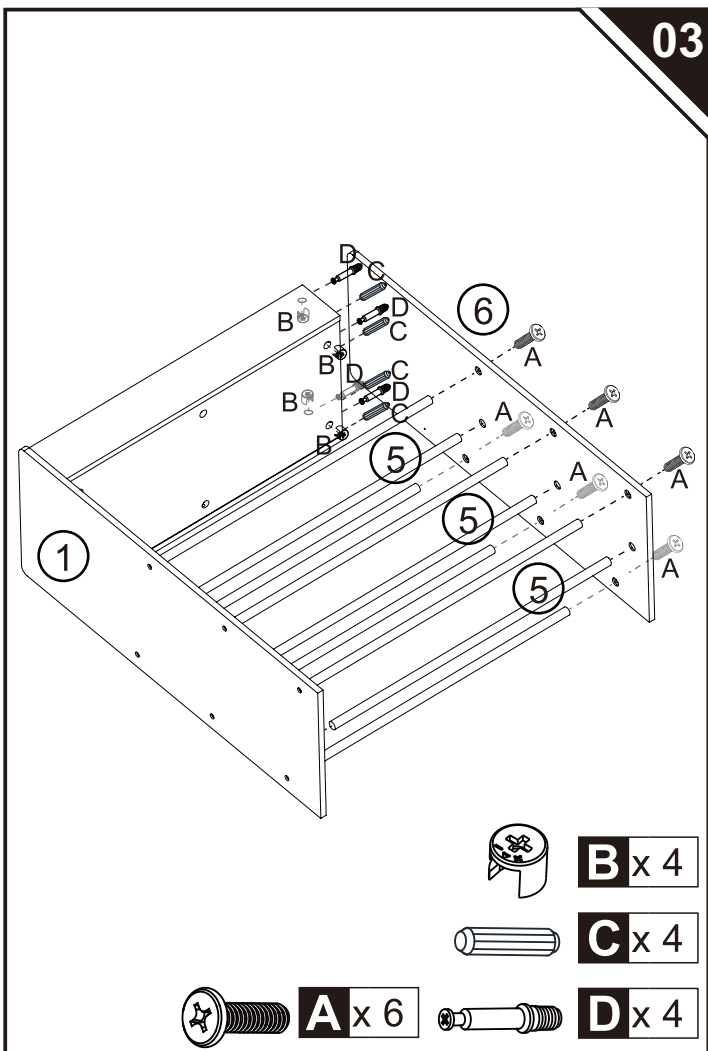
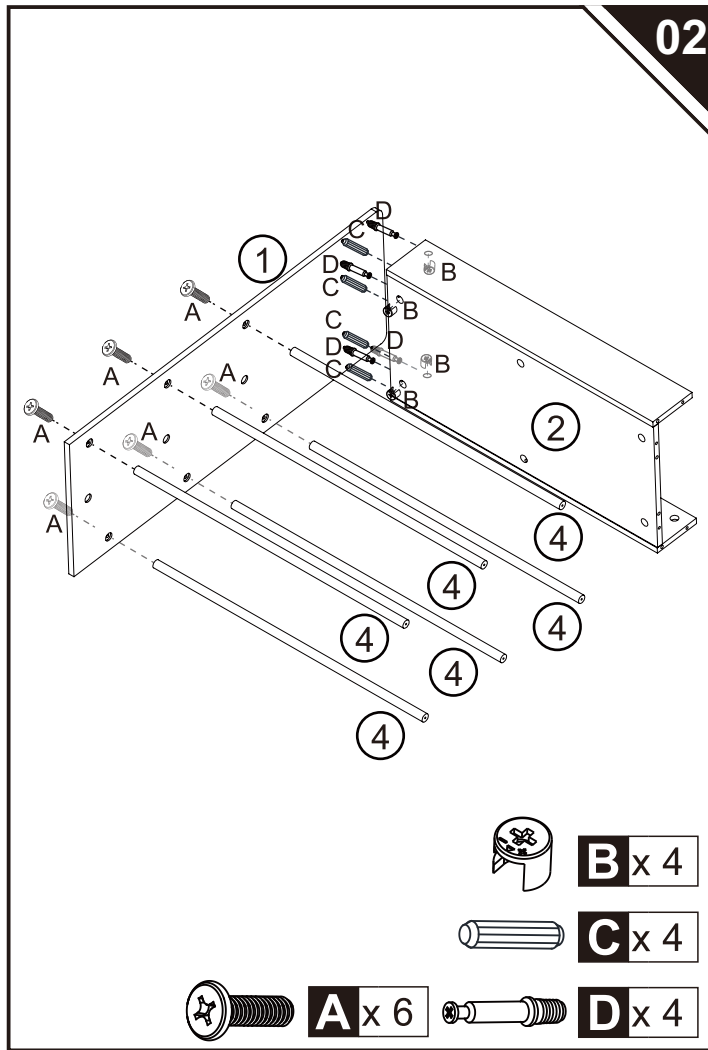
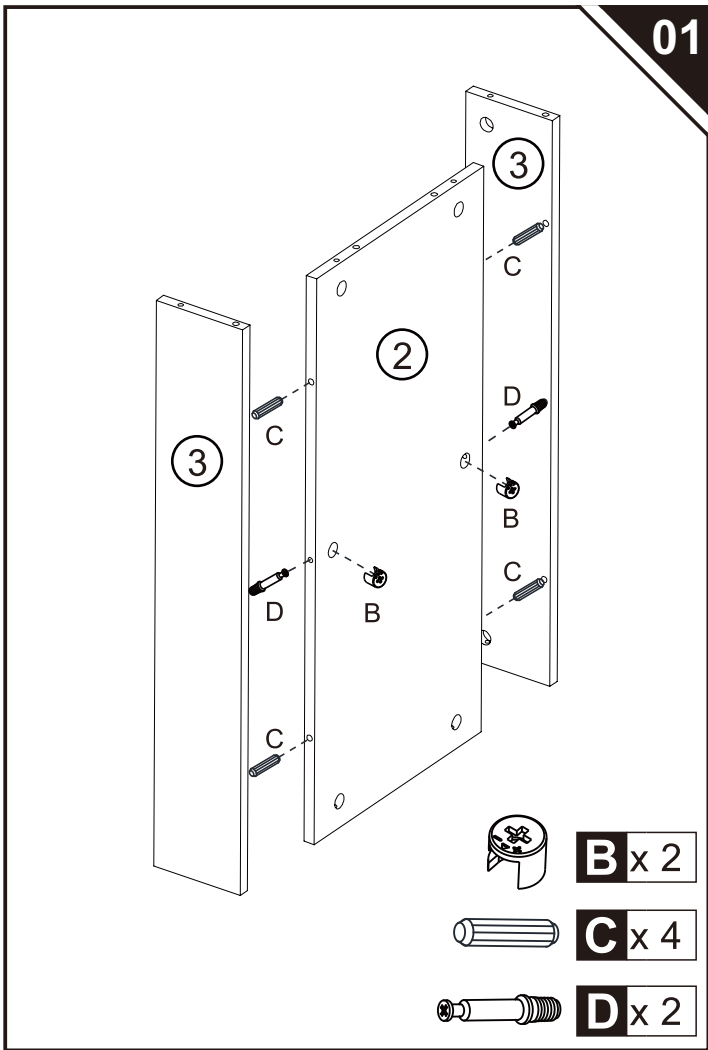


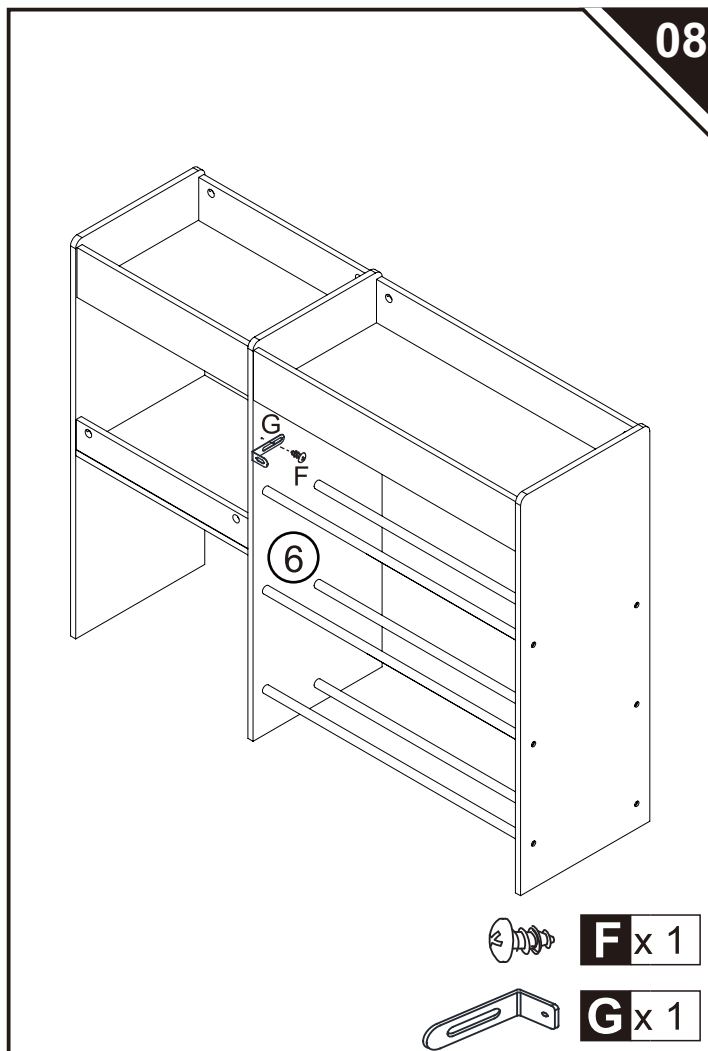
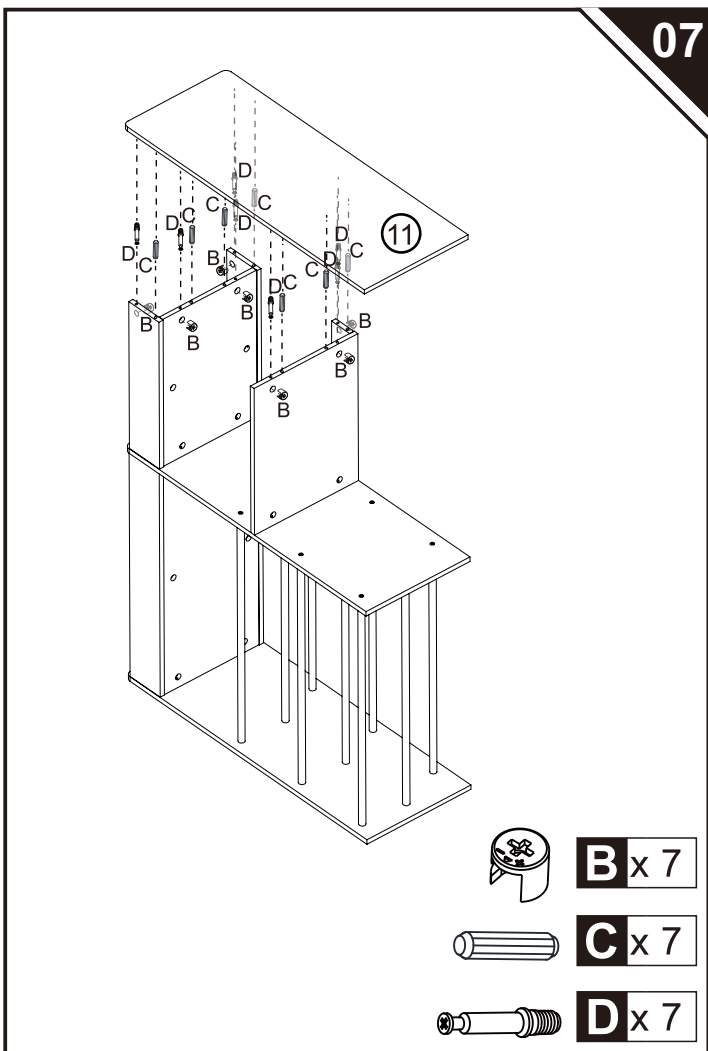
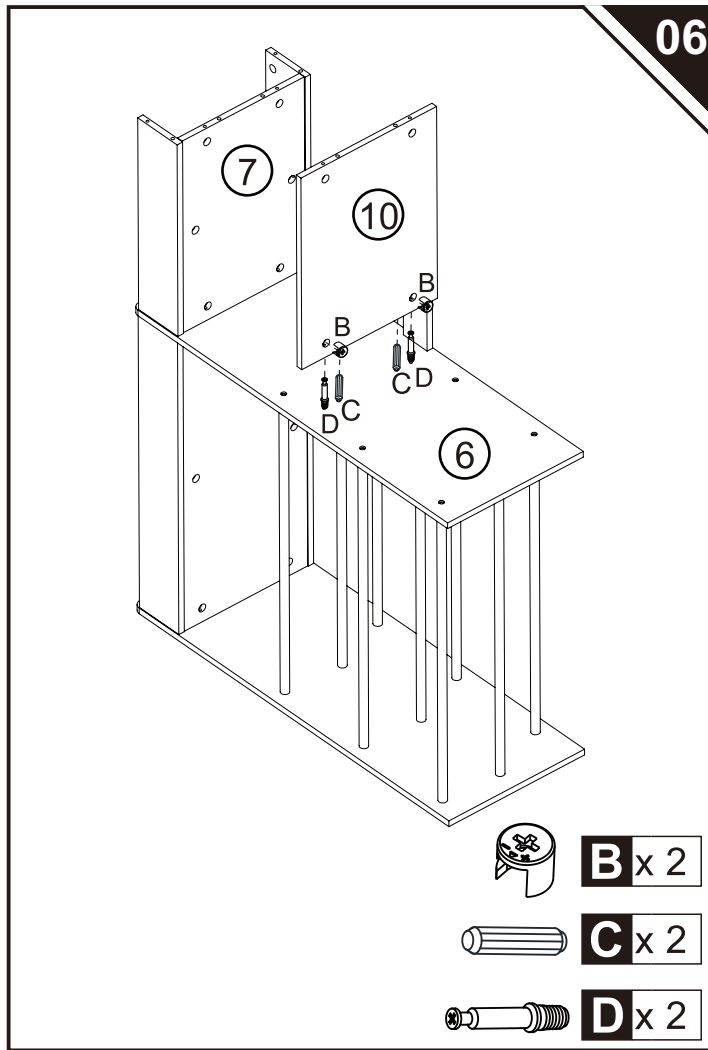
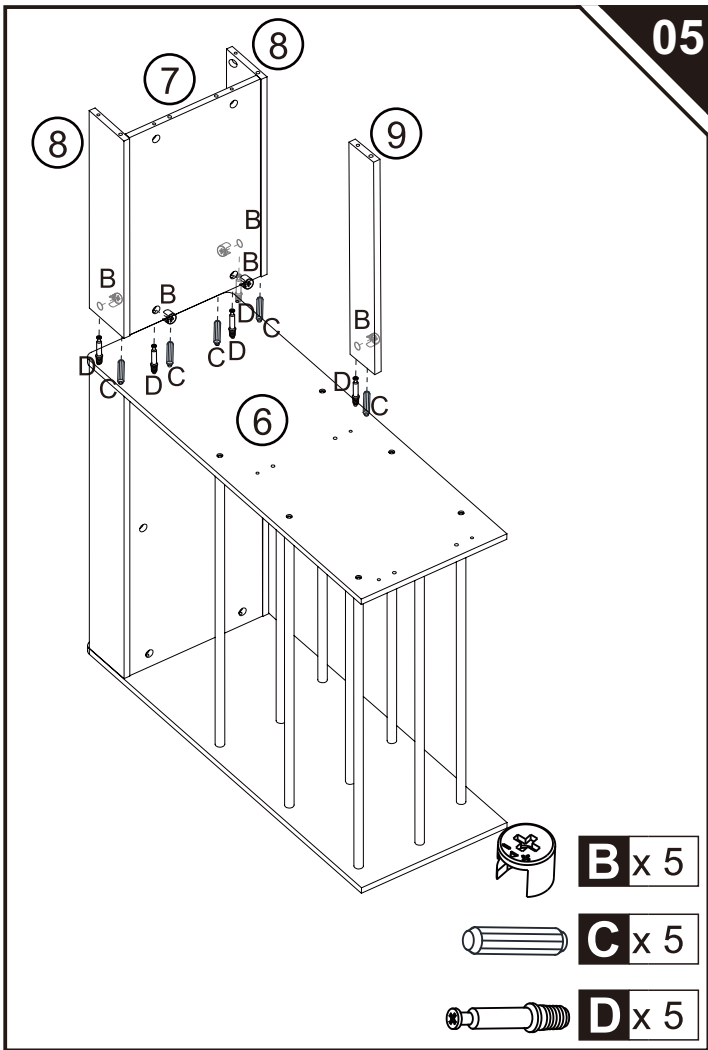
H x 1



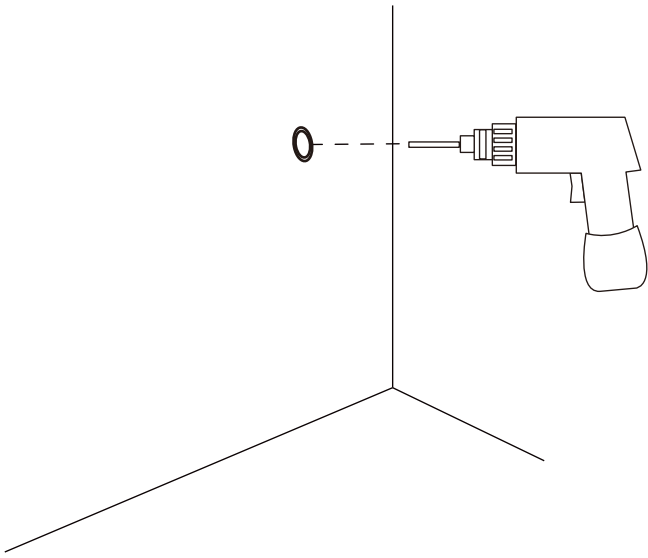
I x 1
M4*30



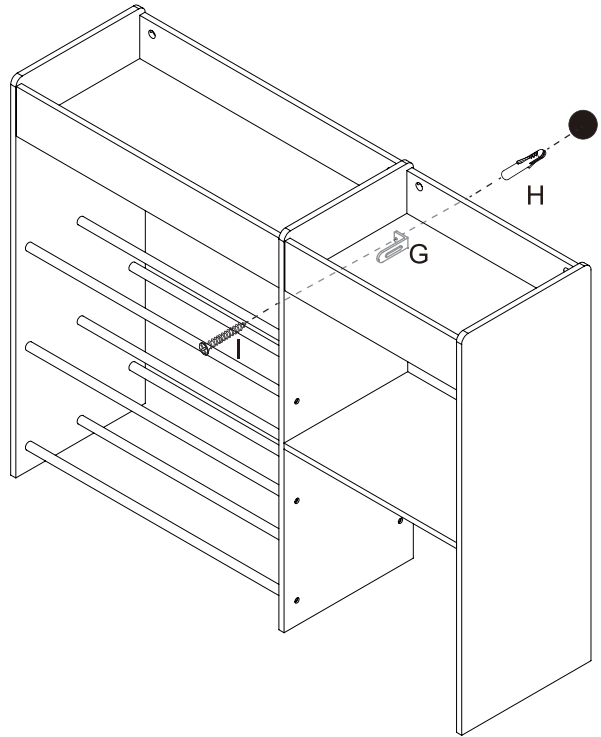




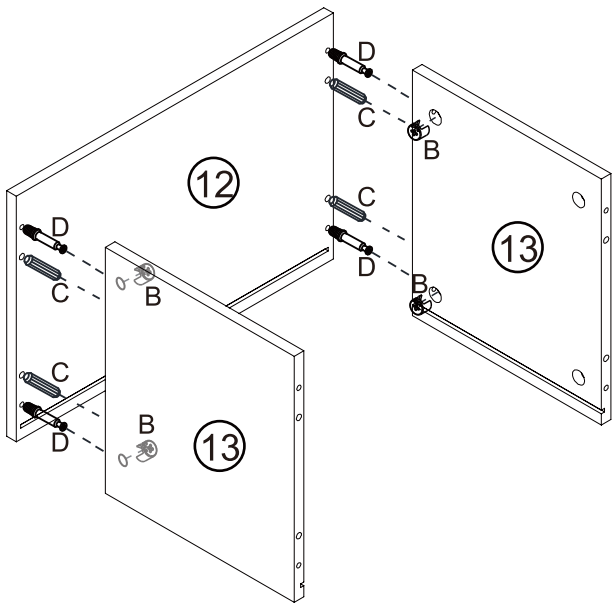
09



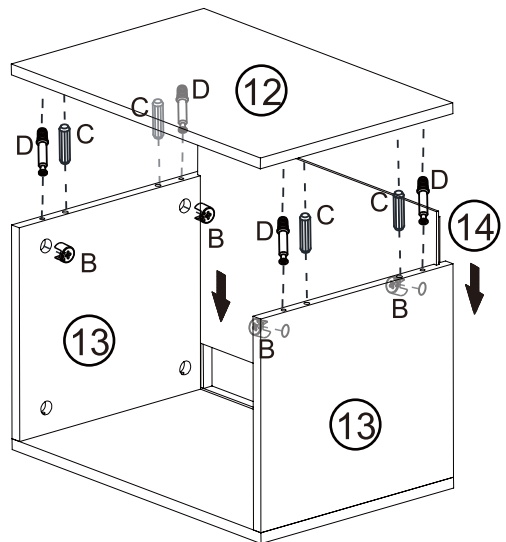
10

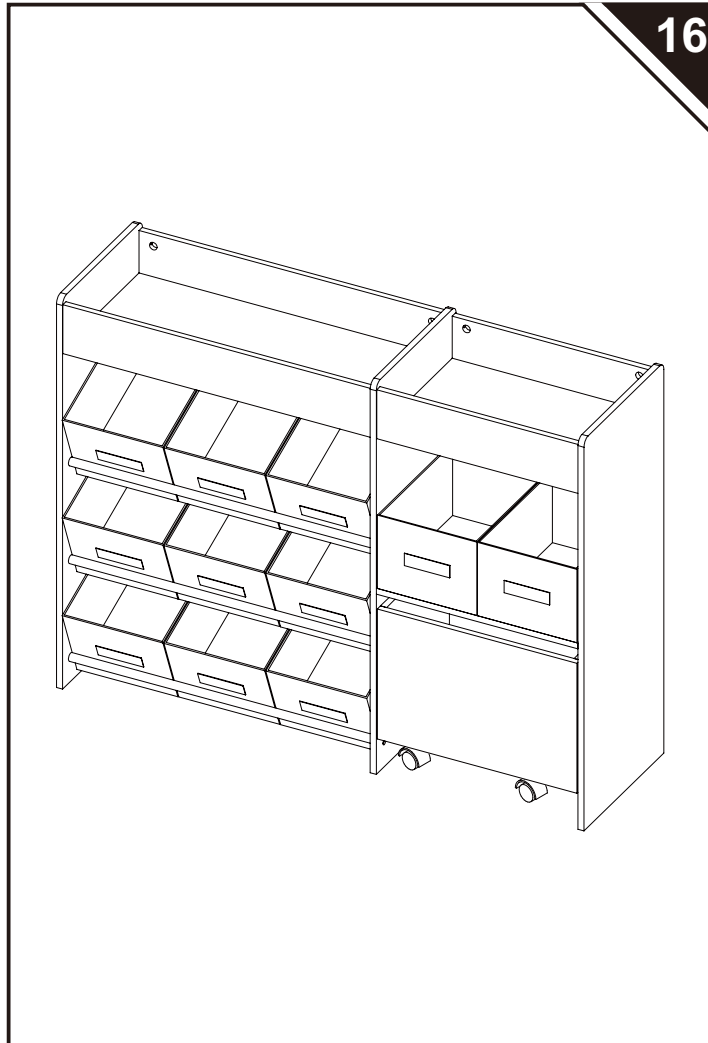
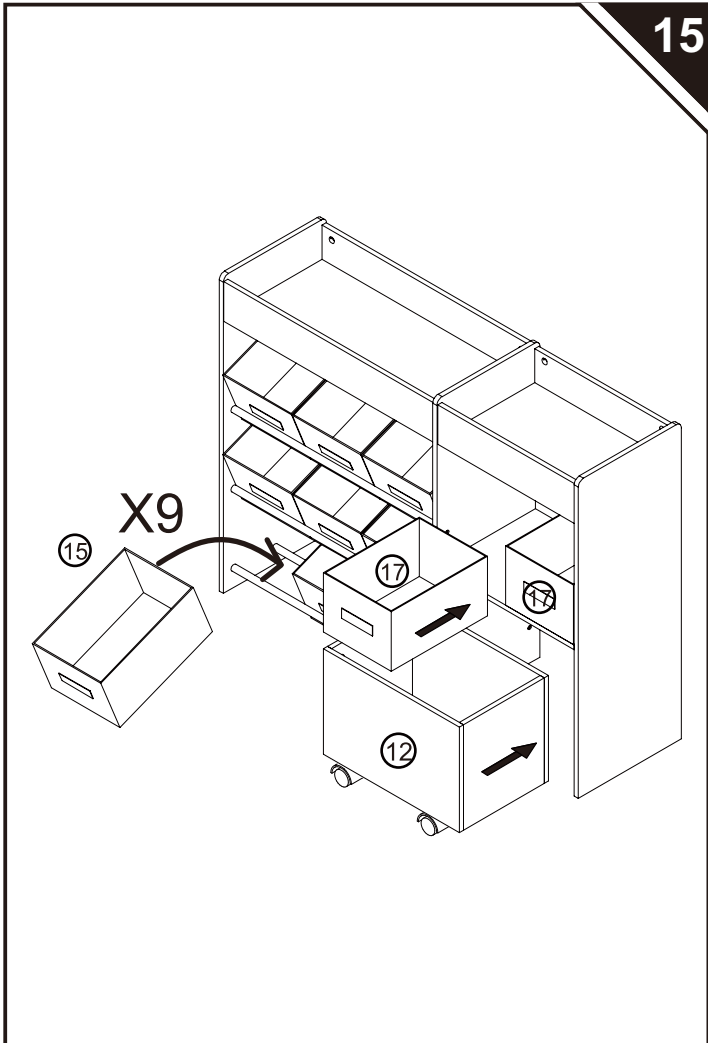
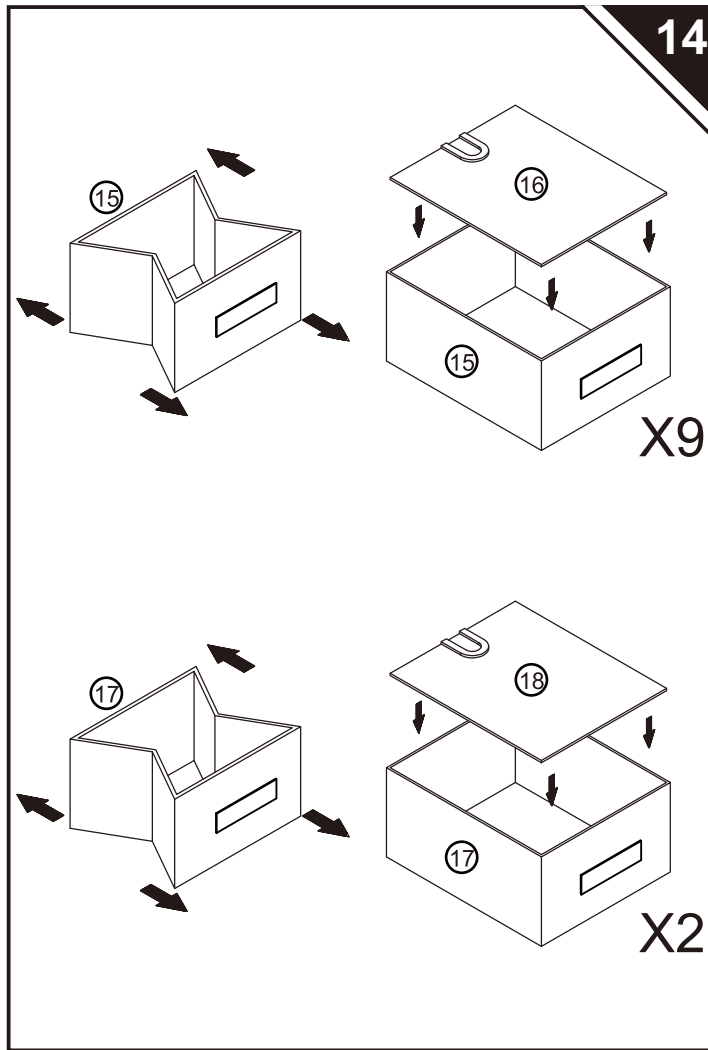
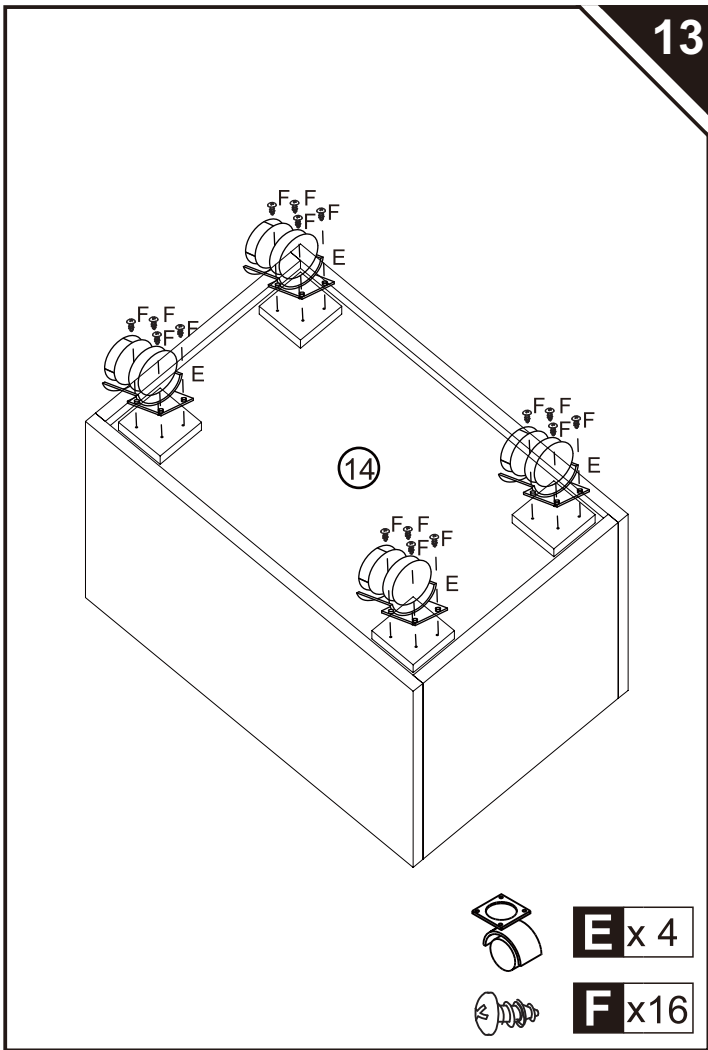


11



12





US

If you have any questions, please contact our customer care center.
Our contact details are below:



001-877-644-9366



customerservice@aosom.com

Imported by Aosom LLC
27150 SW Kinsman Rd Wilsonville, OR 97070 USA
MADE IN CHINA

CA

If you have any questions, please contact our customer care center.
Our contact details are below:

Si vous avez la moindre question, veuillez contacter notre centre d'assistance à la clientèle.
Nos coordonnées sont les suivantes:



416-792-6088



customerservice@aosom.ca

Imported by Aosom Canada Inc.
7270 Woodbine Avenue, Unit 307, Markham, Ontario Canada
L3R 4B9
MADE IN CHINA

Importé par Aosom Canada Inc.
7270 Woodbine Avenue, unité 307, Markham, Ontario Canada
L3R 4B9
FABRIQUÉ EN CHINE

