



SCOOTER

- * Suitable for children of 3+ years old.
- * Max weight: 50 kg.



CAUTION: Read and understand this manual thoroughly before operating and handling the scooter, please follow all safety procedures and warnings to reduce the risk of riding the scooter.

IMPORTANT, RETAIN FOR FUTURE REFERENCE: READ CAREFULLY

INSTRUCTIONS MANUAL

WARNING:

1. CHOKING HAZARD—Small parts. Not for children under 3 years.
2. Only allowed for adults to install, keep children away.
3. To be used under the direct supervision of an adult.
4. Just only allow one child to use.
5. Please use on a flat and clean surface. Never use near steps, sloped driveways, hills roadways, alleys, swimming pool areas, road, on grass or wet surfaces or other bodies of water.
6. Before driving toy car each time, adult should inspect screws of every parts, please tighten the screw cap if any looseness. secure all fasteners before every ride.
7. For your own safety, always wear suitable protective equipment. Never ride without helmet, hand and wrist protection, elbow protection, and knee protection. Always wear a local standard approved helmet while riding, with the chinstrap securely fastened.
8. Do not ride the product at dusk, at night or at times of limited visibility.
9. Always comply with local laws and regulations.
10. The toy should be used with caution since skill is required to avoid falls or collisions causing injury to the user or third parties.
11. The braking device gets hot during continuous use and does not touch after braking.

MAINTENANCE & CARE

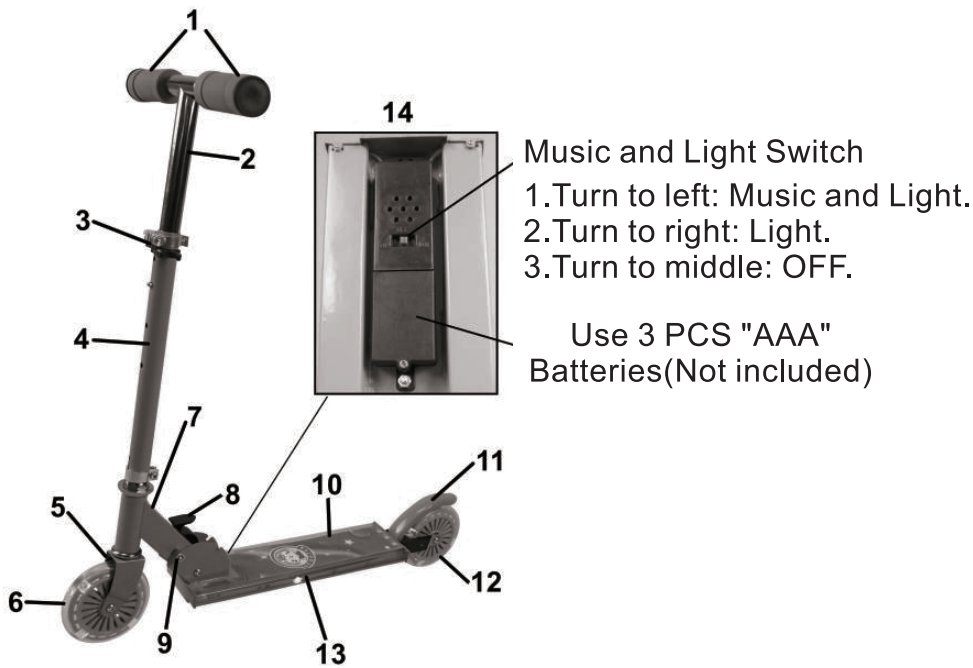
- A. Keep all instructions and parts relating to this product for future reference.
- B. Regularly check for damage and that all screws are securely tightened.
- C. Check that the seat is securely fastened.
- D. Lubricate the chain as often as required.
- E. Clean your Scooter and wheels with a clean damp cloth.
- F. No modifications are to be made other than in accordance with the manufacturer's instructions.

BATTERY WARNING:

1. Do not mix alkaline, standard or rechargeable batteries.
2. Never mix old and new batteries.
3. Batteries are to be inserted with the correct polarity.
4. Remove the batteries when the unit is not in use for long periods.
5. Always comply with local laws and regulations.

GETTING TO KNOW YOUR SCOOTER

SCOOTER COMPONENTS



1. Handlebar and grips
2. T-Bar
3. Locker
4. Front Tube
5. Front Fork
6. Front Wheel
7. Frame
8. Folding Hook
9. Lock Buckle
10. Foot Pedal
11. Rear Foot Brake
12. Rear Wheel
13. LED Light (two sides)
14. Battery Box and Music/Light Switch

PACKAGE CONTENTS

Your scooter comes with the following items in the box. Please check all the following:

1. Scooter
2. Tools
3. Manual

Required Tools



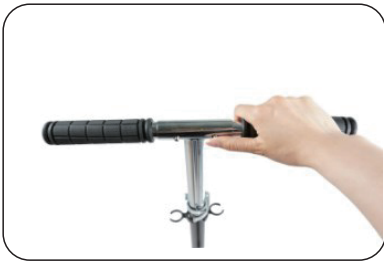
5 mm hex wrench (included)

ASSEMBLY

Open the carton box and check if the scooter is OK.
Take the scooter out and put on stable.



1. Fold and Unfold the main body by the Folding Hook and Lock the Buckle tightly.



2. Fix the handlebar
Hold the handle, press the spring, insert the handle in the T Bar and fit the spring into the hole.



3. Adjust the height of handle.
Adjust T shape bar and lock it tightly.



4. Use the foot brake softly when you want to stop.



TROTTINETTE

- * Convient aux enfants de 3+ ans.
- * Poids maximum : 50 kg.



ATTENTION : Lisez et comprenez bien ce manuel avant d'utiliser et de manipuler la trottinette. Veuillez suivre toutes les procédures de sécurité et les avertissements afin de réduire les risques liés à la conduite de la trottinette.

IMPORTANT : A LIRE ATTENTIVEMENT ET À CONSERVER POUR CONSULTATION ULTÉRIEURE.

MANUEL D'INSTRUCTIONS

AVERTISSEMENT:

1. DANGER D'ÉTOUFFEMENT - Petites pièces. Pas conseillé aux enfants de moins de 3 ans.
2. Installation par des adultes uniquement, tenir les enfants à l'écart.
3. À utiliser sous la surveillance directe d'un adulte.
4. Ne doit être utilisé que par un seul enfant à la fois.
5. À utiliser sur une surface plane et propre. Ne jamais utiliser à proximité d'un escalier, d'une entrée en pente, d'une route en pente, d'une allée, d'une piscine, d'une route, sur l'herbe ou sur des surfaces mouillées ou d'autres plans d'eau.
6. Avant de conduire à chaque fois le jouet, l'adulte doit inspecter les vis de chaque pièce, veuillez serrer le bouchon à vis s'il est desserré. Fixez toutes les attaches avant chaque trajet.
7. Pour votre propre sécurité, portez toujours un équipement de protection approprié. Ne roulez jamais sans casque, sans protection des mains et des poignets, sans protection des coudes et des genoux. Portez toujours un casque homologué selon les normes locales pendant que vous roulez, avec la jugulaire solidement attachée.
8. Ne pas rouler au crépuscule, la nuit ou à des heures de visibilité réduite.
9. Respectez toujours les lois et règlements locaux.
10. Le jouet doit être manipulé avec précaution d'autant qu'est requise une certaine dextérité pour éviter les chutes ou les collisions pouvant occasionner des blessures à l'utilisateur ou aux tiers.
11. Le dispositif de freinage devient chaud lors d'une utilisation continue, ne touchez-le pas après le freinage.

ENTRETIEN ET MAINTENANCE

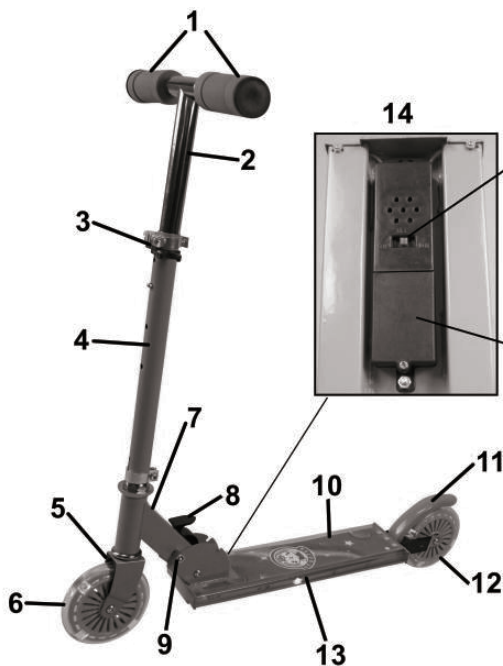
- A. Conservez toutes les instructions et les pièces relatives à ce produit pour pouvoir vous y référer ultérieurement.
- B. Vérifiez régulièrement que le produit n'est pas endommagé et que toutes les vis sont bien serrées.
- C. Vérifier que le siège est bien fixé.
- D. Lubrifiez la chaîne aussi souvent que nécessaire.
- E. Nettoyez votre scooter et les roues avec un chiffon propre et humide.
- F. Aucune modification ne doit être apportée autrement que conformément aux instructions du fabricant.

AVIS RELATIF AUX PILES :

1. Ne pas mélanger les piles alcalines, standard ou rechargeables.
2. Ne mélangez jamais des piles anciennes avec de nouvelles piles.
3. Les piles doivent être insérées avec la bonne polarité.
4. Retirez les piles lorsque l'appareil n'est pas utilisé pendant une longue période.
5. Respectez toujours les lois et règlements locaux.

DÉCOUVREZ VOTRE TROTINETTE

PIÈCES DE LA TROTINETTE



Bouton de Musique et Lumière

1. Tourner à gauche : Musique et Lumière.

2. Tourner à droite : Lumière.

3. Au milieu : ARRÊT.

Utilisez 3 Piles "AAA"
(non incluses)

- 1 . Guidon et poignées
- 2 . Barre en T
- 3 . Verrou
- 4 . Tube Avant
- 5 . Fourche Avant
- 6 . Roue Avant
- 7 . Cadre
- 8 . Crochet de Pliage
- 9 . Boucle de Verrouillage
- 10 . Pédale
- 11 . Frein à pied Arrière
- 12 . Roue Arrière
- 13 . Voyant LED (des deux côtés)
- 14 . Boîtier de Batterie et Bouton de Musique/ Lumière

CONTENU DE L'EMBALLAGE

Votre trottinette est livré avec les articles suivants dans la boîte. Veuillez les vérifier tous :

1 .Trottinette

2 .Outils

3 .Manuel

Outils nécessaires



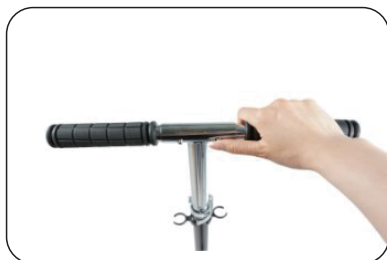
Clé hexagonale 5 mm (fournie)

ASSEMBLAGE

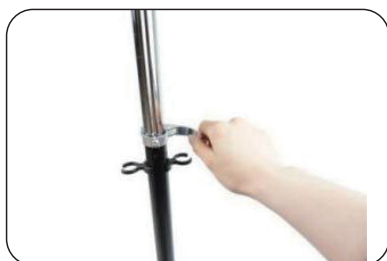
Ouvrez le carton et vérifiez si la trottinette est en bon état.
Sortez la trottinette et mettez-le sur un support stable.



1 . Pliez et dépliez le corps principal via le crochet de pliage et verrouillez fermement la boucle.



2 . Fixer le guidon
Tenez la poignée, appuyez sur le ressort, insérez la poignée dans la barre en T et faites adhérer le ressort dans le trou.



3 . Réglez la hauteur de la poignée.
Ajustez la barre en T et verrouillez-la fermement.



4 . Appliquez doucement le frein à pied lorsque vous voulez vous arrêter .



FR
DONNEZ
OU
RECYCLEZ



ASSOCIATION

OU



LIVRAISON

OU



DÉCHÈTERIE

Adresses sur quefairedemesdechets.fr



MONOPATTINO

* Adatto a bambini di 3+ anni.

* Peso massimo: 50 kg.



ATTENZIONE: leggere e comprendere interamente il manuale delle istruzioni prima di utilizzare e maneggiare il monopattino, seguire tutte le procedure di sicurezza e le avvertenze per ridurre i rischi durante la guida del monopattino.

IMPORTANTE! CONSERVARE IL PRESENTE MANUALE PER FUTURO RIFERIMENTO E LEGGERLO ATTENTAMENTE

ISTRUZIONI DI ASSEMBLAGGIO

AVVERTENZA:

1. **RISCHIO DI SOFFOCAMENTO** — Parti piccole. Non adatto a bambini sotto i 3 anni.
2. Consentire l'installazione solo agli adulti, tenere lontani i bambini.
3. Da utilizzare sotto la diretta supervisione di un adulto.
4. Consentire l'uso un bambino alla volta.
5. Si prega di utilizzare su una superficie in piano e pulita. Non usare mai vicino a gradini, passi carrai in pendenza, strade in collina, vicoli, piscine, strade, su erba o superfici bagnate o altre fonti d'acqua.
6. Prima di guidare ogni volta il veicolo, l'adulto dovrebbe ispezionare le viti di tutte le parti, e stringere i dadi in caso di allentamento. Stringere tutti i dispositivi di fissaggio prima di ogni viaggio.
7. Per la propria sicurezza, indossare sempre dispositivi di protezione adeguati. Non guidare mai senza casco, protezione per mani e polsi, protezione per gomiti e protezione per le ginocchia. Indossare sempre un casco approvato dalla normativa locale durante la guida, con il cinturino fissato saldamente.
8. Non guidare il prodotto al crepuscolo, di notte o in momenti di visibilità limitata.
9. Rispettare sempre le leggi e le normative locali.
10. Il giocattolo deve essere usato con attenzione poiché servono abilità per evitare di cadere o di scontrarsi e quindi causare lesioni personali all'utente o ad altri.
11. Il dispositivo di freno si surriscalda durante l'uso continuo e non se ne tocca dopo la frenata.

MANUTENZIONE & CURA

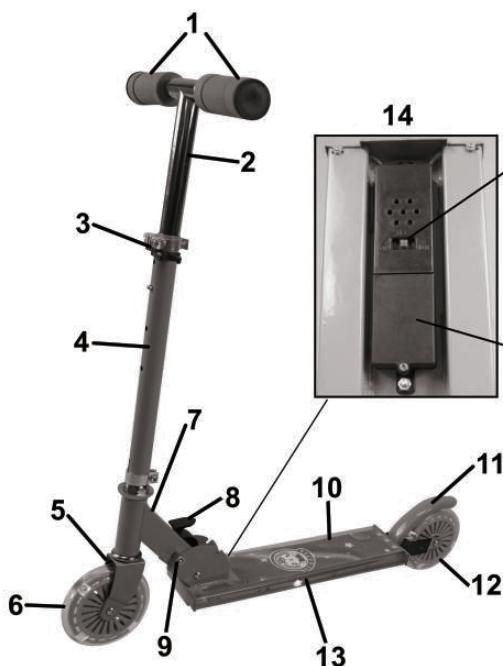
- A. Conservare tutte le istruzioni e le parti relative a questo prodotto per riferimenti futuri.
- B. Verificare regolarmente la presenza di danni e che tutte le viti siano strette saldamente.
- C. Verificare che il sedile sia fissato in sicurezza.
- D. Lubrificare la catena tutte le volte che è necessario.
- E. Pulire il veicolo e le ruote con un panno umido pulito.
- F. Nessuna modifica deve essere effettuata se non sia in conformità alle istruzioni del produttore;

AVVERTENZE SULLA BATTERIA:

1. Non mischiare batterie alcaline, normali o ricaricabili.
2. Non mischiare mai batterie vecchie e nuove.
3. Le batterie devono essere inserite secondo la polarità corretta.
4. Rimuovere le batterie quando l'unità non viene utilizzata a lungo.
5. Rispettare sempre le leggi e le normative locali.

CONOSCERE IL MONOPATTINO

COMPONENTI DEL MONOPATTINO



Interruttore per musica e luci

1. Ruotare a sinistra: Musica e luci.

2. Ruotare a destra: Luci .

3. Al centro: OFF.

Usare 3 pz batterie "AAA"
(non incluse)

- 1 . Manubrio e manopole
- 2 . Colonna a T
- 3 . Morsetto
- 4 . Tubo anteriore
- 5 . Forcella anteriore
- 6 . Ruota anteriore
- 7 . Telaio
- 8 . Gancio pieghevole
- 9 . Fibbia di chiusura
- 10 . Pedale
- 11 . Freno pedale
- 12 . Ruota posteriore
- 13 . Luci LED (due lati)
- 14 . Vano batteria e interruttore Musica/Luci

Contenuti della confezione

Il monopattino viene fornito con i seguenti articoli nella confezione. Si prega di controllare quanto segue:

- 1 . Monopattino
- 2 . Utensili
- 3 . Manuale

Utensili necessari



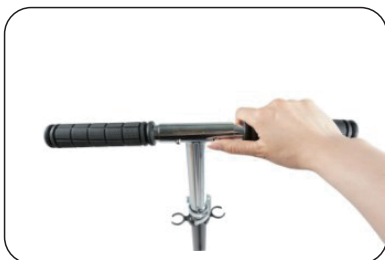
Chiave a brugola da 5mm (inclusa)

ASSEMBLAGGIO

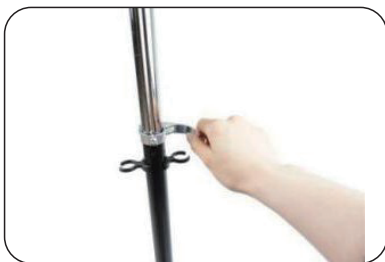
Aprire la confezione e controllare se il monopattino è intatto.
Estrarre il monopattino e prepararlo per l'assemblaggio.



1 . Piegare e aprire il telaio principale tramite il gancio pieghevole e bloccare saldamente il morsetto.



2 . Fissare il manubrio
Tenere fermo il manubrio, premere la molla, inserire il manubrio nella colonna a T e inserire la molla nel foro.



3. Regolare l'altezza del manubrio.
Regolare la colonna a T e bloccarla saldamente.



4 . Usare con cautela il pedale per frenare.



PATINETE

* Adecuado para niños de 3+ años.

* Peso máximo: 50 kg.



PRECAUCIÓN: Lee y comprende completamente este manual antes de operar y manejar el patinete. Por favor, sigue todos los procedimientos de seguridad y advertencias para reducir el riesgo al usar el patinete.

IMPORTANTE, LEA Y GUARDE PARA FUTURAS REFERENCIAS.

INSTRUCCIONES DE MONTAJE

ADVERTENCIA:

1. PELIGRO DE ASFIXIA: Incluidas piezas pequeñas. No es adecuado para los niños menores de 3 años.
2. La instalación sólo se puede realizar por los adultos, mantenga a los niños alejados al instalar el scooter.
3. El producto debe ser utilizado bajo la supervisión directa de un adulto.
4. Sólo se permita que un/una niño/a utilice este scooter a la vez.
5. Utilice este scooter sobre una superficie plana y limpia. Nunca lo utilice cerca de escalones, caminos de entrada inclinados, caminos de colinas, callejones, áreas de piscinas, carreteras, sobre césped o superficies mojadas u otros lugares cerca de cuerpos de agua.
6. Antes de conducir este scooter de juguete cada vez, el adulto debe inspeccionar los tornillos de cada pieza del scooter. Si la cubierta de rosca está floja, apriétela bien. Fije todos los sujetadores bien antes de cada uso.
7. Para proteger su propia seguridad, siempre use equipo de protección apropiado. Nunca utilice el scooter sin casco, manoplas, muñequeras, rodilleras y coderas. Siempre use un casco aprobado por las normas locales al conducir, y fije la correa de la barbilla bien abrochada.
8. No utilice este scooter al anochecer, de noche o en momentos con visibilidad limitada.
9. Siempre cumpla con las leyes y regulaciones locales.
10. El juguete debe ser utilizado con precaución porque se requiere la habilidad para evitar riesgo de caídas o colisiones que puedan provocar lesiones al usuario o a los terceros.
11. El dispositivo de freno se calentará durante el uso continuo, y no lo toque después de frenar.

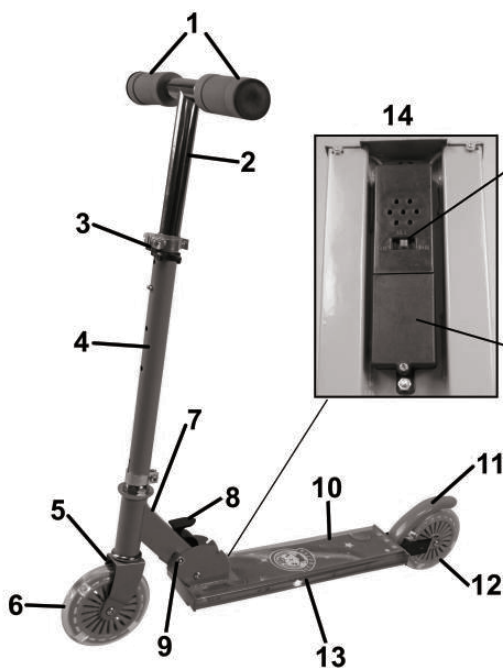
MANTENIMIENTO Y CUIDADO

- A. Guarde todas las instrucciones y piezas relativas juntas con este producto para las referencias futuras.
- B. Compruebe regularmente para asegurarse de que no haya daños y que todos los tornillos estén apretados firmemente.
- C. Compruebe que el asiento del scooter esté abrochado firmemente.
- D. Lubrique la cadena frecuentemente si sea necesario.
- E. Limpia el scooter y las ruedas con un paño húmedo y limpio.
- F. No se deben realizar modificaciones de ninguna manera, excepto de acuerdo con las instrucciones del fabricante.

ADVERTENCIA:

1. No mezclar pilas alcalinas, estándar o recargables.
2. Nunca mezclar pilas viejas y nuevas.
3. Las pilas deben colocarse con la polaridad correcta.
4. Retirar las pilas cuando la unidad no se utilice durante períodos prolongados.
5. Cumplir siempre las leyes y normativas locales.

CONOCIENDO TU PATINETE COMPONENTES



Interruptor de música y luz

1. Gira a la izquierda: Música y Luz.

2. Gira a la derecha: Luz.

3. Gira al centro: APAGADO.

Requiere 3 pilas "AAA"
(no incluidas)

1. Manillar y empuñaduras
2. Barra en forma de T
3. Bloqueo
4. Tubo delantero
5. Horquilla delantera
6. Rueda delantera
7. Estructura
8. Gancho plegable
9. Hebilla de bloqueo
10. Pedal de pie
11. Freno trasero de pie
12. Rueda trasera
13. Luz LED (dos lados)
14. Caja de la batería y interruptor de música/luz

CONTENIDO DEL PAQUETE

Tu patinete viene con los siguientes elementos en la caja. Por favor, verifica todos los siguientes:

1. Patinete
2. Herramientas
3. Manua

Herramientas requeridas



Llave hexagonal de 5 mm (incluida)

MONTAJE

Abre la caja de cartón y verifica si el patinete está en buenas condiciones. Saca el patinete y colócalo en una superficie estable.



1. Dobra y desdobra el cuerpo principal utilizando el gancho plegable y asegura la hebilla de bloqueo firmemente.



2. Asegura el manillar:

Sujeta el manillar, presiona el resorte, inserta el manillar en la barra en forma de T y ajusta el resorte en el agujero correspondiente.



3. Ajusta la altura de la empuñadura.

Ajusta la barra en forma de T y bloquéala firmemente



4. Utiliza el freno de pie suavemente cuando desees detenerte.



TROTINETE

*Adequado para crianças dos 3+ anos de idade.

*Peso máximo: 50 kg.



ATENÇÃO: Leia e compreenda este manual antes de utilizar e manusear esta trotinete. Siga todos os procedimentos de segurança e avisos para reduzir o risco de conduzir a trotinete.

IMPORTANTE, RETER PARA REFERÊNCIA FUTURA: LEIA ATENTAMENTE.

INSTRUÇÃO DE MONTAGEM

ADVERTENCIA:

1. PELIGRO DE ASFIXIA: Incluidas piezas pequeñas. No es adecuado para los niños menores de 3 años.
2. La instalación sólo se puede realizar por los adultos, mantenga a los niños alejados al instalar el scooter.
3. El producto debe ser utilizado bajo la supervisión directa de un adulto.
4. Sólo se permita que un/una niño/a utilice este scooter a la vez.
5. Utilice este scooter sobre una superficie plana y limpia. Nunca lo utilice cerca de escalones, caminos de entrada inclinados, caminos de colinas, callejones, áreas de piscinas, carreteras, sobre césped o superficies mojadas u otros lugares cerca de cuerpos de agua.
6. Antes de conducir este scooter de juguete cada vez, el adulto debe inspeccionar los tornillos de cada pieza del scooter. Si la cubierta de rosca está floja, apriétela bien. Fije todos los sujetadores bien antes de cada uso.
7. Para proteger su propia seguridad, siempre use equipo de protección apropiado. Nunca utilice el scooter sin casco, manoplas, muñequeras, rodilleras y coderas. Siempre use un casco aprobado por las normas locales al conducir, y fije la correa de la barbilla bien abrochada.
8. No utilice este scooter al anochecer, de noche o en momentos con visibilidad limitada.
9. Siempre cumpla con las leyes y regulaciones locales.
10. El juguete debe ser utilizado con precaución porque se requiere la habilidad para evitar riesgo de caídas o colisiones que puedan provocar lesiones al usuario o a los terceros.
11. El dispositivo de freno se calentará durante el uso continuo, y no lo toque después de frenar.

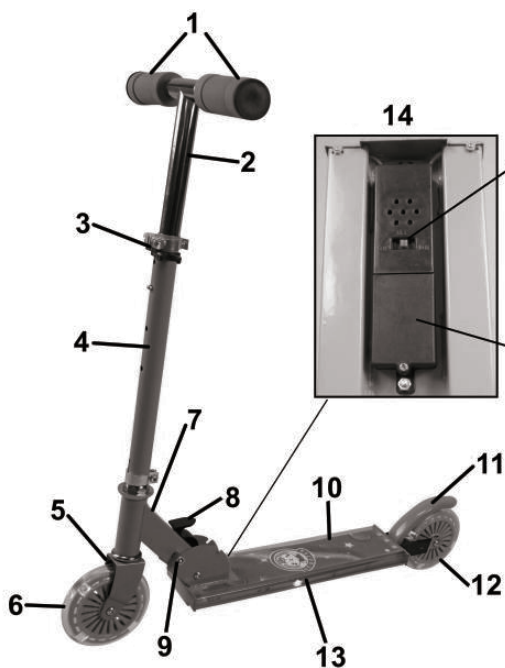
MANTENIMIENTO Y CUIDADO

- A. Guarde todas las instrucciones y piezas relativas juntas con este producto para las referencias futuras.
- B. Compruebe regularmente para asegurarse de que no haya daños y que todos los tornillos estén apretados firmemente.
- C. Compruebe que el asiento del scooter esté abrochado firmemente.
- D. Lubrique la cadena frecuentemente si sea necesario.
- E. Limpia el scooter y las ruedas con un paño húmedo y limpio.
- F. No se deben realizar modificaciones de ninguna manera, excepto de acuerdo con las instrucciones del fabricante.

ADVERTENCIA:

1. No mezclar pilas alcalinas, estándar o recargables.
2. Nunca mezclar pilas viejas y nuevas.
3. Las pilas deben colocarse con la polaridad correcta.
4. Retirar las pilas cuando la unidad no se utilice durante períodos prolongados.
5. Cumplir siempre las leyes y normativas locales.

CONHECENDO A SUA TROTINETE COMPONENTES



Música e interruptor de luz

1. Virar para a esquerda: Música e Luz.

2. Virar para a direita: Luz.

3. Virar para o meio: OFF.

Utilizar 3 pilhas PCS "AAA"
Pilhas (não incluídas)

1. Guiador e punhos
2. Barra em T
3. Bloqueio
4. Tubo dianteiro
5. Forquilha dianteira
6. Roda dianteira
7. Quadro
8. Gancho dobrável
9. Fivela de fecho
10. Pedal
11. Travão de pé traseiro
12. Roda traseira
13. Luz LED (dois lados)
14. Caixa da bateria e interruptor de música/luz

CONTEÚDO DA EMBALAGEM

A sua trotinete é fornecida com os seguintes itens na caixa. Por favor, verifique todos os itens seguintes:

1. Trotinete
2. Ferramentas
3. Manual de instruções

Ferramentas necessárias



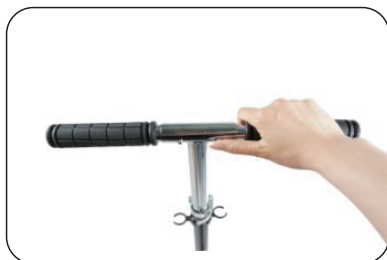
Chave hexagonal de 5 mm (incluída)

INSTRUÇÕES

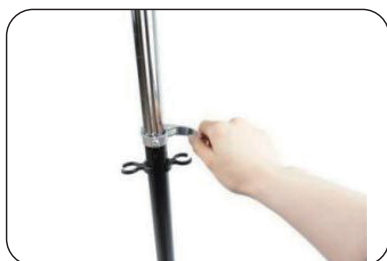
Abrir a caixa de papelão e verificar se a trotinete está bem. Retirar a trotinete e colocá-la num local estável.



1. Dobre e desdobre a estrutura principal através do gancho de dobragem e feche bem a fivela.



2. Fixar o guidador
Segure a pega, pressione a mola, insira a pega na barra em T e encaixe a mola no orifício.



3. Regular a altura do punho.
Regule a barra em T e bloqueie-a firmemente



4. Utilize o travão de pé suavemente quando quiser parar.



ROLLER

*Geeignet für Kinder ab 3 Jahren.

*Maximales Gewicht: 50 kg.



OSTRZEŻENIE: Przeczytaj i zrozum dokładnie tę instrukcję przed obsługą i użytkowaniem hulajnogi, proszę przestrzegać wszystkich procedur bezpieczeństwa i ostrzeżeń, aby zredukować ryzyko jazdy na hulajnodze.

WICHTIG, FÜR ZUKÜNFTIGE BEZUGNAHME AUFBEWAHREN: SORGFÄLTIG LESEN

BEDIENUNGSANLEITUNG

WARNUNG:

1. ERSTICKUNGSGEFAHR—Kleine Teile. Nicht für Kinder unter 3 Jahren.
2. Nur für Erwachsene zum Installieren erlaubt, Kinder fernhalten.
3. Unter direkter Aufsicht eines Erwachsenen zu verwenden.
4. Nur einem Kind die Benutzung erlauben.
5. Bitte verwenden Sie es auf einer flachen und sauberen Oberfläche. Verwenden Sie es niemals in der Nähe von Treppen, geneigten Auffahrten, Hügeln, Straßen, Gassen, Schwimmbadbereichen, Straßen, auf Gras oder nassen Oberflächen oder anderen Gewässern.
6. Bevor das Spielzeugauto jedes Mal gefahren wird, sollte ein Erwachsener die Schrauben aller Teile überprüfen. Bitte ziehen Sie die Schraubenkappe fest, wenn sie locker ist. Sichern Sie alle Befestigungen vor jeder Fahrt.
7. Zu Ihrer eigenen Sicherheit tragen Sie immer geeignete Schutzausrüstung. Fahren Sie niemals ohne Helm, Hand- und Handgelenkschutz, Ellenbogenschutz und Knieschutz. Tragen Sie beim Fahren immer einen lokal zugelassenen Helm, dessen Kinnriemen sicher befestigt ist.
8. Fahren Sie das Produkt nicht in der Dämmerung, nachts oder bei eingeschränkter Sicht.
9. Befolgen Sie stets die lokalen Gesetze und Vorschriften.
10. Das Spielzeug sollte mit Vorsicht verwendet werden, da Geschicklichkeit erforderlich ist, um Stürze oder Kollisionen zu vermeiden, die Verletzungen des Benutzers oder Dritter verursachen können.
11. Das Bremsgerät wird bei kontinuierlicher Nutzung heiß und berührt sich nach dem Bremsen nicht.

WARTUNG & PFLEGE

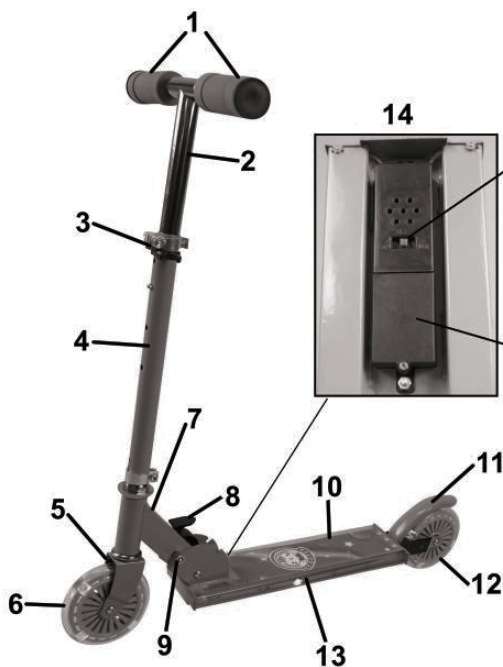
- A. Bewahren Sie alle Anweisungen und Teile, die sich auf dieses Produkt beziehen, für zukünftige Referenz auf.
- B. Überprüfen Sie regelmäßig auf Schäden und ob alle Schrauben fest angezogen sind.
- C. Überprüfen Sie, ob der Sitz sicher befestigt ist.
- D. Schmieren Sie die Kette nach Bedarf.
- E. Reinigen Sie Ihren Roller und die Räder mit einem sauberen, feuchten Tuch.
- F. Es dürfen keine Änderungen vorgenommen werden, außer in Übereinstimmung mit den Anweisungen des Herstellers.

Batteriewarnung:

- Mischen Sie keine alkalischen, Standard- oder wiederaufladbaren Batterien.
Mischen Sie niemals alte und neue Batterien.
Batterien sind mit der richtigen Polarität einzusetzen.
Entfernen Sie die Batterien, wenn das Gerät längere Zeit nicht verwendet wird.
Halten Sie sich immer an die lokalen Gesetze und Vorschriften.

IHREN SCOOTER KENNENLERNEN

SCOOTER-KOMPONENTEN



Musik- und Lichtschalter

1. Nach links drehen: Musik und Licht.

2. Rechts abbiegen: Licht.

3. Drehen Sie zur Mitte: AUS.

Verwenden Sie 3 Stück "AAA" Batterien
(nicht enthalten)

1. Lenker und Griffe
2. T-Bar
3. Schrank
4. Vorderrohr
5. Vorderradgabel
6. Vorderrad
7. Rahmen
8. Falt-Haken
9. Schnallenverschluss
10. Fußpedal
11. Hinterradbremse
12. Hinterrad
13. LED-Licht (zwei Seiten)
14. Batteriekasten und Musik-/Lichtschalter

PAKETINHALT

Ihr Roller wird mit den folgenden Gegenständen in der Box geliefert. Bitte überprüfen Sie alle folgenden:

1. Scooter
2. Werkzeuge
3. Handbuch

Benötigte Werkzeuge



5 mm Inbusschlüssel (enthalten)

MONTAGE

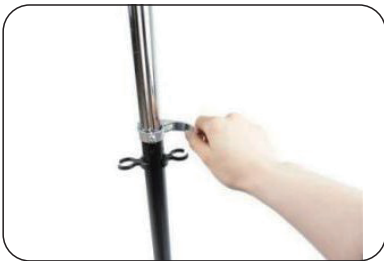
Öffnen Sie den Karton und überprüfen Sie, ob der Roller in Ordnung ist.
Nehmen Sie den Roller heraus und stellen Sie ihn stabil auf.



1. Falten und Entfalten des Hauptkörpers mit dem
Falt-Haken und die Schnalle fest verriegeln.



2. Befestigen Sie den Lenker
Halten Sie den Griff, drücken Sie die Feder, setzen Sie den
Griff in die T-Bar ein und stecken Sie die Feder in das Loch.



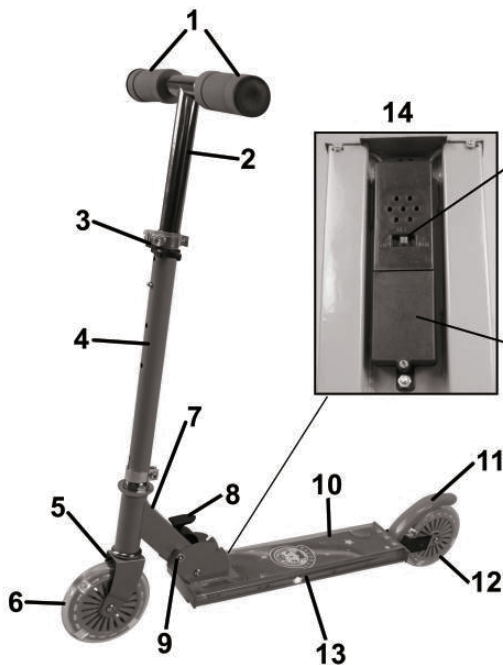
3. Höhe des Griffs anpassen.
Stellen Sie die T-förmige Stange ein und ziehen Sie sie fest.



4. Benutzen Sie die Fußbremse sanft, wenn Sie anhalten
möchten.

IHREN SCOOTER KENNENLERNEN

SCOOTER-KOMPONENTEN



Musik- und Lichtschalter

1. Nach links drehen: Musik und Licht.

2. Rechts abbiegen: Licht.

3. Drehen Sie zur Mitte: AUS.

Verwenden Sie 3 Stück "AAA" Batterien
(nicht enthalten)

1. Lenker und Griffe
2. T-Bar
3. Schrank
4. Vorderrohr
5. Vorderradgabel
6. Vorderrad
7. Rahmen
8. Falt-Haken
9. Schnallenverschluss
10. Fußpedal
11. Hinterradbremse
12. Hinterrad
13. LED-Licht (zwei Seiten)
14. Batteriekasten und Musik-/Lichtschalter

PAKETINHALT

Ihr Roller wird mit den folgenden Gegenständen in der Box geliefert. Bitte überprüfen Sie alle folgenden:

1. Scooter
2. Werkzeuge
3. Handbuch

Benötigte Werkzeuge



5 mm Inbusschlüssel (enthalten)

UK

If you have any questions, please contact our customer care centre.

Our contact details are below:



0044-800-240-4004



enquiries@mhstar.co.uk

IMPORTER ADDRESS:

MH STAR UK LTD

Unit 27, Perivale Park,

Horsenden lane South

Perivale, UB6 7RH

MADE IN CHINA

ES

Si tiene alguna pregunta, comuníquese con nuestro Centro de Atención al Cliente. Nuestros datos de contacto son los siguientes:



0034-931294512



atencioncliente@aosom.es

Importador/Fabricante/REP:

Spanish Aosom, S.L.

C/ Roc Gros, nº 15. 08550, Els Hostalets de Balenyà, Spain.

B66295775

atencioncliente@aosom.es

TEL: 931294512

HECHO EN CHINA

FR

Si vous avez la moindre question, veuillez contacter notre centre d'assistance à la clientèle.

Nos coordonnées sont les suivantes:



0033-1-84166106



aosom@mhfrance.fr

Importé par/Fabricant/REP:

MH France

2, rue Maurice Hartmann

92130 Issy-les-Moulineaux

France

Fabriqué en Chine

PT

Se tiver alguma dúvida, por favor contacte o nosso Centro de Atendimento ao Cliente. Os nossos dados de contacto são os seguintes:



0034-931294512



info@aosom.pt.

IMPORTADOR:

SPANISH AOSOM, S.L

C.ROC GROS N.15, 08550. ELS HOSTALETES DE BALENYÀ

TEL: 931294512 (SEG-SEX DAS 7:30H ÀS 16:30H)

INFO@AOSOM.PT

WWW.AOSOM.PT

DE

Wenn Sie Fragen haben, wenden Sie sich bitte an unser Kundendienstzentrum.

Unsere Kontaktdaten stehen unten:



0049-0(40)-87408465



service@aosom.de

Importeur/Hersteller/REP:

MH Handel GmbH

Wendenstraße 309

D-20537 Hamburg

Germany

IN CHINA HERGESTELLT

IT

In caso di dubbio, si prega di contattare il nostro centro assistenza clienti. I nostri dettagli di contatto sono di seguito:



0039-0249471447



clienti@aosom.it

IMPORTATO DA/Produttore/REP:

AOSOM Italy srl

Centro Direzionale Milanofiori

Strada 1 Palazzo F1

20057 Assago (MI)

P.I.: 08567220960

FATTO IN CINA



Adresses sur quefairedemesdechets.fr

Aosom