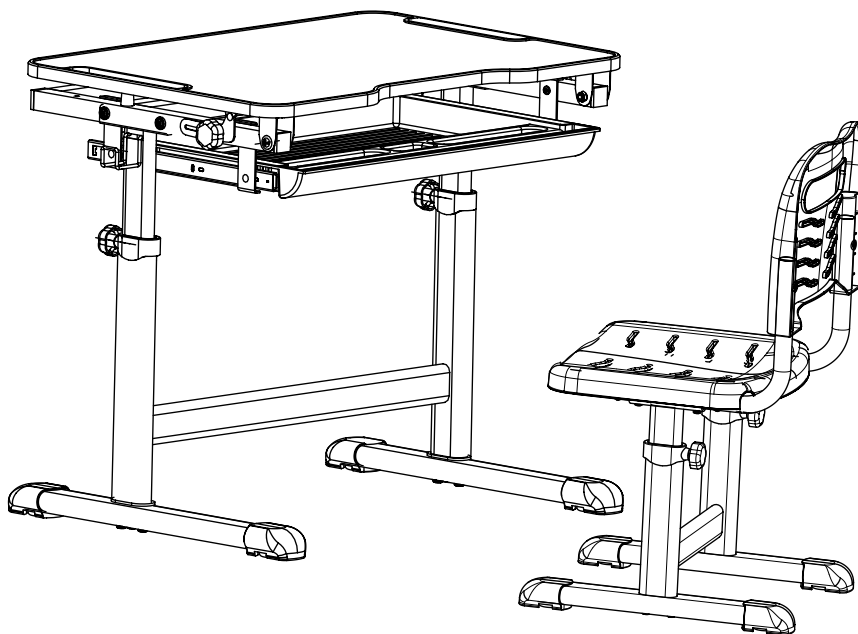




IN221100557V04_UK_FR_DE_ES_PT_IT

312-064_312-064V80



EN_IMPORTANT, RETAIN FOR FUTURE REFERENCE: READ CAREFULLY.

FR_IMPORTANT: A LIRE ATTENTIVEMENT ET À CONSERVER POUR CONSULTATION ULTÉRIEURE.

ES_IMPORTANTE, LEA Y GUARDE PARA FUTURAS REFERENCIAS.

PT_IMPORTANTE, RETER PARA REFERÊNCIA FUTURA: LEIA ATENTAMENTE.

DE_WICHTIG! SORGFÄLTIG LESEN UND FÜR SPÄTER NACHSCHLAGEN AUFBEWAHREN.

IT_IMPORTANTE! CONSERVARE IL PRESENTE MANUALE PER FUTURO RIFERIMENTO E LEGGERLO ATTENTAMENTE.

IMPORTANT! READ CAREFULLY AND KEEP FOR FUTURE REFERENCE.

WARNING:

1. CHOKING HAZARD—Small parts. Not for children under 3 years.
2. Assembly to be carried out by a competent adult only.
3. During assembly children should be kept away from the product due to possible risk of injury.
4. To be used under the direct supervision of an adult.
5. Place it on a flat and clean floor, Check all the parts are well connected before use.
6. DO NOT place this product near a window as it can be used as a step by the child and cause the child to fall out of the window.
7. Be aware of the risk of open fires and other sources of strong heat in the vicinity of the product.
8. DO NOT place this product near a window where cords from blinds or curtains could strangle a child.
9. DO NOT to use the seating if any part is broken, torn or missing and use only spare parts approved by the manufacturer.
10. All assembly fittings should always be tightened properly.
11. Regularly check all fastenings to ensure that they properly tightened.
12. This product is suitable for kids aged from 6 to12.
13. Maximum Weight Capacity of Table: 80 Kg; Maximum Weight Capacity of Chair: 100Kg.
14. Please be extra careful and operate correctly when adjusting the height and the desk board.
15. The product complies with EN 17191:2021.

MAINTENANCE & CARE

- Traces left by water-based pens such as pencils, pens, and water color pens can be wiped with water.
- Traces left by oily pen can be wiped by alcohol and balm.
- The desk board is moisture proof and scratch-resistant, But please do not use any blade to scratch It.
- Keep all instructions and parts relating to this product for future reference.

IMPORTANT ! À LIRE ATTENTIVEMENT ET À CONSERVER EN VUE D'UNE CONSULTATION ULTRIEURE.

ATTENTION:

1. RISQUE D'ÉTOUFFEMENT - Petites pièces. Déconseillé aux enfants de moins de 3 ans.
2. Montage à effectuer uniquement par un adulte compétent.
3. Pendant l'assemblage, les enfants doivent être tenus à l'écart du produit en raison d'un risque de blessure possible.
4. À utiliser sous la surveillance directe d'un adulte.
5. Posez-le sur un sol plat et propre. Vérifiez que toutes les pièces sont bien connectées avant toute utilisation.
6. NE PAS placer ce produit près d'une fenêtre ; il pourrait être utilisé comme marchepied par un enfant et le faire tomber par la fenêtre.
7. Soyez conscient du risque de feu ouvert et d'autres sources de forte chaleur à proximité du produit.
8. NE PAS placer ce produit près d'une fenêtre où les cordons des stores ou des rideaux pourraient étrangler un enfant.
9. NE PAS utiliser le siège si une pièce est cassée, déchirée ou manquante et n'utiliser que des pièces de rechange approuvées par le fabricant.
10. Tous les accessoires de montage doivent toujours être correctement serrés.
11. Vérifiez régulièrement toutes les fixations pour vous assurer qu'elles sont correctement serrées.
12. Ce produit convient aux enfants âgés de 6 à 12 ans.
13. Poids maximal admissible de la table: 80 Kg; Poids maximum admissible de la chaise: 100Kg.
14. Veuillez faire très attention et opérer correctement lors du réglage de la hauteur et du plateau du bureau.
15. Le produit est conforme à la norme EN 17191:2021.

ENTRETIEN ET MAINTENANCE

- Les traces laissées par des stylos à base d'eau tels que les crayons, les stylos et les stylos de couleur à l'eau peuvent être essuyées avec de l'eau.
- Les traces laissées par un stylo gras peuvent être essuyées par de l'alcool et du baume.
- La planche de bureau est résistante à l'humidité et aux rayures, Mais veuillez ne pas utiliser de lame pour le gratter.
- Conservez toutes les instructions et les pièces relatives à ce produit pour pouvoir vous y référer ultérieurement.

WICHTIG! SORGFÄLTIG LESEN UND FÜR KÜNFTIGES NACHLESEN AUFBEWAHREN.

ACHTUNG:

1. ERSTICKUNGSGEFAHR-Kleine Teile. Nicht für Kinder unter 3 Jahren geeignet.
2. Die Montage darf nur von einer kompetenten erwachsenen Person durchgeführt werden.
3. Während der Montage sollten Kinder vom Produkt ferngehalten werden, da Verletzungsgefahr besteht.
4. Es ist unter der direkten Aufsicht eines Erwachsenen zu verwenden.
5. Stellen Sie es auf einen flachen und sauberen Boden. Prüfen Sie, ob alle Teile vor der Verwendung gut verbunden sind.
6. Stellen Sie dieses Produkt NICHT in der Nähe eines Fensters auf, da es vom Kind als Stufe verwendet werden und das Kind dadurch aus dem Fenster fallen kann.
7. Seien Sie sich der Gefahr von offenem Feuer und anderen starker Wärmequellen nahe des Produkts bewusst.
8. Stellen Sie dieses Produkt NICHT in der Nähe eines Fensters auf, wo die Schnüre von Jalousien oder Vorhängen ein Kind erdrosseln könnten.
9. Verwenden Sie den Sitz NICHT, wenn ein Teil gebrochen ist, gerissen ist oder fehlt und verwenden Sie nur vom Hersteller zugelassene Ersatzteile.
10. Alle Montageteile sollten immer richtig festgezogen sein.
11. Überprüfen Sie regelmäßig alle Befestigungen, um sicherzustellen, dass sie richtig angezogen sind.
12. Dieses Produkt ist für Kinder von 6 bis 12 Jahren geeignet.
13. Maximale Gewichtskapazität des Tisches: 80 Kg; Maximale Gewichtskapazität des Stuhls: 100 Kg.
14. Dieses Produkt kann nur von Erwachsenen zusammengebaut werden.
15. Das Produkt entspricht der Norm EN 17191:2021.

WARTUNG & PFLEGE

- Spuren von Stiften auf Wasserbasis, wie Bleistifte, Kugelschreiber und Aquarellstifte, können mit Wasser abgewischt werden.
- Spuren von öligen Stiften können mit Alkohol und Balsam abgewischt werden.
- Die Tischplatte ist feuchtigkeitsgeschützt und kratzfest, aber bitte verwenden Sie keine Klinge, um sie zu zerkratzen.
- Bewahren Sie alle Anweisungen und Teile, die sich auf dieses Produkt beziehen, zur späteren Verwendung auf.

¡IMPORTANTE! LEA CUIDADOSAMENTE Y GUARDE PARA LAS REFERENCIAS FUTURAS.

ADVERTENCIA:

1. PELIGRO DE ASFIXIA: Incluidas piezas pequeñas. No es adecuado para los niños menores de 3 años.
2. El montaje debe ser realizado únicamente por un adulto competente.
3. Durante el montaje, los niños deben mantenerse alejados del producto debido al posible riesgo de lesiones.
4. El producto debe ser utilizado bajo la supervisión directa de un adulto.
5. Colóquelo sobre un piso plano y limpio. Verifique si todas las piezas estén conectadas adecuadamente antes de utilizarlo.
6. NO coloque este producto cerca de ventanas, de lo contrario, los niños pueden utilizarlo como un escalón y hacer que se caigan por la ventana.
7. Tenga en cuenta el riesgo de llamas abiertas y otras fuentes de calor intenso cerca del producto.
8. NO coloque este producto cerca de ventanas, ya que los cordones de las persianas o las cortinas puedan estrangular a los niños.
9. NO utilice el asiento si alguna pieza está dañada, rasgada o faltante, y utilice únicamente los repuestos aprobados por el fabricante.
10. Todos los accesorios de montaje deben estar siempre bien apretados.
11. Revise periódicamente todas las fijaciones para asegurarse de que están correctamente apretadas.
12. Este producto es pto para los niños de 6-12 años.
13. Capacidad máxima de peso de la mesa:80 Kg; Capacidad máxima de peso de la silla:100 Kg.
14. Tenga mucho cuidado y opérelo de manera correcta al ajustar la altura y el tablero de escritorio.
15. El producto cumple con la norma EN 17191:2021.

MANTENIMIENTO Y CUIDADO

- Los rastros dejados por los bolígrafos a base de agua , por ejemplo, lápices, plumas y plumas de acuarela se pueden limpiar con agua.
- Los rastros dejados por los bolígrafos a base de aceite se pueden limpiar con alcohol y bálsamo.
- El tablero de escritorio es a prueba de humedad y resistente a los arañazos, sin embargo, no utilice ninguna hoja de cuchilla para rayarlo.
- Guarde todas las instrucciones y piezas relativas juntas con este producto para las referencias futuras.

IMPORTANTE! LER ATENTAMENTE E GUARDAR PARA REFERÊNCIA FUTURA.

ADVERTÊNCIA:

1. PERIGO DE ASFIXIA: Inclui peças pequenas. Não adequado para crianças com menos de 3 anos de idade.
2. Montagem a ser realizada apenas por um adulto competente.
3. Durante a montagem, as crianças devem ser mantidas afastadas do produto devido ao possível risco de lesões.
4. O produto deve ser utilizado sob a supervisão directa de um adulto.
5. Colocá-lo sobre um chão plano e limpo. Verificar se todas as peças estão devidamente conectadas antes da sua utilização.
6. NÃO coloque este produto perto de janelas, caso contrário as crianças podem usá-lo como um degrau e fazê-las cair da janela.
7. Estar consciente do risco de chamas abertas e outras fontes de calor intenso perto do produto.
8. NÃO coloque este produto perto de janelas, pois os cordões das persianas ou cortinas podem sufocar as crianças.
9. NÃO utilizar o assento se alguma peça estiver danificada, rasgada ou em falta, e utilizar apenas peças de substituição aprovadas pelo fabricante.
10. Todos os acessórios de montagem devem estar sempre devidamente apertados.
11. Verifique regularmente todas as fixações para garantir que estejam devidamente apertadas.
12. Este produto é adequado para crianças de 6 a 12 anos.
13. Capacidade máxima de peso da mesa: 80 kg; Capacidade máxima de peso da cadeira: 100 kg
14. Ter muito cuidado e operá-lo correctamente ao ajustar a altura e o tampo da secretária.
15. O produto está em conformidade com a norma EN 17191:2021.

MANUTENÇÃO E CUIDADOS

- Vestígios deixados por canetas à base de água, por exemplo, lápis, canetas e canetas de aquarela podem ser limpos com água.
- Os vestígios deixados por canetas à base de óleo podem ser limpos com álcool e bálsamo.
- O tampo de secretária é à prova de humidade e resistente a riscos, no entanto, não usar lâminas de barbear para o arranhar.
- Manter todas as instruções e peças relacionadas com este produto em conjunto para referência futura.

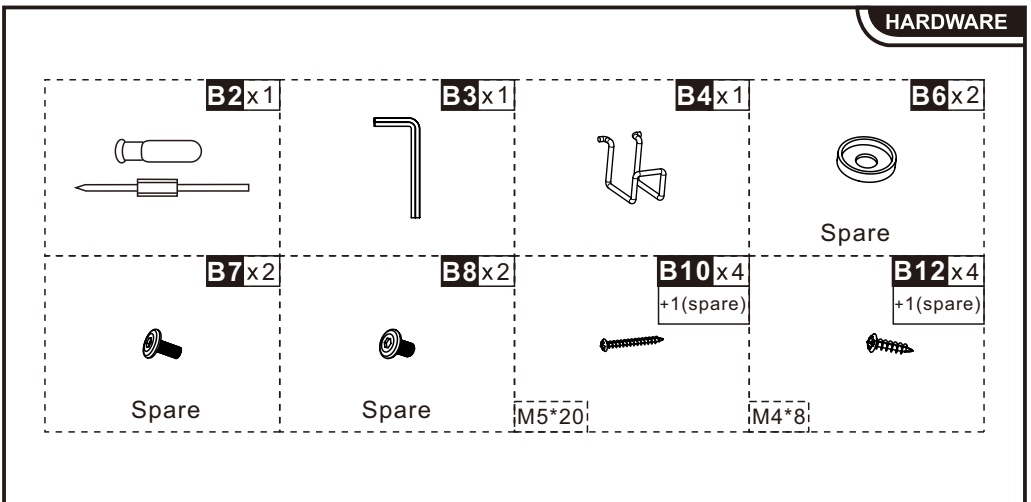
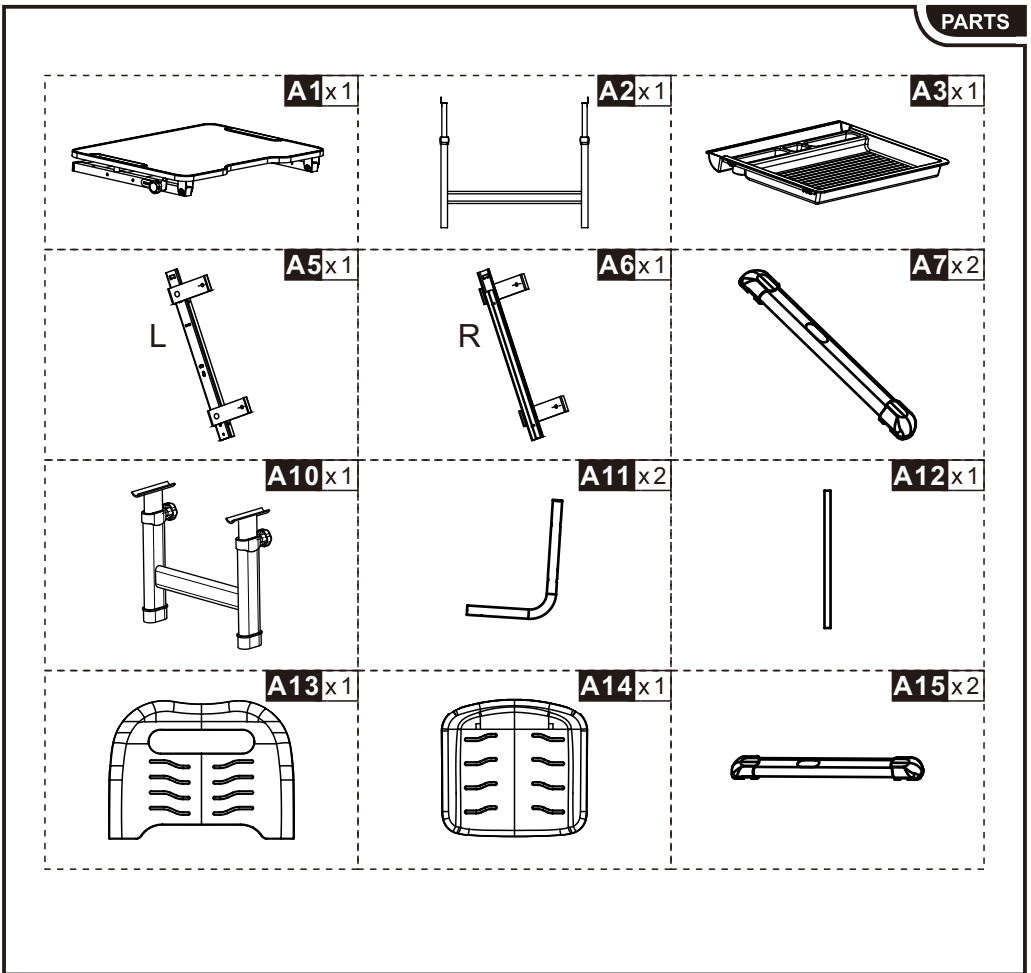
IMPORTANTE! LEGGERE ATTENTAMENTE E CONSERVARE PER RIFERIMENTO FUTURO.

AVVERTENZE:

1. **RISCHIO DI SOFFOCAMENTO** — Parti piccole. Non adatte a bambini sotto i 3 anni.
2. L'assemblaggio deve essere effettuato esclusivamente da un adulto competente.
3. Durante l'assemblaggio i bambini devono essere tenuti lontani dal prodotto a causa del possibile rischio di lesioni.
4. Da utilizzare sotto la diretta supervisione di un adulto.
5. Posizionarlo su una superficie piana e pulita, controllare che tutte le parti siano connesse correttamente prima dell'uso.
6. **NON** posizionare il prodotto vicino a una finestra, poiché potrebbe essere utilizzato come gradino dal bambino e causarne la caduta dalla finestra.
7. Stare attento al rischio di fuochi e di altre fonti di forte calore nelle vicinanze del prodotto.
8. **NON** posizionare il prodotto vicino a una finestra dove le corde delle tende o delle tapparelle potrebbero strangolare il bambino.
9. **NON** utilizzare il seggiolino se qualche parte è rotta, strappata o mancante e utilizzare solo ricambi approvati dal produttore.
10. Tutti i componenti di assemblaggio devono essere sempre serrati correttamente.
11. Controllare regolarmente tutti i fissaggi per assicurarsi che siano adeguatamente serrati.
12. Questo prodotto è adatto a bambini di età tra 6 e 12 anni.
13. Capacità massima del tavolo: 80 Kg; Capacità massima della sedia: 100 Kg.
14. Si prega di prestare la massima attenzione e di operare correttamente durante la regolazione dell'altezza e del piano della scrivania.
15. Il prodotto è conforme alla norma EN 17191:2021.

MANUTENZIONE & CURA

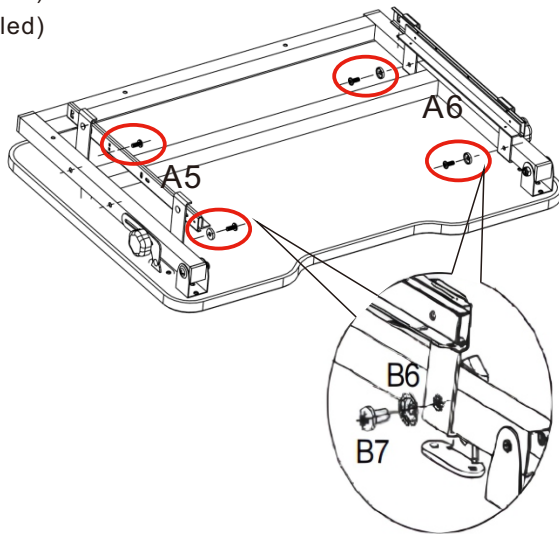
- Le tracce lasciate da penne a base d'acqua come matite, penne e pennarelli ad acqua possono essere pulite con acqua.
- Le tracce lasciate dalla penna oleosa possono essere eliminate con alcool e balsamo.
- La scrivania è resistente all'umidità e ai graffi, ma si prega di non utilizzare alcuna lama per graffiarla.
- Conservare tutte le istruzioni e le parti relative a questo prodotto per riferimenti futuri.



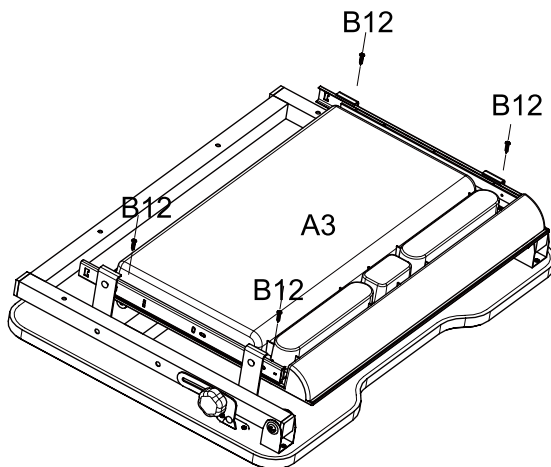
**Desk Assembly /Assemblage du Bureau/Montage des
Tisches /Montaje de escritorio/Montagem de mesa
/Assemblaggio della Scrivania:**

B6 x 4 (Pre installed)

B7 x 4 (Pre installed)

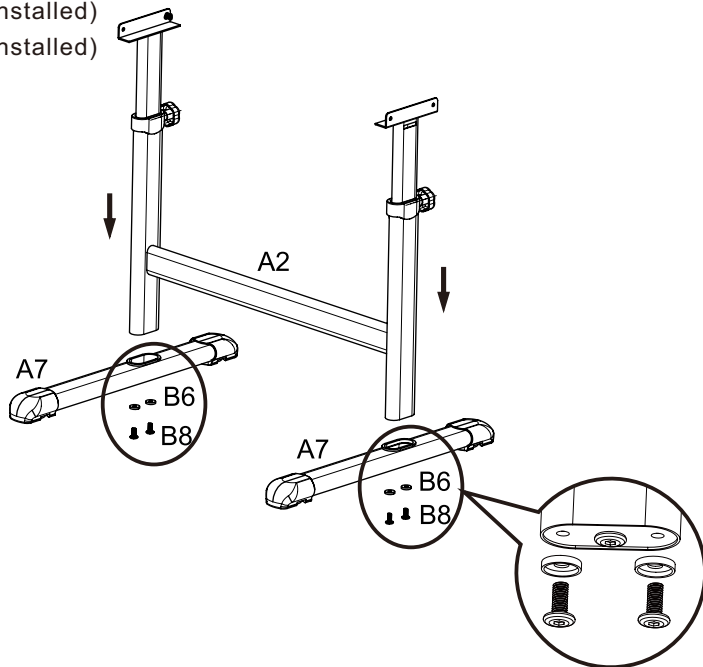


B12 x 4



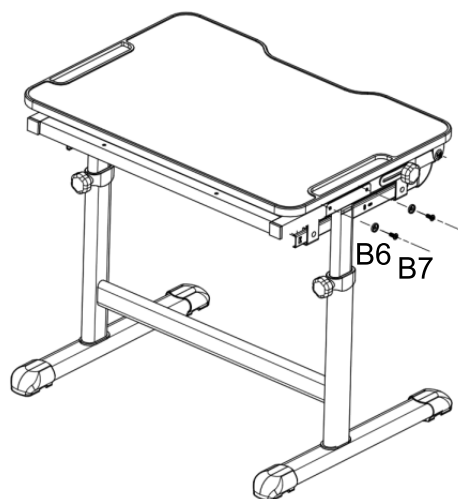
B6 x 4 (Pre installed)

B8 x 4 (Pre installed)

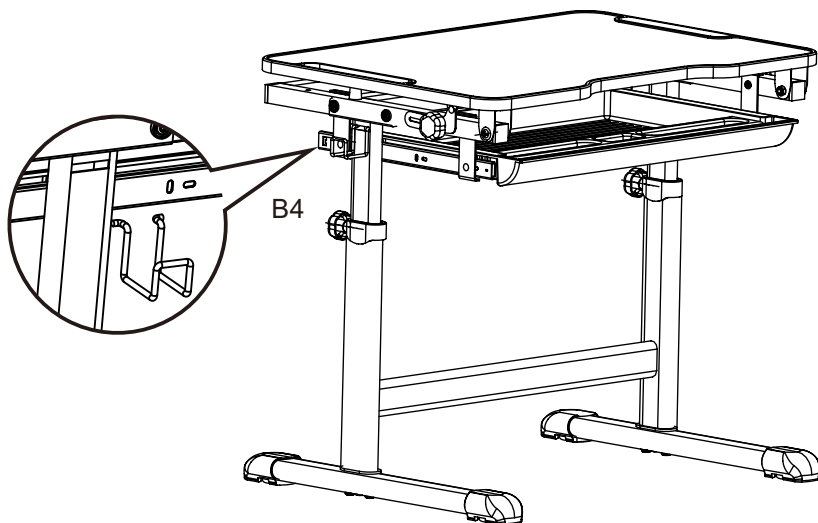


B6 x 4 (Pre installed)

B7 x 4 (Pre installed)



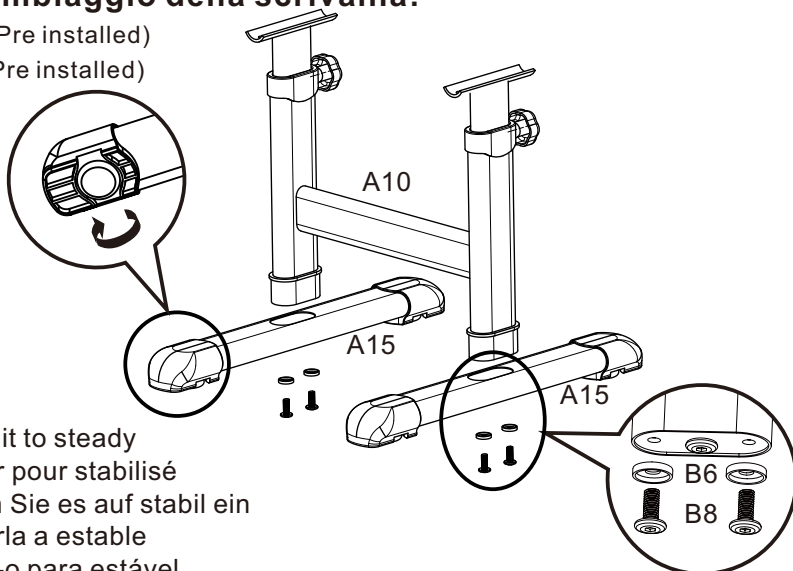
B4 x 1



Chair Assembly/Assemblage de la Chaise/Zusammenbau des Stuhls/Montaje de silla/Montagem da Cadeira /Assemblaggio della scrivania:

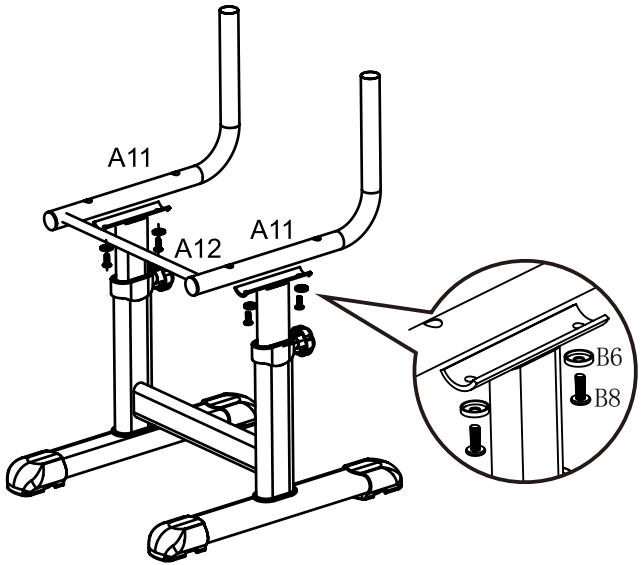
B6 x 4 (Pre installed)

B8x 4 (Pre installed)

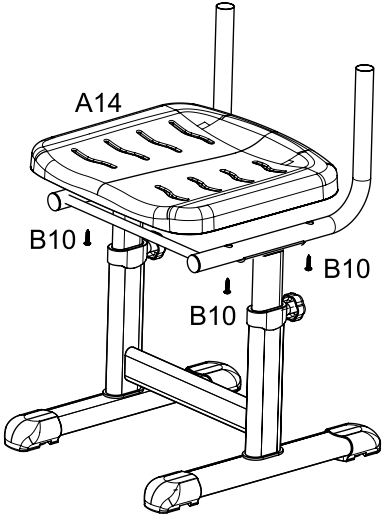


Adjust it to steady
 Ajuster pour stabilisé
 Stellen Sie es auf stabil ein
 Ajustarla a estable
 Ajuste-o para estável
 Regolare fino alla stabilità

B6 x 4(Pre installed)
B8x 4(Pre installed)

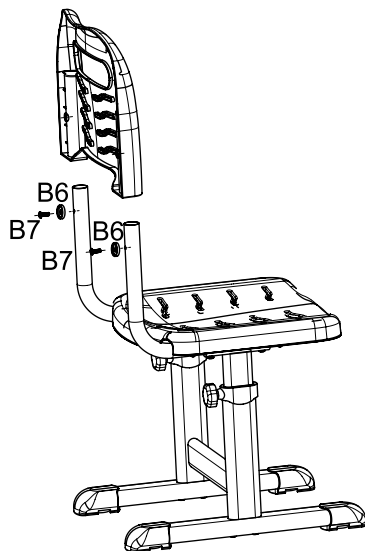


B10 x 4

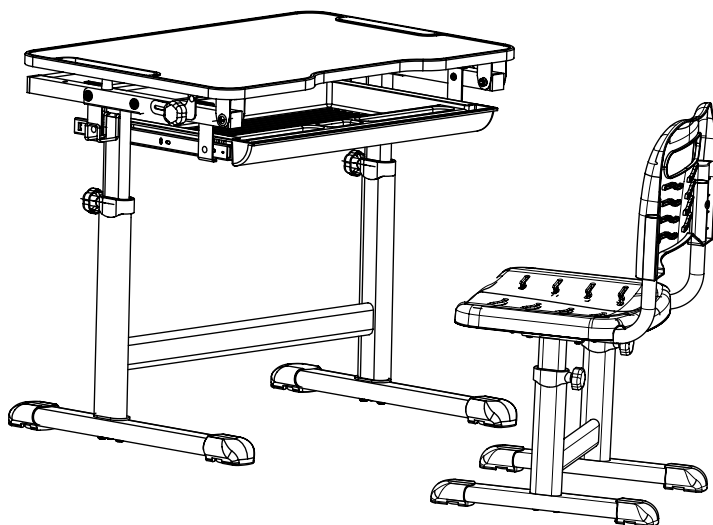


B6 x 2(Pre installed)

B7x 2(Pre installed)



Done



Step 1: Loosen the screws

Step 2: Step on the legs of the table

Step 3: Lift the tabletop

If you need to lower the tabletop, lift the tabletop to the highest point and then lower it down.

Étape 1: Desserrer les vis

Étape 2: Mettre les pieds de la table en place

Étape 3: Soulever le plateau de la table

Si vous souhaitez abaisser le plateau, soulevez le plateau jusqu'au point le plus haut, puis abaissez-le.

Schritt 1 : Lösen Sie die Schrauben

Schritt 2 : Stellen Sie sich auf die Beine des Tisches

Schritt 3 : Heben Sie die Tischplatte an

Wenn Sie die Tischplatte absenken müssen, heben Sie die Tischplatte bis zum höchsten Punkt an und senken Sie sie dann ab.

Paso 1: Afloje los tornillos.

Paso 2: Pise las patas del escritorio.

Paso 3: Levante la superficie del escritorio. Si necesita bajar la superficie del escritorio, levántela hasta el punto más alto, entonces bájela.

Passo 1: Desaperte os parafusos

Passo 2: Pisar as pernas da mesa

Passo 3: Levantar o tampo da mesa

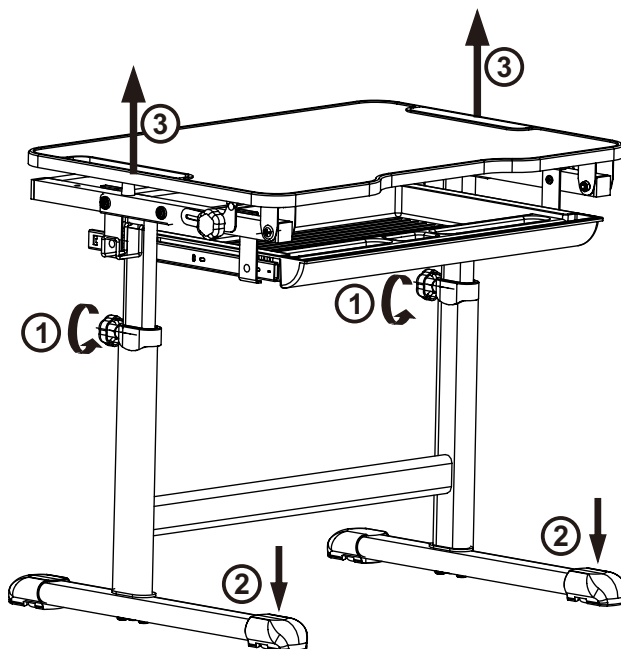
Se precisar de baixar o tampo da mesa, levante o tampo da mesa até ao ponto mais alto e depois desça-o.

Passaggio 1 : Allentare le viti

Passaggio 2 : Metti piedi sugli stabilizzatori della scrivania

Passaggio 3 : Sollevare il piano superiore

Se devi abbassare il piano della scrivania, sollevare il piano fino al punto più alto e poi abbassarlo.



Step 1: Loosen the screws

Step 2: Step on the foot of the chair

Step 3: Lift the seat

If you need to lower the seat, lift the seat to the highest point and then lower it down.

Étape 1 : Desserrer les vis

Étape 2 : Mettre les pieds de la chaise en place

Étape 3 : Soulever le plateau de la table

Si vous souhaitez abaisser le siège, soulevez le siège jusqu'au point le plus haut, puis abaissez-le.

Schritt 1 : Lösen Sie die Schrauben

Schritt 2 : Stellen Sie sich auf den Fuß des Stuhls

Schritt 3 : Heben Sie den Sitz an

Wenn Sie die Sitzfläche absenken müssen, heben Sie die Sitzfläche bis zum höchsten Punkt an und senken Sie sie dann ab.

Paso 1: Afloje los tornillos

Paso 2: Pise las patas de la silla.

Paso 3: Levante el asiento.

Si necesita bajar el asiento, levántelo hasta el punto más alto, entonces bájelo.

Passo 1: Desaperte os parafusos

Passo 2: Pisar no pé da cadeira

Passo 3: Levantar o assento

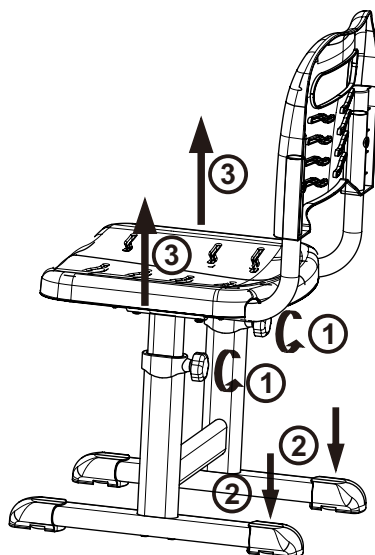
Se precisar de baixar o assento, levante o assento até ao ponto mais alto e depois desça-o.

Passaggio 1 : Allentare le viti

Passaggio 2 : Metti piedi sui piedini del sedile

Passaggio 3 : Sollevare la sedile

Se devi abbassare il sedile, sollevare il sedile fino al punto più alto e poi abbassarlo.



Using Instruction

- Lift up: Hold the both sides of the desk or the chair and pull it up equably to the height you need until you hear the sound "KA".
- Lower down: Hold the both sides of the desk or the chair and pull it up equably to the highest point, then lower it down to the lowest point, when you hear the sound "KA". pull it up to the height you need. (Note: If you pull it up before it reaches the lowest point, it will get stuck easily)
- The desk board can be adjusted between 0-45 (up and down), and tighten it by screwing the two rotation buttons on the both sides.

Instructions d'utilisation

- Relever: Tenez les deux côtés du bureau ou de la chaise et tirez-les équitablement vers le haut à la hauteur désirée jusqu'à ce que vous entendiez le son "KA".
- Abaisser: Tenez les deux côtés du bureau ou de la chaise et tirez-les équitablement vers le haut jusqu'au point le plus haut, puis abaissez-les jusqu'au point le plus bas. Lorsque vous entendez le son "KA", tirez-le vers le haut jusqu'à la hauteur voulue. (Remarque: si vous le tirez vers le haut avant qu'il n'atteigne le point le plus bas, il se bloquera facilement)
- La planche de bureau peut être réglée entre 0-45 (haut et bas), et être serrée en vissant les deux boutons de rotation sur les deux côté.

Gebrauchsanweisung

- Hochziehen: Halten Sie den Schreibtisch oder den Stuhl an beiden Seiten fest und ziehen Sie ihn gleichmäßig auf die gewünschte Höhe hoch, bis Sie den Ton „KA“ hören.
- Absenken: Halten Sie beide Seiten des Tisches oder des Stuhls und ziehen Sie ihn gleichmäßig bis zum höchsten Punkt hoch, dann senken Sie ihn bis zum niedrigsten Punkt ab, wenn Sie den Ton „KA“ hören. Ziehen Sie ihn bis zur gewünschten Höhe hoch. (Hinweis: Wenn Sie ihn hochziehen, bevor er den niedrigsten Punkt erreicht, bleibt er leicht stecken).
- Die Tischplatte kann zwischen 0-45 (nach oben und unten) verstellt werden, und durch Festschrauben der beiden Drehknöpfe an beiden Seiten befestigt werden.

Instrucciones sobre uso

- Levantar: Sujete los ambos lados del escritorio o la silla, y tire del escritorio o de la silla con fuerza uniforme a la altura ideal hasta que escuche el sonido "CLIC".
- Bajar: Sostenga los ambos lados del escritorio o la silla, y tire del escritorio o de la silla con fuerza uniforme hasta la altura más alta, luego baje el escritorio o la silla hasta la altura más baja hasta que escuche el sonido "CLIC". Tire del escritorio o de la silla hasta la altura que desea. (Nota: Si lo/a tira antes de que alcance la altura más baja, es muy fácil atascarlo/atascarla)
- El tablero de escritorio se puede ajustar entre 0-45 (arriba y abajo) grados y apriete a los dos botones de rotación en los ambos lados.

Modo de uso

- Levantar: Segure os dois lados da mesa ou da cadeira e puxe-os para cima de forma equilibrada até a altura desejada, até ouvir o som "KA".
- Abaixar: Segure os dois lados da mesa ou da cadeira e puxe-os para cima de forma equilibrada até o ponto mais alto, então abaixe até o ponto mais baixo, quando ouvir o som "KA". Puxe para cima até a altura desejada. (Nota: se puxar para cima antes de atingir o ponto mais baixo, ele pode enroscar facilmente)
- A placa da mesa pode ser ajustada entre 0–45 (para cima e para baixo), e aperte-a girando os dois botões de rotação em ambos os lados.

Istruzioni per Uso

- Sollevare: tenere entrambi i lati della scrivania o della sedia e sollevarli uniformemente all'altezza desiderata finché non si sente il suono "Ka".
- Abbassare: tenere entrambi i lati della scrivania o della sedia e sollevarli uniformemente fino al punto più alto, e poi abbassarli fino al punto più basso, quando si sente il suono "Ka, sollevare all'altezza desiderata. (Nota: se li risollevi prima che raggiunga il punto più basso, si bloccherà facilmente)
- La scrivania può essere regolata tra 0-45 (su e giù) e serrarla con due manopole di rotazione su entrambi i lati.



Adresses sur quefairedemesdechets.fr

UK

If you have any questions, please contact our customer care center.

Our contact details are below:



0044-800-240-4004



enquiries@mhstar.co.uk

IMPORTER ADDRESS:

MH STAR UK LTD

Unit 27, Perivale Park,
Horsenden lane South
Perivale, UB6 7RH

MADE IN CHINA

ES

Si tiene alguna pregunta, comuníquese con nuestro Centro de Atención al Cliente. Nuestros datos de contacto son los siguientes:



0034-931294512



atencioncliente@aosom.es

Importador/Fabricante/REP:

Spanish Aosom, S.L.

C/Roc Gros, nº 15. 08550, Els Hostalets de
Balenyà, Spain.

B66295775

www.aosom.es

atencioncliente@aosom.es

TEL: 931294512

HECHO EN CHINA

FR

Si vous avez la moindre question, veuillez contacter notre centre d'assistance à la clientèle.

Nos coordonnées sont les suivantes:



0033-1-84166106



aosom@mhfrance.fr

Importé par/Fabricant/REP:

MH France

2, rue Maurice Hartmann
92130 Issy-les-Moulineaux
France

Fabriqué en Chine

PT

Se tiver alguma dúvida, por favor contacte o nosso Centro de Atendimento ao Cliente. Os nossos dados de contacto são os seguintes:



0034-931294512



info@aosom.pt.

IMPORTADOR:

SPANISH AOSOM, S.L

C.ROC GROS N.15, 08550. ELS HOSTALETS DE BALENYÀ

TEL: 931294512 (SEG-SEX DAS 7:30H ÀS 16:30H)

INFO@AOSOM.PT

WWW.AOSOM.PT

DE

Wenn Sie Fragen haben, wenden Sie sich bitte an unser Kundendienstzentrum.

Unsere Kontaktdaten stehen unten:



0049-0(40)-87408465



service@aosom.de

Importeur/Hersteller/REP:

MH Handel GmbH

Wendenstraße 309
D-20537 Hamburg
Germany

IN CHINA HERGESTELLT

IT

In caso di dubbio, si prega di contattare il nostro centro assistenza clienti. I nostri dettagli di contatto sono di seguito:



0039-0249471447



clienti@aosom.it

IMPORTATO DA/Produttore/REP:

AOSOM Italy srl

Centro Direzionale Milanofiori

Strada 1 Palazzo F1

20057 Assago (MI)

P.I.: 08567220960

FATTO IN CINA

