

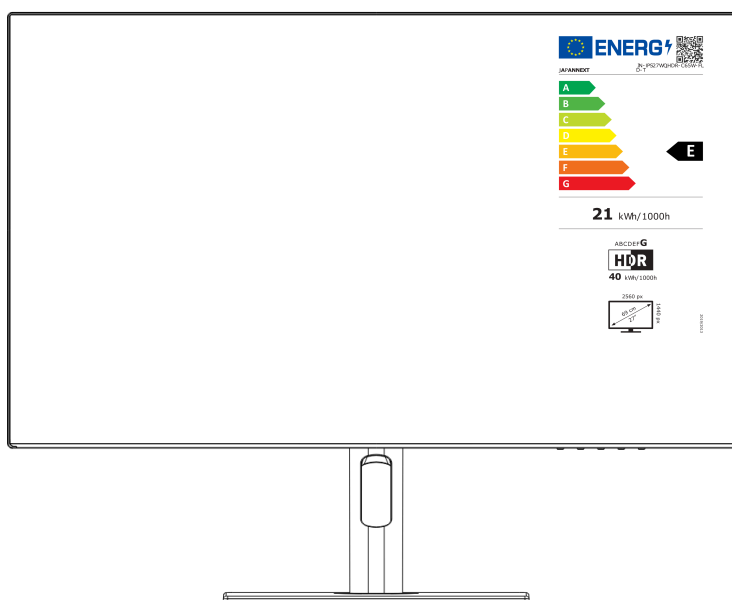
JAPANNEXT



Écran tactile WQHD 75 Hz - 27 pouces Moniteur LCD LED avec alimentation 65 W



Mode d'emploi



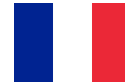
Important :

Veillez vous assurer de lire ce manuel d'instructions avant utilisation.

Veillez l'utiliser correctement pour votre sécurité.

Une fois que vous l'aurez lu, veillez à le conserver.

Table des matières



Utilisation en toute sécurité	2
Précautions	4
Nettoyage et entretien du moniteur	5
Comment entretenir le moniteur	5
Les symptômes répertoriés	5
Bienvenue	6
Guide de démarrage rapide	7
Assemblage de la base du moniteur	7
Connexion avec un ordinateur	8
Accessoires	8
Interface / Connectique	9
Description du bouton d'affichage	10
Comment utiliser les fonctionnalités tactiles	11
Menu Écran (OSD)	12
Dysfonctionnement	13
Support client	14

Table of content



Safety	16
Precaution	17
Cleaning and maintaining the monitor	18
How to maintain the monitor	18
The symptoms listed	18
Welcome	19
Quick Start Guide	20
Assembling the Monitor Base	20
Connection with a computer	21
Accessories	21
Interface / Connectivity	22
Description of the display button	23
How to use touch features	24
On-Screen Menu (OSD)	25
Dysfunction	26
Customer Support	27

Utilisation en toute sécurité

Veillez lire attentivement tous les manuels d'instructions inclus avant utilisation.

- Placez le moniteur sur une surface plane et stable. Pour éviter tout risque d'incendie ou de choc électrique, évitez les températures élevées, les températures basses, l'humidité élevée et l'accumulation de poussière.
N'utilisez pas le moniteur dans un endroit où il pourrait être mouillé ou exposé à l'eau.
- N'ouvrez jamais le boîtier du moniteur car il contient des pièces à haute tension à l'intérieur qui pourraient provoquer des blessures graves ou un incendie si vous entrez en contact avec elles.
- Si l'alimentation électrique est endommagée, veuillez contacter notre service client ou votre revendeur. N'essayez jamais d'inspecter ou de réparer le produit vous-même.
- Avant utilisation, veuillez vous assurer que tous les câbles sont correctement connectés et que le cordon d'alimentation n'est pas endommagé. Si vous découvrez des dommages ou des zones flous, veuillez contacter immédiatement votre revendeur.
- Les fentes et ouvertures en haut ou à l'arrière du moniteur sont des trous de ventilation requis pour ce produit. Ne couvrez pas ces trous. Ne placez pas ce produit à proximité ou au-dessus d'une source de chaleur telle qu'un radiateur sans une ventilation adéquate.
- N'insérez pas d'objets étrangers et ne renversez pas de liquides dans les ouvertures du boîtier du moniteur. Cela pourrait provoquer des dommages ou un dysfonctionnement.
- Faites toujours fonctionner le moniteur en utilisant le type de source d'alimentation indiqué sur l'étiquette du produit.
Si vous n'êtes pas sûr du type d'alimentation électrique de votre maison, veuillez contacter votre compagnie d'électricité locale.
- N'appliquez pas de charges de courant excessives aux prises ou aux rallonges du bureau. Soyez prudent car un courant excessif peut provoquer un choc électrique et est très dangereux.
- Pour protéger votre moniteur des dommages causés par les surtensions, coupez l'alimentation de l'appareil pendant de longues périodes d'inactivité ou pendant des orages.
- Pour garantir un fonctionnement satisfaisant du moniteur, le PC utilisé avec doit être équipé d'une prise correctement configurée marquée dans la plage AC100-240V.
- Si vous rencontrez des problèmes techniques ou des préoccupations avec votre moniteur, veuillez contacter notre service client ou revendeur agréé.
- Pour travailler en toute sécurité, assurez-vous d'établir la connexion à la terre avant de connecter la fiche

d'alimentation à la source d'alimentation. De plus, lorsque vous débranchez la connexion à la terre, veuillez d'abord à débrancher la fiche d'alimentation.

- Ce produit n'est pas conçu pour être utilisé en continu pendant 24 heures. Veuillez débrancher la fiche d'alimentation lorsque vous n'utilisez pas le produit pendant une longue période.
- L'adaptateur secteur et le cordon inclus sont exclusivement destinés à ce produit. Ne l'utilisez pas pour d'autres équipements.
- N'utilisez pas de nettoyeurs ou de détergents contenant de l'alcool ou de l'acétone pour nettoyer votre moniteur. Assurez-vous d'utiliser un nettoyeur spécialement conçu pour les moniteurs LCD. Ne vaporisez pas de nettoyeur liquide directement sur l'écran. Veuillez noter que si le liquide nettoyeur s'égoutte et pénètre à l'intérieur du moniteur, cela est très dangereux car cela peut provoquer un choc électrique ou un incendie. Les panneaux LCD s'endommagent facilement, ne le frottez donc pas avec des objets durs.
- Avant de soulever ou de déplacer le moniteur, éteignez l'interrupteur d'alimentation et débranchez tous les câbles et cordons d'alimentation. Lors de l'installation du moniteur, soulevez-le en utilisant la méthode appropriée. Lorsque vous soulevez ou transportez le moniteur, veillez à le saisir par les bords. Ne soulevez jamais le moniteur par son support ou son cordon.

Précautions

- L'utilisation du moniteur dans une pièce sombre, ou son utilisation continue pendant de longues périodes peut provoquer une fatigue oculaire.
- Faites une pause de 5 à 10 minutes toutes les heures et utilisez le moniteur dans une pièce raisonnablement lumineuse.

Nettoyage et entretien du moniteur

Avant de nettoyer le moniteur, éteignez l'alimentation et débranchez tous les câbles et cordons.

Comment entretenir le moniteur :

- Zone du panneau LCD : N'utilisez pas de papier de soie, etc., utilisez plutôt un chiffon propre et doux spécialement conçu pour les panneaux LCD. Veuillez essuyer le moniteur doucement. Pour les tâches difficiles à enlever, utilisez un nettoyant neutre spécialement conçu pour les panneaux LCD.
- Cadre du moniteur : Essuyez avec un chiffon doux imbibé d'un nettoyant doux.

Les symptômes répertoriés ci-dessous sont des conditions normales pour le moniteur

- Lors de la première utilisation, l'écran peut scintiller en raison de la nature du rétroéclairage. Si ce symptôme apparaît, veuillez éteindre le moniteur, puis le rallumer.
- En fonction de la configuration de votre bureau, des couleurs affichées et de la luminosité, la luminosité peut paraître inégale.
- Il se peut que plusieurs pixels soient toujours allumés ou non.
- Si vous affichez la même image pendant une longue période, une image rémanente de l'image précédente peut persister même après le passage à une image différente.

Dans ce cas, l'écran récupérera lentement. Sinon, coupez le courant pendant quelques heures et le problème sera réparé.

Au lieu d'essayer de réparer vous-même le moniteur, contactez le service client ou le revendeur.

Bienvenue

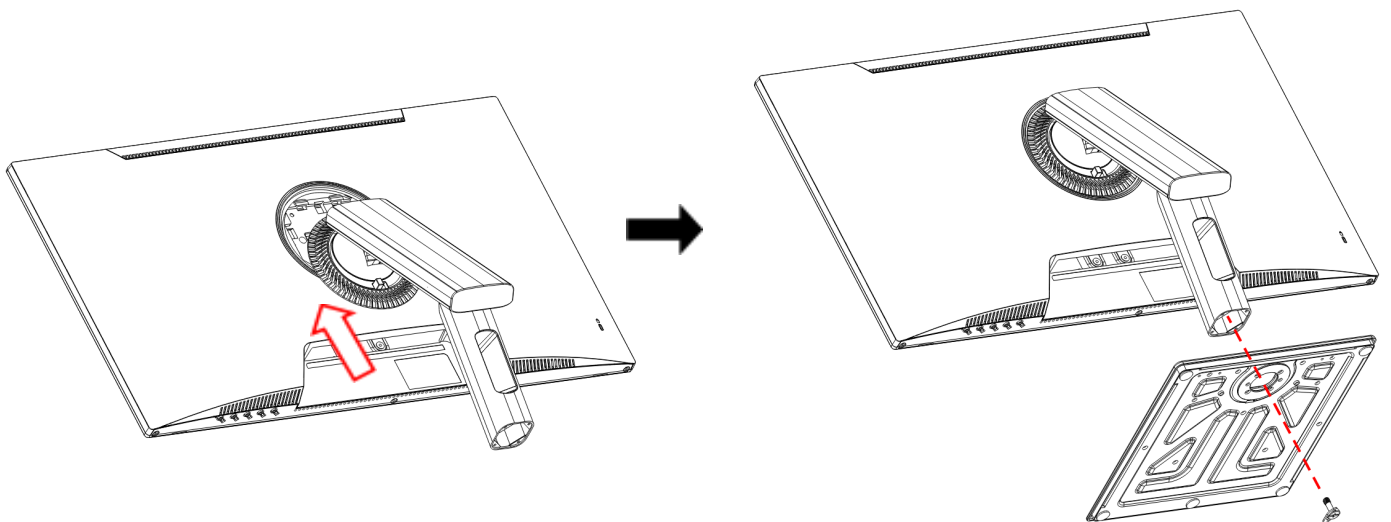
Merci d'avoir acheté le **moniteur LCD 27 pouces JAPANNEXT**.

Le panneau installé prend en charge la résolution WQHD (2560 x 1440). Nous vous recommandons de l'utiliser en résolution WQHD pour atteindre son plein potentiel. Si la résolution est inférieure à WQHD, les performances d'origine ne peuvent pas être atteintes.

Guide de démarrage rapide

Assemblage de la base du moniteur

1. Étalez un chiffon doux sur une table stable et placez dessus l'écran, côté vers le bas.
2. Insérez le crochet en haut du support dans la pièce de fixation du support à l'arrière du moniteur.
3. Fixez le pied et le socle à l'aide de la vis fournie avec le socle.



4. Assurez-vous que le moniteur et le support sont solidement fixés, puis relevez-le lentement.

*Prend en charge le réglage de l'inclinaison. Tenez les cadres supérieur et inférieur du moniteur avec les deux mains et réglez l'inclinaison en appliquant une pression petit à petit. Veillez à ne pas appliquer trop de force et à ne pas faire tomber l'appareil.

Connexion avec un ordinateur

1. Assurez-vous que le moniteur et l'ordinateur soient éteints avant de connecter le câble.
2. Connectez le câble d'alimentation et les câbles compatibles (HDMI, DP, Type-C) au moniteur.
Connectez également le câble (HDMI, DP, Type-C) à l'ordinateur.
3. Allumez le moniteur et l'ordinateur.

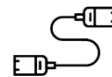
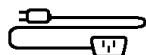
Attention : Afin de travailler en toute sécurité, assurez-vous de connecter la terre avant de connecter la fiche d'alimentation à la source d'alimentation.

De plus, lorsque vous débranchez la connexion à la terre, veillez à débrancher la fiche d'alimentation de la prise.

Avis : Étant donné que des problèmes peuvent survenir, ne connectez pas les câbles HDMI, Type-C et DP en même temps.

Veillez en connecter un seul à un ordinateur.

Accessoires

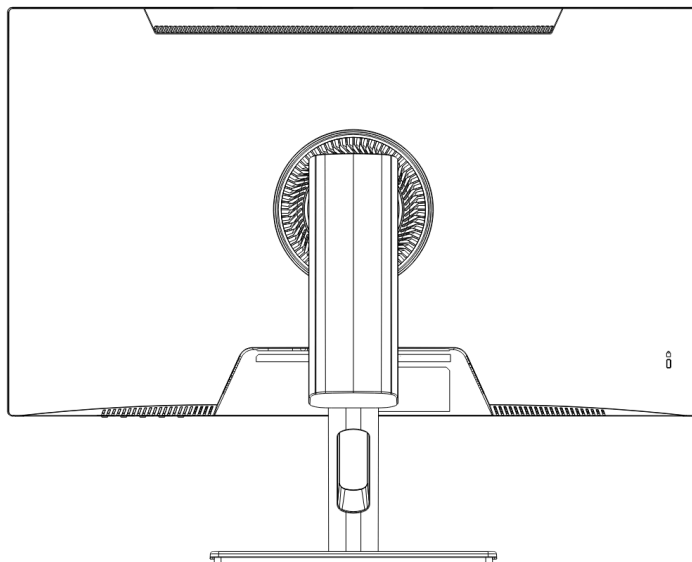


Manuel | Câble d'alimentation | Câble HDMI | Câble de type C | Câble USB B-A | Entretoise
VESAs * 1

*Le câble d'alimentation inclus est exclusivement destiné à ce produit. Ne l'utilisez pas pour d'autres équipements.

*1 Utilisé pour absorber les irrégularités à l'arrière du moniteur et sécuriser l'espace lors de l'installation de la plaque du bras du moniteur. Tout d'abord, fixez les 4 entretoises à l'arrière du moniteur, puis installez la plaque du bras du moniteur.

Interface / Connectique



1 : Prise d'alimentation : Veuillez connecter l'adaptateur secteur avant utilisation.

2 : Port HDMI : Port compatible HDMI.

3 : Port DP : Port compatible DP.

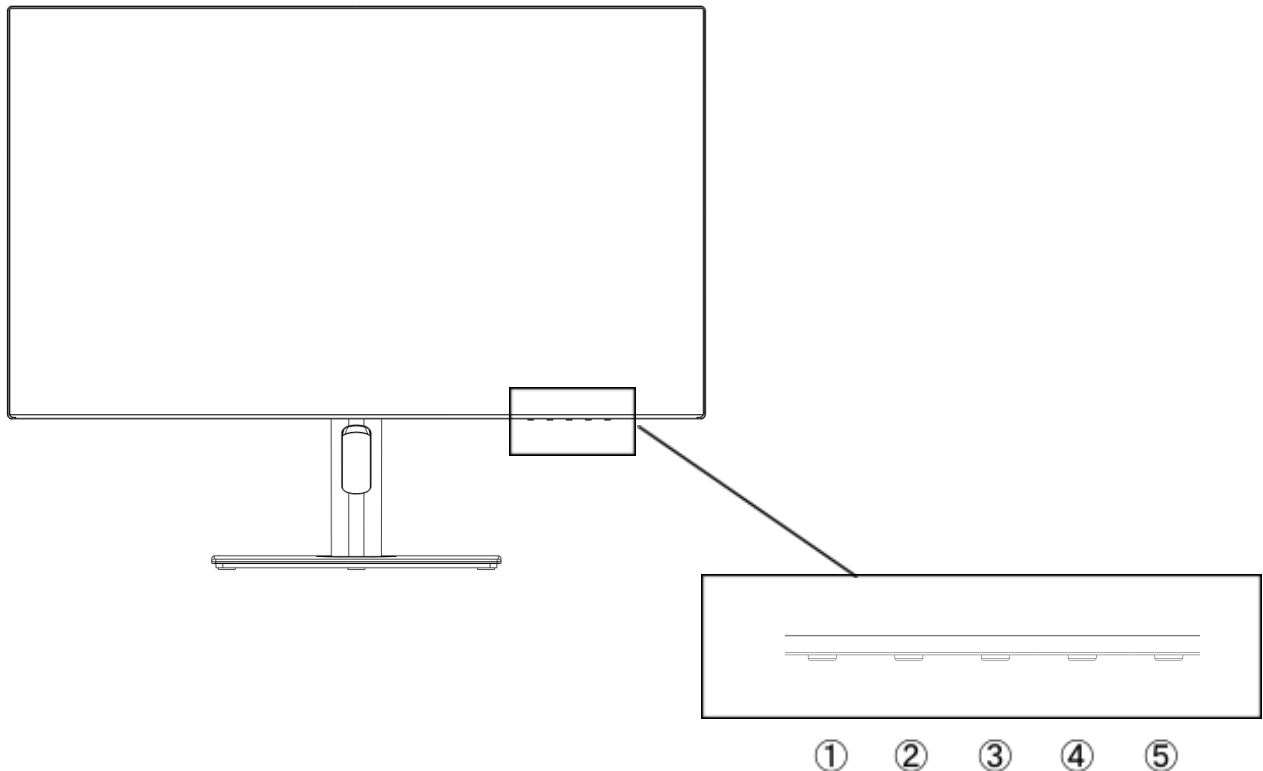
4 : Port type C : Port compatible USB Type-C. Peut être utilisé pour alimenter (65W) des appareils externes.

5 : Port USB-B : En vous connectant à un PC avec un câble de conversion USB-B vers USB-A, même en cas de connexion HDMI ou DP, vous pouvez connecter une souris et un clavier au port USB.

6 : Port USBx2 : Vous pouvez connecter une souris et un clavier avec un périphérique de type C.

7 : Port de sortie audio : Possibilité de connecter des écouteurs ou des haut-parleurs.

Description du bouton d'affichage



- **Lorsque le menu de l'écran (OSD) n'est pas ouvert**

1	Afficher le menu OSD
2	Afficher les paramètres de volume
3	Affichage de la cible (réticule) *L'affichage disparaît avec les boutons M et E.
4	Afficher la source d'entrée
5	Allumer/éteindre

- **Lorsque le menu à l'écran (OSD) est affiché**

1	Sélectionner et confirmer l'élément de menu
2	Descendre dans le menu ou diminuer le nombre d'éléments sélectionnés
3	Remonter un menu ou augmenter la valeur d'un élément sélectionné
4	Revenir en arrière ou fermer le menu
5	Allumer/éteindre

Comment utiliser les fonctionnalités tactiles

Vous pouvez utiliser la fonction tactile en vous connectant à un PC avec un câble Type-C.

Lorsqu'il est utilisé avec une connexion HDMI ou DP, vous pouvez utiliser la fonction tactile en vous connectant au PC avec un câble de conversion USB-B vers USB-A au port USB-B.

*La fonction tactile ne peut être utilisée que sur le PC connecté.

*Mac n'est pas pris en charge.

Menu Écran (OSD)

Menu	Fonction	Valeur de réglage	Commentaire	
Qualité d'image	luminosité	0-100	régler la luminosité	
	contraste	0-100	Ajuster le contraste	
	NIVEAU DE NOIR	0-20		
	mode image	standard		Paramètres du mode image*1
		jeu		
		film		
		texte		
		FPS		
RTS				
RCD	MARCHE/ARRÊT	Paramètres de contraste dynamique*1		
netteté	0-4	Ajuster la netteté		
Ajustement de l'image	rapport hauteur/largeur	Large/4:3	Définition du rapport hauteur/largeur	
	économie d'énergie	MARCHE/ARRÊT	Paramètres d'économie d'énergie	
Paramètres de couleur	température de couleur	couleur chaude	Réglage de la température de couleur*1	
		sRVB		
		Paramètres utilisateur		
		couleur froide		
	rouge	0-100	Ajuster lors de l'utilisation des paramètres utilisateur	
vert	0-100			
Paramètres OSD	langue	Français/Anglais	Sélectionner la langue	
	Position horizontale OSD	0-100	Ajuster la position horizontale de l'OSD	
	Position verticale OSD	0-100	Ajuster la position verticale de l'OSD	
	Réglage de l'heure OSD	5-60	Ajuster le temps d'affichage de l'OSD	
	Transparence OSD	0-100	Ajuster la transparence de l'OSD	
Réinitialiser	réinitialiser		Paramètres de réinitialisation d'usine	
	mise hors tension automatique	ARRÊT/10/20/30/40/50/60/120/2400/60/120/240	Configuration de la mise hors tension automatique	
	MODE HDR	AUTO/ARRÊT	Paramètres HDR*1	
Autres	source d'entrée	AUTO	Sélectionner la source d'entrée	
		Type-C		
		DP		
		HDMI		
	réduction de la lumière bleue	0/25/50/75/100	Paramètres de réduction de la lumière bleue	
	volume	0-100	régler le volume	
FreeSync	MARCHE/ARRÊT	Paramètres FreeSync		

*1 Lorsqu'une fonction est activée sur l'OSD (dans le cas du mode image, lorsqu'elle est réglée sur autre chose que standard), certaines fonctions sur l'OSD ne peuvent pas être modifiées.

*Pour activer la fonction HDR, l'appareil connecté et le contenu doivent prendre en charge le HDR.

*Veuillez noter que la conception, les spécifications et l'apparence du produit sont susceptibles d'être modifiées sans préavis en raison de l'amélioration du produit.

*Si les informations répertoriées diffèrent de l'article réel, la priorité sera donnée à l'article réel.

Dysfonctionnement

Symptômes	Point de contrôle
La LED d'alimentation ne s'allume pas	<ul style="list-style-type: none"> • L'appareil est-il allumé en appuyant sur le bouton d'alimentation ? • Assurez-vous que le cordon d'alimentation est correctement connecté au moniteur et à la prise.
Aucune image n'apparaît même si le voyant d'alimentation est allumé	<ul style="list-style-type: none"> • L'économiseur d'écran vide est-il en cours d'exécution ? ? Veuillez déplacer votre souris ou votre clavier • Assurez-vous que la luminosité et le contraste ne soient pas réglés au minimum. • Veuillez vous assurer que le câble de signal est correctement connecté à votre moniteur et à votre ordinateur. • Vérifiez si les broches du câble de signal sont pliées ou si le câble est endommagé. • Votre ordinateur est-il allumé ? Si vous avez un autre moniteur, essayez de le connecter et Vérifiez si votre ordinateur fonctionne correctement. • La synchronisation du signal de l'ordinateur correspond-elle aux spécifications du moniteur ?
L'image est déformée ou des ondulations apparaissent dans l'image.	<ul style="list-style-type: none"> • Veuillez vous assurer que le câble de signal est correctement connecté à votre moniteur et à votre ordinateur. • Éloignez du moniteur les appareils électriques susceptibles de provoquer des interférences électriques. • La tension est-elle normale ? → Veuillez ne pas utiliser de câblage au pied du moniteur • La synchronisation du signal de l'ordinateur correspond-elle aux spécifications du moniteur ?
La position de l'image est décentrée. La taille de l'image est incorrect	<ul style="list-style-type: none"> • La résolution de votre ordinateur est-elle correcte ? • La synchronisation du signal de l'ordinateur correspond-elle aux spécifications du moniteur ?
L'écran est trop lumineux/trop sombre	<ul style="list-style-type: none"> • Écran (OSD) : Ajustez les paramètres de luminosité et de contraste à partir du menu.
L'image est floue ou peu claire	<ul style="list-style-type: none"> • Réglez la résolution d'affichage sur votre PC sur le même mode que la résolution native d'écran recommandée pour le moniteur. • La synchronisation du signal de l'ordinateur correspond-elle aux spécifications du moniteur ? • Vérifiez si les broches du câble de signal sont pliées ou si le câble est endommagé.
La couleur de l'image est incorrect	<ul style="list-style-type: none"> • Vérifiez si les broches du câble de signal sont pliées ou si le câble est endommagé. • Écran (OSD) : Veuillez ajuster les paramètres rouge/bleu/vert dans le menu (température de couleur). • Écran (OSD) : Veuillez réinitialiser les paramètres à partir du menu. • La synchronisation du signal de l'ordinateur correspond-elle aux spécifications du moniteur ?
Impossible d'afficher WQHD	<ul style="list-style-type: none"> • Ce produit prend en charge des résolutions jusqu'à 2 560 x 1 440 (WQHD), notamment HDMI, DP et TYPE-C. Cependant, certaines cartes graphiques ne prennent pas en charge le 2560x1440. Veuillez vérifier auprès de votre distributeur ou fabricant local les limitations matérielles de votre ordinateur.

Support client général



TÉL : 09 70 70 80 90

Horaires de 9h00 à 17h00 (Fermé les samedis, dimanches et jours fériés)

Formulaire de contact

<https://japannext.fr/pages/contact>

Vous pouvez facilement accéder au formulaire de demande en scannant le code QR.



JAPANNEXT Co., Ltd. Département CS

Chiba-Ken Isumi-Shi Namegawa 506-5

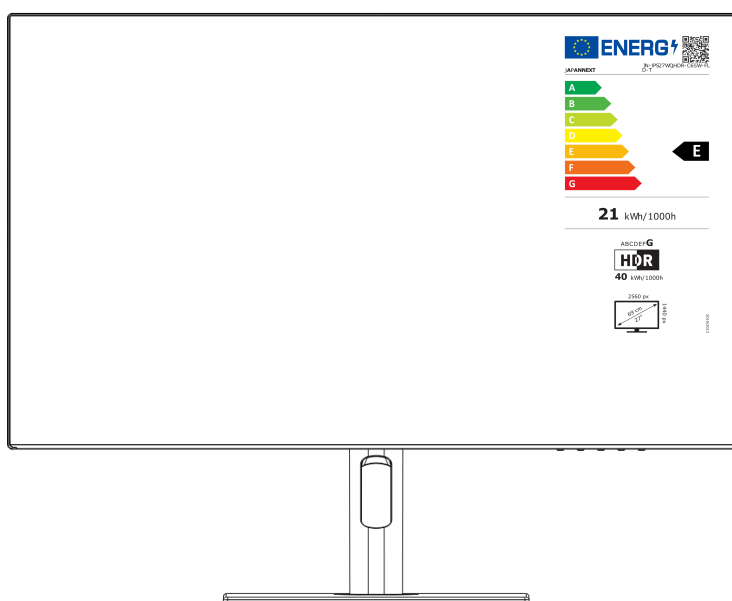
JAPANNEXT



WQHD 75Hz touchscreen - 27 inches LED LCD monitor with 65W power supply



Manual



Important:

Please make sure to read this instruction manual before use.

Please use it correctly for your safety.

Once you have read it, make sure to keep it.

Safety

Please read all included instruction manuals carefully before use.

- Place the monitor on a flat, stable surface. To avoid the risk of fire or electric shock, avoid high temperatures, low temperatures, high humidity and accumulation of dust.

Do not use the monitor where it may become wet or exposed to water.

- Do not open and never cover the monitor case because it contains high voltage parts inside which could cause serious injury or fire if you come into contact with them.
- If the power supply is damaged, please contact our customer service or your dealer. Never attempt to inspect or repair the product yourself.
- Before use, please ensure that all cables are properly connected and the power cord is not damaged. If you discover any damage or blurred areas, please contact your dealer immediately.
- The slots and openings on the top or back of the monitor are required ventilation holes for this product. Do not cover these holes. Do not place this product near or above a heat source such as a radiator without adequate ventilation.
- Do not insert foreign objects or spill liquids into any openings in the monitor case. This could cause damage or malfunction.
- Always operate the monitor using the type of power source indicated on the product label.

If you are unsure of the type of power supply you have, please contact your local power company.

- Do not apply excessive current to sockets or extension cords. Use caution as excessive current can cause electric shock and is very dangerous.
- To protect your monitor from damage caused by power surges, turn off power to the device during long periods of inactivity or during lightning storms.
- To ensure satisfactory operation of the monitor, the computer must be equipped with a properly configured outlet

marked in the AC100-240V range.

- If you experience technical problems or concerns with your monitor, please contact our customer service or authorized reseller.

- To work safely, make sure to establish the ground connection before connecting the power plug to the power source. Also, when disconnecting the ground connection, make sure to unplug the power plug first.
- This product is not intended for continuous use for 24 hours. Please unplug the power plug when you do not use the product for a long time.
- The included AC adapter and cord are intended for this product only. Do not use it for other equipment.
- Do not use cleaners or detergents containing alcohol or acetone to clean your monitor. Make sure to use a cleaner specifically designed for LCD monitors. Do not spray liquid cleaner directly on the screen. Please note that if the cleaning fluid drips and gets inside the monitor, it is very dangerous as it may cause electric shock or fire. LCD panels are easily damaged, so do not rub it with hard objects.
- Before lifting or moving the monitor, turn off the power switch and unplug all cables and power cords. When installing the monitor, lift it using the appropriate method. When lifting or carrying the monitor, make sure to grip it by the edges. Never lift the monitor by its stand or cord.

Precaution

- Using the monitor in a dark room, or using it continuously for long periods of time, may cause eye fatigue.
- Take a break of 5 to 10 minutes every hour and use the monitor in a reasonably bright room.

Cleaning and maintaining the monitor

Before cleaning the monitor, turn off the power and unplug all cables and cords.

How to maintain the monitor:

- LCD panel area: Do not use tissue paper, etc., instead use a clean, soft cloth specially designed for LCD panels. Please wipe the monitor gently. For difficult-to-remove stains, use a neutral cleaner specifically designed for LCD panels.
- Monitor frame: Wipe with a soft cloth dampened with a mild cleaner.

The symptoms listed below are normal conditions for the monitor

- When first used, the screen may flicker due to the nature of the backlight. If this symptom appears, please turn off the monitor and then turn it on again.
- Depending on your desktop setup, displayed colors, and brightness, brightness may appear uneven.
- Several pixels may or may not always be lit.
- If you display the same image for a long time, an afterimage from the previous image may persist

even after switching to a different image.

In this case, the screen will recover slowly. Otherwise, turn off the power for a few hours and the problem will be fixed.

Instead of trying to repair the monitor yourself, contact customer service or the dealer.

Welcome

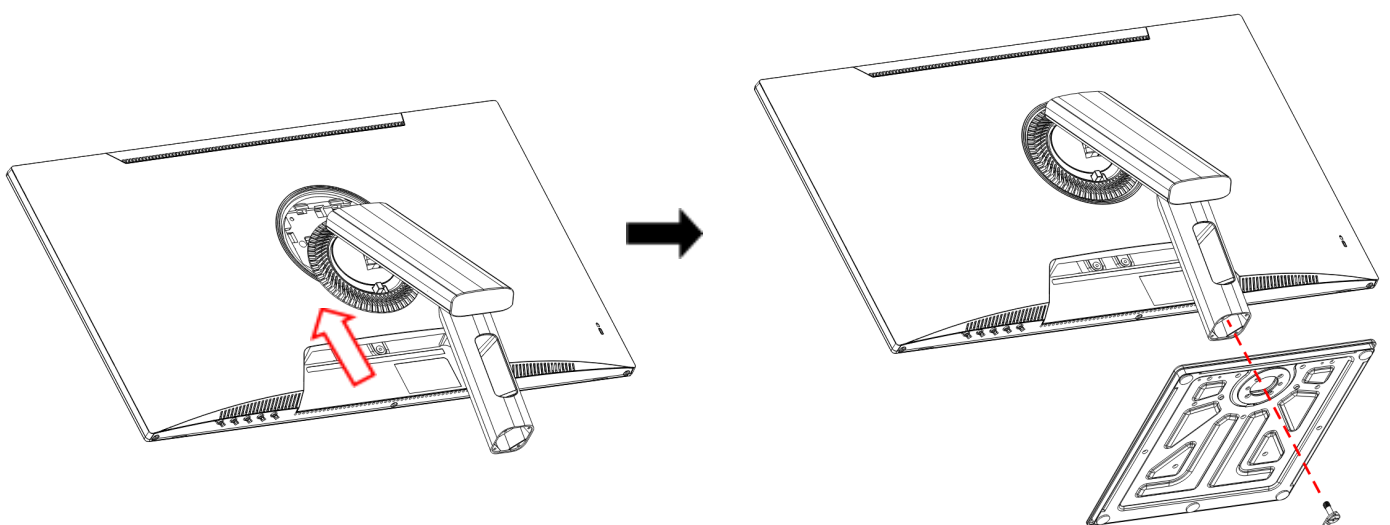
Thank you for purchasing the **JAPANNEXT 27 inch LCD monitor**.

The installed panel supports WQHD (2560 x 1440) resolution. We recommend using it in WQHD resolution to reach its full potential. If the resolution is lower than WQHD, the original performance cannot be achieved.

Quick Start Guide

Assembling the Monitor Base

1. Spread a soft cloth on a stable table and place the screen on it, side down.
2. Insert the hook at the top of the stand into the stand attachment part on the back of the monitor.
3. Secure the foot and the base using the screw supplied with the base.



4. Make sure the monitor and stand are securely attached, then flip it up slowly.

*Supports tilt adjustment. Hold the top and bottom of the monitor with both hands and adjust the tilt by applying pressure little by little. Be careful not to apply too much pressure and cause the device to fall.

Connection with a computer

1. Make sure the monitor and computer are turned off before connecting the cable.
2. Connect the power cable and compatible cables (HDMI, DP, Type-C) to the monitor.
Also connect the cable (HDMI, DP, Type-C) to the computer.
3. Turn on the monitor and computer.

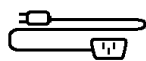
Notice : Since problems may occur, do not connect HDMI, Type-C and DP cables at the same time.

Please connect only one to a computer.

Accessories



Manual



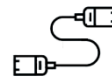
Power cable



HDMI cable



Type-C cable



Cable USB B-A

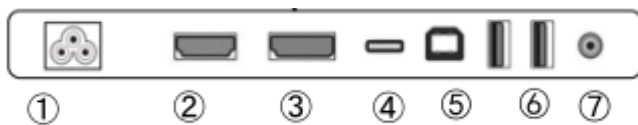
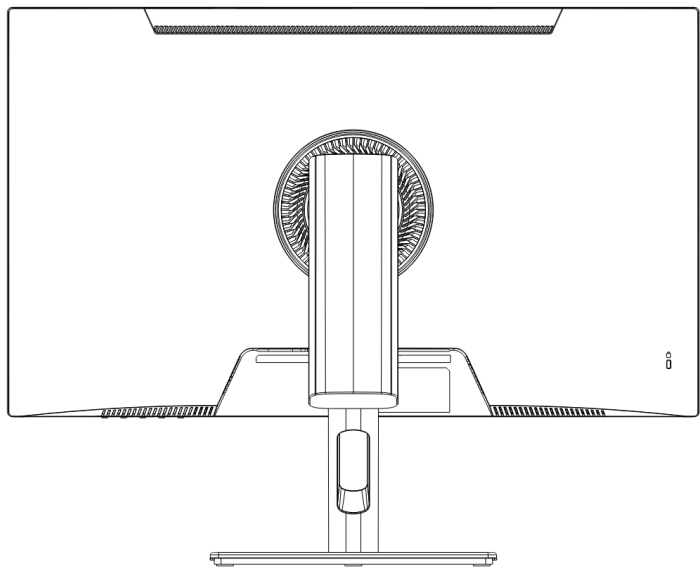


VESA Spacer*1

*The included power cable is intended for this product only. Do not use it for other equipment.

*1 Used to absorb irregularities on the back of the monitor and secure the space when installing the monitor arm plate. First, attach the 4 spacers to the back of the monitor, then install the monitor arm plate.

Interface / Connectivity



1 : Power socket: Please connect the power adapter before use.

2 : Port HDMI : Port compatible HDMI.

3 : Port DP : Port compatible DP.

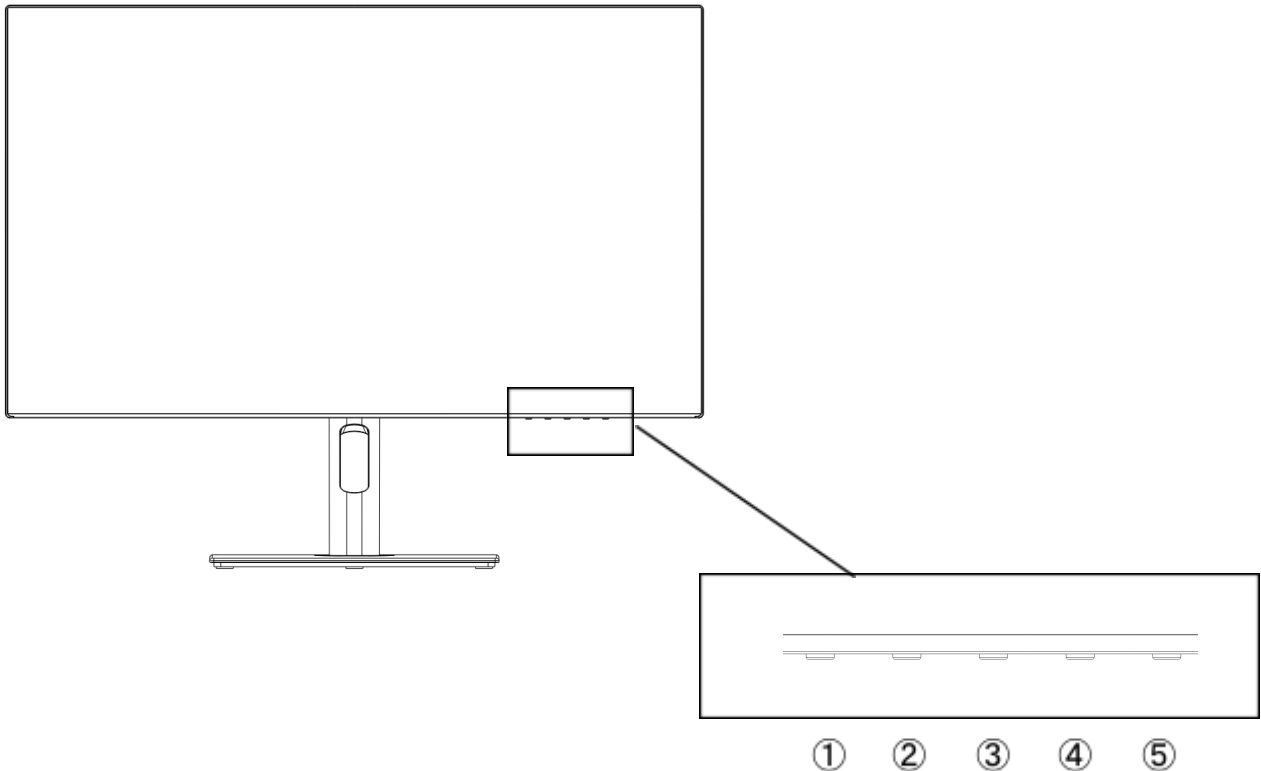
4 : Port type C : Port compatible USB Type-C. Can be used to power (65W) external devices.

5 : Port USB-B : By connecting to a PC with a USB-B to USB-A conversion cable, even when connected to HDMI or DP, you can connect a mouse and keyboard to the USB port.

6 : Port USBx2 : You can connect a mouse and keyboard with a Type-C device.

7 : Audio output port: Possibility to connect headphones or speakers.

Description of the display button



- **When the On-Screen Menu (OSD) is not open**

1	Show OSD menu
2	Show volume settings
3	Target display (crosshair) *The display disappears with the M and E buttons.
4	Show input source
5	Turn on/off

- **When the on-screen menu (OSD) is displayed**

1	Select and confirm the menu item
---	----------------------------------

2	Go down the menu or reduce the number of selected items
3	Move up a menu or increase the value of a selected item
4	Go back or close the menu
5	Turn on/off

How to use touch features

You can use the touch function by connecting to a PC with a Type-C cable.

When used with HDMI or DP connection, you can use the touch function by connecting to the PC with a USB-B to USB-A conversion cable to the USB-B port.

*The touch function can only be used on the connected PC.

*Mac is not supported (the touch feature will not work with a Mac, but the rest will work)

On-Screen Menu (OSD)

Menu	Features	Setting value	Comment	
Image quality	brightness	0-100	Adjust the brightness	
	contrast	0-100	Adjust contrast	
	BLACK LEVEL	0-20		
	mode image	standard		Picture mode settings*1
		game		
		movie		
		text		
		FPS		
RTS				
RCD	ON/OFF	Dynamic contrast settings*1		
sharpness	0-4	Adjust sharpness		
Image Adjustment	aspect ratio	Large/4:3	Setting the aspect ratio	
	energy saving	ON/OFF	Power saving settings	
Color settings	color temperature	warm color	Color temperature adjustment*1	
		sRGB		
		User Settings		
		cold color		
	Red	0-100	Adjust when using user settings	
Green	0-100			
OSD Settings	language	French/English	Select the language	
	horizontale position OSD	0-100	Adjust the horizontal position of the OSD	
	verticale position OSD	0-100	Adjust the vertical position of the OSD	
	OSD time setting	5-60	Adjust OSD display time	
	OSD transparency	0-100	Adjust OSD transparency	
Reset	reset		Factory Reset Settings	
	auto power off	OFF/10/20/30/40/50/60/120/2400 /60/120/240	Configuring Auto Power Off	
	MODE HDR	AUTO/OFF	HDR Settings*1	
Other	input source	AUTO	Select the input source	
		Type-C		
		DP		
		HDMI		
	blue light reduction	0/25/50/75/100	Blue light reduction settings	
	volume	0-100	Adjust the volume	
FreeSync	ON/OFF	FreeSync Settings		

*1 When a feature is enabled on the OSD (in the case of picture mode, when set to anything other than standard), some functions on the OSD cannot be changed.

*To enable HDR, the connected device and content must support HDR.

*Please note that product design, specifications and appearance are subject to change without notice due to product improvement.

*If the information listed differs from the actual item, priority will be given to the actual item.

Dysfunction

Symptoms	Checkpoint
Power LED does not light up	<ul style="list-style-type: none"> • Is the device turned on by pressing the power button? • Make sure the power cord is securely connected to the monitor and the outlet.
No image appears even though the power indicator is on	<ul style="list-style-type: none"> • Is the blank screensaver running? ? Please move your mouse or keyboard • Make sure the brightness and contrast are not set to minimum. • Please make sure the signal cable is properly connected to your monitor and computer. • Check if the signal cable pins are bent or the cable is damaged. • Is your computer turned on? If you have another monitor, try connecting it and Check if your computer is working properly. • Does the computer signal timing match the monitor specifications?
The image is distorted or ripples appear in the image.	<ul style="list-style-type: none"> • Please make sure the signal cable is properly connected to your monitor and computer. • Keep electrical devices that may cause electrical interference away from the monitor. • Does the computer signal timing match the monitor specifications?
The image position is off-center. Image size is incorrect	<ul style="list-style-type: none"> • Is your computer resolution correct? • Does the computer signal timing match the monitor specifications?
The screen is too bright/too dark	<ul style="list-style-type: none"> • Screen (OSD): Adjust brightness and contrast settings from the menu.
The image is blurry or unclear	<ul style="list-style-type: none"> • Set the display resolution on your PC to the same as the recommended native screen resolution for the monitor. • Does the computer signal timing match the monitor specifications? • Check if the signal cable pins are bent or the cable is damaged.
The color of the image is incorrect	<ul style="list-style-type: none"> • Check if the signal cable pins are bent or the cable is damaged. • Screen (OSD): Please adjust the red/blue/green settings in the menu (color temperature). • Screen (OSD): Please reset the settings from the menu. • Does the computer signal timing match the monitor specifications?
Unable to display WQHD	<ul style="list-style-type: none"> • This product supports resolutions up to 2560 x 1440 (WQHD), including HDMI, DP and TYPE-C. However, some graphics cards do not support 2560x1440. Please check with your local distributor

	or manufacturer for the hardware limitations of your computer.
Abnormal image noise	<ul style="list-style-type: none">• Is the cable connected correctly?

Customer Support



TEL: 09 70 70 80 90

Hours 9:00 a.m. to 5:00 p.m. (Closed Saturdays, Sundays and public holidays)

Contact form

<https://japannext.fr/en/pages/contact>

You can easily access the application form by scanning the QR code.



JAPANNEXT Co., Ltd. CS Department

Chiba-Ken Isumi-Shi Namegawa 506-5