

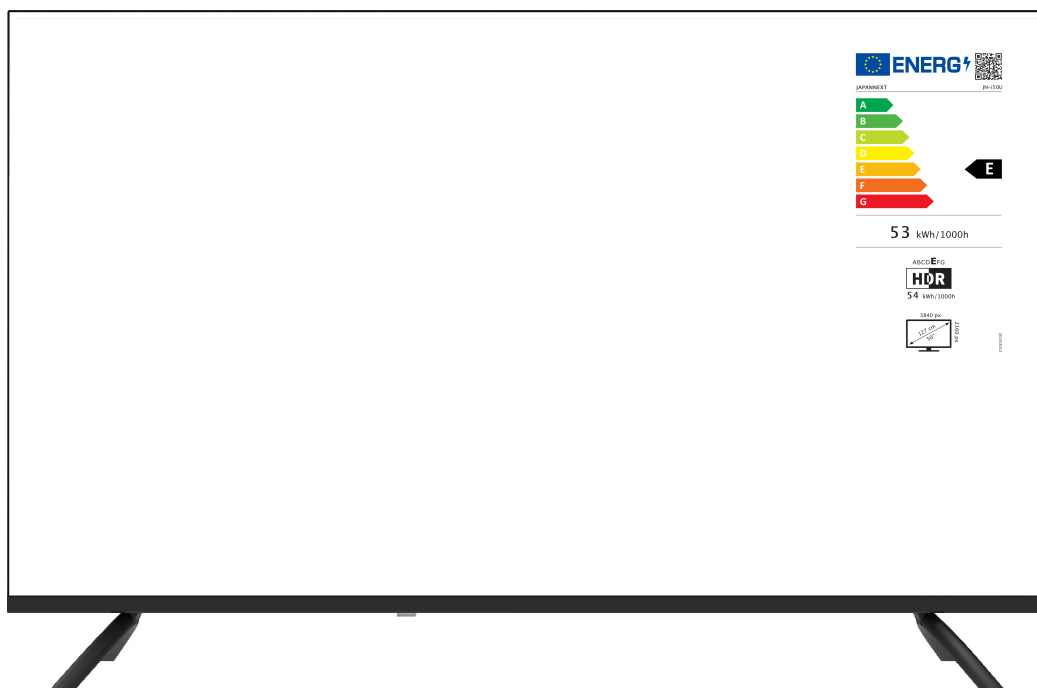
JAPANNEXT



Écran LCD 4K UHD 50 pouces



Mode d'emploi



Important :

Veillez vous assurer de lire ce manuel d'instructions avant utilisation.

Veillez l'utiliser correctement pour votre sécurité.

Une fois que vous l'aurez lu, veillez à le conserver.

Table des matières



Utilisation en toute sécurité	2
Précautions	4
Nettoyage et entretien du moniteur	5
Comment entretenir le moniteur	5
Les symptômes répertoriés	5
Bienvenue	6
Guide de démarrage rapide	7
Assemblage de la base du moniteur	7
Connexion avec un ordinateur	8
Accessoires	8
Interface / Connectique	9
Description du bouton d'affichage	10
Télécommande	11
Sélection de source	12
Écran et opérations du périphérique USB	12
Menu Écran (OSD)	14
Dysfonctionnement	16
Support client	17

Table of content



Safety	18
Precaution	19
Cleaning and maintaining the monitor	20
How to maintain the monitor	20
The symptoms listed	20
Welcome	21
Quick Start Guide	22
Assembling the Monitor Base	22
Connection with a computer	23
Accessories	23
Interface / Connectivity	24
Description of the display button	25
Remote control	26
Source selection	27
USB device screen and operations	27
On-Screen Menu (OSD)	29
Dysfunction	31
Customer Support	32

Utilisation en toute sécurité

Veillez lire attentivement tous les manuels d'instructions inclus avant utilisation.

- Placez le moniteur sur une surface plane et stable. Pour éviter tout risque d'incendie ou de choc électrique, évitez les températures élevées, les températures basses, l'humidité élevée et l'accumulation de poussière.

N'utilisez pas le moniteur dans un endroit où il pourrait être mouillé ou exposé à l'eau.

- N'ouvrez jamais le boîtier du moniteur car il contient des pièces à haute tension à l'intérieur qui pourraient provoquer des blessures graves ou un incendie si vous entrez en contact avec elles.
- Si l'alimentation électrique est endommagée, veuillez contacter notre service client ou votre revendeur. N'essayez jamais d'inspecter ou de réparer le produit vous-même.
- Avant utilisation, veuillez vous assurer que tous les câbles sont correctement connectés et que le cordon d'alimentation n'est pas endommagé. Si vous découvrez des dommages ou des zones flous, veuillez contacter immédiatement votre revendeur.
- Les fentes et ouvertures en haut ou à l'arrière du moniteur sont des trous de ventilation requis pour ce produit. Ne couvrez pas ces trous. Ne placez pas ce produit à proximité ou au-dessus d'une source de chaleur telle qu'un radiateur sans une ventilation adéquate.
- N'insérez pas d'objets étrangers et ne renversez pas de liquides dans les ouvertures du boîtier du moniteur. Cela pourrait provoquer des dommages ou un dysfonctionnement.
- Faites toujours fonctionner le moniteur en utilisant le type de source d'alimentation indiqué sur l'étiquette du produit.
Si vous n'êtes pas sûr du type d'alimentation électrique de votre maison, veuillez contacter votre compagnie d'électricité locale.
- N'appliquez pas de charges de courant excessives aux prises ou aux rallonges du bureau. Soyez prudent car un courant excessif peut provoquer un choc électrique et est très dangereux.
- Pour protéger votre moniteur des dommages causés par les surtensions, coupez l'alimentation de l'appareil pendant de longues périodes d'inactivité ou pendant des orages.
- Pour garantir un fonctionnement satisfaisant du moniteur, le PC utilisé avec doit être équipé d'une prise correctement configurée marquée dans la plage AC100-240V.
- Si vous rencontrez des problèmes techniques ou des préoccupations avec votre moniteur, veuillez contacter

notre service client ou revendeur agréé.

- Pour travailler en toute sécurité, assurez-vous d'établir la connexion à la terre avant de connecter la fiche d'alimentation à la source d'alimentation. De plus, lorsque vous débranchez la connexion à la terre, veuillez d'abord à débrancher la fiche d'alimentation.
- Ce produit n'est pas conçu pour être utilisé en continu pendant 24 heures. Veuillez débrancher la fiche d'alimentation lorsque vous n'utilisez pas le produit pendant une longue période.
- L'adaptateur secteur et le cordon inclus sont exclusivement destinés à ce produit. Ne l'utilisez pas pour d'autres équipements.
- N'utilisez pas de nettoyeurs ou de détergents contenant de l'alcool ou de l'acétone pour nettoyer votre moniteur. Assurez-vous d'utiliser un nettoyeur spécialement conçu pour les moniteurs LCD. Ne vaporisez pas de nettoyeur liquide directement sur l'écran. Veuillez noter que si le liquide nettoyeur s'égoutte et pénètre à l'intérieur du moniteur, cela est très dangereux car cela peut provoquer un choc électrique ou un incendie. Les panneaux LCD s'endommagent facilement, ne le frottez donc pas avec des objets durs.
- Avant de soulever ou de déplacer le moniteur, éteignez l'interrupteur d'alimentation et débranchez tous les câbles et cordons d'alimentation. Lors de l'installation du moniteur, soulevez-le en utilisant la méthode appropriée. Lorsque vous soulevez ou transportez le moniteur, veuillez à le saisir par les bords. Ne soulevez jamais le moniteur par son support ou son cordon.

Précautions

- L'utilisation du moniteur dans une pièce sombre, ou son utilisation continue pendant de longues périodes peut provoquer une fatigue oculaire.
- Faites une pause de 5 à 10 minutes toutes les heures et utilisez le moniteur dans une pièce raisonnablement lumineuse.

Nettoyage et entretien du moniteur

Avant de nettoyer le moniteur, éteignez l'alimentation et débranchez tous les câbles et cordons.

Comment entretenir le moniteur :

- Zone du panneau LCD : N'utilisez pas de papier de soie, etc., utilisez plutôt un chiffon propre et doux spécialement conçu pour les panneaux LCD. Veuillez essuyer le moniteur doucement. Pour les tâches difficiles à enlever, utilisez un nettoyant neutre spécialement conçu pour les panneaux LCD.
- Cadre du moniteur : Essuyez avec un chiffon doux imbibé d'un nettoyant doux.

Les symptômes répertoriés ci-dessous sont des conditions normales pour le moniteur

- Lors de la première utilisation, l'écran peut scintiller en raison de la nature du rétroéclairage. Si ce symptôme apparaît, veuillez éteindre le moniteur, puis le rallumer.
- En fonction de la configuration de votre bureau, des couleurs affichées et de la luminosité, la luminosité peut paraître inégale.
- Il se peut que plusieurs pixels soient toujours allumés ou non.
- Si vous affichez la même image pendant une longue période, une image rémanente de l'image précédente peut persister même après le passage à une image différente.
Dans ce cas, l'écran récupérera lentement. Sinon, coupez le courant pendant quelques heures et le problème sera réparé.

Au lieu d'essayer de réparer vous-même le moniteur, contactez le service client ou le revendeur.

Bienvenue

Merci d'avoir acheté le **moniteur LCD 50 pouces JAPANNEXT**.

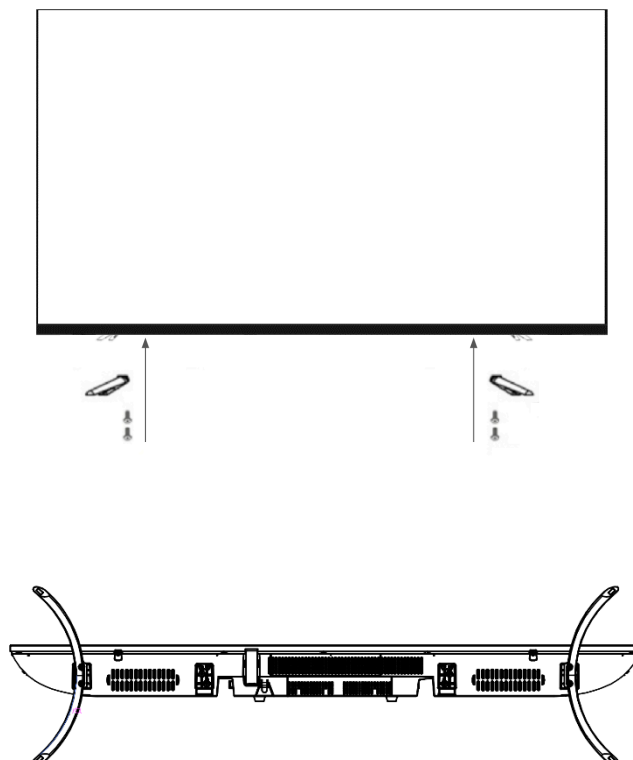
La dalle installée prend en charge la résolution UHD (3840 x 2160). Nous vous recommandons de l'utiliser en résolution UHD pour des performances maximales. Si la résolution est inférieure à l'UHD, les performances d'origine ne peuvent pas être atteintes.

Guide de démarrage rapide

Assemblage de la base du moniteur

Attention : Veuillez manipuler le moniteur avec précaution. Si vous appuyez sur l'écran LCD avec les doigts, vous risquez d'endommager le panneau. Lors de l'installation, veillez à ne pas laisser tomber les vis.

1. Étalez un chiffon doux sur une surface plane et stable et placez l'écran de l'appareil vers le bas.
2. Alignez les trous de vis sur le corps du moniteur et le support en utilisant l'image ci-dessous comme référence.
3. Fixez le corps du support et le support à l'aide des vis fournies.
4. Relevez le moniteur lentement tout en vous assurant que les pieds soient bien fixés.



Connexion avec un ordinateur

1. Assurez-vous que le moniteur et l'ordinateur soient éteints avant de connecter le câble.
2. Connectez le câble d'alimentation et le câble compatible (HDMI) au moniteur.
Connectez également le câble (HDMI) à l'ordinateur.
3. Allumez le moniteur et l'ordinateur.

Attention : Afin de travailler en toute sécurité, assurez-vous de connecter la terre avant de connecter la fiche d'alimentation à la source d'alimentation.

De plus, lorsque vous débranchez la connexion à la terre, veillez à débrancher la fiche d'alimentation de la prise.

Avis : Étant donné que des problèmes peuvent survenir, ne connectez pas les câbles HDMI, ou clé USB en même temps. Veuillez en connecter un seul à un ordinateur.

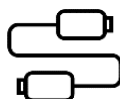
Accessoires



Manuel



Câble d'alimentation



Câble HDMI



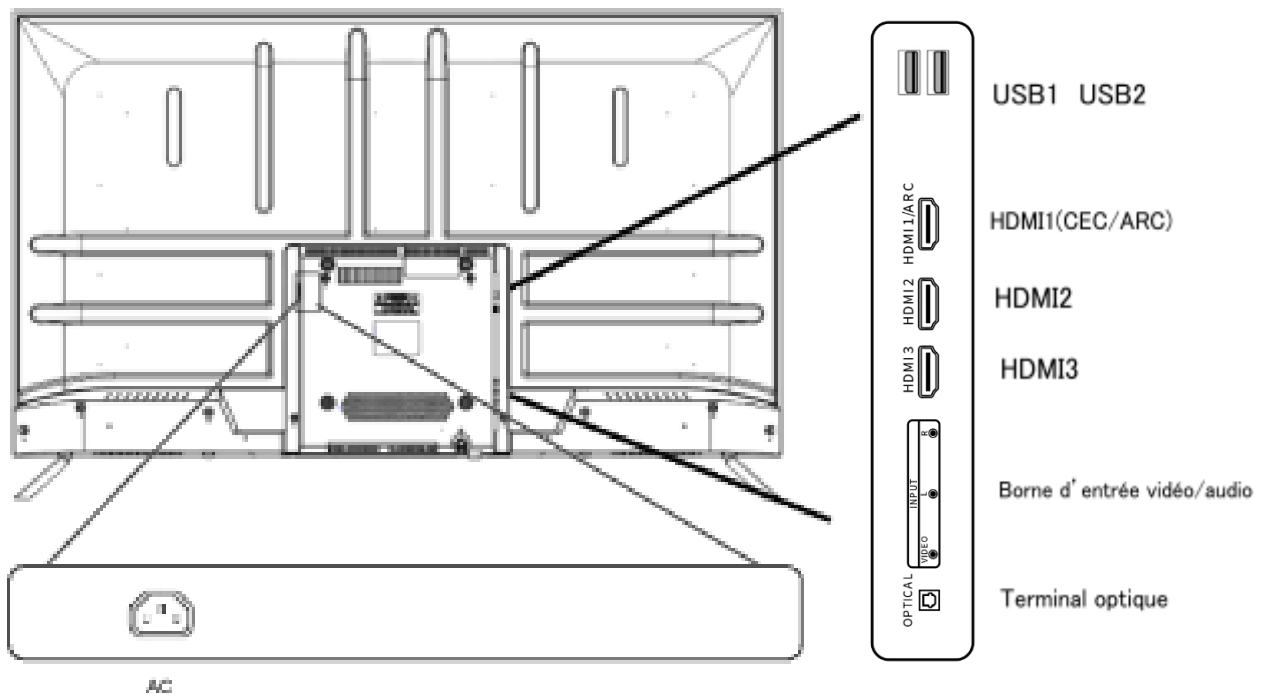
Télécommande



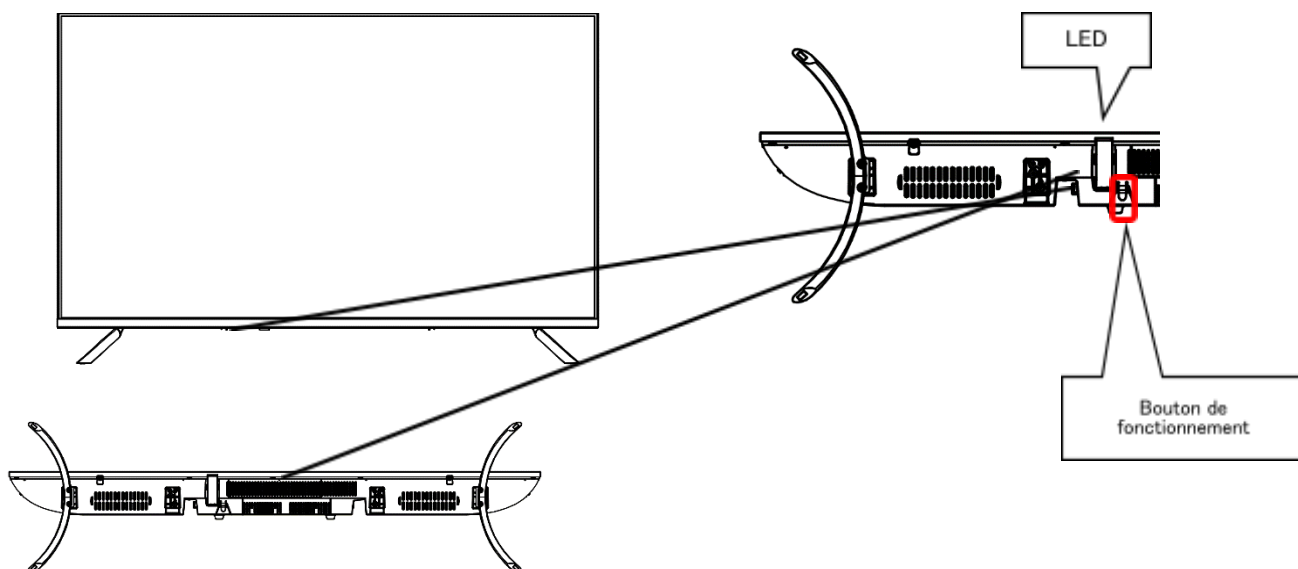
Vis de support x4

*Le câble d'alimentation inclus est destiné à une utilisation exclusive avec ce produit. Ne l'utilisez pas pour d'autres équipements.








Interface / Connectique



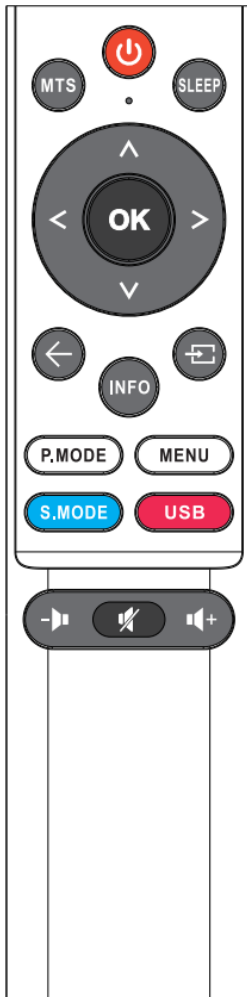
Description du bouton d'affichage



- Appuyez une fois sur le bouton en bas du moniteur pour afficher le menu OSD en bas de l'écran. Appuyez et maintenez pour allumer/éteindre l'alimentation.
- Appuyez brièvement sur le bouton pendant que le menu d'opération est affiché pour passer à l'élément d'opération suivant.
- Appuyez longtemps sur le bouton pour exécuter l'opération sélectionnée.


	mise hors tension
	Afficher le MENU
	Commutation de source d'entrée
	Déplacer l'élément vers le haut
	Déplacer l'élément vers le bas
	Augmenter la valeur/Augmenter le volume/Déplacer l'élément vers la droite
	Diminuer la valeur/Diminuer le volume/Déplacer l'élément vers la gauche


Télécommande



	Allumer/éteindre
MTS	Sélection du type audio (lors de l'utilisation de AV)
SLEEP	Régler la minuterie de mise en veille
	Déplacer le menu vers le haut
	Déplacer le menu vers le bas
	Déplacez le menu vers la gauche ou diminuez la valeur
	Déplacez le menu vers la droite ou augmentez la valeur
OK	Sélectionner et confirmer l'élément de menu
	Retourner ou fermer le menu (EXIT)
INFO	Ouvrir ou fermer l'onglet d'informations
	Commutation de source
MODE P.	Sélection du mode image
MENU	Ouvrir le menu OSD
MODE S	Sélection du mode sonore
USB	Multimédia ouvert
	Réduire le volume
	Muet marche/arrêt (augmente le volume pour relâcher)
	Augmenter le volume

Sélection de source

Appuyez sur le bouton «  de la télécommande pour ouvrir l'écran de sélection de source.

Déplacez-vous à l'aide du bouton \wedge / \vee ou du bouton "  de la télécommande.

Confirmez avec le bouton "OK".

Quittez l'écran de sélection de source avec le bouton "←".

Sélectionnez « MEDIA » pour le port USB.



Écran et opérations du périphérique USB

Lorsque vous sélectionnez « Média » pour la sélection de la source, il s'agit de la sortie du périphérique USB connecté à la borne USB à l'arrière de du produit.

Vous pouvez sélectionner ou afficher des fichiers de données.

● Sélection des médias

Médias	Contenu	Commentaire
photo	Vous pouvez afficher les données d'image	.jpg/.jpeg/.png etc.
musique	Vous pouvez écouter des données musicales	.mp3 etc.
film	Vous pouvez afficher des données vidéo	.mpeg/.avi etc.

*Les informations ci-dessus sont à titre indicatif uniquement, et même si elles sont mentionnées, elles peuvent ne pas être utilisables selon le format de fichier. De plus, la lecture peut ne pas être possible en fonction de la résolution des données.

Exemples :

Vidéo MP4 : prend uniquement en charge jusqu'à FHD (1 920 x 1 080)

JPEG : prend en charge une résolution jusqu'à 4K

JPG : prend en charge uniquement jusqu'à 1024 x 768

- **Exemple de panneau de commande (lors de l'affichage d'un film)**

Si vous appuyez sur le bouton de sélection de la télécommande pendant que chaque donnée est affichée, le panneau de commande s'affichera.

Utilisez les boutons ◀▶ pour vous déplacer et appuyez sur le bouton OK pour confirmer.



Menu Écran (OSD)

Paramètres	Menu	Valeur de réglage	Commentaire
Paramètres images	Mode image	dynamique	Sélectionner le mode image
		standard	
		distinct	
		utilisateur	
	Contraste	0-100	Disponible lors de la configuration utilisateur
	NIVEAU NOIR	0-100	
	Couleur	0-100	
	Teinte *	0-100	Disponible uniquement lors de l'utilisation d'AV
	Netteté	0-100	Disponible lors de la configuration utilisateur
	Température de couleur	Couleur froide/Standard/Couleur chaude	Régler la température de couleur
	réduction du bruit	Désactivé/Faible/Moyen/Élevé/Par défaut	Définir la réduction du bruit
	HDR	faible/moyen/élevé	Sélectionner lorsque le HDR est activé
	Luminosité	0-100	Régler la luminosité
Mode HDMI	Auto/Vidéo/PC	Sélection du mode HDMI	
Paramètres audio	Mode son	Standard/Musique/Vidéo/Sports/Utilisateur	Sélectionner le mode son
	Tripler	-50~50	Ajuster les aigus de -50 à 50
	Basse	-50~50	Ajustez les basses de -50 à 50
	Équilibre	-50~50	Ajuster la balance gauche et droite
	Mode SPDIF*2	Auto/Arrêt/PCM	Sélection du mode SPDIF
	Retard audio SPDIF*2	20~250	Sélectionner une valeur pour le délai audio SPDIF

*Disponible lors de l'utilisation de composants ou de multimédia.

Il ne peut pas être utilisé si le format vidéo n'est pas disponible.

*2 Disponible lors de l'utilisation de l'optique.

Menu Écran (OSD) suite

Paramètres	Menu	Valeur de réglage	Valeur de réglage 2	Commentaire	
Temps	minuterie d'arrêt	Arrêt/10min/20min/30min/60min/90min/120min/180min/240min		Régler le temps jusqu'à la mise hors tension *Les paramètres seront réinitialisés après la mise hors tension. *Le retour par signal ne sera pas effectué.	
	veille automatique	Aucun/2heures/3 heures/4 heures		Le moniteur entrera automatiquement en mode veille une fois le temps défini écoulé.	
	minuterie OSD	5s/15s/30s		Régler l'heure d'affichage de l'OSD	
Paramètre	langue	Français/Anglais		Sélection de la langue OSD	
	rapport hauteur/largeur	Auto/4:3/16:9/Zoom 1/Zoom 2		Sélection du rapport hauteur/largeur	
	écran bleu	marche/arrêt		Lorsqu'il est allumé, la couleur d'arrière-plan devient bleue lorsqu'il n'y a pas de signal.	
	réinitialiser	non/oui		Remettez les paramètres OSD à leurs valeurs par défaut.	
	mise à jour du logiciel	oui/non		Utilisé lors de la mise à jour du firmware	
	HDMI CEC	HDMI-CEC		marche/arrêt	Certains appareils peuvent être utilisés, mais la fonctionnalité CEC n'est pas garantie.
		HDMI-ARC		marche/arrêt	
		veille automatique		marche/arrêt	
contrôle des appareils			Menu ACCUEIL/Options/Contenu		
liste des appareils			réinitialiser		
	menu de l'appareil				

*Si les informations répertoriées diffèrent de l'article réel, la priorité sera donnée à l'article réel.

*Si HDR est activé (ON, AUTO) ou si le mode d'image est réglé sur autre chose que "Standard", les valeurs telles que les paramètres de luminosité sont fixes et ne peuvent pas être ajustées manuellement. Elles disparaîtront.

*Certains modèles vous permettent de modifier les paramètres de couleur même lorsque le HDR est activé. Si vous définissez manuellement les couleurs et que les couleurs deviennent étranges, désactivez le HDR, puis réactivez-le pour améliorer l'image.

*Pour activer la fonction HDR, l'appareil connecté et le contenu doivent prendre en charge le HDR.

Dysfonctionnement

Symptômes	Point de contrôle
La LED d'alimentation ne s'allume pas	<ul style="list-style-type: none"> • L'appareil est-il allumé en appuyant sur le bouton d'alimentation ? • Assurez-vous que le cordon d'alimentation est correctement connecté au moniteur et à la prise.
Aucune image n'apparaît même si le voyant d'alimentation est allumé	<ul style="list-style-type: none"> • L'économiseur d'écran vide est-il en cours d'exécution ? Veuillez déplacer votre souris ou votre clavier • Assurez-vous que la luminosité et le contraste ne soient pas réglés au minimum. • Veuillez vous assurer que le câble de signal est correctement connecté à votre moniteur et à votre ordinateur. • Vérifiez si les broches du câble de signal sont pliées ou si le câble est endommagé. • Votre ordinateur est-il allumé ? Si vous possédez un autre moniteur, essayez de le connecter pour voir si l'ordinateur fonctionne correctement. • La synchronisation du signal de l'ordinateur correspond-elle aux spécifications du moniteur ?
L'image est déformée ou des ondulations apparaissent dans l'image.	<ul style="list-style-type: none"> • Veuillez vous assurer que le câble de signal est bien connecté à votre moniteur et à votre ordinateur. • Éloignez du moniteur les appareils électriques susceptibles de provoquer des interférences électriques. • La tension est-elle normale ? → Veuillez ne pas utiliser de câblage au pied du moniteur. • La synchronisation du signal de l'ordinateur correspond-elle aux spécifications du moniteur ?
La position de l'image est décentrée. La taille de l'image est incorrect	<ul style="list-style-type: none"> • La résolution de votre ordinateur est-elle correcte ? • La synchronisation du signal de l'ordinateur correspond-elle aux spécifications du moniteur ?
L'écran est trop lumineux/trop sombre	<ul style="list-style-type: none"> • Écran (OSD) : Ajustez les paramètres de luminosité et de contraste à partir du menu.
L'image est floue ou peu claire	<ul style="list-style-type: none"> • Réglez la résolution d'affichage sur votre PC sur le même mode que la résolution native d'écran recommandée pour le moniteur. • La synchronisation du signal de l'ordinateur correspond-elle aux spécifications du moniteur ? • Vérifiez si les broches du câble de signal sont pliées ou si le câble est endommagé.
La couleur de l'image est incorrect	<ul style="list-style-type: none"> • Vérifiez si les broches du câble de signal sont pliées ou si le câble est endommagé. • Écran (OSD) : Veuillez ajuster les paramètres de couleur rouge/bleu/vert dans le menu (température de couleur). • Écran (OSD) : Veuillez réinitialiser les paramètres à partir du menu. • La synchronisation du signal de l'ordinateur correspond-elle aux spécifications du moniteur ?
Impossible d'afficher l'UHD	<ul style="list-style-type: none"> • HDMI prend en charge des résolutions jusqu'à 3840X2160 (UHD). Cependant, certaines cartes graphiques ne prennent pas en charge le 3840X2160. Limitations matérielles de votre ordinateur. Veuillez vérifier auprès de votre distributeur ou fabricant local pour plus de détails.
Bruits sur l'image anormaux	<ul style="list-style-type: none"> • Les câbles sont-ils correctement connectés ?

Support client général



TÉL : 09 70 70 80 90

Horaires de 9h00 à 17h00 (Fermé les samedis, dimanches et jours fériés)

Formulaire de contact

<https://japannext.fr/pages/contact>

Vous pouvez facilement accéder au formulaire de demande en scannant le code QR.



JAPANNEXT Co., Ltd. Département CS

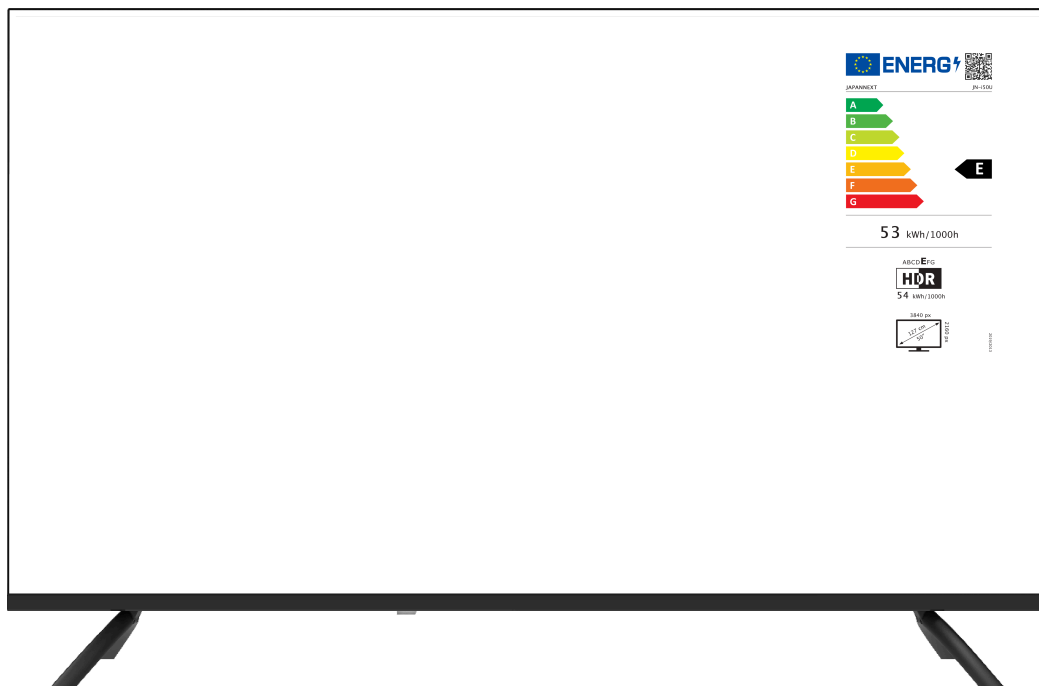
Chiba-Ken Isumi-Shi Namegawa 506-5



4K UHD LCD 50 inches monitor



Manual



Important:

Please make sure to read this instruction manual before use.
Please use it correctly for your safety.
Once you have read it, make sure to keep it.

Safety

Please read all included instruction manuals carefully before use.

- Place the monitor on a flat, stable surface. To avoid the risk of fire or electric shock, avoid high temperatures, low temperatures, high humidity and accumulation of dust.

Do not use the monitor where it may become wet or exposed to water.

- Do not open and never cover the monitor case because it contains high voltage parts inside which could cause serious injury or fire if you come into contact with them.
- If the power supply is damaged, please contact our customer service or your dealer. Never attempt to inspect or repair the product yourself.
- Before use, please ensure that all cables are properly connected and the power cord is not damaged. If you discover any damage or blurred areas, please contact your dealer immediately.
- The slots and openings on the top or back of the monitor are required ventilation holes for this product. Do not cover these holes. Do not place this product near or above a heat source such as a radiator without adequate ventilation.
- Do not insert foreign objects or spill liquids into any openings in the monitor case. This could cause damage or malfunction.
- Always operate the monitor using the type of power source indicated on the product label.

If you are unsure of the type of power supply you have, please contact your local power company.

- Do not apply excessive current to sockets or extension cords. Use caution as excessive current can cause electric shock and is very dangerous.
- To protect your monitor from damage caused by power surges, turn off power to the device during long periods of inactivity or during lightning storms.
- To ensure satisfactory operation of the monitor, the computer must be equipped with a properly configured outlet marked in the AC100-240V range.
- If you experience technical problems or concerns with your monitor, please contact our customer service or authorized reseller.

- To work safely, make sure to establish the ground connection before connecting the power plug to the power source. Also, when disconnecting the ground connection, make sure to unplug the power plug first.
- This product is not intended for continuous use for 24 hours. Please unplug the power plug when you do not use the product for a long time.
- The included AC adapter and cord are intended for this product only. Do not use it for other equipment.
- Do not use cleaners or detergents containing alcohol or acetone to clean your monitor. Make sure to use a cleaner specifically designed for LCD monitors. Do not spray liquid cleaner directly on the screen. Please note that if the cleaning fluid drips and gets inside the monitor, it is very dangerous as it may cause electric shock or fire. LCD panels are easily damaged, so do not rub it with hard objects.
- Before lifting or moving the monitor, turn off the power switch and unplug all cables and power cords. When installing the monitor, lift it using the appropriate method. When lifting or carrying the monitor, make sure to grip it by the edges. Never lift the monitor by its stand or cord.

Precaution

- Using the monitor in a dark room, or using it continuously for long periods of time, may cause eye fatigue.
- Take a break of 5 to 10 minutes every hour and use the monitor in a reasonably bright room.

Cleaning and maintaining the monitor

Before cleaning the monitor, turn off the power and unplug all cables and cords.

How to maintain the monitor:

- LCD panel area: Do not use tissue paper, etc., instead use a clean, soft cloth specially designed for LCD panels. Please wipe the monitor gently. For difficult-to-remove stains, use a neutral cleaner specifically designed for LCD panels.
- Monitor frame: Wipe with a soft cloth dampened with a mild cleaner.

The symptoms listed below are normal conditions for the monitor

- When first used, the screen may flicker due to the nature of the backlight. If this symptom appears, please turn off the monitor and then turn it on again.
- Depending on your desktop setup, displayed colors, and brightness, brightness may appear uneven.
- Several pixels may or may not always be lit.
- If you display the same image for a long time, an afterimage from the previous image may persist even after switching to a different image.

In this case, the screen will recover slowly. Otherwise, turn off the power for a few hours and the problem will be fixed.

Instead of trying to repair the monitor yourself, contact customer service or the dealer.

Welcome

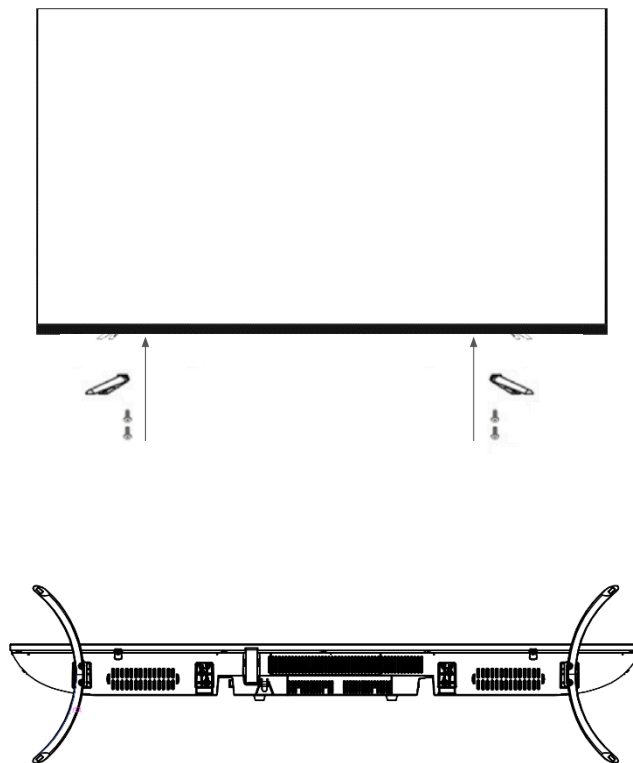
Thank you for purchasing the **50 inch LCD monitor JAPANNEXT**.

The installed panel supports UHD resolution (3840 x 2160). We recommend using it in UHD resolution for maximum performance. If the resolution is lower than UHD, the original performance cannot be achieved.

Quick Start Guide

Assembling the Monitor Base

1. Spread a soft cloth on a flat, stable surface and place the device screen side down on it.
2. Align the screw holes on the monitor body and stand using the image below as a reference.
3. Secure the bracket body and bracket using the screws provided.



Connection with a computer

1. Make sure the monitor and computer are turned off before connecting the cable.

2. Connect the power cable and compatible cable (HDMI) to the monitor.

Also connect the (HDMI) cable to the computer.

3. Turn on the monitor and computer.

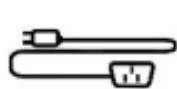
Notice: As problems may occur, do not connect HDMI cables or USB keys at the same time.

Please connect only one to a computer.

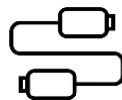
Accessories



Manual



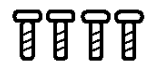
Power cable



HDMI cable



Remote control

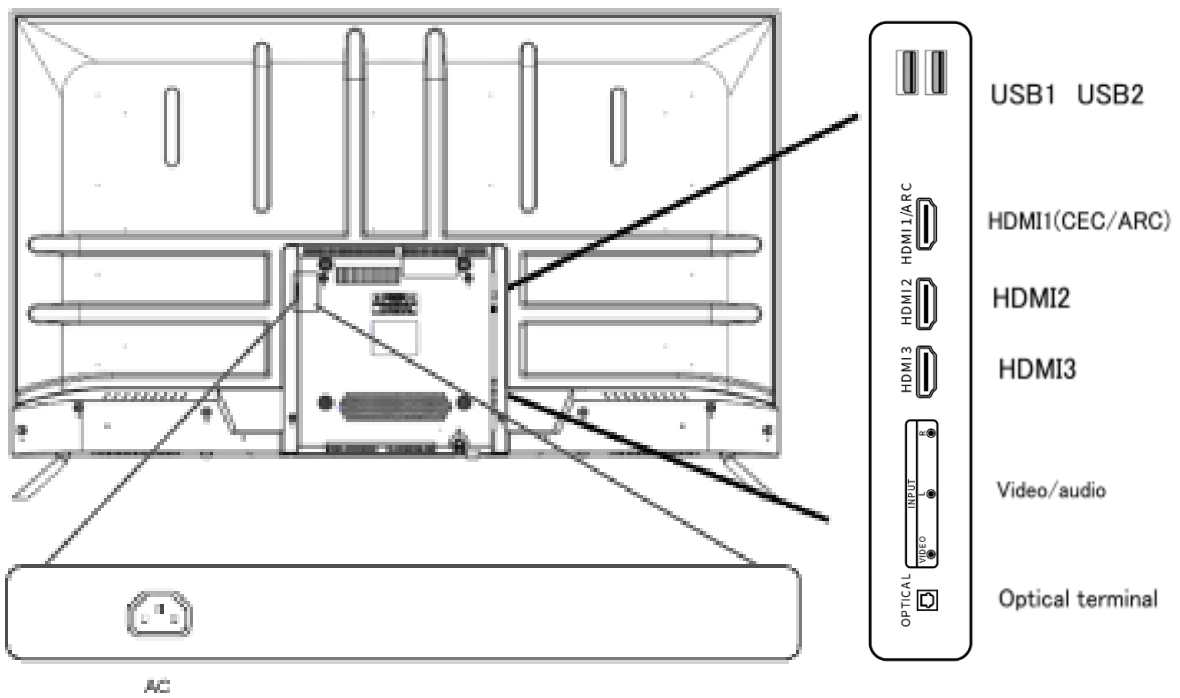


Support screw

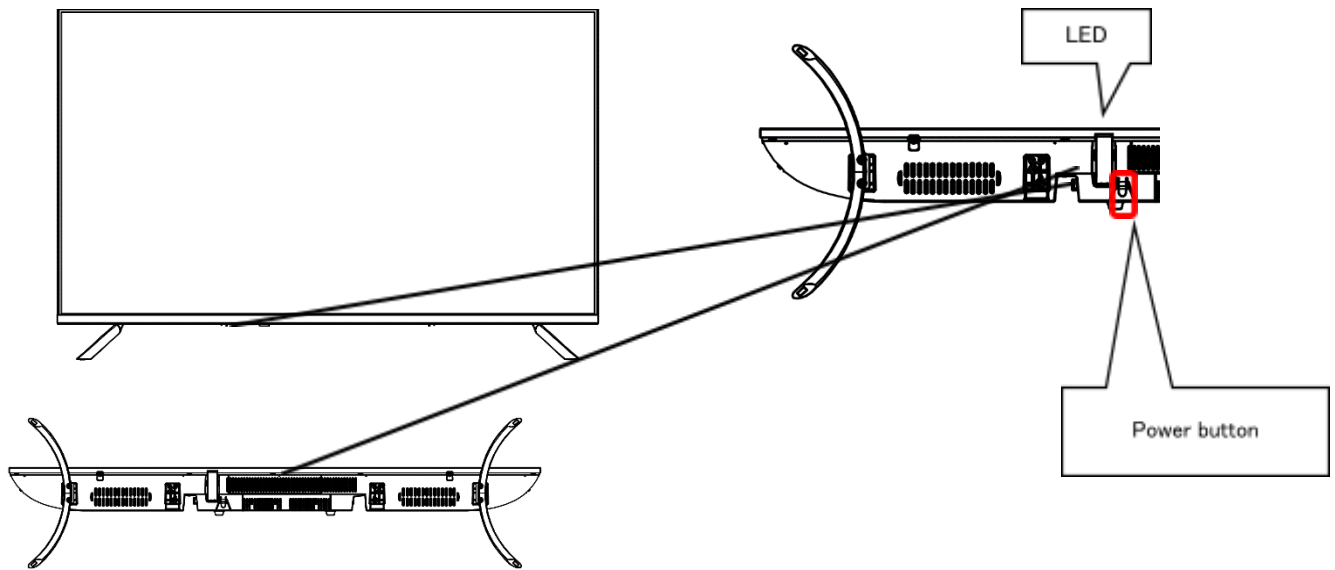
x4

*The included power cable is intended for use only with this product. Do not use it for other equipment.








Interface / Connectivity



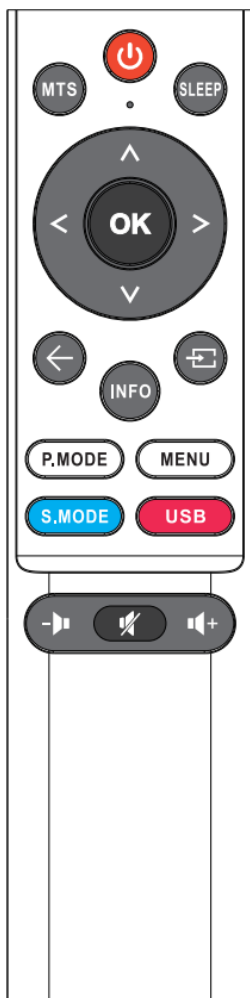
Description of the display button



- Press the button at the bottom of the monitor once to display the OSD menu at the bottom of the monitor. Press and hold to turn the power on/off.
- Short press the button while the operation menu is displayed to move to the next operation item.
- Long press the button to perform the selected operation.


	Power OFF/ON
	Show MENU
	Input source switching
	Move item up
	Move item down
	Increase value/Increase volume/Move item to the right
	Decrease value/Decrease volume/Move item to the left


Remote control



	Turn on/off
MTS	Selecting audio type (when using AV)
SLEEP	Set the sleep timer
	Move menu up
	Move menu down
	Move the menu to the left or decrease the value
	Move the menu to the right or increase the value
OK	Select and confirm menu item
	Return or close the menu (EXIT)
INFO	Open or close the information tab
	Source switching
MODE P.	Selecting the picture mode
MENU	Open OSD menu
MODE S	Selecting the sound mode
USB	Open ultimedia
	Reduce volume
	Mute on/off (increases volume to release)
	Increase the volume

Source selection

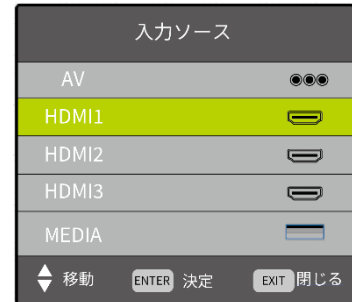
Press the “” button on the remote control to open the source selection screen.

Move using the \wedge / \vee button or the “” button on the remote control.

Confirm with the "OK" button.

Exit the source selection screen with the “ \leftarrow ” button.

Select “MEDIA” for the USB port.



USB device screen and operations

When you select “Media” for source selection, it is the output of the USB device connected to the USB terminal on the back of the product.

You can select or view data files.

- **Media selection**

Medias	Content	Comment
photo	You can watch image data	.jpg/.jpeg/.png etc.
music	You can listen to music data	.mp3 etc.
film	You can watch video data	.mpeg/.avi etc.

*The above information is for reference only, and even if mentioned, it may not be usable depending on the file format. Additionally, playback may not be possible depending on the data resolution.

Examples :

MP4 Video: Only supports up to FHD (1920 x 1080)

JPEG: Supports resolution up to 4K

JPG: only supports up to 1024 x 768

- **Example of control panel (when viewing a movie)**

If you press the selection button on the remote control while each data is displayed, the control panel will be displayed. Use ◀/▶ buttons to move and press OK button to confirm.



On-Screen Menu (OSD)

Settings	Menu	Setting value	Comment
Image settings	Image mode	dynamic	Select picture mode
		standard	
		distinct	
		user	
	Contrast	0-100	Available during user configuration
	BLACK LEVEL	0-100	
	Color	0-100	
	Tint *	0-100	Available only when using AV
	Sharpness	0-100	Available during user configuration
	Color temperature	Cool Color/Standard/Warm Color	Adjust the color temperature
	noise reduction	Off/Low/Medium/High/Default	Set noise reduction
	HDR	low/medium/high	Select when HDR is enabled
	Brightness	0-100	Adjust brightness
Mode HDMI	Auto/Video/PC	HDMI mode selection	
Audio settings	Sound mode	Standard/Music/Video/Sports/User	Select sound mode
	Triple	-50~50	Adjust treble from -50 to 50
	Low	-50~50	Adjust bass from -50 to 50
	Balance	-50~50	Adjust left and right balance
	Mode SPDIF*2	Auto/Off/PCM	SPDIF mode selection
	Blance audio SPDIF*2	20~250	Select a value for the SPDIF audio delay

*Available when using components or multimedia.
 It cannot be used if the video format is not available.
 *2 Available when using optics.

On-Screen Menu (OSD)

Settings	Menu	Setting value	Setting value 2	Comment	
Time	shutdown timer	Off/10min/20min/30min /60min/90min/120min/1 80min/240min		Set time until power off *Settings will be reset after power off. *Return by signal will not be carried out.	
	automatic standby	None/2 hours/3 hours/4 hours		The monitor will automatically enter sleep mode after the set time has elapsed.	
	OSD timer	5s/15s/30s		Set OSD display time	
Setting	language	French/English		OSD language selection	
	aspect ratio	Auto/4:3/16:9/Zoom 1/Zoom 2		Selecting the aspect ratio	
	blue screen	on/off		When turned on, the background color changes to blue when there is no signal.	
	reset	no/yes		Return the OSD settings to their default values.	
	software update	yes/no		Used when updating firmware	
	HDMI CEC	HDMI-CEC		on/off	Some devices may be used, but CEC functionality is not guaranteed.
		HDMI-ARC		on/off	
		automatic standby		on/off	
		device control		HOME menu/Options/Content	
		device list		reset	
device menu					

*If the information listed differs from the actual item, priority will be given to the actual item.

*If HDR is enabled (ON, AUTO) or the picture mode is set to anything other than "Standard", values such as brightness settings are fixed and cannot be adjusted manually. They will disappear.

*Some models allow you to change color settings even when HDR is enabled. If you manually set colors and the colors come out strange, turn HDR off and then turn it back on to improve the image.

*To enable HDR, the connected device and content must support HDR.

Dysfunction

Symptoms	Checkpoint
Power LED does not light up	<ul style="list-style-type: none"> • Is the device turned on by pressing the power button? • Make sure the power cord is securely connected to the monitor and the outlet.
No image appears even though the power indicator is on	<ul style="list-style-type: none"> • Is the blank screensaver running? Please move your mouse or keyboard • Make sure the brightness and contrast are not set to minimum. • Please make sure the signal cable is properly connected to your monitor and computer. • Check if the signal cable pins are bent or the cable is damaged. • Is your computer turned on? If you have another monitor, try connecting it to see if the computer works properly. • Does the computer signal timing match the monitor specifications?
The image is distorted or ripples appear in the image.	<ul style="list-style-type: none"> • Please make sure the signal cable is well connected to your monitor and computer. • Keep electrical devices that may cause electrical interference away from the monitor. • Does the computer signal timing match the monitor specifications?
The image position is off-center. Image size is incorrect	<ul style="list-style-type: none"> • Is your computer resolution correct? • Does the computer signal timing match the monitor specifications?
The screen is too bright/too dark	<ul style="list-style-type: none"> • Screen (OSD): Adjust brightness and contrast settings from the menu.
The image is blurry or unclear	<ul style="list-style-type: none"> • Set the display resolution on your PC to the same as the recommended native screen resolution of the monitor. • Does the computer signal timing match the monitor specifications? • Check if the signal cable pins are bent or the cable is damaged.
The color of the image is incorrect	<ul style="list-style-type: none"> • Check if the signal cable pins are bent or the cable is damaged. • Screen (OSD): Please adjust the red/blue/green color settings in the menu (color temperature). • Screen (OSD): Please reset the settings from the menu. • Does the computer signal timing match the monitor specifications?
Unable to display UHD	<ul style="list-style-type: none"> • HDMI supports resolutions up to 3840X2160 (UHD). However, some graphics cards do not support 3840X2160. Hardware limitations of your computer Please check with your local distributor or manufacturer for details.
Abnormal image noise	<ul style="list-style-type: none"> • Are the cables correctly connected?

Customer Support



TEL: 09 70 70 80 90

Hours 9:00 a.m. to 5:00 p.m. (Closed Saturdays, Sundays and public holidays)

Contact form

<https://japannext.fr/en/pages/contact>

You can easily access the application form by scanning the QR code.



JAPANNEXT Co., Ltd. CS Department

Chiba-Ken Isumi-Shi Namegawa 506-5