

JAPANNEXT

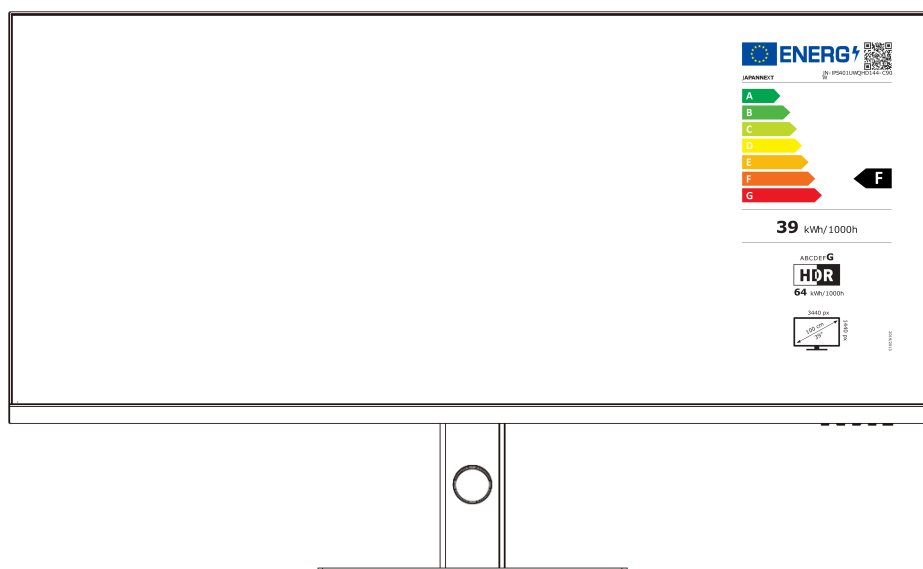


UWQHD 144HZ - 40 pouces

Moniteur LCD LED



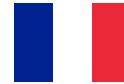
Mode d'emploi



Important:

Veillez vous assurer de lire ce manuel d'instructions avant utilisation.
Veillez l'utiliser correctement pour votre sécurité.
Une fois que vous l'aurez lu, veillez à le conserver.

Table des matières



Utilisation en toute sécurité	2
Précautions	4
Nettoyage et entretien du moniteur	5
Comment entretenir le moniteur :	5
Les symptômes répertoriés ci-dessous sont des conditions normales pour le moniteur	5
Bienvenue	6
Guide de démarrage rapide	7
Assemblage du moniteur	7
Connexion avec un ordinateur	8
Accessoires	8
Interface / Connectique	9
Description du bouton d'affichage	10
Menu Écran (OSD)	11
Dysfonctionnement	14
Support client	15

Table of content



Safety	17
Precaution	18
Cleaning and maintaining the monitor	19
How to maintain the monitor:	19
The symptoms listed below are normal conditions for the monitor	19
Welcome	20
Quick Start Guide	21
Assembling the Monitor	21
Connection with a computer	22
Accessories	22
Interface / Connectivity	23
Description of the display button	24
On-Screen Menu (OSD)	25
Dysfunction	28
Customer Support	29

Utilisation en toute sécurité

Veillez lire attentivement tous les manuels d'instructions inclus avant utilisation.

- Placez le moniteur sur une surface plane et stable. Pour éviter tout risque d'incendie ou de choc électrique, évitez les températures élevées, les températures basses, l'humidité élevée et l'accumulation de poussière.

N'utilisez pas le moniteur dans un endroit où il pourrait être mouillé ou exposé à l'eau.

- N'ouvrez jamais le boîtier du moniteur car il contient des pièces à haute tension à l'intérieur qui pourraient provoquer des blessures graves ou un incendie si vous entrez en contact avec elles.
- Si l'alimentation électrique est endommagée, veuillez contacter notre service client ou votre revendeur. N'essayez jamais d'inspecter ou de réparer le produit vous-même.
- Avant utilisation, veuillez vous assurer que tous les câbles sont correctement connectés et que le cordon d'alimentation n'est pas endommagé. Si vous découvrez des dommages ou des zones floues, veuillez contacter immédiatement votre revendeur.
- Les fentes et ouvertures en haut ou à l'arrière du moniteur sont des trous de ventilation requis pour ce produit. Ne couvrez pas ces trous. Ne placez pas ce produit à proximité ou au-dessus d'une source de chaleur telle qu'un radiateur sans une ventilation adéquate.
- N'insérez pas d'objets étrangers et ne renversez pas de liquides dans les ouvertures du boîtier du moniteur. Cela pourrait provoquer des dommages ou un dysfonctionnement.
- Faites toujours fonctionner le moniteur en utilisant le type de source d'alimentation indiqué sur l'étiquette du produit.

Si vous n'êtes pas sûr du type d'alimentation électrique de votre maison, veuillez contacter votre compagnie d'électricité locale.

- N'appliquez pas de charges de courant excessives aux prises ou aux rallonges du bureau. Soyez prudent car un courant excessif peut provoquer un choc électrique et est très dangereux.
- Pour protéger votre moniteur des dommages causés par les surtensions, coupez l'alimentation de l'appareil pendant de longues périodes d'inactivité ou pendant des orages.
- Pour garantir un fonctionnement satisfaisant du moniteur, le PC utilisé avec doit être équipé d'une prise correctement configurée marquée dans la plage AC100-240V.
- Si vous rencontrez des problèmes techniques ou des préoccupations avec votre moniteur, veuillez contacter notre service client ou revendeur agréé.

- Pour travailler en toute sécurité, assurez-vous d'établir la connexion à la terre avant de connecter la fiche d'alimentation à la source d'alimentation. De plus, lorsque vous débranchez la connexion à la terre, veuillez d'abord à débrancher la fiche d'alimentation.
- Ce produit n'est pas conçu pour être utilisé en continu pendant 24 heures. Veuillez débrancher la fiche d'alimentation lorsque vous n'utilisez pas le produit pendant une longue période.
- L'adaptateur secteur et le cordon inclus sont exclusivement destinés à ce produit. Ne l'utilisez pas pour d'autres équipements.
- N'utilisez pas de nettoyeurs ou de détergents contenant de l'alcool ou de l'acétone pour nettoyer votre moniteur. Assurez-vous d'utiliser un nettoyeur spécialement conçu pour les moniteurs LCD. Ne vaporisez pas de nettoyeur liquide directement sur l'écran. Veuillez noter que si le liquide nettoyeur s'égoutte et pénètre à l'intérieur du moniteur, cela est très dangereux car cela peut provoquer un choc électrique ou un incendie. Les panneaux LCD s'endommagent facilement, ne le frottez donc pas avec des objets durs.
- Avant de soulever ou de déplacer le moniteur, éteignez l'interrupteur d'alimentation et débranchez tous les câbles et cordons d'alimentation. Lors de l'installation du moniteur, soulevez-le en utilisant la méthode appropriée. Lorsque vous soulevez ou transportez le moniteur, veillez à le saisir par les bords. Ne soulevez jamais le moniteur par son support ou son cordon.

Précautions

- L'utilisation du moniteur dans une pièce sombre, ou son utilisation continue pendant de longues périodes peut provoquer une fatigue oculaire.
- Faites une pause de 5 à 10 minutes toutes les heures et utilisez le moniteur dans une pièce raisonnablement lumineuse.

Nettoyage et entretien du moniteur

Avant de nettoyer le moniteur, éteignez l'alimentation et débranchez tous les câbles et cordons.

Comment entretenir le moniteur :

- Zone du panneau LCD : N'utilisez pas de papier de soie, etc., utilisez plutôt un chiffon propre et doux spécialement conçu pour les panneaux LCD. Veuillez essuyer le moniteur doucement. Pour les tâches difficiles à enlever, utilisez un nettoyant neutre spécialement conçu pour les panneaux LCD.
- Cadre du moniteur : Essuyez avec un chiffon doux imbibé d'un nettoyant doux.

Les symptômes répertoriés ci-dessous sont des conditions normales pour le moniteur

- Lors de la première utilisation, l'écran peut scintiller en raison de la nature du rétroéclairage. Si ce symptôme apparaît, veuillez éteindre le moniteur, puis le rallumer.
- En fonction de la configuration de votre bureau, des couleurs affichées et de la luminosité, la luminosité peut paraître inégale.
- Il se peut que plusieurs pixels soient toujours allumés ou non.
- Si vous affichez la même image pendant une longue période, une image rémanente de l'image précédente peut persister même après le passage à une image différente.

Dans ce cas, l'écran récupérera lentement. Sinon, coupez le courant pendant quelques heures et le problème sera réparé.

Au lieu d'essayer de réparer vous-même le moniteur, contactez le service client ou le revendeur.

Bienvenue

Merci d'avoir acheté le **moniteur LCD 40 pouces JAPANNEXT**.

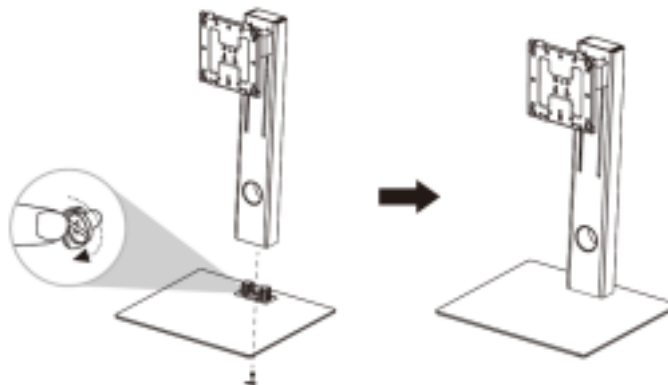
La dalle installée prend en charge la résolution UWQHD (3440 x 1440). Nous vous recommandons d'utiliser la résolution UWQHD pour des performances maximales. Si la résolution est inférieure, les performances d'origine ne peuvent pas être atteintes.

Guide de démarrage rapide

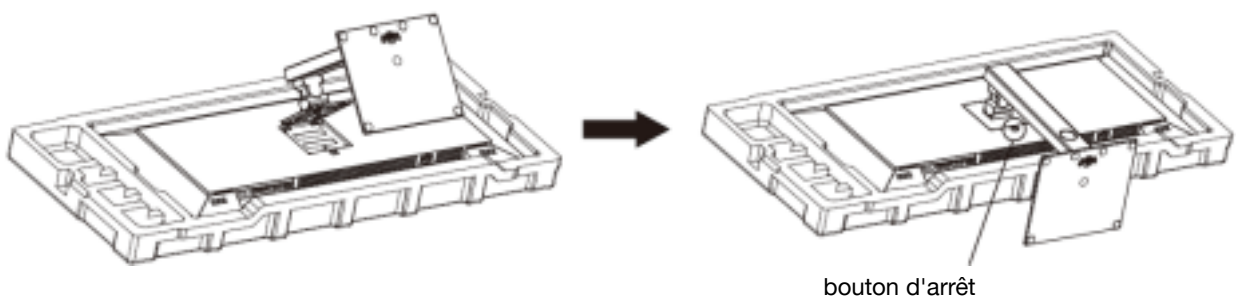
Assemblage du moniteur

Attention : Veuillez manipuler le moniteur avec précaution. Si vous appuyez sur l'écran LCD avec les doigts, vous risquez d'endommager le panneau. Lors de l'installation, veillez à ne pas laisser tomber les vis.

1. Assemblez le support à l'aide des vis fournies.



2. Fixez le support à l'unité principale.



3. Vérifiez que le support est fermement fixé à l'unité principale et relevez le moniteur lentement.

Connexion avec un ordinateur

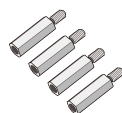
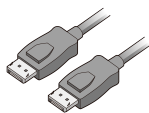
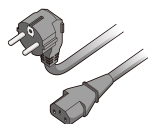
1. Assurez-vous que le moniteur et l'ordinateur soient éteints avant de connecter le câble.
2. Connectez le câble d'alimentation et les câbles compatibles (HDMI, DP, Type-C) au moniteur.
Connectez également le câble (HDMI, DP, Type-C) à l'ordinateur.
3. Allumez le moniteur et l'ordinateur.

Attention : Afin de travailler en toute sécurité, assurez-vous de connecter la terre avant de connecter la fiche d'alimentation à la source d'alimentation.

Lorsque vous débranchez la connexion à la terre, veillez à débrancher la fiche d'alimentation de la prise.

Avis : Étant donné que des problèmes peuvent survenir, ne connectez pas les câbles HDMI, Type-C et DP en même temps. Veuillez en connecter un seul à un ordinateur.

Accessoires

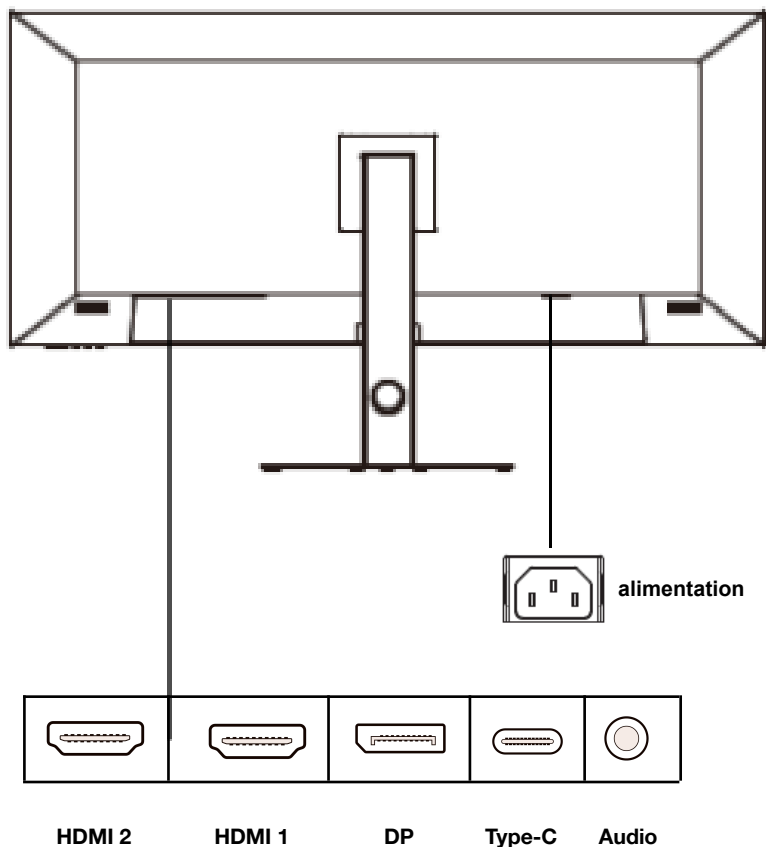


Manuel | Câble d'alimentation | Câble DP | Entretoise VESA

*Le câble d'alimentation inclus est destiné à une utilisation exclusive avec ce produit. Ne l'utilisez pas pour d'autres équipements.

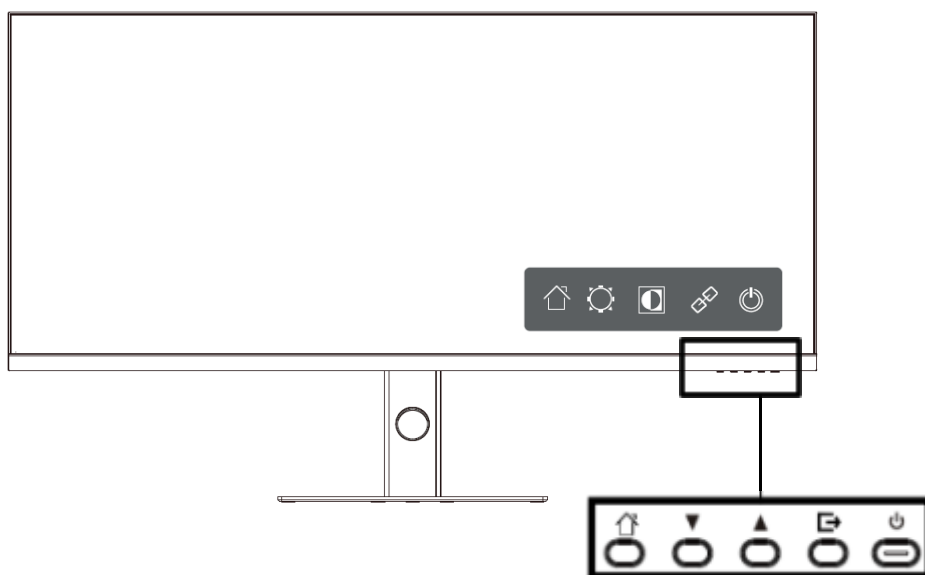
*Les vis pour le montage du support sont fixées aux pieds.

Interface / Connectique








HDMI1	Utilisé lors de la connexion de périphériques d'échange HDMI2.0.
HDMI2	Utilisé lors de la connexion de périphériques d'échange HDMI2.0.
DP	Utilisé pour connecter des appareils de remplacement DisplayPort.
USB Type-C	Utilisé pour connecter des appareils de remplacement USB Type-C. Il peut être utilisé pour alimenter (90W) des appareils externes.
Audio	Veillez l'utiliser en connectant des écouteurs ou des haut-parleurs.
Source de courant	Utilisé lors de la connexion du cordon d'alimentation. Assurez-vous d'établir une connexion à la terre.

Description du bouton d'affichage



Appuyer une fois sur l'un des boutons de commande en bas du moniteur pour afficher le menu de raccourcis clavier. Pour ouvrir le menu OSD, appuyez sur le bouton M (🏠). Veuillez consulter le tableau ci-dessous pour savoir comment utiliser les boutons de menu.

Boutons de fonctionnement de l'écran de menu (en bas du moniteur)

	M	Ouvrez l'écran du menu OSD
	▼	Menu de raccourcis clavier : Luminosité (personnalisable) Menu OSD : déplacer la sélection vers le bas ou diminuer la valeur
	▲	Menu Hotkey : Contraste (personnalisable) Menu OSD : déplacer la sélection vers le haut ou augmenter la valeur
	E	Menu Hotkey : source d'entrée (personnalisable) Menu OSD : revenir au menu ou fermer le menu
	🔌	Allumer/éteindre

Menu Écran (OSD)

Menu	Fonction	Valeur de réglage	Commentaire
Paramètres du jeu	Mode standard	marche/arrêt	Réglage du mode
	Mode RTS/RPG	marche/arrêt	
	Mode arène FPS	marche/arrêt	
	Mode arène MOBA	marche/arrêt	
	Adaptive-Sync*	marche/arrêt	Adaptive-Sync activé/désactivé
	Solde fictif	0-100	Ajustement de la balance des ombres
	Temps de réponse	éteint/faible/moyen/élevé	Sélectionnez le temps de réponse
	Taux de rafraîchissement*1	marche/arrêt	Taux de rafraîchissement de l'affichage
		Position : supérieur droit/supérieur gauche/inférieur droit/inférieur gauche	Définir la position d'affichage du taux de rafraîchissement
	Cible *1	désactivé	Paramètres d'affichage du cibleur
		cible 1	
		cible 2	
		cible 3	
		cible 4	
		cible 5	
	Minuterie *1	cible 6	Régler l'affichage de la minuterie
		désactivé	
		15h00	
		30h00	
		45h00	
Minuterie *1	60h00	Régler la position d'affichage de la minuterie	
	Position : supérieur droit/supérieur gauche/inférieur droit/inférieur gauche		
Luminosité dynamique	éteint/faible/moyen/élevé	Paramètres de luminosité dynamique	
HDR※	désactivé	Paramètres HDR	
	Norme HDR		
	Film HDR		
	HDR RTS/RPG		
	FPS HDR		
MPRT※	marche/arrêt	MPRT activé/désactivé	
Gradation locale*	marche/arrêt	Gradation locale marche/arrêt	

*Lorsqu'une fonction est activée dans l'OSD (dans le cas du mode image, lorsqu'elle est réglée sur autre chose que standard), certaines fonctions de l'OSD telles que la luminosité peuvent ne pas pouvoir être modifiées.

*1 Un seul parmi le taux de rafraîchissement, la cible et le minuteur peut être affiché.

*MPRT peut être utilisé à 100 Hz ou plus.

*MPRT et Physical Super View ne peuvent pas être utilisés lors de l'utilisation de HDR/AdaptiveSync.

*La gradation locale est une fonction qui ajuste finement le rétroéclairage en fonction de la luminosité de l'image. Ceci est efficace pour améliorer la visibilité et réduire la consommation d'énergie.

Menu Écran (OSD) suite

Menu	Fonction	Valeur de réglage	Commentaire	
Paramètres d'image	luminosité	0-100	Régler la luminosité dans la plage 0-100	
	contraste	0-100	Régler le contraste dans la plage 0-100	
	RCD	marche/arrêt	DCR activé/désactivé	
	mode image	désactivé		Paramètres du mode image
		mode film		
		mode lecture		
		mode économie d'énergie		
		mode soin des yeux		
	Faible lumière bleue	0-100	Régler la réduction de la lumière bleue dans la plage de 0 à 100	
	Netteté	0-5	Régler la netteté dans la plage 0-5	
gamma	Courbe 1,8/2,0/2,2/2,4/2,6/S※1	Paramètres gamma		
rapport hauteur/largeur	écran large		Définition du rapport hauteur/largeur	
	4:3			
	1:1			
	automatique			
Paramètres de couleur	naturel	marche/arrêt	Régler la température de couleur	
	cool	marche/arrêt		
	utilisateur 1	R:0-100/V:0-100/B:0-100	Réglage des couleurs par l'utilisateur possible La réinitialisation de l'OSD revient aux valeurs initiales	
	utilisateur 2	R:0-100/V:0-100/B:0-100		
	utilisateur 3	R:0-100/G:0-100/B:0-100		
	Teinte	R/G/B/C/M/Y chacun 0-100	Ajustement de la teinte	
	Saturation	R/G/B/C/M/Y chacun 0-100	Ajuster la saturation	
PIP/PBP	Mode PIP/PBP	désactivé	Paramètres multi-fenêtres	
		Mode PIP		
		PBP 2Gagner 1:1		※PBP 2Win 2:1/ PBP 2Win 1:2 peut être utilisé lorsqu'il est connecté à un smartphone et à un port Type-C.
		PBP 2Win 2:1 *Pour smartphones		
		PBP 2Win 1:2 *Pour smartphones		
	Source d'entrée SubWin	DP/HDMI1/DHMI2/Type-C	Paramètres de sous-fenêtre lors de l'utilisation de plusieurs fenêtres	
	Source audio	Auto/DP/HDMI1/DHMI2/Type-C	Configuration de la source audio lors de l'utilisation de plusieurs fenêtres	
	Localisation PIP	Haut droit/haut gauche/bas droit/bas gauche	Définition de la position de la sous-fenêtre PIP	
	Taille du PIP	petit/moyen/grand	Définition de la taille de la sous-fenêtre PIP	
	Échange de fenêtre		Échanger la fenêtre principale/sous-fenêtre	

*1 Les zones sombres sont plus sombres et les zones claires sont plus lumineuses que le gamma normal.

*2 Il peut ne pas être compatible avec certains smartphones.

Menu Écran (OSD) suite 2

Menu	Fonction	Valeur de réglage	Commentaire
Paramètres OSD	Langue	Français/Anglais	Définition de la langue OSD
	Délai d'expiration de l'OSD	5-100	Réglez le temps d'affichage OSD dans la plage de 5 à 100
	Position horizontale OSD	0-100	Définir la position horizontale de l'OSD dans la plage 0-100
	Position verticale OSD	0-100	Régler la position verticale de l'OSD de 0 à 100
	Transparence OSD	0-5	Définir la transparence OSD de 0 à 5
	Verrouillage OSD	marche/arrêt	Verrouillage OSD activé/désactivé Appuyez sur le bouton d'accueil pendant 10 secondes pour déverrouiller.
	Paramètres du raccourci clavier 1	Luminosité/Contraste/Volume/Muet/Balance des ombres /cible/taux de rafraîchissement /Minuteur/Mode image/Mode PIP/PBP/Signal d'entrée /Luminosité dynamique/Super vue physique/HDR	Personnaliser les paramètres des raccourcis clavier
	Paramètres du raccourci clavier 2		
Paramètres du raccourci clavier 3			
Autres paramètres	signal d'entrée	Auto/Type-C/DP/HDMI1/HDHMI2	Réglage de la source d'entrée
	volume	0-100	Réglez le volume dans la plage 0-100
	silence	marche/arrêt	Muet activé/désactivé
	mise hors tension automatique	marche/arrêt	Lorsqu'il est allumé, l'alimentation s'éteint après 1 minute en mode veille.
	bouclier oculaire rappel	marche/arrêt	Après 4 heures lorsqu'il est allumé Une fenêtre contextuelle apparaîtra.
	réinitialiser	non/oui	Réinitialiser les paramètres d'usine
	information		Affiche les informations de réglage, etc.

*Veuillez noter que la conception, les spécifications et l'apparence du produit sont susceptibles d'être modifiées sans préavis en raison de l'amélioration du produit.

*Si les informations répertoriées diffèrent de l'article réel, la priorité sera donnée à l'article réel.

Dysfonctionnement

Symptômes	Point de contrôle
La LED d'alimentation ne s'allume pas	<ul style="list-style-type: none"> • L'appareil est-il allumé en appuyant sur le bouton d'alimentation ? • Assurez-vous que le cordon d'alimentation est correctement connecté au moniteur et à la prise.
Aucune image n'apparaît même si le voyant d'alimentation est allumé	<ul style="list-style-type: none"> • L'économiseur d'écran vide est-il en cours d'exécution ? Veuillez déplacer votre souris ou votre clavier • Assurez-vous que la luminosité et le contraste ne soient pas réglés au minimum. • Veuillez vous assurer que le câble de signal est correctement connecté à votre moniteur et à votre ordinateur. • Vérifiez si les broches du câble de signal sont pliées ou si le câble est endommagé. • Votre ordinateur est-il allumé ? Si vous possédez un autre moniteur, essayez de le connecter pour voir si l'ordinateur fonctionne correctement. • La synchronisation du signal de l'ordinateur correspond-elle aux spécifications du moniteur ?
L'image est déformée ou des ondulations apparaissent dans l'image.	<ul style="list-style-type: none"> • Veuillez vous assurer que le câble de signal est bien connecté à votre moniteur et à votre ordinateur. • Éloignez du moniteur les appareils électriques susceptibles de provoquer des interférences électrique • La tension est-elle normale ? → Veuillez ne pas utiliser de câblage au pied du moniteur. • La synchronisation du signal de l'ordinateur correspond-elle aux spécifications du moniteur ?
La position de l'image est décentrée. La taille de l'image est incorrect	<ul style="list-style-type: none"> • La résolution de votre ordinateur est-elle correcte ? • La synchronisation du signal de l'ordinateur correspond-elle aux spécifications du moniteur ?
L'écran est trop lumineux/trop sombre	<ul style="list-style-type: none"> • Écran (OSD) : Ajustez les paramètres de luminosité et de contraste à partir du menu.
L'image est floue ou peu claire	<ul style="list-style-type: none"> • Réglez la résolution d'affichage sur votre PC sur le même mode que la résolution native d'écran recommandée pour le moniteur. • La synchronisation du signal de l'ordinateur correspond-elle aux spécifications du moniteur ? • Vérifiez si les broches du câble de signal sont pliées ou si le câble est endommagé.
La couleur de l'image est incorrect	<ul style="list-style-type: none"> • Vérifiez si les broches du câble de signal sont pliées ou si le câble est endommagé. • Écran (OSD) : Veuillez ajuster les paramètres de couleur rouge/bleu/vert dans le menu (température de couleur). • Écran (OSD) : Veuillez réinitialiser les paramètres à partir du menu. • La synchronisation du signal de l'ordinateur correspond-elle aux spécifications du moniteur ?
Impossible d'afficher UWQHD	<ul style="list-style-type: none"> • Ce produit prend en charge des résolutions jusqu'à 3 440 x 1 440 (UWQHD), notamment HDMI, DP et Type-C. Cependant, certaines cartes graphiques ne prennent pas en charge le 3440x1440. Veuillez vérifier auprès de votre distributeur ou fabricant local les limitations matérielles de votre ordinateur.
Bruits sur l'image anormaux	<ul style="list-style-type: none"> • Les câbles sont-ils correctement connectés ?
Le taux de rafraîchissement n'est pas émis à 144 Hz	<ul style="list-style-type: none"> • La carte graphique prend-elle en charge 3 440 x 1 440 à 144 Hz avec les ports DP et Type-C ? (Même s'il prend en charge une résolution de 3 440 x 1 440, il se peut qu'il ne prenne pas en charge 144 Hz.) • La connexion HDMI prend en charge jusqu'à 3 440 x 1 440 à 100 Hz.

Support client



TÉL : 09 70 70 80 90

Horaires de 9h00 à 17h00 (Fermé les samedis, dimanches et jours fériés)

Formulaire de contact

<https://japannext.fr/pages/contact>

Vous pouvez facilement accéder au formulaire de demande en scannant le code QR.



JAPANNEXT Co., Ltd. Département CS

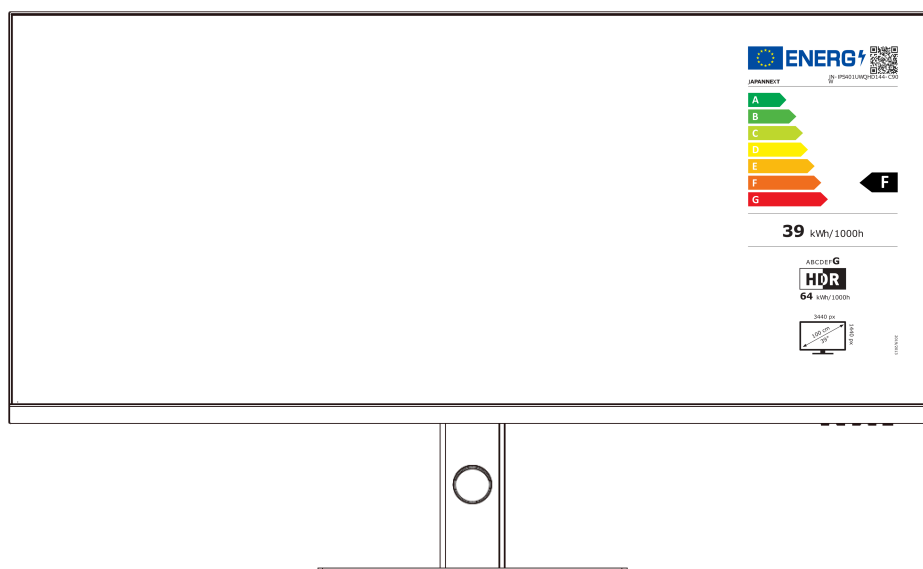
Chiba-Ken Isumi-Shi Namegawa 506-5



UWQHD 144HZ - 40 inches LED LCD Monitor



Manual



Important:

Please make sure to read this instruction manual before use.
Please use it correctly for your safety.
Once you have read it, make sure to keep it.

Safety

Please read all included instruction manuals carefully before use.

- Place the monitor on a flat, stable surface. To avoid the risk of fire or electric shock, avoid high temperatures, low temperatures, high humidity and accumulation of dust.

Do not use the monitor where it may become wet or exposed to water.

- Do not open and never cover the monitor case because it contains high voltage parts inside which could cause serious injury or fire if you come into contact with them.
- If the power supply is damaged, please contact our customer service or your dealer. Never attempt to inspect or repair the product yourself.
- Before use, please ensure that all cables are properly connected and the power cord is not damaged. If you discover any damage or blurred areas, please contact your dealer immediately.
- The slots and openings on the top or back of the monitor are required ventilation holes for this product. Do not cover these holes. Do not place this product near or above a heat source such as a radiator without adequate ventilation.
- Do not insert foreign objects or spill liquids into any openings in the monitor case. This could cause damage or malfunction.
- Always operate the monitor using the type of power source indicated on the product label.

If you are unsure of the type of power supply you have, please contact your local power company.

- Do not apply excessive current to sockets or extension cords. Use caution as excessive current can cause electric shock and is very dangerous.
- To protect your monitor from damage caused by power surges, turn off power to the device during long periods of inactivity or during lightning storms.
- To ensure satisfactory operation of the monitor, the computer must be equipped with a properly configured outlet marked in the AC100-240V range.
- If you experience technical problems or concerns with your monitor, please contact our customer service or authorized reseller.

- To work safely, make sure to establish the ground connection before connecting the power plug to the power source. Also, when disconnecting the ground connection, make sure to unplug the power plug first.
- This product is not intended for continuous use for 24 hours. Please unplug the power plug when you do not use the product for a long time.
- The included AC adapter and cord are intended for this product only. Do not use it for other equipment.
- Do not use cleaners or detergents containing alcohol or acetone to clean your monitor. Make sure to use a cleaner specifically designed for LCD monitors. Do not spray liquid cleaner directly on the screen. Please note that if the cleaning fluid drips and gets inside the monitor, it is very dangerous as it may cause electric shock or fire. LCD panels are easily damaged, so do not rub it with hard objects.
- Before lifting or moving the monitor, turn off the power switch and unplug all cables and power cords. When installing the monitor, lift it using the appropriate method. When lifting or carrying the monitor, make sure to grip it by the edges. Never lift the monitor by its stand or cord.

Precaution

- Using the monitor in a dark room, or using it continuously for long periods of time, may cause eye fatigue.
- Take a break of 5 to 10 minutes every hour and use the monitor in a reasonably bright room.

Cleaning and maintaining the monitor

Before cleaning the monitor, turn off the power and unplug all cables and cords.

How to maintain the monitor:

- LCD panel area: Do not use tissue paper, etc., instead use a clean, soft cloth specially designed for LCD panels. Please wipe the monitor gently. For difficult-to-remove stains, use a neutral cleaner specifically designed for LCD panels.
- Monitor frame: Wipe with a soft cloth dampened with a mild cleaner.

The symptoms listed below are normal conditions for the monitor

- When first used, the screen may flicker due to the nature of the backlight. If this symptom appears, please turn off the monitor and then turn it on again.
- Depending on your desktop setup, displayed colors, and brightness, brightness may appear uneven.
- Several pixels may or may not always be lit.
- If you display the same image for a long time, an afterimage from the previous image may persist even after switching to a different image.

In this case, the screen will recover slowly. Otherwise, turn off the power for a few hours and the problem will be fixed.

Instead of trying to repair the monitor yourself, contact customer service or the dealer.

Welcome

Thank you for purchasing the **JAPANNEXT 40 inch LCD monitor**.

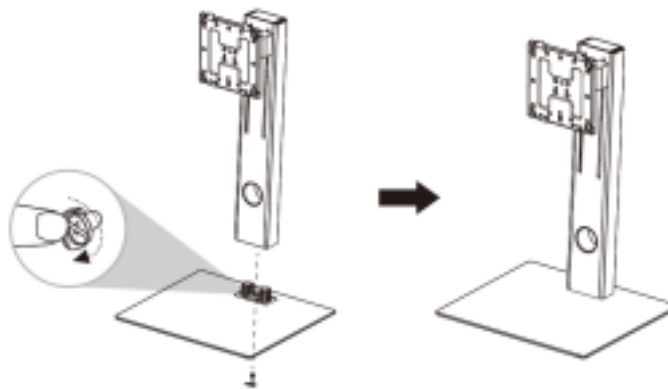
The panel supports UWQHD (3440 x 1440) resolution.

We recommend using UWQHD resolution for maximum performance. If the resolution is lower than UWQHD, the original performance cannot be achieved.

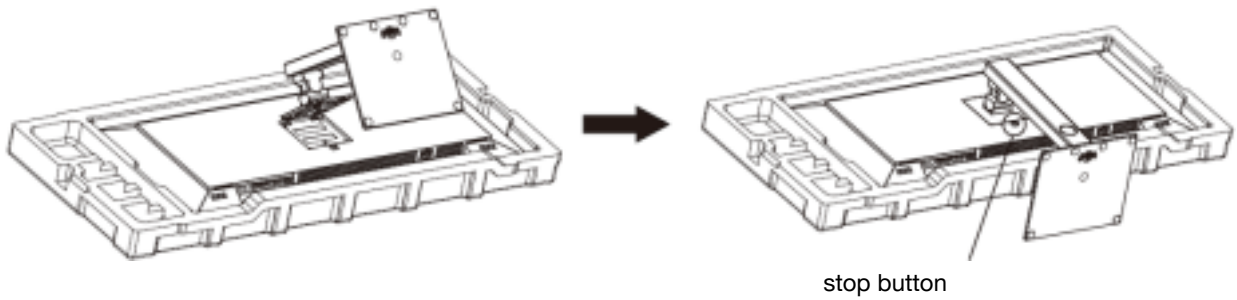
Quick Start Guide

Assembling the Monitor

1. Assemble the stand using the screws provided.



2. Attach the stand to the main unit.



3. Check that the stand is firmly attached to the main unit and raise the monitor slowly.

Connection with a computer

1. Make sure the monitor and computer are turned off before connecting the cable.
2. Connect the power cable and compatible cables (HDMI, DP, Type-C) to the monitor.

Also connect the cable (HDMI, DP, Type-C) to the computer.

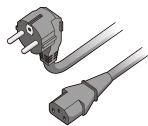
3. Turn on the monitor and computer.

Notice : Since problems may occur, do not connect HDMI, Type-C and DP cables at the same time. Please connect only one to a computer.

Accessories



Manual



Power cable



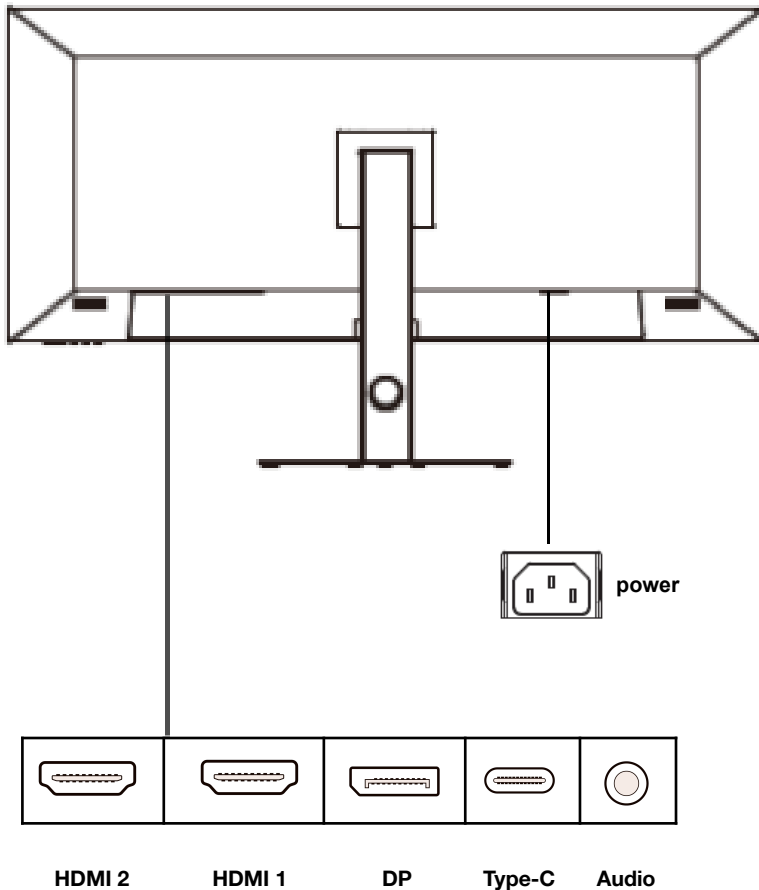
DP cable



VESA spacer

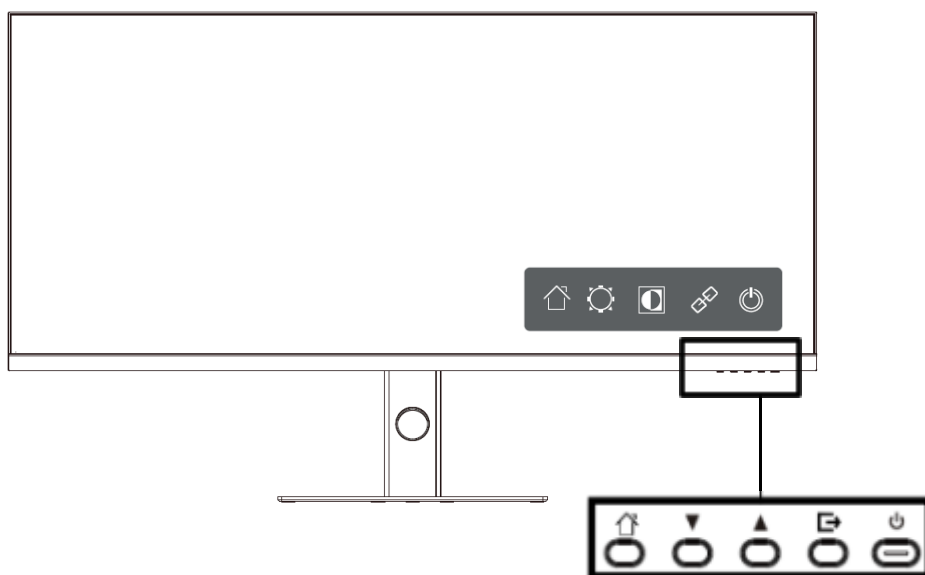
*The included power cable is to use exclusively with this product. Do not use it for other equipment.

Interface / Connectivity








HDMI1	Used when connecting HDMI 2.0 exchange devices.
HDMI2	Used when connecting HDMI 2.0 exchange devices.
DP	Used to connect DisplayPort replacement devices.
USB Type-C	Used to connect USB Type-C replacement devices. It can be used to power (90W) external devices.
Audio	Used by connecting headphones or speakers.
Power source	Used when connecting the power cord. Make sure to establish a ground connection.

Description of the display button



Press one of the control buttons at the bottom of the monitor once to display the keyboard shortcuts menu. To open the OSD menu, press the M button (■). Please see the table below to learn how to use the menu buttons.

Menu screen operation buttons (bottom of monitor)

	M	Open the OSD menu screen
	▼	Keyboard shortcut menu: Brightness (customizable) OSD menu: move selection down or decrease value
	▲	Hotkey Menu: Contrast (customizable) OSD menu: move selection up or increase value
	E	Hotkey menu: input source (customizable) OSD Menu: Return to menu or close menu
	⏻	Turn on/off

On-Screen Menu (OSD)

Menu	Feature	Setting value	Comment
Game Settings	Standard mode	on/off	Setting mode
	RTS/RPG mode	on/off	
	FPS Arena Mode	on/off	
	MOBA arena mode	on/off	
	Adaptive-Sync*	on/off	Adaptive-Sync enabled/disabled
	Shadow balance	0-100	Shadow balance adjustment
	Response time	off/low/medium/high	Select the response time
	Refresh rate*1	on/off	Display refresh rate
		Position: Upper Right/Upper Left/Lower Right/Lower Left	Set refresh rate display position
	Target *1	disabled	Target display settings
		target 1	
		target 2	
		target 3	
		target 4	
		target 5	
		target 6	
	Timer *1	disabled	Set the timer display
		15h00	
		30h00	
		45h00	
60h00			
Position: Upper Right/Upper Left/Lower Right/Lower Left		Adjust the timer display position	
Dynamic brightness	off/low/medium/high	Dynamic Brightness Settings	
HDR※	disabled	HDR Settings	
	Standard HDR		
	Film HDR		
	HDR RTS/RPG		
	FPS HDR		
MPRT※	on/off	MPRT enabled/disabled	
Gradation locale*	on/off	Local dimming on/off	

*When a function is enabled in the OSD (in the case of picture mode, when set to anything other than standard), some OSD functions such as brightness may not be able to be changed.

*1 Only one of refresh rate, target and timer can be displayed.

*MPRT can be used at 100 Hz or higher.

*MPRT and Physical Super View cannot be used when using HDR/AdaptiveSync.

*Local dimming is a function that finely adjusts the backlight depending on the brightness of the image. This is effective in improving visibility and reducing energy consumption.

On-Screen Menu (OSD) continued

Menu	Feature	Setting value	Comment	
Picture Settings	brightness	0-100	Adjust brightness in range 0-100	
	contrast	0-100	Adjust the contrast in the range 0-100	
	RCD	on/off	DCR enabled/disabled	
	Image mode	disabled		Picture mode settings
		movie		
		text		
		energy saving mode		
		eye care mode		
	Low blue light	0-100	Adjust blue light reduction in the range of 0 to 100	
	Sharpness	0-5	Adjust sharpness in range 0-5	
gamma	Curve 1.8/2.0/2.2/2.4/2.6/S※1	Gamma settings		
aspect ratio	wide screen		Setting the aspect ratio	
	4:3			
	1:1			
	automatic			
Color Settings	natural	on/off	Adjust the color temperature	
	cool	on/off		
	user 1	R:0-100/V:0-100/B:0-100	User color adjustment possible Resetting OSD returns to initial values	
	user 2	R:0-100/V:0-100/B:0-100		
	user 3	R:0-100/G:0-100/B:0-100		
	Tint	R/G/B/C/M/Y each 0-100	Tint adjustment	
Saturation	R/G/B/C/M/Y each 0-100	Adjust saturation		
PIP/PBP	Mode PIP/PBP	disabled	Multi-window settings ※PBP 2Win 2:1/ PBP 2Win 1:2 can be used when connected to a smartphone and a Type-C port.	
		Mode PIP		
		PBP 2Gagner 1:1		
		PBP 2Win 2:1 *Pour smartphones		
		PBP 2Win 1:2 *Pour smartphones		
	SubWin input source	DP/HDMI1/DHMI2/Type-C	Pane settings when using multiple windows	
	Source audio	Auto/DP/HDMI1/DHMI2/Type-C	Configuring the audio source when using multiple windows	
	Localisation PIP	Top right/top left/bottom right/bottom left	Setting the PIP Pane Position	
	PIP size	small/medium/large	Setting the PIP pane size	
	Exchange window		Swap main window/sub window	

*1 Dark areas are darker and light areas are brighter than normal gamma.

*2 It may not be compatible with some smartphones.

Screen Menu (OSD) continued 2

Menu	Features	Setting value	Comment
OSD Settings	Language	French/English	OSD language definition
	OSD Timeout	5-100	Set OSD display time in the range of 5-100
	Position horizontale OSD	0-100	Set the horizontal position of the OSD in the range 0-100
	Position verticale OSD	0-100	Adjust OSD vertical position from 0 to 100
	OSD transparency	0-5	Set OSD transparency from 0 to 5
	OSD Lock	on/off	OSD lock on/off Press the home button for 10 seconds to unlock.
	Hotkey 1 Settings	Brightness/Contrast/Volume/Mute/Shadow Balance /target/refresh rate /Timer/Picture mode/PIP/PBP mode/Input signal /Dynamic Brightness/Super Physical View/HDR	Customize keyboard shortcut settings
	Hotkey 2 Settings		
Hotkey 3 Settings			
Other settings	input signal	Auto/Type-C/DP/HDMI1/HDHMI2	Setting the input source
	volume	0-100	Adjust the volume in the range 0-100
	silence	on/off	Mute action on/off
	auto power off	on/off	When turned on, the power will turn off after 1 minute in sleep mode.
	eye shield reminder	on/off	After 4 hours when turned on A pop-up window will appear.
	reset	no/yes	Reset factory settings
	information		Displays setting information, etc.

*Please note that product design, specifications and appearance are subject to change without notice due to product improvement.

*If the information listed differs from the actual item, priority will be given to the actual item.

Dysfunction

Symptoms	Checkpoint
Power LED does not light up	<ul style="list-style-type: none"> • Is the device turned on by pressing the power button? • Make sure the power cord is securely connected to the monitor and the outlet.
No image appears even though the power indicator is on	<ul style="list-style-type: none"> • Is the blank screen saver running? Please move your mouse or keyboard • Make sure the brightness and contrast are not set to minimum. • Please make sure the signal cable is properly connected to your monitor and computer. • Check if the signal cable pins are bent or the cable is damaged. • Is your computer turned on? If you have another monitor, try connecting it to see if the computer works properly. • Does the computer signal timing match the monitor specifications?
The image is distorted or ripples appear in the image.	<ul style="list-style-type: none"> • Please make sure the signal cable is well connected to your monitor and computer. • Keep electrical devices that may cause electrical interference away from the monitor. • Does the computer signal timing match the monitor specifications?
The image position is off-center. Image size is incorrect	<ul style="list-style-type: none"> • Is your computer resolution correct? • Does the computer signal timing match the monitor specifications?
The screen is too bright/too dark	<ul style="list-style-type: none"> • Screen (OSD): Adjust brightness and contrast settings from the menu.
The image is blurry or unclear	<ul style="list-style-type: none"> • Set the display resolution on your PC to the same as the recommended native screen resolution for the monitor. • Does the computer signal timing match the monitor specifications? • Check if the signal cable pins are bent or the cable is damaged.
The color of the image is incorrect	<ul style="list-style-type: none"> • Check if the signal cable pins are bent or the cable is damaged. • Screen (OSD): Please adjust the red/blue/green color settings in the menu (color temperature). • Screen (OSD): Please reset the settings from the menu. • Does the computer signal timing match the monitor specifications?
Unable to display UWQHD	<ul style="list-style-type: none"> • This product supports resolutions up to 3440 x 1440 (UWQHD), including HDMI, DP and Type-C. However, some graphics cards do not support 3440x1440. Please check with your local distributor or manufacturer for the hardware limitations of your computer.
Abnormal image noise	<ul style="list-style-type: none"> • Are the cables correctly connected?
Refresh rate not output at 144Hz	<ul style="list-style-type: none"> • Does the graphics card support 3440 x 1440 @ 144 Hz with DP and Type-C ports? (Even though it supports 3440 x 1440 resolution, it may not support 144 Hz.) • The HDMI connection supports up to 3440 x 1440 @ 100 Hz.

Customer Support



TEL: 09 70 70 80 90

Hours 9:00 a.m. to 5:00 p.m. (Closed Saturdays, Sundays and public holidays)

Contact form

<https://japannext.fr/en/pages/contact>

You can easily access the application form by scanning the QR code.



JAPANNEXT Co., Ltd. CS Department

Chiba-Ken Isumi-Shi Namegawa 506-5