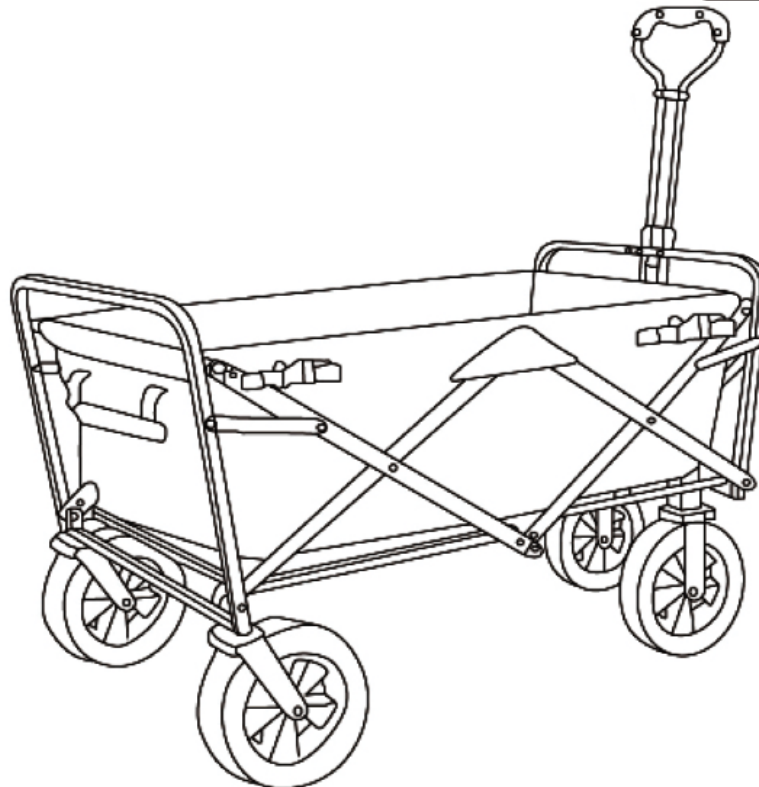




IN241000472V01_GL

84H-342V00_84H-344V00

A20-632V00



EN_WARNING: Max load: 120 kg (264 lb)84H-342V00 /90 kg (198 lb) 84H-344V00/
A20-632V00

DE_ACHTUNG: Maximale Belastung: 120 kg(84H-342V00) /90 kg (84H-344V00/A20-
632V00)

FR_ATTENTION: Charge maximale : 120 kg(84H-342V00) /90 kg (84H-344V00/A20-
632V00)

ES_ADVERTENCIA: Carga máxima: 120 kg(84H-342V00) /90 kg (84H-344V00/A20-
632V00)

PT_ADVERTÊNCIA: Carga máxima: 120 kg(84H-342V00) /90 kg (84H-344V00/A20-
632V00)

IT_AVVERTENZA: Carico massimo: 120 kg(84H-342V00) /90 kg (84H-344V00/A20-
632V00)

EN_IMPORTANT, RETAIN FOR FUTURE REFERENCE: READ CAREFULLY.

**FR_IMPORTANT : A LIRE ATTENTIVEMEN ET A CONSERVER POUR VOUS Y REFERER
ULTERIEUREMENT.**

ES_IMPORTANTE, LEA Y GUARDE PARA FUTURAS REFERENCIAS.

PT_IMPORTANTE, RETER PARA REFERÊNCIA FUTURA: LEIA ATENTAMENTE.

DE_WICHTIG! SORGFÄLTIG LESEN UND FÜR SPÄTER NACHSCHLAGEN AUFBEWAHREN.

**IT_IMPORTANTE! CONSERVARE IL PRESENTE MANUALE PER FUTURO RIFERIMENTO E
LEggerlo ATTENTAMENTE.**

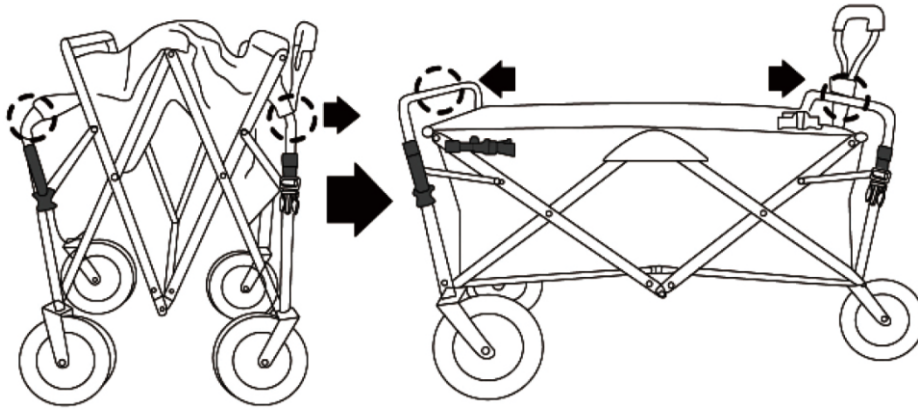
Collapsible Wagon Installation Manual:

Pull the front and rear of the frame apart to unfold and build the trolley.

NOTICE: When When assembling, make sure you do not pinch your fingers.

Adjusting the handle

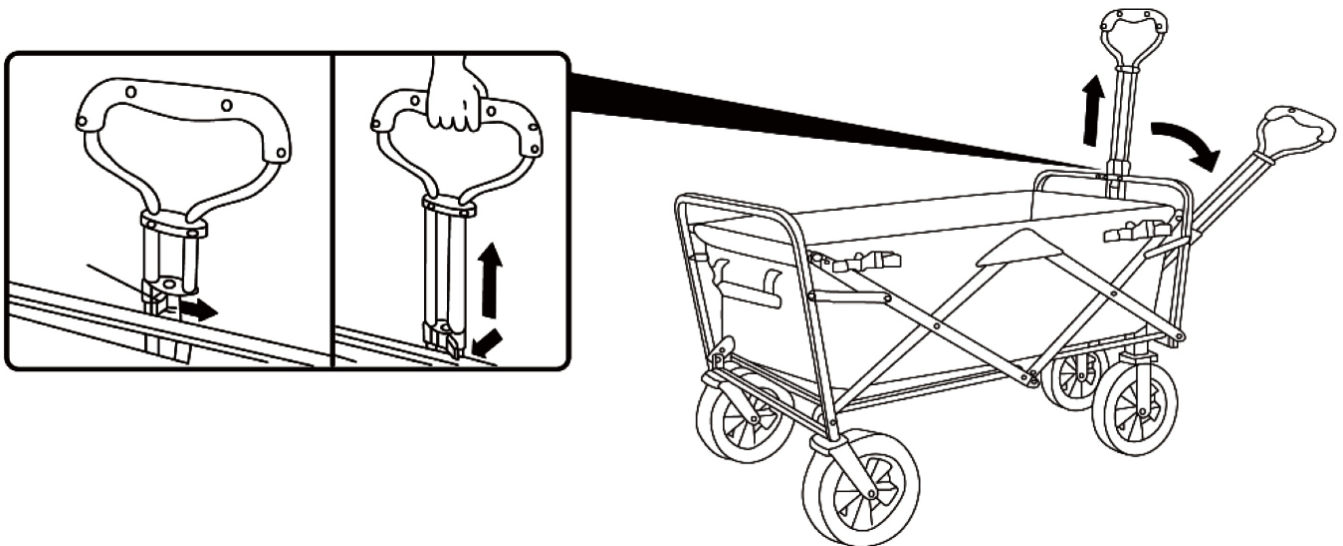
1. Adjusting the handle. Please note that the handle has a safety lock .



Adjusting the handle height:

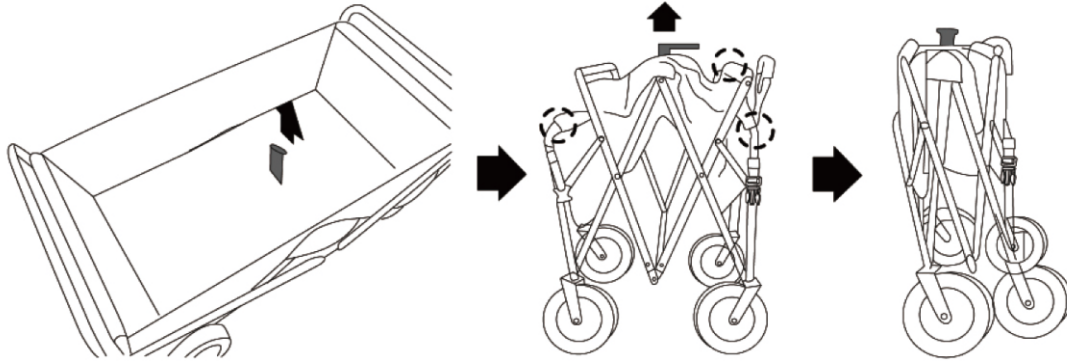
Open the locking lever on the handle, then pull out the handle to the required height.

Close the locking lever to fix the handle at the desired height. The handle sits in a plastic clamp. Simply pull out the handle to use it, as shown in the picture.



Folding the Collapsible Wagon:

1. Remove the canopy and retract all four canopy poles. Fold up the canopy and place in the front mesh pocket.
2. When unlocking, pull the junction plate inside the middle of the floor upwards.
3. Push the front and rear of the frame together.
4. Please be careful that you do not pinch your fingers when folding the trolley.

**Warning and Attention:**

1. When using a trolley, keep them away from high temperatures and sources of fire.
2. It is strictly prohibited to wade deeper than half of the depth of the rear wheel during use, and long-term outdoor rain is strictly prohibited.
3. Children under 13 years old are not allowed to use the product to avoid accidents. Children over 13 years old should be supervised and assisted by adults.
4. Please do not use this product in heavy rain.
5. When used in environments with slopes, if the slope is too steep or overloaded, the product has a right overload protection function.
6. Do not allow children under 13 years old to use this product alone.
7. Do not exceed the max load weight.
8. Do not use it by push way, correct way is pull it.
9. Before using the equipment check that the nuts and bolts are securely tightened.
10. Do not touch wheels when using it.
11. Keep the product out of direct sunlight. When not in use, store in a dry and clean place.

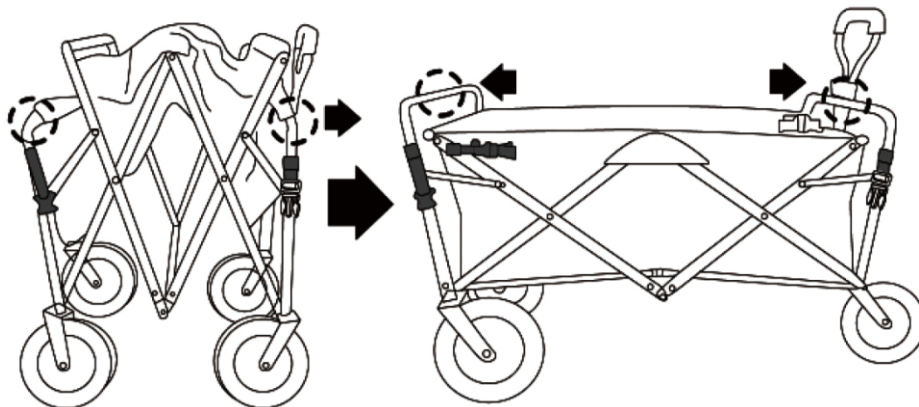
Manuel d'installation du chariot pliable :

Séparez l'avant et l'arrière du cadre pour déplier et construire le chariot.

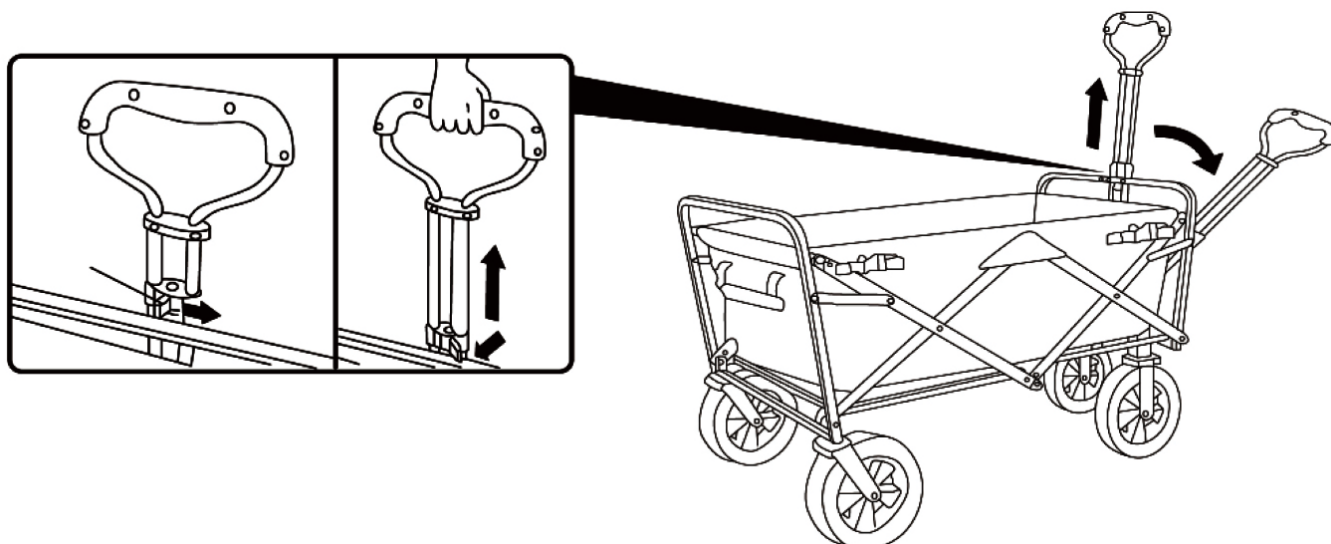
AVIS : Lors de l'assemblage, assurez-vous de ne pas vous pincer les doigts.

Réglage de la poignée

1. Réglage de la poignée. Veuillez noter que la poignée est munie d'un verrou de sécurité.

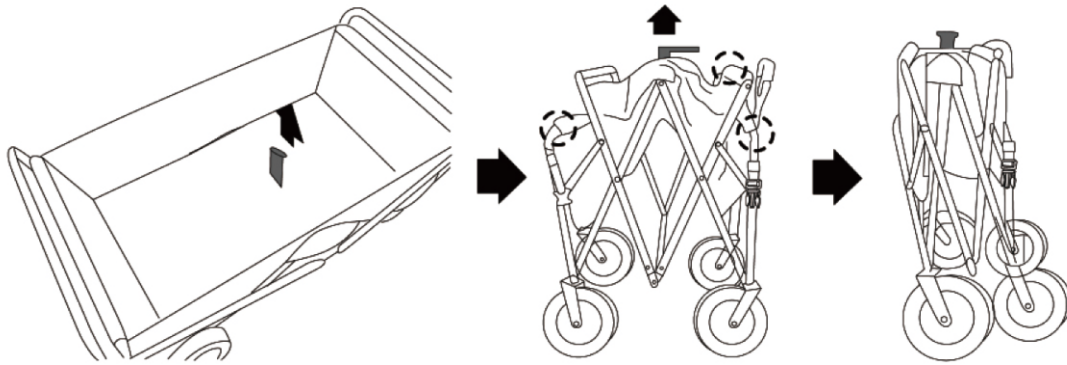
**Réglage de la poignée :**

Ouvrez le levier de verrouillage de la poignée, puis retirez la poignée à la hauteur requise. Fermez le levier de verrouillage pour fixer la poignée à la hauteur souhaitée. La poignée repose dans une pince en plastique. Il suffit de retirer la poignée pour l'utiliser, comme montré sur la figure.



Pliage du chariot pliable :

1. Retirez l'auvent et rentrez les quatre poteaux de l'auvent. Repliez l'auvent et placez-le dans la poche avant en filet.
2. Lors du déverrouillage, tirez vers le haut la plaque de jonction située au milieu du plancher.
3. Poussez l'avant et l'arrière du cadre ensemble.
4. Veillez à ne pas vous pincer les doigts en pliant le chariot.



Avertissements et Attention:

1. Lors de l'utilisation d'un chariot, gardez-le à l'écart des températures élevées et des sources de feu.
2. Il est strictement interdit de patauger plus profondément que la moitié de la profondeur de la roue arrière pendant l'utilisation, et une exposition prolongée à la pluie extérieure est strictement interdite.
3. Les enfants de moins de 13 ans ne sont pas autorisés à utiliser le produit pour éviter les accidents. Les enfants de plus de 13 ans doivent être supervisés et assistés par des adultes.
4. Veuillez ne pas utiliser ce produit sous une forte pluie.
5. Lorsqu'il est utilisé dans des environnements avec des pentes, si la pente est trop raide ou en surpoids, le produit dispose d'une fonction de protection contre la surcharge.
6. Ne permettez pas aux enfants de moins de 13 ans d'utiliser ce produit seuls.
7. Ne dépassez pas le poids de charge maximal.
8. Ne l'utilisez pas en poussant, la manière correcte est de le tirer.
9. Avant d'utiliser l'équipement, vérifiez que les écrous et les boulons sont bien serrés.
10. Ne touchez pas les roues lorsqu'il est utilisé.
11. Gardez le produit à l'abri de la lumière directe du soleil. Lorsqu'il n'est pas utilisé, rangez-le dans un endroit sec et propre.

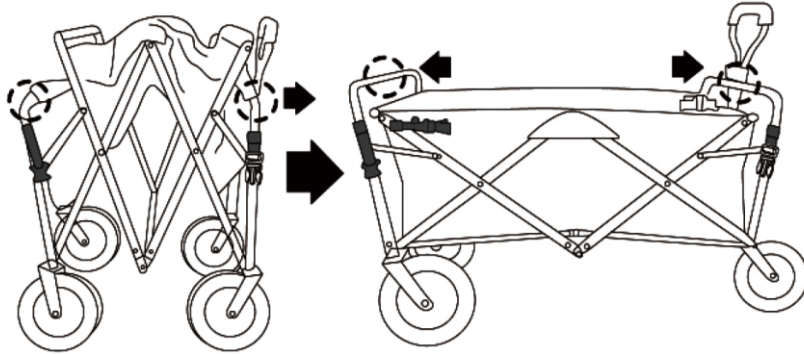
Zusammenklappbarer Wagen Einbau-Handbuch:

Ziehen Sie den vorderen und hinteren Teil des Rahmens auseinander, um den Wagen zu entfalten und aufzubauen.

HINWEIS: Stellen Sie beim Zusammenbau sicher, dass Sie sich nicht die Finger einklemmen.

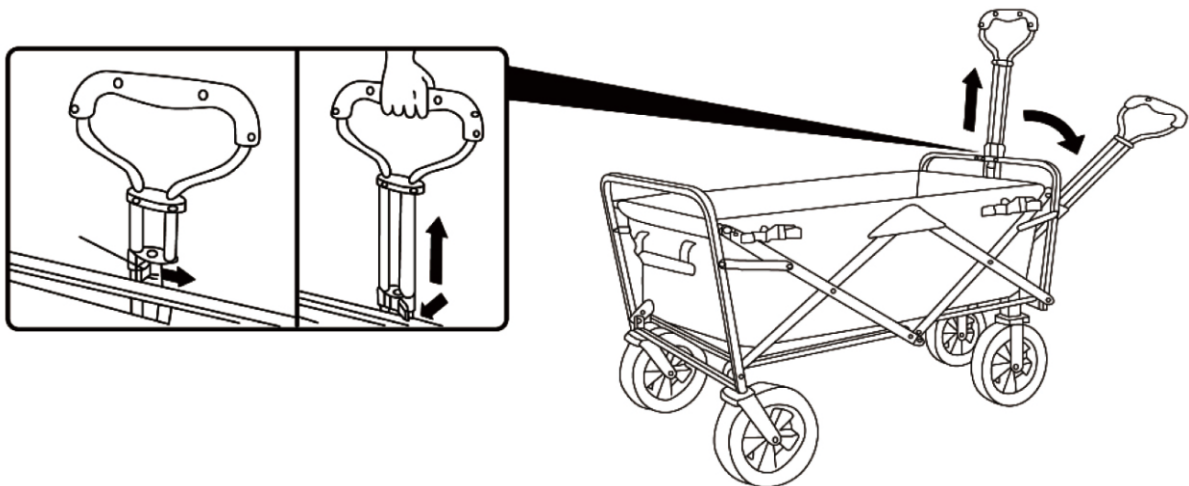
Einstellen des Griffs

1. Einstellen des Griffs. Bitte beachten Sie, dass der Griff mit einer Sicherheitsverriegelung versehen ist.



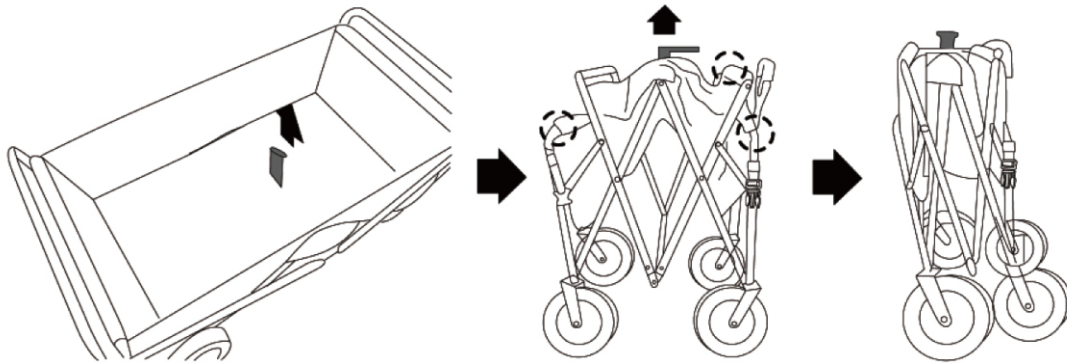
Einstellen der Griffhöhe:

Öffnen Sie den Verriegelungshebel am Griff, und ziehen Sie den Griff auf die gewünschte Höhe heraus. Schließen Sie den Verriegelungshebel, um den Griff in der gewünschten Höhe zu fixieren. Der Griff sitzt in einer Kunststoffklammer. Ziehen Sie den Griff einfach heraus, um ihn zu verwenden, wie in der Abbildung gezeigt.



Zusammenklappen des zusammenklappbaren Wagens:

1. Nehmen Sie das Verdeck ab und klappen Sie alle vier Verdeckstangen ein.
Falten Sie das Verdeck zusammen und legen Sie es in die vordere Netztasche.
2. Ziehen Sie beim Entriegeln die Verbindungsplatte in der Mitte des Bodens nach oben.
3. Schieben Sie den vorderen und hinteren Teil des Rahmens zusammen.
4. Achten Sie darauf, dass Sie sich beim Zusammenklappen des Wagens nicht die Finger einklemmen.



Warnungen und Vorsicht:

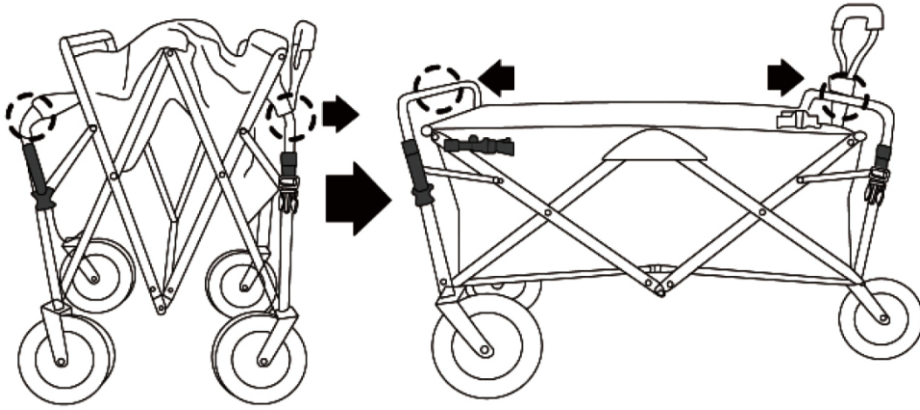
1. Halten Sie den Wagen von hohen Temperaturen und Feuerquellen fern.
2. Es ist strengstens verboten, tiefer als bis zur Hälfte der Hinterradtiefe zu waten, und eine langfristige Nutzung im Freien bei Regen ist strengstens untersagt.
3. Kinder unter 13 Jahren dürfen das Produkt nicht verwenden, um Unfälle zu vermeiden. Kinder über 13 Jahren sollten von Erwachsenen beaufsichtigt und unterstützt werden.
4. Bitte verwenden Sie dieses Produkt nicht bei starkem Regen.
5. Wenn es in Umgebungen mit Gefällen verwendet wird, hat es bei zu steilem Gefälle oder Überlastung eine Überlastschutzfunktion.
6. Erlauben Sie keine Kinder unter 13 Jahren, dieses Produkt alleine zu benutzen.
7. Überschreiten Sie nicht das maximale Ladegewicht.
8. Verwenden Sie es nicht durch Schieben, sondern ziehen Sie es.
9. Überprüfen Sie vor der Verwendung des Geräts, ob die Muttern und Schrauben fest angezogen sind.
10. Berühren Sie während der Benutzung nicht die Räder.
11. Halten Sie das Produkt von direktem Sonnenlicht fern. Wenn es nicht verwendet wird, lagern Sie es an einem trockenen und sauberen Ort.

Manual de instalación:

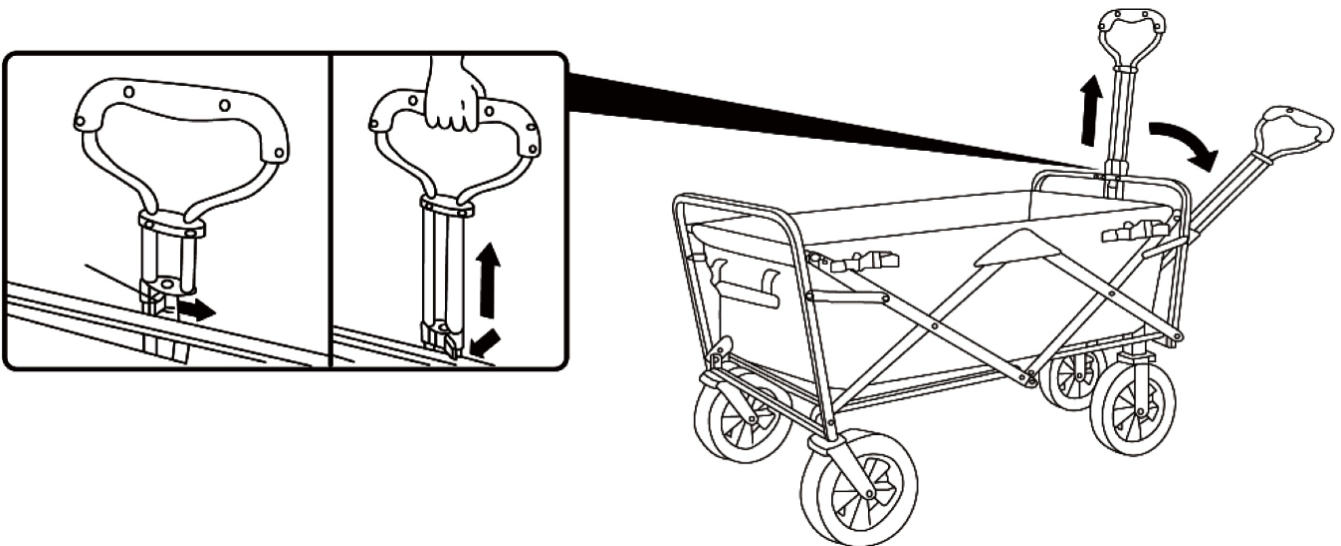
Separe la parte delantera y trasera del marco para desplegar y montar el carrito.
AVISO: Al montar, asegúrese de no pillarse los dedos.

Ajuste del mango

1. Tenga en cuenta que el mango tiene un bloqueo de seguridad.

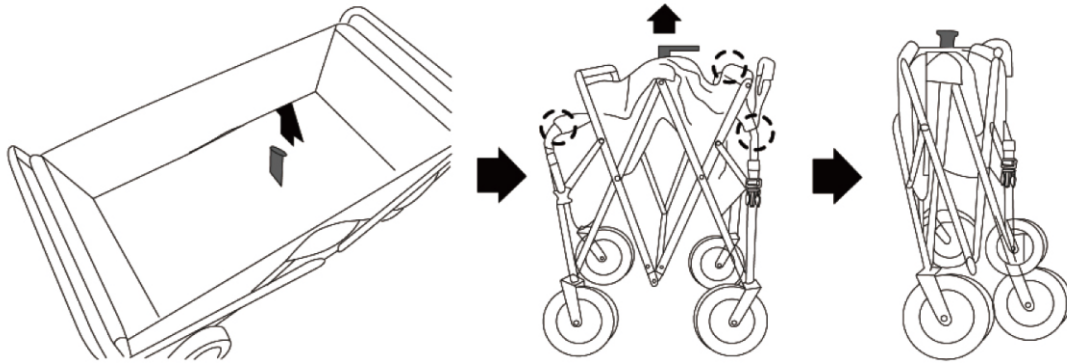
**Ajuste de la altura del mango:**

Abra la palanca de bloqueo en el mango, luego tire del mango hasta la altura requerida. Cierre la palanca de bloqueo para fijar el mango a la altura deseada. El mango se asienta en una abrazadera de plástico. Simplemente tire del mango para usarlo, como se muestra en la imagen.



Plegar el carrito:

1. Retire la capota y retraiga los cuatro postes de la capota. Doblar el dosel y colocar en el bolsillo delantero de malla.
2. Al desbloquear, tire hacia arriba de la placa de unión del centro del suelo.
3. Empuje la parte delantera y trasera del marco para juntarlas.
4. Tenga cuidado de no pillarse los dedos al plegar el carrito.

**Advertencias y Precauciones:**

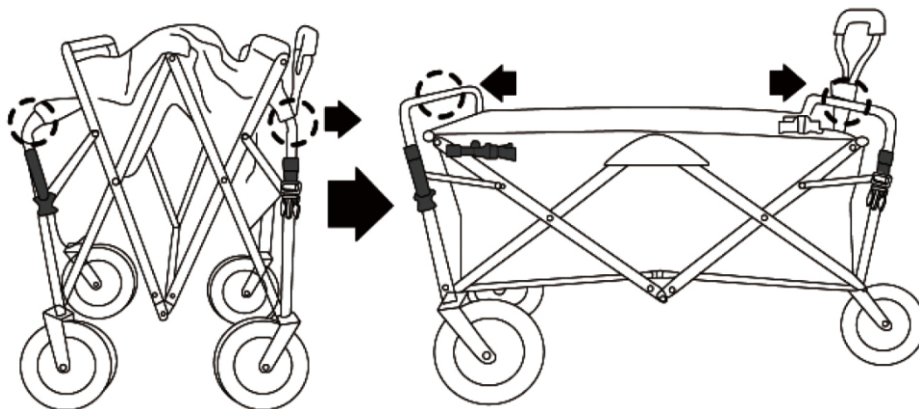
1. Al usar un carro, manténgalo alejado de altas temperaturas y fuentes de fuego.
2. Está estrictamente prohibido vadear más profundo que la mitad de la profundidad de la rueda trasera durante el uso, y se prohíbe estrictamente la exposición prolongada a la lluvia al aire libre.
3. Los niños menores de 13 años no pueden usar el producto para evitar accidentes. Los niños mayores de 13 años deben ser supervisados y asistidos por adultos.
4. No utilice este producto bajo lluvia intensa.
5. Cuando se use en entornos con pendientes, si la pendiente es demasiado empinada o está sobrecargada, el producto tiene una función de protección contra sobrecarga.
6. No permita que los niños menores de 13 años usen este producto solos.
7. No exceda el peso de carga máximo.
8. No lo use empujándolo; la forma correcta es tirarlo.
9. Antes de usar el equipo, revise que las tuercas y los pernos estén bien apretados.
10. No toque las ruedas mientras lo usa.
11. Mantenga el producto fuera de la luz solar directa. Cuando no lo use, guárdelo en un lugar seco y limpio.

Manual de instalação:

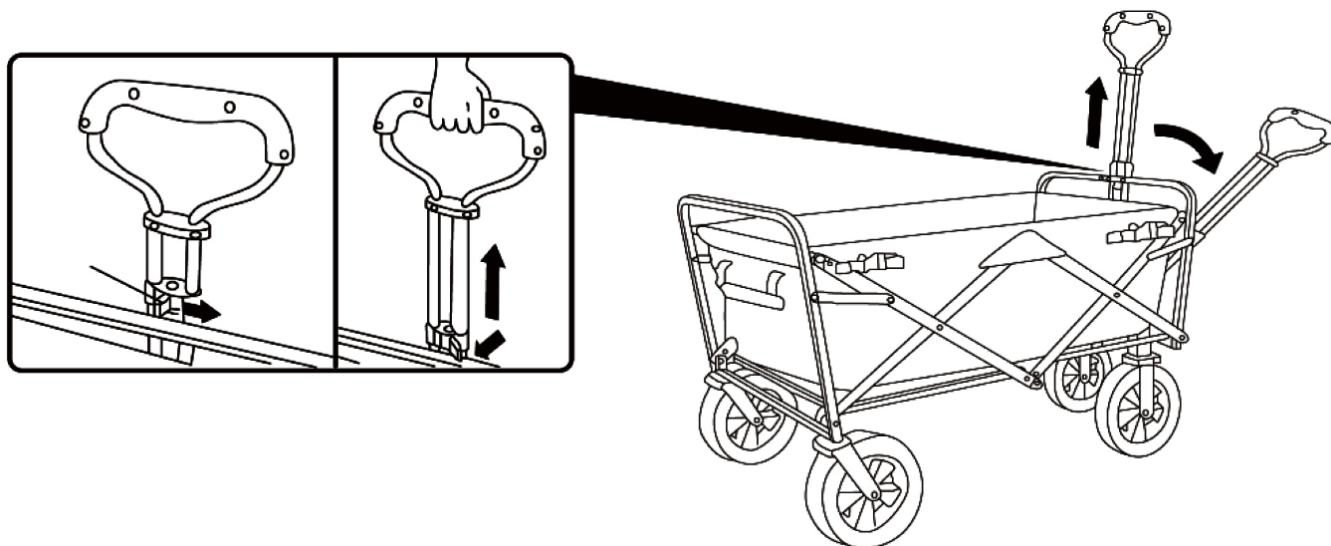
Separar a frente e a traseira da estrutura para desdobrar e montar o carrinho.
AVISO: Ao montar, tenha cuidado para não beliscar os dedos.

Ajuste do punho

1. É favor notar que a pega tem um dispositivo de fecho de segurança.

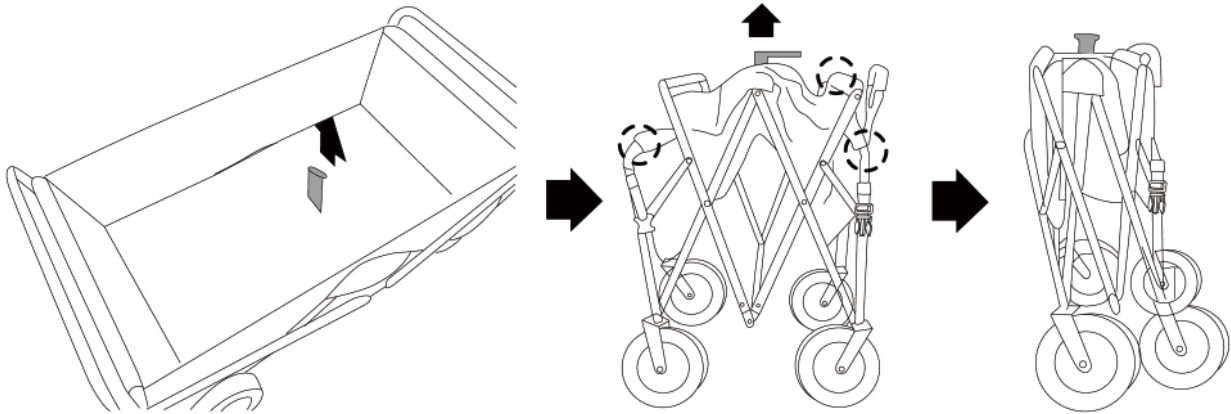
**Ajuste da altura da pega:**

Abrir a alavanca de fecho na pega, depois puxar a pega até à altura desejada. Fechar a alavanca de fecho para fixar a pega na altura desejada. A pega assenta num grampo de plástico. Basta puxar a pega para a utilizar, como se mostra na imagem.



Dobrar o carrinho:

1. Remover o capô e retrain os quatro postes. Dobrar o capô e colocar no bolso da malha frontal.
2. Ao desbloquear, puxar para cima a placa de junção na parte central para cima.
3. Empurrar a parte frontal e traseira da estrutura juntas.
4. Tenha o cuidado de não beliscar os dedos ao dobrar o carrinho.

**Avisos e Atenção:**

1. Ao usar um carrinho, mantenha-o afastado de altas temperaturas e fontes de fogo.
2. É estritamente proibido imergir mais do que a metade da profundidade da roda traseira durante o uso e é estritamente proibido o uso prolongado ao ar livre sob chuva.
3. Crianças menores de 13 anos não podem usar o produto para evitar acidentes. Crianças maiores de 13 anos devem ser supervisionadas e assistidas por adultos.
4. Não utilize este produto em chuvas fortes.
5. Quando usado em ambientes com inclinações, se a inclinação for muito íngreme ou sobrecarregada, o produto possui uma função de proteção contra sobrecarga.
6. Não permita que crianças menores de 13 anos usem este produto sozinhas.
7. Não exceda o peso máximo de carga.
8. Não use empurrando, a maneira correta é puxar.
9. Antes de usar o equipamento, verifique se as porcas e parafusos estão bem apertados.
10. Não toque nas rodas durante o uso.
11. Mantenha o produto fora da luz solar direta. Quando não estiver em uso, armazene-o em um lugar seco e limpo.

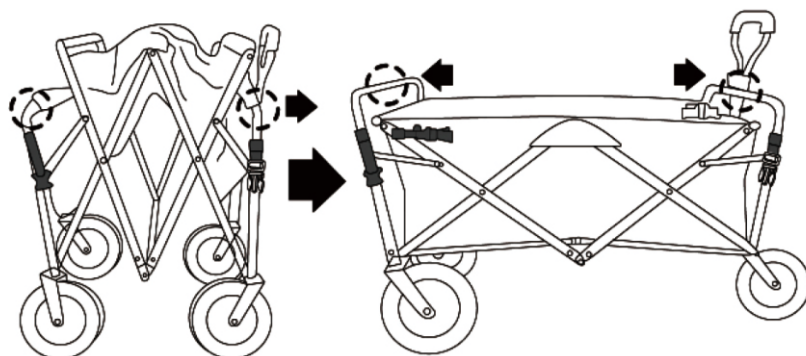
Manuale di installazione del carrello pieghevole:

Estendere e separare la parte anteriore e quella posteriore del telaio per aprire e bloccare il carrello.

AVVERTENZA: durante il montaggio, assicurarsi di non pizzicarsi le dita.

Regolazione della maniglia

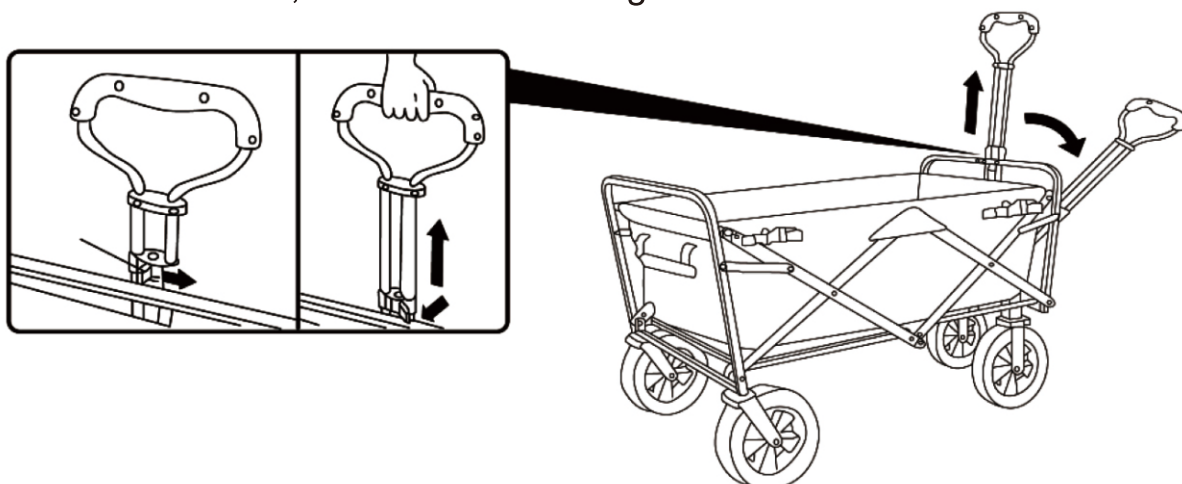
1. Regolazione della maniglia. Si prega di notare che la maniglia è dotata di una leva di sicurezza.



Regolare l'altezza della maniglia:

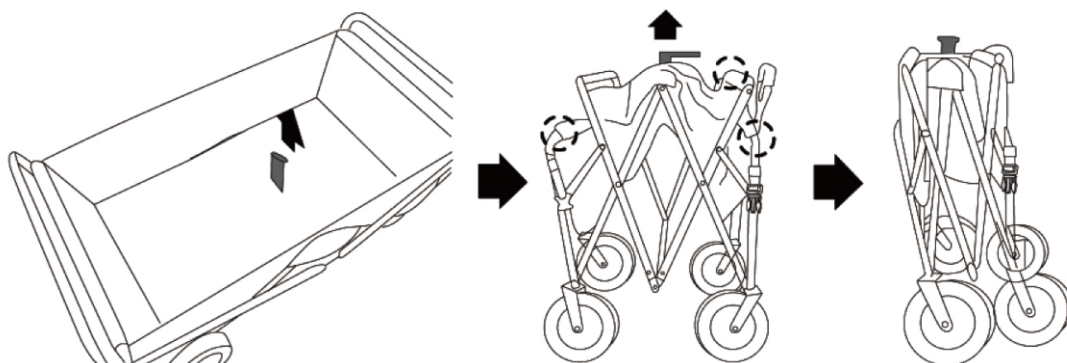
Aprire la leva di sicurezza sulla maniglia, quindi portare la maniglia fino all'altezza richiesta.

Chiudere la leva di sicurezza per fissare la maniglia all'altezza desiderata. La maniglia si troverà stretta in un morsetto di plastica. Basterà tirare ed estrarre la maniglia per usare il carrello, come mostrato in figura.



Ripiegare il carrello pieghevole:

1. Rimuovere il tettuccio e ritrarre tutti e quattro i montanti. Piegarlo il tettuccio e riporlo nel tascone anteriore in rete.
2. Durante lo sbloccaggio, tirare verso l'alto la piastra di giunzione presente all'interno del centro del fondo del carrello.
3. Portare insieme la parte anteriore e quella posteriore del telaio.
4. Fare attenzione a non pizzicarsi le dita quando si ripiega il carrello.

**Avvertenze e Attenzione:**

1. Quando si utilizza un carrello, tenerlo lontano da alte temperature e fonti di fuoco.
2. È severamente vietato immergersi più della metà della profondità della ruota posteriore durante l'uso e l'esposizione prolungata alla pioggia è severamente vietata.
3. I bambini sotto i 13 anni non possono usare il prodotto per evitare incidenti. I bambini sopra i 13 anni devono essere supervisionati e assistiti da adulti.
4. Si prega di non utilizzare questo prodotto sotto forti piogge.
5. Quando usato in ambienti con pendenze, se la pendenza è troppo ripida o sovraccaricata, il prodotto ha una funzione di protezione da sovraccarico.
6. Non permettere ai bambini sotto i 13 anni di usare questo prodotto da soli.
7. Non superare il peso massimo di carico.
8. Non usarlo spingendo; il modo corretto è tirare.
9. Prima di utilizzare l'attrezzatura, verificare che i dadi e i bulloni siano ben stretti.
10. Non toccare le ruote durante l'uso.
11. Tenere il prodotto lontano dalla luce solare diretta. Quando non in uso, riporlo in un luogo asciutto e pulito.

US

If you have any questions, please contact our customer care center.

Our contact details are below:

 001-877-644-9366

 customerservice@aosom.com

Imported by Aosom LLC


27150 SW Kinsman Rd Wilsonville, OR 97070 USA

MADE IN CHINA

ES

Si tiene alguna pregunta, comuníquese con nuestro Centro de Atención al Cliente.

Nuestros datos de contacto son los siguientes:

 0034-931294512

 atencioncliente@aosom.es

Importador/Fabricante/REP:

Spanish Aosom, S.L.

C/ Roc Gros, nº 15. 08550, Els Hostalets de Balenyà, Spain.

B66295775

atencioncliente@aosom.es


TEL: 931294512

HECHO EN CHINA

CA

If you have any questions, please contact our customer care center.

Our contact details are below:

 416-792-6088

 customerservice@aosom.ca

Imported by Aosom Canada Inc.

7270 Woodbine Avenue, Unit 307, Markham,


Ontario Canada

L3R 4B9

MADE IN CHINA

Si vous avez la moindre question, veuillez contacter notre centre d'assistance à la clientèle.

Nos coordonnées sont les suivantes:

 416-792-6088

 customerservice@aosom.ca

Importé par Aosom Canada Inc.

7270 Woodbine Avenue, unité 307,

Markham, Ontario Canada


L3R 4B9

FABRIQUÉ EN CHINE

PT

Se tiver alguma dúvida, por favor contacte o nosso Centro de Atendimento ao Cliente.

Os nossos dados de contacto são os seguintes:

 0034-931294512 (SEG-SEX DAS 7:30H ÀS 16:30H)

 info@aosom.pt.

IMPORTADOR:

SPANISH AOSOM, S.L



C.ROC GROS N.15, 08550. ELS HOSTALETES DE BALENYÀ

WWW.AOSOM.PT

DE

Wenn Sie Fragen haben, wenden Sie sich bitte an unser Kundendienstzentrum.

Unsere Kontaktdaten stehen unten:

 0049-0(40)-87408465  service@aosom.de

Importeur/Hersteller/REP:

MH Handel GmbH

Wendenstraße 309

D-20537 Hamburg


Germany

IN CHINA HERGESTELLT

UK

If you have any questions, please contact our customer care center.

Our contact details are below:

 0044-800-240-4004

 enquiries@mhstar.co.uk

IMPORTER ADDRESS:

MH STAR UK LTD

Unit 27, Perivale Park,

Horsenden lane South

Perivale, UB6 7RH

MADE IN CHINA

IT

In caso di dubbio, si prega di contattare il nostro centro assistenza clienti.

I nostri dettagli di contatto sono di seguito:

 0039-0249471447  clienti@aosom.it

IMPORTATO DA/Produttore/REP:

AOSOM Italy srl

Centro Direzionale Milanofiori

Strada 1 Palazzo F1

20057 Assago (MI)


P.I.: 08567220960

FATTO IN CINA

FR

Si vous avez la moindre question, veuillez contacter notre centre d'assistance à la clientèle.

Nos coordonnées sont les suivantes:

 0033-1-84166106

 aosom@mhfrance.fr

Importé par/Fabricant/REP:

MH France

2, rue Maurice Hartmann

92130 Issy-les-Moulineaux

France

Fabriqué en Chine

**FR**

DONNEZ
OU
RECYCLEZ



OU

ASSOCIATION



OU

LIVRAISON



DÉCHÈTERIE

Adresses sur quefairedemesdechets.fr

