

DIYAPLAY

IN240500007V02_UK_DE_FR_ES_PT_IT

350-169V00



EN_WARNING: Suitable for children of 3 years +.
DE_ACHTUNG: Geeignet für Kinder im Alter von 3 Jahren+.
FR_ATTENTION: Convient aux enfants de 3 ans+.
ES_ADVERTENCIA: Adecuado para los niños de 3 años+.
PT_ADVERTÊNCIA: Adequado para crianças de 3 anos+.
IT_AVVERTENZA: Adatto a bambini di 3 anni+.



EN_IMPORTANT, RETAIN FOR FUTURE REFERENCE: READ CAREFULLY.

FR_IMPORTANT : A LIRE ATTENTIVEMEN ET A CONSERVER POUR VOUS Y REFERER ULTERIEUREMENT.

ES_IMPORTANTE, LEA Y GUARDE PARA FUTURAS REFERENCIAS.

PT_IMPORTANTE, RETER PARA REFERÊNCIA FUTURA: LEIA ATENTAMENTE.

DE_WICHTIG! SORGFÄLTIG LESEN UND FÜR SPÄTER NACHSCHLAGEN AUFBEWAHREN.

IT_IMPORTANTE! CONSERVARE IL PRESENTE MANUALE PER FUTURO RIFERIMENTO E LEGGERLO ATTENTAMENTE.

WARNING:

1. CHOKING HAZARD—Small parts. Not suitable for children under 3 years.
2. Only allowed for adults to install, keep children away.
3. To be used under the direct supervision of an adult.
4. Place it on a flat and clean floor, Check all the parts are well connected before use.
5. Keep away from fire! Keep away from water!

MAINTENANCE & CARE

- A. Keep all instructions and parts relating to this product for future reference.
- B. If any problem occurred, please send it to qualified maintainer.
- C. Please wipe down with a dry or damp cloth.

BATTERY WARNING:

- Non-rechargeable batteries are not to be recharged;
- Different types of batteries or new and used batteries are not to be mixed;
- Batteries are to be inserted with the correct polarity (+ and -);
- Exhausted batteries are to be removed from the toy;
- The supply terminals are not to be short-circuited.
- Do not mix alkaline, standard(carbon-zinc) or rechargeable (nickel-cadmium) batteries.
- Do not mix old and new batteries.
- The rechargeable batteries should be charged under adult supervision.
- Remove the batteries when the unit is not in use for long periods.
- Always comply with local laws and regulations.

**WARNING:****Adult assembly required.**

ATTENTION:

1. DANGER D'ÉTOUFFEMENT—Petits éléments. Ne convient pas aux enfants de moins de 3 ans.
2. Installation par des adultes uniquement, tenir les enfants à l'écart.
3. À utiliser sous la surveillance directe d'un adulte.
4. Posez-le sur un sol plat et propre. Vérifiez que toutes les pièces sont bien connectées avant toute utilisation.
5. Loin du feu ! Loin de l'eau !

ENTRETIEN ET MAINTENANCE

- A. Conservez toutes les instructions et les pièces relatives à ce produit pour pouvoir vous y référer ultérieurement.
- B. Si un problème survient, veuillez l'envoyer à un technicien qualifié.
- C. Veuillez essuyer avec un chiffon sec ou humide.

ATTENTION DE BATTERIE :

- Les piles non rechargeables ne doivent pas être rechargées ;
- Les différents types de piles ou accumulateurs ou des piles ou accumulateurs neufs et usagés ne doivent pas être mélangés ;
- Les piles ou accumulateurs doivent être mis en place en respectant la polarité (+ et -) ;
- Les piles ou accumulateurs usés doivent être enlevés du jouet ;
- Les bornes de l'alimentation ne doivent pas être mises en court-circuit.
- Ne mélangez pas les piles alcalines, les piles standard (carbon-zinc) ou les piles rechargeables (nickel-cadmium).
- Ne mélangez pas les piles anciennes et nouvelles.
- Pour les jouets électriques utilisant des accumulateurs rechargeables, il convient que les accumulateurs soient chargés sous le contrôle d'un adulte.
- Retirez les piles lorsque l'appareil n'est pas utilisé pendant de longues périodes.
- Respectez toujours les lois et règlements locaux.

**ATTENTION:**

Assemblage par un adulte requis.



FR

Cet appareil,
ses accessoires,
cordons et batteries
se recyclent

REPRISE
À LA LIVRAISON

OU

À DÉPOSER
EN MAGASIN

OU

À DÉPOSER
EN DÉCHÈTERIE

Points de collecte sur www.quefairedemesdechets.fr
Privilégiez la réparation ou le don de votre appareil !

ACHTUNG:

1. ERSTICKUNGSGEFAHR — Kleine Teile. Nicht für Kinder unter 3 Jahren geeignet.
2. Die Montage darf nur von Erwachsenen vorgenommen werden, halten Sie Kinder fern.
3. Es ist unter der direkten Aufsicht eines Erwachsenen zu verwenden.
4. Stellen Sie es auf einen flachen und sauberen Boden. Prüfen Sie, ob alle Teile vor der Verwendung gut verbunden sind.
5. Halten Sie es von Feuer fern! Halten Sie es von Wasser fern!

WARTUNG & PFLEGE

- A. Bewahren Sie alle Anweisungen und Teile, die sich auf dieses Produkt beziehen, zur späteren Verwendung auf.
- B. Bei Auftreten eines Problems, suchen Sie bitte eine qualifizierten Werkstatt auf.
- C. Bitte wischen Sie es mit einem trockenen oder feuchten Tuch ab.

BATTERIE ACHTUNG:

- Nicht wiederaufladbare Batterien dürfen nicht geladen werden;
- Ungleiche Batterietypen oder neue und gebrauchte Batterien dürfen nicht zusammen verwendet werden;
- Batterien müssen mit der richtigen Polarität (+ und –) eingelegt werden;
- Leere Batterien müssen aus dem Spielzeug herausgenommen werden;
- Die Anschlussklemmen dürfen nicht kurzgeschlossen werden.
- Alkalische, normale (Kohlenstoff-Zink-) oder wiederaufladbare (Nickel-Cadmium-) Batterien dürfen nicht gemischt werden
- Neue und gebrauchte Batterien dürfen nicht gemischt werden.
- Bei elektrischen Spielzeugen, die aufladbare Batterien benutzen, sollen die Batterien unter Aufsicht von Erwachsenen geladen werden.
- Bei längerer Nichtbenutzung des Gerätes müssen die Batterien entfernt werden.
- Beachten Sie stets die örtlichen Gesetze und Vorschriften.



ACHTUNG:

Der Zusammenbau ist durch einen Erwachsenen vorzunehmen.

ADVERTENCIA:

1. PELIGRO DE ATRAGANTAMIENTO—Partes pequeñas. No apto para menores de 3 años.
2. La instalación sólo se puede realizar por los adultos, mantenga a los niños alejados al instalar el producto.
3. El producto debe ser utilizado bajo la supervisión directa de un adulto.
4. Colóquelo sobre un piso plano y limpio. Verifique si todas las piezas estén conectadas adecuadamente antes de utilizarlo.
5. ¡Mantenga el producto alejado del fuego y del agua!

MANTENIMIENTO Y CUIDADO

- A. Guarde todas las instrucciones y piezas relativas juntas con este producto para las referencias futuras.
- B. Si tiene algún problema, envíe el producto a un profesional de mantenimiento cualificado.
- C. Límpielo con un paño seco o humedecido.

ADVERTENCIA DE BATERÍA:

- No debe recargar las baterías no recargables;
- No debe mezclar las baterías de diferentes tipos, y no mezcle las baterías nuevas y usadas;
- Debe insertar las baterías con los electrodos correctos (+ y -);
- Debe retirar las baterías agotadas del juguete;
- Los terminales de alimentación no se deben cortocircuitar.
- No mezcle baterías alcalinas, estándar (carbono-zinc) o recargables (níquel-cadmio).
- No mezcle baterías viejas y nuevas.
- Las pilas recargables deben cargarse bajo la supervisión de un adulto
- Retire las baterías cuando no se utilice la unidad durante períodos prolongados.
- Siempre cumpla con las leyes y normativas locales.



ADVERTENCIA:

Se requiere ensamblaje por un adulto.

ADVERTÊNCIA

1. RISCO DE ASFIXIA—Pequenas partes. Não é adequado para crianças com menos de 3 anos.
2. A instalação só é permitida a adultos, manter as crianças afastadas.
3. Para ser usado sob a supervisão direta de um adulto.
4. Colocar o aparelho no chão plano e limpo. Verificar se todas as peças estão bem ligadas antes da utilização.
5. Mantenha-se longe do fogo! Mantenha-se afastado da água!

MANUTENÇÃO E CUIDADOS

- A. Guarde todas as instruções e peças relacionadas com este produto para referência futura.
- B. Se ocorrer algum problema, envie-o para um técnico qualificado.
- C. Limpe o seu brinquedo com um pano limpo e húmido.

ADVERTÊNCIA DE BATERIA:

- Baterias não recarregáveis não devem ser recarregadas;
- Diferentes tipos de baterias ou baterias novas e usadas não devem ser misturadas;
- As baterias devem ser inseridas com a polaridade correta (+ e -);
- Pilhas gastas devem ser removidas do brinquedo;
- Os terminais de alimentação não devem ser curto-circuitados.
- Não misture pilhas alcalinas, comuns (carbono-zinco) ou recarregáveis (níquel-cádmio).
- Não misture pilhas novas e usadas.
- As baterias recarregáveis devem ser carregadas sob supervisão de um adulto.
- Remova as baterias quando a unidade não estiver em uso por longos períodos.
- Sempre cumpra as leis e regulamentações locais.



ATENÇÃO:

Necessária montagem por um adulto.

AVVERTENZE:

1. **RISCHIO DI SOFFOCAMENTO**— Piccole parti. Non adatto a bambini di età inferiore a 3 anni.
2. Consentito solo agli adulti di installare, tenere lontani i bambini.
3. Da utilizzare sotto la diretta supervisione di un adulto.
4. Posizionarlo su una superficie piana e pulita, controllare che tutte le parti siano connesse correttamente prima dell'uso.
5. Tenere lontano dal fuoco! Tenere lontano dall'acqua!

MANUTENZIONE & CURA

- A. Conservare tutte le istruzioni e le parti relative a questo prodotto per riferimenti futuri.
- B. Se si verifica un problema, chiedere assistenza a un manutentore qualificato.
- C. Si prega di pulire passando un panno asciutto o inumidito.

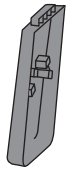
AVVERTENZE SULLA BATTERIA:

- Non ricaricare le batterie non ricaricabili;
- Non mischiare tipi diversi di batterie o batterie nuove e usate;
- Inserire le batterie secondo la corretta polarità (+ e -);
- Rimuovere le batterie scariche dal giocattolo;
- I terminali di alimentazione non devono essere cortocircuitati.
- Non mischiare batterie alcaline, normali (carbonio-zinco) o ricaricabili (nichel-cadmio).
- Non mischiare batterie vecchie e nuove.
- Le batterie ricaricabili devono essere caricate sotto la supervisione di un adulto.
- Rimuovere le batterie quando l'unità non viene utilizzata a lungo.
- Rispettare sempre le leggi e le normative locali.

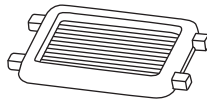


AVVERTENZA:

Richiesto assemblaggio da parte di un adulto.



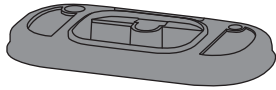
① x 1



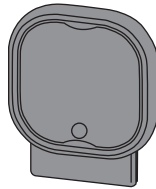
② x 1



③ x 1



④ x 1



⑤ x 1



⑥ x 3



⑦ x 2



⑧ x 1



⑨ x 1



⑩ x 1



⑪ x 2



⑫ x 1



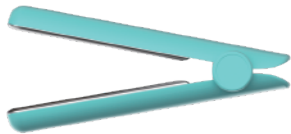
⑬ x 1



⑭ x 1



⑮ x 1



⑯ x 1



⑰ x 1



⑱ x 1



⑲ x 1



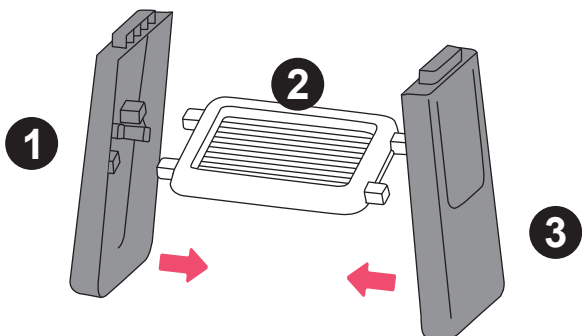
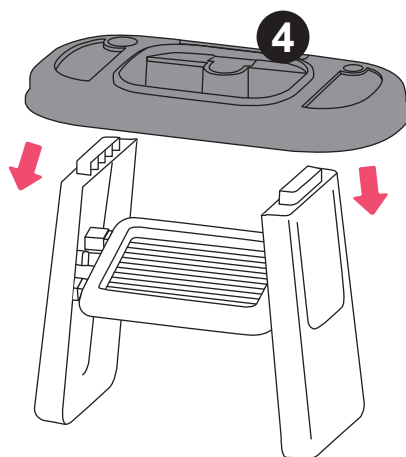
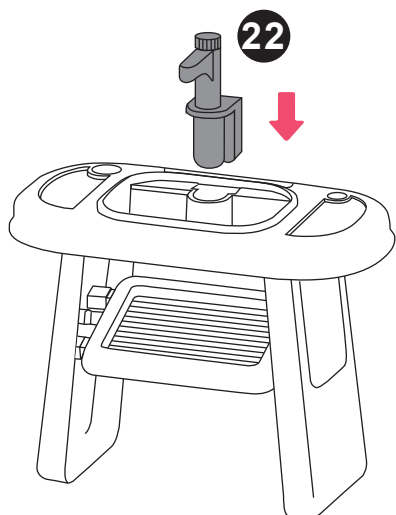
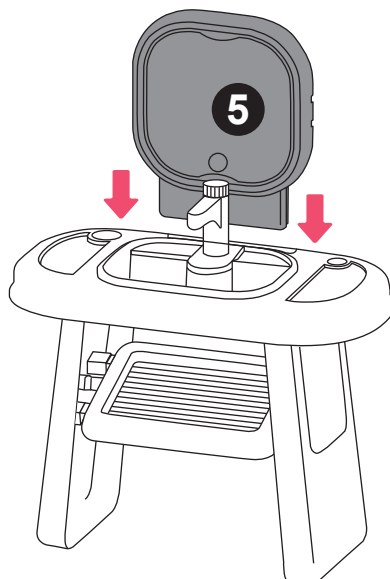
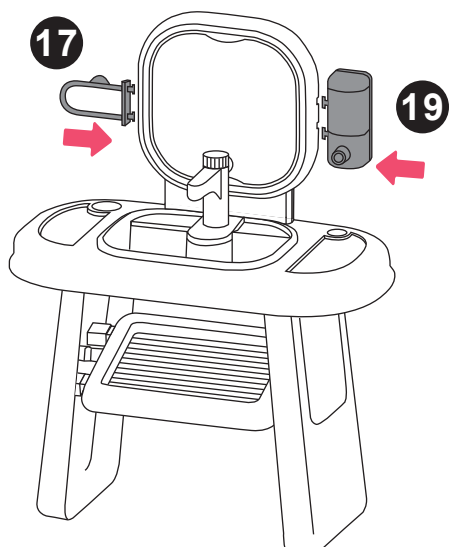
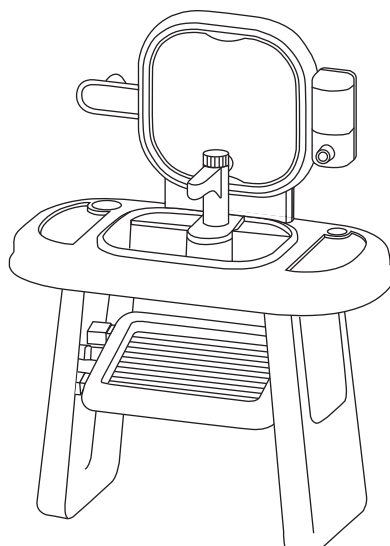
⑳ x 2



㉑ x 1



㉒ x 1

01**02****03****04****05****06**

UK

If you have any questions, please contact our customer care centre.

Our contact details are below:



0044-800-240-4004



enquiries@mhstar.co.uk

IMPORTER ADDRESS:

MH STAR UK LTD

Unit 27, Perivale Park,

Horsenden lane South

Perivale, UB6 7RH

MADE IN CHINA

ES

Si tiene alguna pregunta, comuníquese con nuestro Centro de Atención al Cliente.

Nuestros datos de contacto son los siguientes:



0034-931294512



atencioncliente@aosom.es

Importador/Fabricante/REP:

Spanish Aosom, S.L.

C/ Roc Gros, nº 15. 08550, Els Hostalets de Balenyà, Spain.

B66295775

atencioncliente@aosom.es

TEL: 931294512

HECHO EN CHINA

FR

Si vous avez la moindre question, veuillez contacter notre centre d'assistance à la clientèle.

Nos coordonnées sont les suivantes:



0033-1-84166106



aosom@mhfrance.fr

Importé par/Fabricant/REP:

MH France

2, rue Maurice Hartmann

92130 Issy-les-Moulineaux

France

Fabriqué en Chine

PT

Se tiver alguma dúvida, por favor contacte o nosso Centro de Atendimento ao Cliente.

Os nossos dados de contacto são os seguintes:



0034-931294512



info@aosom.pt.

IMPORTADOR:

SPANISH AOSOM, S.L

C.ROC GROS N.15, 08550. ELS HOSTALETES DE BALENYÀ

TEL: 931294512 (SEG-SEX DAS 7:30H ÀS 16:30H)

INFO@AOSOM.PT

WWW.AOSOM.PT

DE

Wenn Sie Fragen haben, wenden Sie sich bitte an unser Kundendienstzentrum.

Unsere Kontaktdaten stehen unten:



0049-0(40)-87408465



service@aosom.de

Importeur/Hersteller/REP:

MH Handel GmbH

Wendenstraße 309

D-20537 Hamburg

Germany

IN CHINA HERGESTELLT

IT

In caso di dubbio, si prega di contattare il nostro centro assistenza clienti.

I nostri dettagli di contatto sono di seguito:



0039-0249471447



clienti@aosom.it

IMPORTATO DA/Produttore/REP:

AOSOM Italy srl

Centro Direzionale Milanofiori

Strada 1 Palazzo F1

20057 Assago (MI)

P.I.: 08567220960

FATTO IN CINA

