

BRÆND

BR-2222

Torenkachel met Vlammenspel



EN Tower Heater with Flame Effect
DE Turmheizkörper mit Flammeneffekt
FR Radiateur Tour Effet de Flamme
IT Stufa a Torre con Effetto Fiamma

ES Calefactor Torre con Efecto de Llamas
PL Piecyk Wieżowy z Efektem Płomieni
DK Tårnvarmer med Flammenspil
SE Tornvärmare med Flammande Ljuseffekt

NL	Handleiding.....	03
EN	Manual.....	12
DE	Handbuch.....	21
FR	Manuel.....	30
IT	Manuale.....	39
ES	Manual.....	48
PL	Podręcznik.....	57
DK	Håndbog.....	66
SE	Handbok.....	75

NL Inhoudsopgave

Pictogrammen gebruikt in deze handleiding	04
Introductie	04
Component controle	04
Beschrijving van onderdelen	05
Veiligheidswaarschuwingen	05
Veiligheidswaarschuwingen batterij	07
Installeren	07
Gebruiksaanwijzingen	08
Onderhoud	09
Opslag	10
Afstandsbediening	10
Verwijdering van gebruikt product	10
Technische data	11
Engelse handleiding	12
Duitse handleiding	21
Franse handleiding	30
Italiaanse handleiding	39
Spaanse handleiding	48
Poolse handleiding	57
Deense handleiding	66
Zweedse handleiding	75

Pictogrammen gebruikt in deze handleiding



Waarschuwingssymbool: Dit symbool geeft belangrijke veiligheidsinformatie aan. Wanneer u dit symbool ziet, dient u extra aandacht te besteden aan de bijbehorende instructies om letsel of schade te voorkomen. Volg de voorzorgsmaatregelen zorgvuldig op om een veilige bediening van het apparaat te waarborgen.



Informatiesymbool: Dit symbool geeft aanvullende informatie en nuttige tips aan die u kunnen helpen bij het gebruik van uw apparaat. Wanneer u dit symbool ziet, lees dan de bijbehorende tekst voor extra uitleg en richtlijnen om de functionaliteit en het gebruiksgemak te verbeteren.



Niet bedekken symbool: Dit symbool geeft aan dat het product nooit bedekt mag worden tijdens gebruik. Bedekken van het product kan leiden tot oververhitting, brandgevaar, of andere schade aan het apparaat. Zorg ervoor dat het product altijd voldoende ventilatie heeft en houd het vrij van obstakels.

Introductie

Gefeliciteerd met uw nieuwe elektrische torenkachel met vlammspel! Dit efficiënte en stijlvolle apparaat verwarmt uw ruimte én zorgt voor een gezellige sfeer met een realistisch vlammeffect. Dankzij de instelbare warmte-instellingen past het in elk interieur. In deze handleiding vindt u instructies voor installatie, gebruik en onderhoud. Lees deze goed door voor veilig en optimaal gebruik. Bedankt voor uw vertrouwen!

Component controle

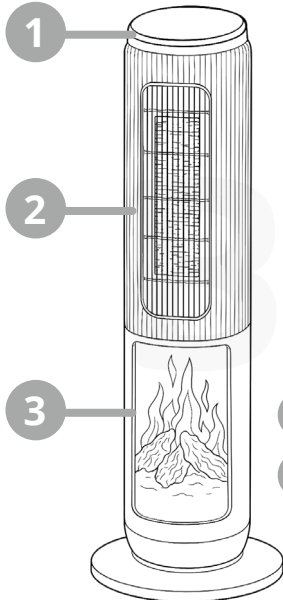
Voordat u aan de slag gaat, is het belangrijk om te controleren of alle onderdelen van uw elektrische torenkachel met vlammspel aanwezig zijn. Controleer zorgvuldig de inhoud van de verpakking om er zeker van te zijn dat u alles heeft ontvangen wat nodig is voor een optimale werking van uw apparaat.

- 1x Elektrische torenkachel
- 1x Basis van de elektrische torenkachel
- 1x Afstandsbediening
- 4x Schroeven
- 1x Korte handleiding

Beschrijving van onderdelen

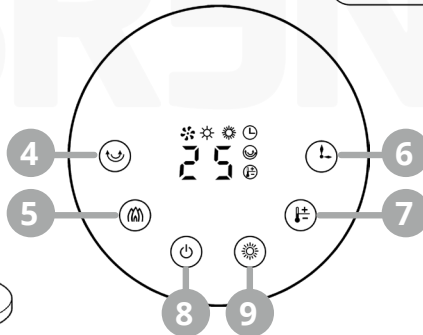
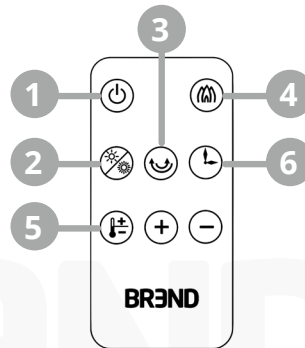
Torenkachel

1. Bedieningspaneel
2. Verwarmingselement
3. Vlameffect
4. Oscillatie instellen
5. Vlameffect in-/uitschakelen
6. Timer instellen
7. Temperatuur instellen
8. Aan-/uitknop
9. Modus instellen



Afstandsbediening

1. Aan-/uitknop
2. Modus instellen
3. Oscillatie instellen
4. Vlameffect in-/uitschakelen
5. Temperatuur instellen
6. Timer instellen



Veiligheidswaarschuwingen



LET OP! Lees alle instructies en waarschuwingen zorgvuldig door voordat u de elektrische torenkachel met vlammen gebruikt. Dit apparaat is bedoeld voor normaal huishoudelijk gebruik.

- Steek de stekker nooit in of uit het stopcontact om de kachel in- of uit te schakelen; gebruik altijd de aan-/uitschakelaar.
- Gebruik deze torenkachel niet nabij een bad, douche of zwembad.
- Als het netsnoer beschadigd is, moet het worden vervangen door de fabrikant om gevaar te voorkomen.
- Gebruik de kachel niet op hetzelfde stopcontact als andere apparaten met een hoog vermogen.

- Trek de stekker uit het stopcontact wanneer de kachel niet in gebruik is.
- Gebruik de kachel niet op plekken waar hij kan omvallen of schokken kan krijgen.
- Om oververhitting te voorkomen, dek de kachel niet af.
- Plaats de kachel niet direct onder een stopcontact.
- Er kan een licht geluid te horen zijn bij het in- of uitschakelen, wat normaal is vanwege het uitzetten en krimpen van het materiaal; maak u geen zorgen.
- Het gebruikte verwarmingselement is speciaal behandeld voor een lange levensduur; gebruik geen ander verwarmingselement als vervanging.
- Gebruik de kachel niet in kleine ruimtes met mensen die niet zelfstandig weg kunnen, tenzij er constant toezicht is.
- Gebruik de kachel niet als deze is gevallen of beschadigd is.
- Gebruik de kachel op een horizontaal en stabiel oppervlak.
- Om het risico op brand te verminderen, houd textiel, gordijnen of andere brandbare materialen op een minimale afstand van 1 meter van de luchtuitlaat.
- Dit apparaat kan worden gebruikt door kinderen vanaf 3 jaar, mits ze uitleg hebben gekregen over het veilige gebruik en de gevaren begrijpen. Kinderen jonger dan 3 jaar moeten continu worden begeleid. Kinderen tussen 3 en 8 jaar mogen het apparaat alleen bedienen als het correct is geplaatst of geïnstalleerd. Ze mogen de stekker niet in het stopcontact steken, bedienen of onderhouden.
- Sommige onderdelen van dit product kunnen erg heet worden en brandwonden veroorzaken. Let vooral op waar kinderen en kwetsbare personen aanwezig zijn.
- Sommige delen van de kachel worden heet tijdens gebruik. Houd de kachel vast aan het handvat wanneer u deze verplaatst.
- Om het risico op een gevaarlijke reset van de thermische uitschakeling te vermijden, mag dit apparaat niet worden gevoed via een externe schakelaar, zoals een timer, verlengsnoer, haspel, of worden aangesloten op een circuit dat regelmatig door de nutsvoorziening wordt in- en uitgeschakeld.
- Zorg ervoor dat de torenkachel wordt aangesloten op een stroombron met dezelfde spanning, frequentie en specificaties zoals aangegeven op het identificatieplaatje van het product.
- Schakel het apparaat uit voordat u de stekker uit het stopcontact haalt en zorg ervoor dat uw handen droog zijn om elektrische schokken te voorkomen.
- Gebruik de kachel niet in gebieden waar brandbare stoffen zoals benzine of verf worden gebruikt of opgeslagen.
- Leg het snoer niet onder tapijten of bedek het met vloerkleden of meubels. Zorg ervoor dat niemand over het snoer kan struikelen.
- Plaats de kachel niet op beddengoed of op dikke en lange tapijten waar de openingen kunnen worden geblokkeerd.
- Dompel het apparaat of het snoer niet onder in water of andere vloeistoffen om het risico op elektrische schokken te verminderen.
- Regelmatig onderhoud is nodig om stof en pluizen te verwijderen die zich in de kachel kunnen ophopen en oververhitting kunnen veroorzaken. Schakel de kachel uit, laat hem afkoelen en reinig zoals beschreven.
- Gebruik geen verlengsnoer omdat dit kan oververhitten en brandgevaar kan opleveren.
- Dit apparaat is uitsluitend bedoeld voor gebruik binnenshuis.
- Laat het apparaat niet onbeheerd achter wanneer het is ingeschakeld.
- Plaats geen voorwerpen op het apparaat en zorg ervoor dat de luchtinlaat- en uitlaatopeningen vrij zijn. Gebruik de kachel niet dicht bij muren of gordijnen.

- Gebruik geen accessoires of opzetstukken die niet door de fabrikant zijn aanbevolen, omdat deze gevaar kunnen opleveren.

Veiligheidswaarschuwingen batterij



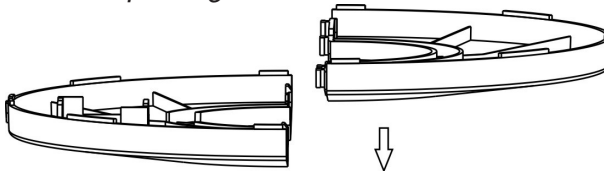
LET OP! De afstandsbediening van uw elektrische torenkachel bevat een knoopcelbatterij. Houd rekening met de volgende waarschuwingen om veilig gebruik te garanderen.

- Inslikken kan leiden tot chemische brandwonden, perforatie van zacht weefsel en de dood. Ernstige brandwonden kunnen optreden binnen 2 uur na inslikken. Zoek onmiddellijk medische hulp.
- Houd de batterij buiten het bereik van kinderen.
- Laat kinderen geen batterij vervangen zonder toezicht van een volwassene.
- Voorkom kortsluiting van de batterij.
- Verhit de batterij niet.
- Verwijder de batterij uit apparatuur als deze gedurende langere tijd niet wordt gebruikt, tenzij het voor noodgevallen is.
- Reinig de batterijcontacten en ook die van de afstandsbediening vóór het plaatsen van de batterij.
- Zorg ervoor dat de batterij correct is geplaatst met betrekking tot polariteit (+ en -).
- Verwijder de lege batterij onmiddellijk.
- Demonteer de batterij niet.
- Gooi de batterij niet in het vuur.
- De batterij kan worden afgevoerd via gemeenschappelijke afvalregelingen, mits er geen lokale regels zijn die dit tegenspreken.

Installeren

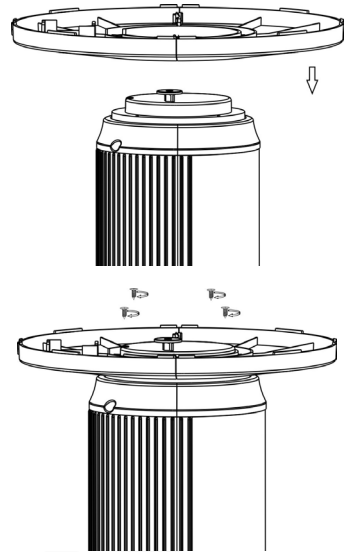
Stap 1 Haal alle accessoires uit de verpakking.

Stap 2 Verbind de twee helften van de basis met elkaar.
Let op! Het is normaal dat de voet licht wiebelt — dit zorgt ervoor dat de oscillatiefunctie goed werkt.



NL Nederlands

- Stap 3** Zet het apparaat ondersteboven zodat de onderkant naar boven wijst. Steek het netsnoer door het middelste gat van de basis en plaats de basis over het apparaat heen.



- Stap 4** Bevestig de basis aan het apparaat met de 4 meegeleverde schroeven. Nadat de schroeven zijn vastgezet, klem het netsnoer in de kabelsleuf van de basis.

Gebruiksaanwijzingen

Stroomaansluiting en inschakelen



Steek de stekker in het stopcontact en druk vervolgens op de aan-/uitknop. Vervolgens laat het LED-display twee streepjes zien "--".

Opmerking: Druk alleen op de aan-/uitknop om in standbymodus te gaan (LED-display toont de omgevingstemperatuur), daarna kunt u beginnen met verwarmen, temperatuur instellen en vlameffect activeren.

Verwarmingsinstellingen



Druk op de modusknop (zie afbeelding links) voor 4 verschillende modi. U kunt kiezen uit ventilator, lage warmte (1400W), hoge warmte (2000W) en stoppen met verwarmen (ventilator blijft 30 seconden werken en het LEDdisplay toont de omgevingstemperatuur).

Vlameffect instellen



Druk op de vlammeffectknop om het vlammeffect in- of uit te schakelen.

Timer instellen



Druk op de timerknop om de timer in te stellen. U kunt kiezen uit 1, 2, 3, 4, 5, 6, 7 of 8 uur (intervallen 1 uur).

Oscillatie instellen



Druk op de oscillatieknop om deze in- of uit te schakelen.

Opmerking: In de temperatuurinstelmodus stopt het apparaat met zwenken wanneer de ingestelde temperatuur onder de omgevingstemperatuur is en het zwenklampje knippert. Als de sfeerhaard aan is, blijft het apparaat zwenken.

Temperatuur instellen



De torenkachel heeft een temperatuurbereik van 18-45°C. Druk op de temperatuurknop om de temperatuur in te stellen. Via de afstandsbediening kunt u de temperatuur regelen door op +/- knoppen te drukken.

Opmerking: Wanneer de ingestelde temperatuur gelijk is aan de omgevingstemperatuur, stopt het apparaat met verwarmen. Houd er rekening mee dat de temperatuur na het uitschakelen nog kort kan oplopen, doordat het materiaal rond de thermostaat niet direct afkoelt.

Veiligheidsfunctie

Wanneer het apparaat kantelt of de basis van de grond komt, wordt de stroom automatisch uitgeschakeld.

Gebruik van de afstandsbediening

De bediening via de afstandsbediening is gelijk aan die van het bedieningspaneel.

Opmerking: De indicatielampjes branden wanneer de overeenkomstige functie in werking is.

Onderhoud

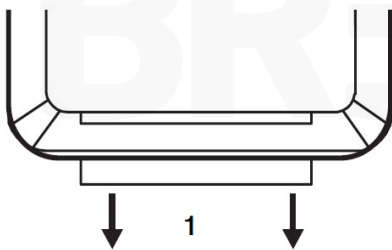
- Zorg ervoor dat de stekker uit het stopcontact is gehaald voordat u begint met het schoonmaken van de kachel.
- Gebruik geen water om de radiator te wassen. Reinig de kachel met een zachte, vochtige doek en een beetje neutraal schoonmaakmiddel.
- Gebruik geen oplosmiddelen zoals benzine.

Opslag

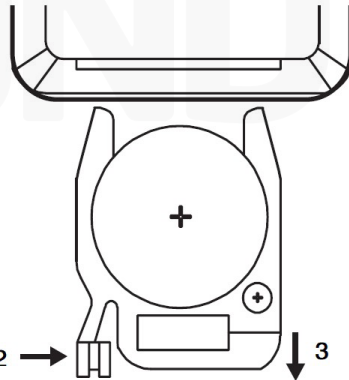
- **Opslag bij gebruik:** Zorg ervoor dat de kachel volledig is afgekoeld en gedroogd voordat u deze gebruikt of opbergt.
- **Opslag bij niet-gebruik:** Als u de kachel niet gebruikt, haal dan de stekker uit het stopcontact en bewaar de kachel op een droge plaats in een polybag. Het is aan te raden om de originele verpakking te gebruiken voor opslag.

Afstandsbediening

1. **Vóór gebruik:** Verwijder het plastic isolatieblad van de afstandsbediening volgens de pijlrichting om de afstandsbediening te gebruiken (zie afbeelding 1).
2. **Batterij vervangen:** Als de batterij van de afstandsbediening vervangen moet worden, volg dan de onderstaande stappen:
 - Duw de vergrendeling in de richting van pijl 2 (zie afbeelding 2).
 - Trek de afdekking in de richting van pijl 3 om deze te verwijderen.
 - Vervang de batterij door een nieuwe knoopcelbatterij (CR2025).
 - Duw de afdekking terug in de afstandsbediening in de tegenovergestelde richting van pijl 3 totdat de vergrendeling op zijn plaats klikt (pijl 2).
3. **Batterijtype:** De gebruikte batterij is een knoopcel lithiumbatterij (CR2025).



Afbeelding 1



Afbeelding 2

Verwijdering van gebruikt product

Gooi dit product/apparaat aan het einde van zijn levensduur niet weg met het normale huisvuil. Breng het product naar een openbaar verzamelingspunt voor de recycling van gebruikte elektrische en elektronische apparaten. Het verwijzende symbool is te vinden op het product, de gebruiksaanwijzing of de verpakking.



Correcte verwijdering van dit product

Deze markering geeft aan dat dit product niet samen met ander huishoudelijk afval in de EU mag worden weggegooid. Om mogelijke schade aan het milieu of de volksgezondheid door ongecontroleerde afvalverwijdering te voorkomen, moet u het op verantwoorde wijze recyclen om duurzaam hergebruik van materiaalbronnen te bevorderen. Als u uw gebruikte apparaat wilt inleveren, gebruik dan de inlever- en inzamelsystemen of neem contact op met de winkelier waar u het product hebt gekocht. Zij kunnen dit product meenemen voor een milieuveilige recycling.

Technische data

Productnaam	BREND BR-2222 Elektrische Torenkachel met Vlammspel
Nominale spanning	220-240V
Verwarmingselement	Keramisch verwarmingselement (PTC)
Nominale vermogen	2000 Watt
Beschermingsklasse	Dubbele isolatie
Oververhittingsbeveiliging	Ja
Kantelbeveiliging	Ja
Instelbare temperatuur	18-45°C
Instelbare timer	Van 0 tot 8 uur (met intervallen van 1 uur)
Functies	Oscillatie, ventilator, verwarmen en vlammeffect
Snoerlengte	1,47 meter
Productgewicht	2175 gram
Afmeting product in cm (L x B x H)	14 x 14 x 60,3 cm
Afmeting basis/voet in cm (Ø)	Ø 25,5 cm
Land van afkomst	China
Handelsmerkeigenaar, importeur naar de EU, distributeur	BREND Grote Ohé-weg 3, 6081PT Haelen Nederland

EN Table of contents

Icons used in this manual	13
Introduction	13
Component check	13
Description of parts	14
Safety warnings	14
Battery safety warnings	16
Installation	16
Instructions for use	17
Maintenance	18
Storage	18
Remote control	19
Disposal of used product	19
Technical specifications	20
Dutch manual	03
German manual	21
French manual	30
Italian manual	39
Spanish manual	48
Polish manual	57
Danish manual	66
Swedish manual	75

Icons used in this manual



Warning symbol: This symbol indicates important safety information. When you see this symbol, you should pay extra attention to the accompanying instructions to prevent injury or damage. Please follow the precautions carefully to ensure the safe operation of the device.



Information symbol: This symbol provides additional information and helpful tips that may assist you in using your device. When you see this symbol, please read the accompanying text for further explanations and guidelines to enhance functionality and ease of use.



Do not cover symbol: This symbol indicates that the product must never be covered during use. Covering the product may lead to overheating, fire hazards, or other damage to the device. Ensure the product is always well-ventilated and kept free from obstructions.

Introduction

Congratulations on your new electric tower heater with flame effect! This efficient and stylish appliance not only heats your space, but also creates a cosy atmosphere with its realistic flame effect. With adjustable heat settings, it fits perfectly into any interior. This manual provides instructions for installation, use and maintenance. Please read it carefully to ensure safe and optimal use. Thank you for your trust.

Component check

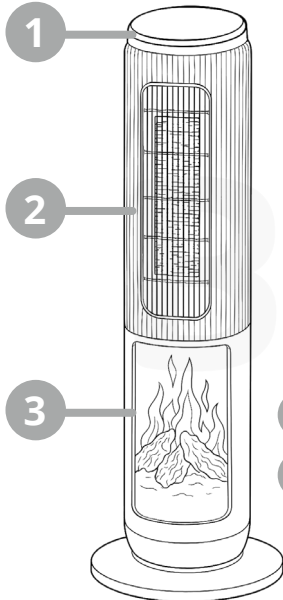
Before getting started, please ensure that all parts of your electric tower heater with flame effect are present. Carefully check the contents of the packaging to make sure you have everything required for proper operation.

- 1x Electric tower heater
- 1x Heater base
- 1x Remote control
- 4x Screws
- 1x Brief user guide

Description of parts

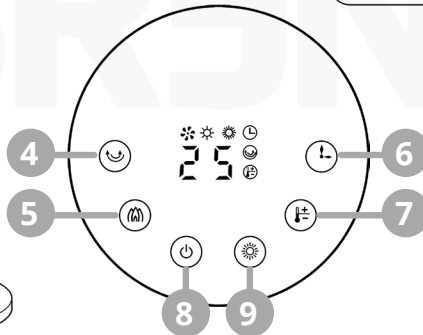
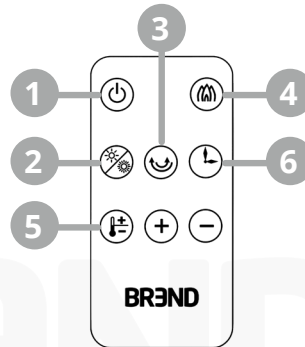
Tower heater

1. Control panel
2. Heating element
3. Flame effect
4. Set oscillation
5. Turn flame effect on/off
6. Set timer
7. Adjust temperature
8. Power button
9. Select mode



Remote control

1. Power button
2. Select mode
3. Set oscillation
4. Turn flame effect on/off
5. Adjust temperature
6. Set timer



Safety warnings



IMPORTANT! Please read all instructions and warnings carefully before using the electric tower heater with flame effect. This appliance is intended for normal household use only.

- Never plug or unplug the appliance to switch it on or off; always use the power switch.
- Do not use this heater near a bath, shower, or swimming pool.
- If the power cord is damaged, it must be replaced by the manufacturer to avoid a hazard.
- Do not use the heater on the same socket as other high-powered appliances.
- Unplug the heater when not in use.
- Do not use the heater in locations where it may be knocked over or subjected to impact.

- To prevent overheating, do not cover the heater.
- Do not place the heater directly beneath a socket outlet.
- A slight noise may be heard when switching the unit on or off; this is normal and caused by the expansion and contraction of materials. There is no need for concern.
- The heating element has been specially treated for long life; do not attempt to replace it with a different element.
- Do not use the heater in small spaces with individuals unable to leave the area on their own, unless under constant supervision.
- Do not use the heater if it has been dropped or is damaged.
- Always place the heater on a horizontal and stable surface.
- To reduce the risk of fire, keep textiles, curtains, and other flammable materials at least 1 metre away from the air outlet.
- This appliance may be used by children aged 3 years and older, provided they have been given supervision or instruction concerning safe use and understand the risks. Children under 3 years must be continuously supervised. Children aged between 3 and 8 may only operate the appliance if it has been correctly placed or installed. They must not plug it in, operate it, or carry out maintenance.
- Some parts of this product can become very hot and may cause burns. Extra care should be taken when children or vulnerable persons are present.
- To reduce the risk of a dangerous thermal cut-off reset, do not operate this appliance via an external switch, such as a timer, extension lead, or a circuit that is regularly switched on and off by the utility.
- Ensure that the heater is connected to a power source with the same voltage, frequency, and specifications as indicated on the product's rating label.
- Always switch the appliance off before unplugging it, and ensure your hands are dry to avoid electric shock.
- Do not use the heater in areas where flammable substances such as petrol or paint are stored or in use.
- Do not run the power cord under carpets or cover it with rugs or furniture. Ensure it is laid out safely to prevent tripping.
- Do not place the heater on bedding or thick, long-pile carpets where air vents may become blocked.
- Do not immerse the appliance or the power cord in water or any other liquid to reduce the risk of electric shock.
- Regular maintenance is necessary to remove dust and lint that may build up and cause overheating. Switch off and allow the unit to cool before cleaning as instructed.
- Do not use an extension lead, as it may overheat and pose a fire hazard.
- This appliance is intended for indoor use only.
- Do not leave the appliance unattended while it is switched on.
- Do not place any objects on the appliance, and ensure the air inlet and outlet openings are unobstructed. Do not use the heater near walls or curtains.
- Do not use accessories or attachments that are not recommended by the manufacturer, as they may pose a risk.

Battery safety warnings



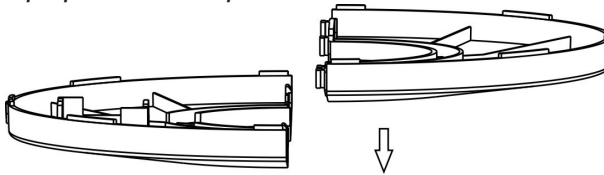
IMPORTANT! The remote control of your electric tower heater contains a button cell battery. Please observe the following warnings to ensure safe use.

- Swallowing may cause chemical burns, perforation of soft tissue, and can be fatal. Severe burns can occur within 2 hours of ingestion. Seek immediate medical attention.
- Keep the battery out of reach of children.
- Do not allow children to replace the battery without adult supervision.
- Prevent short-circuiting of the battery.
- Do not heat the battery.
- Remove the battery from the device if it will not be used for an extended period, unless it is intended for emergency use.
- Clean the battery contacts and those of the remote control before inserting the battery.
- Ensure the battery is installed correctly, observing the proper polarity (+ and -).
- Remove the exhausted battery immediately.
- Do not disassemble the battery.
- Do not dispose of the battery in fire.
- The battery may be disposed of through regular waste channels unless local regulations state otherwise.

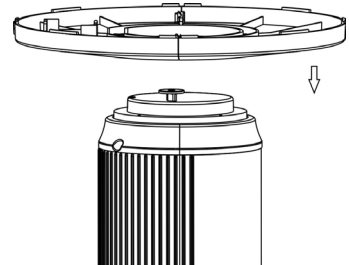
Installation

Step 1 Remove all accessories from the packaging.

Step 2 Connect the two halves of the base to each other.
Please note: It is normal for the base to feel slightly loose – this is to ensure proper oscillation function.

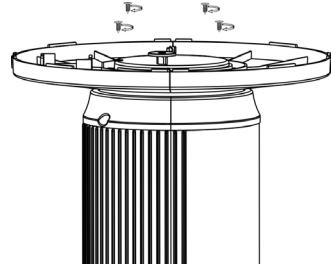


Step 3 Place the appliance upside down with the underside facing upwards. Feed the power cord through the centre hole of the base and position the base over the appliance.



EN English

- Step 4** Attach the base to the appliance using the 4 supplied screws. Once the screws are tightened, clip the power cord into the cable slot on the base.



Instructions for use

Power connection and switching on



Insert the plug into the socket and press the power button. The LED display will then show two dashes "--".

Note: Press the power button only to enter standby mode (the LED display will show the ambient temperature). From this mode, you can begin heating, adjust the temperature, and activate the flame effect.

Heating settings



Press the mode button (see image on the left) to cycle through 4 different modes. You can choose for fan only, low heat (1400W), high heat (2000W) and stop heating (the fan continues for 30 seconds and the LED display shows the ambient temperature).

Flame effect



Press the flame effect button to switch the flame effect on or off.

Setting the timer



Press the timer button to set the operating time. You can select 1, 2, 3, 4, 5, 6, 7, or 8 hours (in 1-hour intervals).

Oscillation function



Press the oscillation button to switch the oscillation on or off.

Note: In temperature setting mode, the unit will stop oscillating when the set temperature is lower than the ambient temperature and the oscillation indicator will flash. If the flame effect is active, oscillation will continue.

Setting the temperature



The tower heater offers a temperature range from 18°C to 45°C. Press the temperature button to set the desired temperature. Using the remote control, you can adjust the temperature using the +/- buttons.

Note: When the set temperature is equal to the ambient temperature, the device stops heating. Please note that the temperature may briefly rise after switching off, as the material around the thermostat does not cool down immediately.

Safety feature

If the unit is tipped over or lifted off the ground, the power will automatically shut off.

Using the remote control

The remote control operates in the same way as the control panel.

Note: The indicator lights will illuminate when the corresponding function is active.

Maintenance

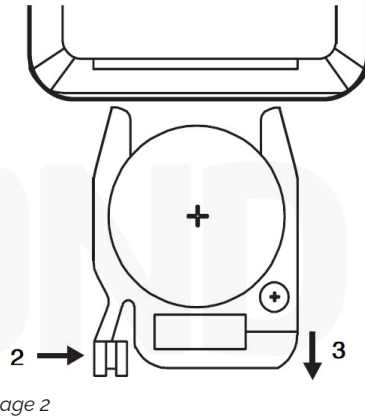
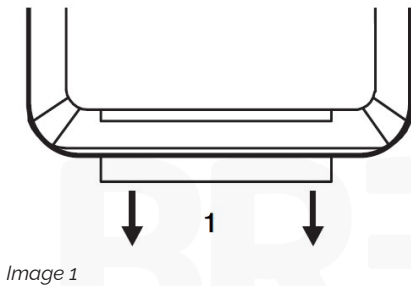
- Ensure the plug is removed from the socket before cleaning the heater.
- Do not use water to wash the heater. Clean the appliance with a soft, damp cloth and a mild, neutral detergent.
- Do not use solvents such as petrol.

Storage

- **Storage during use:** Ensure the heater is completely cooled down and dry before using or storing it.
- **Storage when not in use:** If the heater is not in use, unplug it from the mains and store it in a dry place inside a polybag. It is recommended to use the original packaging for storage.

Remote control

- 1. Before use:** Remove the plastic insulation tab from the remote control in the direction of the arrow to enable operation (see image 1).
- 2. Replacing the battery:** If the battery in the remote control needs to be replaced, follow the steps below:
 - Push the locking tab in the direction of arrow 2 (see image 2).
 - Slide the cover in the direction of arrow 3 to remove it.
 - Replace the battery with a new button cell battery (CR2025).
 - Push the cover back into the remote control in the opposite direction of arrow 3 until the locking tab clicks into place (arrow 2).
- 3. Battery type:** This remote control uses a button cell lithium battery (CR2025).



Disposal of used product

Do not dispose of this product/device with normal household waste at the end of its service life. Take the product to a designated collection point for the recycling of used electrical and electronic devices. The corresponding symbol can be found on the product, in the user manual, or on the packaging.



Proper disposal of this product



This symbol indicates that this product must not be disposed of with regular household waste in the EU. To prevent potential harm to the environment or human health caused by uncontrolled waste disposal, please recycle it responsibly to support the sustainable reuse of material resources. If you wish to dispose of your used appliance, please use local collection systems or contact the retailer where you purchased the product. They will ensure the product is recycled in an environmentally safe manner.

Technical specifications

Product name	BREND BR-2222 Electric Tower Heater with Flame Effect
Rated voltage	220-240V
Heating element	Ceramic heating element (PTC)
Rated power	2000 Watts
Protection class	Double insulation
Overheat protection	Yes
Tip-over protection	Yes
Adjustable temperature range	18-45°C
Adjustable timer	From 0 to 8 hours (in 1-hour intervals)
Functions	Oscillation, fan, heating, and flame effect
Power cord length	1.47 metres
Product weight	2175 grams
Product dimensions (L x W x H)	14 x 14 x 60,3 cm
Base Dimensions (Ø)	Ø 25,5 cm
Country of origin	China
Trademark Owner, EU Importer, Distributor	BREND Grote Ohé-weg 3, 6081PT Haelen The Netherlands

DE Inhaltsverzeichnis

In dieser Anleitung verwendete Piktogramme	22
Einleitung	22
Komponentenprüfung	22
Beschreibung der Bauteile	23
Sicherheitshinweise	23
Sicherheitshinweise zur Batterie	25
Installation	25
Gebrauchsanweisungen	26
Wartung	27
Lagerung	28
Fernbedienung	28
Entsorgung des gebrauchten Produkts	28
Technische Daten	29
Niederländische Bedienungsanleitung	03
Englische Bedienungsanleitung	12
Französische Bedienungsanleitung	30
Italienische Bedienungsanleitung	39
Spanische Bedienungsanleitung	48
Polnische Bedienungsanleitung	57
Dänische Bedienungsanleitung	66
Schwedische Bedienungsanleitung	75

In dieser Anleitung verwendete Piktogramme



Warnsymbol: Dieses Symbol weist auf wichtige Sicherheitsinformationen hin. Wenn Sie dieses Symbol sehen, sollten Sie den zugehörigen Anweisungen besondere Aufmerksamkeit schenken, um Verletzungen oder Schäden zu vermeiden. Befolgen Sie die Vorsichtsmaßnahmen sorgfältig, um einen sicheren Betrieb des Geräts zu gewährleisten.



Informationssymbol: Dieses Symbol gibt zusätzliche Informationen und nützliche Tipps an, die Ihnen bei der Nutzung Ihres Geräts helfen können. Wenn Sie dieses Symbol sehen, lesen Sie den entsprechenden Text aufmerksam durch, um zusätzliche Erklärungen und Hinweise zu erhalten, welche die Funktionalität und Benutzerfreundlichkeit verbessern.



Symbol „Nicht abdecken“: Dieses Symbol weist darauf hin, dass das Produkt während des Gebrauchs niemals abgedeckt werden darf. Das Abdecken des Produkts kann zu Überhitzung, Brandgefahr oder anderen Schäden am Gerät führen. Achten Sie darauf, dass das Produkt stets ausreichend belüftet ist und frei von Hindernissen bleibt.

Einleitung

Herzlichen Glückwunsch zu Ihrem neuen elektrischen Turmheizgerät mit Flammeneffekt! Dieses effiziente und stilvolle Gerät erwärmt Ihren Raum und sorgt gleichzeitig für eine gemütliche Atmosphäre mit einem realistischen Flammenspiel. Dank der einstellbaren Heizstufen passt es sich perfekt an jedes Interieur an. In dieser Bedienungsanleitung finden Sie Anweisungen zur Installation, Nutzung und Wartung. Bitte lesen Sie diese sorgfältig durch, um eine sichere und optimale Verwendung zu gewährleisten. Vielen Dank für Ihr Vertrauen!

Komponentenprüfung

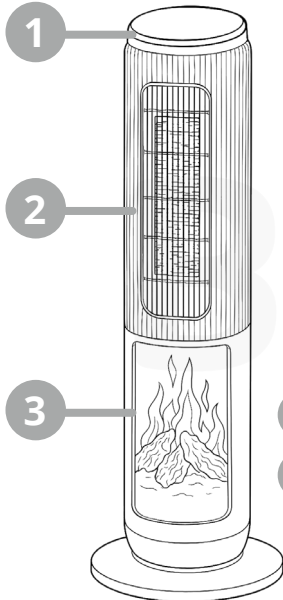
Bevor Sie beginnen, überprüfen Sie bitte, ob alle Teile Ihres elektrischen Turmheizgeräts mit Flammeneffekt vollständig vorhanden sind. Kontrollieren Sie den Verpackungsinhalt sorgfältig, um sicherzustellen, dass alle notwendigen Komponenten geliefert wurden.

- 1x Elektrisches Turmheizgerät
- 1x Standfuß für das Turmheizgerät
- 1x Fernbedienung
- 4x Schrauben
- 1x Kurzanleitung

Beschreibung der Bauteile

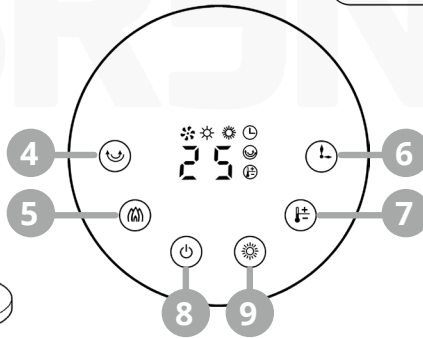
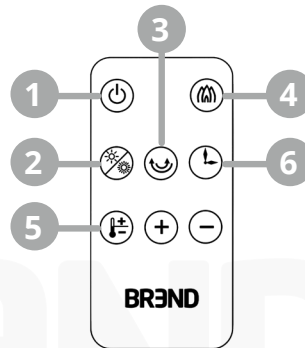
Turmheizgerät

1. Bedienfeld
2. Heizelement
3. Flammeneffekt
4. Oszillation einstellen
5. Flammeneffekt ein-/ausschalten
6. Timer einstellen
7. Temperatur einstellen
8. Ein-/Ausschalter
9. Modus einstellen



Fernbedienung

1. Ein-/Ausschalter
2. Modus einstellen
3. Oszillation einstellen
4. Flammeneffekt ein-/ausschalten
5. Temperatur einstellen
6. Timer einstellen



Sicherheitshinweise

! **ACHTUNG!** Lesen Sie alle Anweisungen und Warnhinweise sorgfältig durch, bevor Sie das elektrische Turmheizgerät mit Flammeneffekt verwenden. Dieses Gerät ist ausschließlich für den normalen Haushaltsgebrauch bestimmt.

- Stecken Sie den Netzstecker niemals ein oder aus, um das Gerät ein- oder auszuschalten; verwenden Sie immer den Ein-/Ausschalter.
- Verwenden Sie dieses Heizgerät nicht in der Nähe von Badewannen, Duschen oder Schwimmbecken.
- Wenn das Netzkabel beschädigt ist, muss es vom Hersteller ersetzt werden, um Gefahren zu vermeiden.
- Verwenden Sie das Gerät nicht an derselben Steckdose wie andere

Hochleistungsgeräte.

- Ziehen Sie den Netzstecker heraus, wenn das Heizgerät nicht in Gebrauch ist.
- Verwenden Sie das Gerät nicht an Orten, an denen es umkippen oder Erschütterungen ausgesetzt sein kann.
- Um eine Überhitzung zu vermeiden, decken Sie das Gerät nicht ab.
- Stellen Sie das Gerät nicht direkt unter eine Steckdose.
- Beim Ein- oder Ausschalten kann ein leichtes Geräusch hörbar sein – dies ist normal und entsteht durch das Ausdehnen und Zusammenziehen der Materialien. Dies ist unbedenklich.
- Das verwendete Heizelement wurde speziell behandelt und ist auf eine lange Lebensdauer ausgelegt. Verwenden Sie kein anderes Heizelement als Ersatz.
- Verwenden Sie das Gerät nicht in kleinen Räumen mit Personen, die sich nicht selbstständig in Sicherheit bringen können, es sei denn, es erfolgt eine ständige Aufsicht.
- Verwenden Sie das Gerät nicht, wenn es heruntergefallen oder beschädigt ist.
- Stellen Sie das Gerät nur auf einer ebenen und stabilen Fläche auf.
- Um Brandgefahr zu reduzieren, halten Sie Textilien, Vorhänge oder andere brennbare Materialien mindestens 1 Meter von der Luftauslassöffnung entfernt.
- Dieses Gerät kann von Kindern ab 3 Jahren verwendet werden, sofern sie über die sichere Nutzung unterrichtet wurden und die Gefahren verstehen. Kinder unter 3 Jahren dürfen das Gerät nur unter ständiger Aufsicht benutzen. Kinder zwischen 3 und 8 Jahren dürfen das Gerät nur bedienen, wenn es ordnungsgemäß aufgestellt oder installiert ist. Sie dürfen den Stecker nicht einstecken, das Gerät nicht bedienen oder warten.
- Einige Teile des Geräts können sehr heiß werden und Verbrennungen verursachen. Besondere Vorsicht ist in Anwesenheit von Kindern und schutzbedürftigen Personen geboten.
- Um das Risiko eines gefährlichen Zurücksetzens der thermischen Abschaltung zu vermeiden, darf dieses Gerät nicht über eine externe Schaltvorrichtung wie einen Timer, ein Verlängerungskabel, eine Kabeltrommel oder eine Stromquelle betrieben werden, die regelmäßig vom Energieversorger ein- oder ausgeschaltet wird.
- Achten Sie darauf, dass das Heizgerät an eine Stromquelle mit der auf dem Typenschild angegebenen Spannung, Frequenz und Leistung angeschlossen wird.
- Schalten Sie das Gerät aus, bevor Sie den Stecker herausziehen, und stellen Sie sicher, dass Ihre Hände trocken sind, um Stromschläge zu vermeiden.
- Verwenden Sie das Gerät nicht in Bereichen, in denen brennbare Stoffe wie Benzin oder Farben verwendet oder gelagert werden.
- Verlegen Sie das Netzkabel nicht unter Teppichen oder bedecken Sie es nicht mit Vorlegern oder Möbeln. Achten Sie darauf, dass niemand darüber stolpert.
- Stellen Sie das Gerät nicht auf Bettzeug oder dicke, lange Teppiche, die die Lüftungsschlitze blockieren könnten.
- Tauchen Sie das Gerät oder das Netzkabel niemals in Wasser oder andere Flüssigkeiten, um das Risiko eines Stromschlags zu vermeiden.
- Regelmäßige Wartung ist erforderlich, um Staub und Fusseln zu entfernen, die sich im Gerät ansammeln und Überhitzung verursachen können. Schalten Sie das Gerät aus, lassen Sie es abkühlen und reinigen Sie es gemäß den Anweisungen.
- Verwenden Sie kein Verlängerungskabel, da dies überhitzen und eine Brandgefahr darstellen kann.
- Dieses Gerät ist ausschließlich für die Verwendung in Innenräumen bestimmt.

- Lassen Sie das Gerät nicht unbeaufsichtigt, wenn es eingeschaltet ist.
- Stellen Sie keine Gegenstände auf das Gerät und sorgen Sie dafür, dass die Lufteinlass- und Luftauslassöffnungen frei bleiben. Verwenden Sie das Gerät nicht in der Nähe von Wänden oder Vorhängen.
- Verwenden Sie kein Zubehör oder Aufsätze, die nicht vom Hersteller empfohlen werden, da dies zu Gefahren führen kann.

Sicherheitshinweise zur Batterie

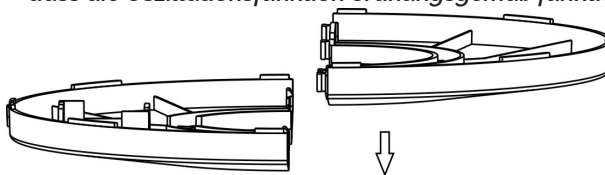
! **ACHTUNG!** Die Fernbedienung Ihres elektrischen Turmheizgeräts enthält eine Knopfzellenbatterie. Beachten Sie die folgenden Warnhinweise, um eine sichere Verwendung zu gewährleisten.

- Das Verschlucken kann zu chemischen Verbrennungen, Weichteilverletzungen und zum Tod führen. Schwere Verätzungen können bereits innerhalb von 2 Stunden nach dem Verschlucken auftreten. Suchen Sie sofort medizinische Hilfe auf.
- Halten Sie die Batterie außerhalb der Reichweite von Kindern.
- Kinder dürfen die Batterie nur unter Aufsicht eines Erwachsenen austauschen.
- Vermeiden Sie Kurzschlüsse der Batterie.
- Erhitzen Sie die Batterie nicht.
- Entfernen Sie die Batterie aus dem Gerät, wenn es über einen längeren Zeitraum nicht verwendet wird, es sei denn, es handelt sich um eine Notfallsituation.
- Reinigen Sie die Batteriekontakte sowie die Kontakte in der Fernbedienung vor dem Einsetzen.
- Achten Sie beim Einlegen der Batterie auf die korrekte Polarität (+ und -).
- Entfernen Sie leere Batterien umgehend.
- Zerlegen Sie die Batterie nicht.
- Werfen Sie die Batterie nicht ins Feuer.
- Die Batterie kann über die üblichen Entsorgungswege entsorgt werden, sofern keine lokalen Vorschriften dem entgegenstehen.

Installation

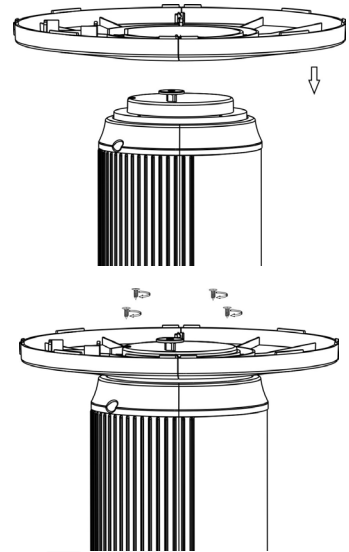
Schritt 1 Nehmen Sie alle Zubehörteile aus der Verpackung.

Schritt 2 Verbinden Sie die beiden Hälften der Basis miteinander.
Hinweis: Ein leichtes Wackeln des Standfußes ist normal und sorgt dafür, dass die Oszillationsfunktion ordnungsgemäß funktioniert.



DE Deutsch

- Schritt 3** Drehen Sie das Gerät um, sodass die Unterseite nach oben zeigt. Führen Sie das Netzkabel durch die zentrale Öffnung des Standfußes und setzen Sie den Standfuß über das Gerät.



- Schritt 4** Befestigen Sie den Standfuß mit den 4 mitgelieferten Schrauben am Gerät. Nachdem die Schrauben festgezogen sind, klemmen Sie das Netzkabel in die Kabelhalterung des Standfußes.

Gebrauchsanweisungen

Stromanschluss und Einschalten



Stecken Sie den Netzstecker in die Steckdose und drücken Sie anschließend den Ein-/Ausschalter. Das LED-Display zeigt daraufhin zwei Striche „--“ an.

Hinweis: Drücken Sie nur den Ein-/Ausschalter, um in den Standby-Modus zu wechseln (das LED-Display zeigt die Umgebungstemperatur an). Danach können Sie mit dem Heizen beginnen, die Temperatur einstellen und den Flammeneffekt aktivieren.

Heizeinstellungen



Drücken Sie die Modustaste (siehe Abbildung links), um zwischen vier verschiedenen Modi zu wählen: Ventilatorbetrieb, niedrige Heizstufe (1400 W), hohe Heizstufe (2000 W) oder das Beenden des Heizbetriebs (der Ventilator läuft noch 30 Sekunden weiter und das LED-Display zeigt die Umgebungstemperatur an).

Flammeneffekt einstellen



Drücken Sie die Taste für den Flammeneffekt, um diesen ein- oder auszuschalten.

Timer einstellen



Drücken Sie die Timertaste, um den Timer einzustellen. Sie können zwischen 1, 2, 3, 4, 5, 6, 7 oder 8 Stunden wählen (in 1-Stunden-Intervallen).

Oszillation einstellen



Drücken Sie die Oszillationstaste, um die Schwenkfunktion ein- oder auszuschalten.

Hinweis: Im Temperaturmodus stoppt das Gerät die Oszillation, wenn die eingestellte Temperatur unterhalb der Umgebungstemperatur liegt; das Oszillationslämpchen blinkt. Wenn der Flammeffekt aktiv ist, bleibt die Oszillation eingeschaltet.

Temperatur einstellen



Der Turmheizer verfügt über einen Temperaturbereich von 18–45 °C. Drücken Sie die Temperaturtaste, um die gewünschte Temperatur einzustellen. Über die Fernbedienung können Sie die Temperatur mit den +/- Tasten regeln.

Hinweis: Wenn die eingestellte Temperatur der Umgebungstemperatur entspricht, stoppt das Gerät die Heizfunktion. Beachten Sie, dass die Temperatur nach dem Ausschalten kurzzeitig ansteigen kann, da das Material rund um das Thermostat nicht sofort abkühlt.

Sicherheitsfunktion

Wenn das Gerät kippt oder die Basis den Boden verlässt, schaltet sich die Stromversorgung automatisch ab.

Verwendung der Fernbedienung

Die Bedienung über die Fernbedienung entspricht derjenigen über das Bedienfeld.

Hinweis: Die entsprechenden Kontrollleuchten leuchten, wenn die jeweilige Funktion aktiviert ist.

Wartung

- Stellen Sie sicher, dass der Netzstecker aus der Steckdose gezogen ist, bevor Sie mit der Reinigung des Heizgeräts beginnen.
- Verwenden Sie kein Wasser zur Reinigung des Heizkörpers. Reinigen Sie das Gerät mit einem weichen, leicht feuchten Tuch und etwas neutralem Reinigungsmittel.
- Verwenden Sie keine Lösungsmittel wie Benzin.

Lagerung

- **Lagerung während des Gebrauchs:** Stellen Sie sicher, dass das Heizgerät vollständig abgekühlt und getrocknet ist, bevor Sie es verwenden oder lagern.
- **Lagerung bei Nichtgebrauch:** Wenn Sie das Heizgerät nicht verwenden, ziehen Sie den Netzstecker aus der Steckdose und bewahren Sie das Gerät an einem trockenen Ort in einem Polybeutel auf. Es wird empfohlen, die Originalverpackung für die Lagerung zu verwenden.

Fernbedienung

- 1. Vor der Verwendung:** Entfernen Sie die Kunststoff-Isolierlasche gemäß der Pfeilrichtung, um die Fernbedienung zu aktivieren (siehe Abbildung 1).
- 2. Batteriewechsel:** Wenn die Batterie der Fernbedienung ausgetauscht werden muss, folgen Sie bitte den untenstehenden Schritten:
 - Drücken Sie die Verriegelung in Richtung Pfeil 1 (siehe Abbildung 2).
 - Ziehen Sie die Abdeckung in Richtung Pfeil 3, um sie zu entfernen.
 - Ersetzen Sie die Batterie durch eine neue Knopfzellenbatterie (CR2025).
 - Schieben Sie die Abdeckung in entgegengesetzter Richtung zu Pfeil 3 zurück in die Fernbedienung, bis die Verriegelung hörbar einrastet (Pfeil 2).
- 3. Batterietyp:** Verwendet wird eine Knopfzellen-Lithiumbatterie vom Typ CR2025.

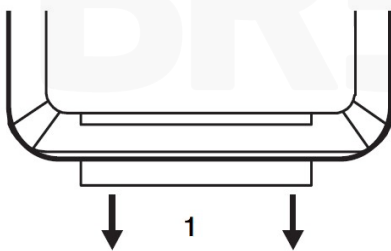


Abbildung 1

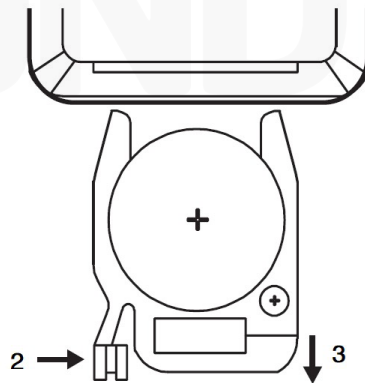


Abbildung 2

Entsorgung des gebrauchten Produkts

Werfen Sie dieses Produkt/Gerät am Ende seiner Lebensdauer nicht in den normalen Hausmüll. Bringen Sie das Produkt zu einer öffentlichen Sammelstelle für das Recycling von gebrauchten elektrischen und elektronischen Geräten. Das entsprechende Symbol finden Sie auf dem Produkt, in der Bedienungsanleitung oder auf der Verpackung.



Ordnungsgemäße Entsorgung dieses Produkts



Dieses Symbol zeigt an, dass dieses Produkt in der EU nicht mit dem Hausmüll entsorgt werden darf. Um mögliche Schäden für die Umwelt oder die Gesundheit zu vermeiden, führen Sie das Gerät bitte einer fachgerechten Verwertung zu, um eine nachhaltige Wiederverwendung von Rohstoffen zu fördern. Geben Sie Ihr Altgerät bei einer offiziellen Sammelstelle oder bei dem Händler zurück, bei dem Sie es erworben haben. Dieser wird es einer umweltgerechten Entsorgung zuführen.

Technische Daten

Produktname	BREND BR-2222 Elektrisches Turmheizgerät mit Flammeneffekt
Nennspannung	220-240V
Heizelement	Keramisches Heizelement (PTC)
Nennleistung	2000 Watt
Schutzklasse	Doppelte Isolierung
Überhitzungsschutz	Ja
Kippschutz	Ja
Einstellbare Temperatur	18-45°C
Einstellbarer Timer	Von 0 bis 8 Stunden (in 1-Stunden-Intervallen)
Funktionen	Oszillation, Ventilation, Heizen und Flammeneffekt
Kabellänge	1,47 Meter
Produktgewicht	2175 Gramm
Produktabmessungen (L x B x H)	14 x 14 x 60,3 cm
Standfuß-Abmessungen (Ø)	Ø 25,5 cm
Herkunftsland	China
Markeninhaber, EU-Importeur, Vertrieb	BREND Grote Ohé-weg 3, 6081PT Haelen Niederlande

FR Table des matières

Pictogrammes utilisés dans ce manuel	31
Introduction	31
Vérification des composants	31
Description des éléments	32
Consignes de sécurité	32
Consignes de sécurité concernant la batterie	34
Installation	34
Instructions d'utilisation	35
Entretien	36
Stockage	36
Télécommande	37
Élimination du produit usagé	37
Données techniques	38
Manuel en néerlandais	03
Manuel en anglais	12
Manuel en allemand	21
Manuel en italien	39
Manuel en espagnol	48
Manuel en polonais	57
Manuel en danois	66
Manuel en suédois	75

Pictogrammes utilisés dans ce manuel



Symbole d'avertissement : Ce symbole indique des informations de sécurité importantes. Lorsque vous voyez ce symbole, il est nécessaire de prêter une attention particulière aux instructions associées afin d'éviter toute blessure ou tout dommage. Veuillez suivre ces précautions avec soin pour garantir une utilisation sûre de l'appareil.



Symbole d'information : Ce symbole indique des informations complémentaires et des conseils utiles qui peuvent vous aider à utiliser votre appareil. Lorsque vous voyez ce symbole, veuillez lire le texte associé pour obtenir des explications supplémentaires et des recommandations visant à améliorer la fonctionnalité et la facilité d'utilisation.



Symbole de ne pas couvrir : Ce symbole indique que le produit ne doit jamais être couvert pendant son utilisation. Couvrir le produit peut entraîner une surchauffe, un risque d'incendie ou d'autres dommages à l'appareil. Veuillez à ce que le produit bénéficie toujours d'une ventilation suffisante et qu'il reste dégagé de tout obstacle.

Introduction

Félicitations pour votre nouvel appareil : le radiateur tour électrique avec effet de flammes ! Cet appareil efficace et élégant chauffe votre espace tout en créant une ambiance chaleureuse grâce à un effet de flammes réaliste. Grâce à ses réglages de chaleur ajustables, il s'intègre parfaitement à tout intérieur. Ce manuel contient les instructions pour l'installation, l'utilisation et l'entretien de votre appareil. Veuillez le lire attentivement afin de garantir une utilisation sûre et optimale. Merci de votre confiance !

Vérification des composants

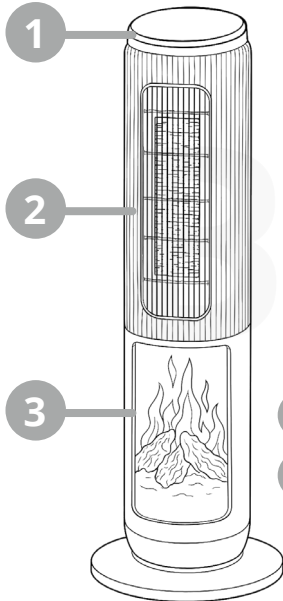
Avant de commencer, il est important de vérifier que tous les éléments de votre radiateur tour électrique avec effet de flammes sont présents. Contrôlez soigneusement le contenu de l'emballage afin de vous assurer que vous avez bien reçu tous les accessoires nécessaires au bon fonctionnement de votre appareil.

- 1x Radiateur tour électrique
- 1x Socle du radiateur
- 1x Télécommande
- 4x Vis
- 1x Guide rapide

Description des éléments

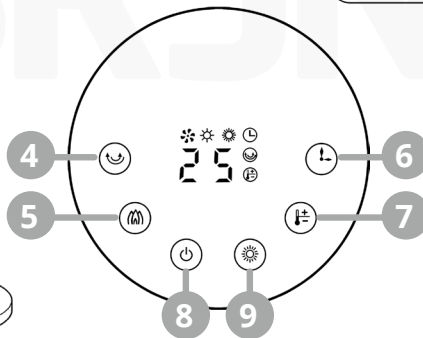
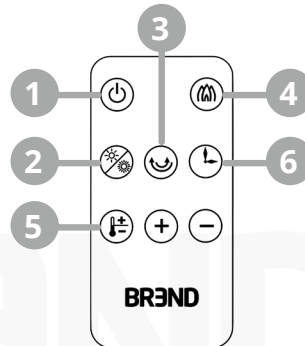
Radiateur tour

1. Panneau de commande
2. Élément chauffant
3. Effet de flammes
4. Réglage de l'oscillation
5. Activation/désactivation de l'effet de flammes
6. Réglage de la minuterie
7. Réglage de la température
8. Bouton marche/arrêt
9. Réglage du mode



Télécommande

1. Bouton marche/arrêt
2. Réglage du mode
3. Réglage de l'oscillation
4. Activation/désactivation de l'effet de flammes
5. Réglage de la température
6. Réglage de la minuterie



Consignes de sécurité



ATTENTION ! Veuillez lire attentivement toutes les instructions et avertissements avant d'utiliser le radiateur tour électrique avec effet de flammes. Cet appareil est destiné à un usage domestique normal.

- Ne branchez ni ne débranchez jamais l'appareil pour l'allumer ou l'éteindre ; utilisez toujours l'interrupteur marche/arrêt.
- N'utilisez pas ce radiateur à proximité d'une baignoire, d'une douche ou d'une piscine.
- Si le cordon d'alimentation est endommagé, il doit être remplacé par le fabricant afin d'éviter tout danger.
- N'utilisez pas la même prise pour ce radiateur et d'autres appareils à forte puissance.

- Débranchez l'appareil lorsqu'il n'est pas utilisé.
- N'utilisez pas l'appareil dans des endroits où il peut tomber ou subir des chocs.
- Pour éviter toute surchauffe, ne couvrez jamais l'appareil.
- Ne placez pas l'appareil directement sous une prise de courant.
- Un léger bruit peut se produire à l'allumage ou à l'arrêt, en raison de la dilatation ou contraction des matériaux ; ceci est tout à fait normal.
- L'élément chauffant utilisé est spécialement conçu pour une longue durée de vie ; n'utilisez aucun autre élément en remplacement.
- N'utilisez pas l'appareil dans des espaces confinés avec des personnes incapables de se déplacer sans assistance, sauf sous surveillance constante.
- N'utilisez pas l'appareil s'il est tombé ou endommagé.
- Utilisez l'appareil uniquement sur une surface horizontale et stable.
- Pour réduire le risque d'incendie, maintenez les textiles, rideaux ou autres matériaux inflammables à au moins 1 mètre de la sortie d'air.
- Cet appareil peut être utilisé par des enfants de 3 ans et plus, à condition qu'ils aient reçu des instructions sur l'utilisation sécurisée et comprennent les dangers. Les enfants de moins de 3 ans doivent être constamment surveillés. Les enfants de 3 à 8 ans ne peuvent utiliser l'appareil que s'il a été correctement installé et ne doivent pas le brancher, le faire fonctionner ou l'entretenir.
- Certaines parties de l'appareil peuvent devenir très chaudes et provoquer des brûlures. Soyez particulièrement vigilant en présence d'enfants ou de personnes vulnérables.
- Pour éviter un redémarrage dangereux du dispositif de sécurité thermique, n'alimentez pas cet appareil via un interrupteur externe (minuterie, rallonge, enrouleur) ou un circuit activé/désactivé régulièrement par les services publics.
- Assurez-vous que l'appareil est branché sur une source d'alimentation correspondant à la tension, fréquence et spécifications indiquées sur la plaque signalétique.
- Éteignez l'appareil avant de le débrancher et assurez-vous que vos mains sont sèches afin d'éviter tout risque d'électrocution.
- N'utilisez pas l'appareil dans des zones où des substances inflammables comme de l'essence ou de la peinture sont utilisées ou stockées.
- Ne placez pas le câble d'alimentation sous un tapis ni sous des meubles ; évitez tout risque de trébuchement.
- Ne placez pas l'appareil sur du linge de lit ou sur des tapis épais et longs pouvant bloquer les ouvertures.
- Ne plongez jamais l'appareil ni son cordon dans l'eau ou tout autre liquide, pour éviter tout risque d'électrocution.
- Un entretien régulier est nécessaire pour enlever la poussière ou les peluches pouvant s'accumuler et provoquer une surchauffe. Éteignez l'appareil, laissez-le refroidir, puis nettoyez-le comme indiqué.
- N'utilisez pas de rallonge, car cela peut entraîner une surchauffe et un risque d'incendie.
- Cet appareil est conçu exclusivement pour un usage intérieur.
- Ne laissez jamais l'appareil sans surveillance lorsqu'il est allumé.
- Ne placez aucun objet sur l'appareil et veillez à ce que les entrées et sorties d'air ne soient pas obstruées. N'utilisez pas l'appareil près de murs ou de rideaux.
- N'utilisez pas d'accessoires ou d'éléments non recommandés par le fabricant, car cela pourrait être dangereux.

Consignes de sécurité concernant la batterie



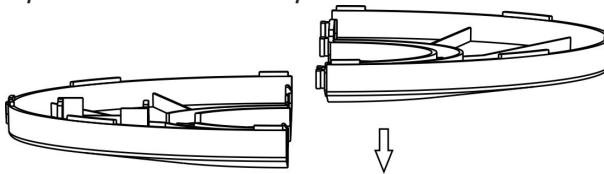
ATTENTION ! La télécommande de votre radiateur tour électrique contient une pile bouton. Veuillez respecter les consignes suivantes pour garantir une utilisation en toute sécurité.

- L'ingestion peut entraîner des brûlures chimiques, une perforation des tissus mous et la mort. Des brûlures graves peuvent survenir dans les 2 heures suivant l'ingestion. Consultez immédiatement un médecin.
- Gardez la pile hors de portée des enfants.
- Ne laissez pas les enfants remplacer la pile sans la supervision d'un adulte.
- Évitez tout court-circuit de la pile.
- Ne chauffez pas la pile.
- Retirez la pile de l'appareil si celui-ci n'est pas utilisé pendant une longue période, sauf en cas d'utilisation d'urgence.
- Nettoyez les contacts de la pile ainsi que ceux de la télécommande avant d'insérer la pile.
- Assurez-vous que la pile est insérée dans le bon sens (polarité + et -).
- Retirez immédiatement la pile usagée.
- Ne démontez pas la pile.
- Ne jetez pas la pile au feu.
- La pile peut être éliminée via les systèmes de collecte des déchets ménagers, sauf réglementation locale contraire.

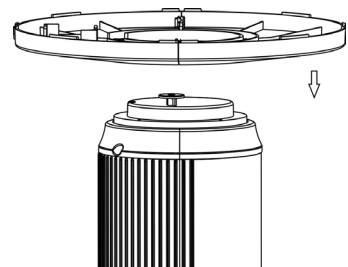
Installation

Étape 1 Retirez tous les accessoires de l'emballage.

Étape 2 Reliez les deux moitiés de la base entre elles.
Attention ! Il est normal que le socle ait un léger jeu ; cela permet à la fonction d'oscillation de fonctionner correctement.

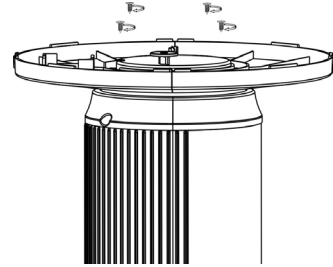


Étape 3 Retournez l'appareil afin que sa base soit orientée vers le haut. Passez le cordon d'alimentation dans l'ouverture centrale du socle et placez le socle sur l'appareil.



FR Français

- Étape 4** Fixez le socle à l'appareil à l'aide des 4 vis fournies. Une fois les vis serrées, placez le cordon d'alimentation dans la rainure prévue à cet effet sous le socle.



Instructions d'utilisation

Connexion à l'alimentation et mise en marche



Branchez la prise dans une prise secteur, puis appuyez sur le bouton marche/arrêt. L'écran LED affiche alors deux traits "--".

Remarque : Appuyez uniquement sur le bouton marche/arrêt pour passer en mode veille (l'écran LED affiche la température ambiante). Ensuite, vous pouvez commencer à chauffer, régler la température et activer l'effet de flammes.

Réglages de chauffage



Appuyez sur le bouton de mode (voir illustration à gauche) pour basculer entre les quatre modes suivants : ventilateur, chaleur faible (1400 W), chaleur élevée (2000 W) et arrêt du chauffage (le ventilateur continue de fonctionner pendant 30 secondes et l'écran affiche la température ambiante).

Réglage de l'effet de flammes



Appuyez sur le bouton d'effet de flammes pour activer ou désactiver l'effet visuel.

Réglage de la minuterie



Appuyez sur le bouton de minuterie pour régler la durée. Vous pouvez choisir entre 1, 2, 3, 4, 5, 6, 7 ou 8 heures (par intervalles d'1 heure).

Réglage de l'oscillation



Appuyez sur le bouton d'oscillation pour activer ou désactiver la fonction.

Remarque : En mode de réglage de température, l'oscillation s'arrête si la température ambiante dépasse la température réglée, et le voyant d'oscillation clignote. Si l'effet de flammes est activé, l'oscillation continue.

Réglage de la température



Le radiateur tour propose une plage de température de 18 à 45 °C. Appuyez sur le bouton de température pour effectuer un réglage. À l'aide de la télécommande, vous pouvez ajuster la température à l'aide des boutons + et -.

Remarque : Lorsque la température réglée est égale à la température ambiante, l'appareil cesse de chauffer. Veuillez noter que la température peut encore augmenter brièvement après l'arrêt, car le matériau autour du thermostat ne refroidit pas immédiatement.

Fonction de sécurité

Si l'appareil est renversé ou si la base perd le contact avec le sol, l'alimentation est automatiquement coupée.

Utilisation de la télécommande

Les fonctions de la télécommande sont identiques à celles du panneau de commande.

Remarque : Les voyants lumineux s'allument lorsque la fonction correspondante est activée.

Entretien

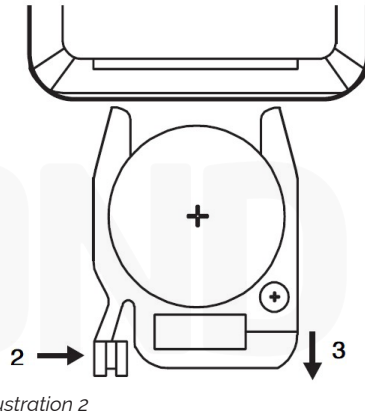
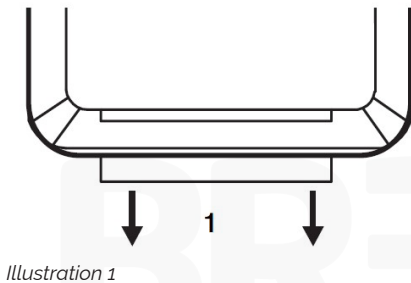
- Assurez-vous que la prise est débranchée avant de commencer à nettoyer le radiateur.
- N'utilisez pas d'eau pour laver l'appareil. Nettoyez-le avec un chiffon doux et légèrement humide, accompagné d'un détergent neutre.
- N'utilisez pas de solvants tels que de l'essence.

Stockage

- **Stockage pendant l'utilisation** : Assurez-vous que le radiateur est complètement refroidi et sec avant de l'utiliser ou de le ranger.
- **Stockage hors utilisation** : Si vous n'utilisez pas le radiateur, débranchez-le de la prise électrique et rangez-le dans un endroit sec, de préférence dans un sac en plastique (polybag). Il est recommandé d'utiliser l'emballage d'origine pour le stockage.

Télécommande

- 1. Avant utilisation :** Retirez la languette isolante en plastique de la télécommande dans le sens de la flèche pour pouvoir l'utiliser (voir illustration 1).
- 2. Remplacement de la pile :** Si la pile de la télécommande doit être remplacée, suivez les étapes ci-dessous :
 - Poussez le loquet dans le sens de la flèche 2 (voir illustration 2).
 - Tirez le couvercle dans le sens de la flèche 3 pour le retirer.
 - Remplacez la pile par une nouvelle pile bouton (CR2025).
 - Remettez le couvercle en place dans le sens inverse de la flèche 3 jusqu'à ce que le loquet s'enclenche (flèche 2).
- 3. Type de pile :** La pile utilisée est une pile bouton au lithium (CR2025).



Élimination du produit usagé

Ne jetez pas ce produit/appareil avec les ordures ménagères à la fin de sa durée de vie. Apportez-le à un point de collecte public pour le recyclage des équipements électriques et électroniques usagés. Le symbole de référence est indiqué sur le produit, dans le mode d'emploi ou sur l'emballage.



Élimination correcte de ce produit



: Ce marquage indique que ce produit ne doit pas être éliminé avec les déchets ménagers dans l'Union européenne. Afin d'éviter tout risque pour l'environnement ou la santé publique lié à une élimination incontrôlée, ce produit doit être recyclé de manière responsable pour favoriser la réutilisation durable des ressources. Pour la reprise de votre ancien appareil, utilisez les systèmes de collecte prévus à cet effet ou contactez le revendeur auprès duquel vous avez acheté ce produit. Ils pourront prendre en charge ce produit pour un recyclage respectueux de l'environnement.

Données techniques

Nom du produit	BREND BR-2222 Radiateur tour électrique avec effet de flammes
Tension nominale	220-240 V
Élément chauffant	Élément chauffant céramique (PTC)
Puissance nominale	2000 Watts
Classe de protection	Double isolation
Protection contre la surchauffe	Oui
Protection contre le basculement	Oui
Température réglable	18 à 45°C
Minuterie réglable	De 0 à 8 heures (par paliers d'1 heure)
Fonctions	Oscillation, ventilateur, chauffage et effet de flammes
Longueur du câble	1,47 mètre
Poids du produit	2175 grammes
Dimensions du produit (L x l x H)	14 x 14 x 60,3 cm
Dimensions du socle (Ø)	Ø 25,5 cm
Pays d'origine	Chine
Propriétaire de la marque, importateur dans l'UE, distributeur	BREND Grote Ohé-weg 3, 6081PT Haelen Pays-Bas

Icone utilizzate in questo manuale	40
Introduzione	40
Controllo dei componenti	40
Descrizione delle parti	41
Avvertenze di sicurezza	41
Avvertenze di sicurezza per la batteria	43
Installazione	43
Istruzioni per l'uso	44
Manutenzione	45
Conservazione	45
Telecomando	46
Smaltimento del prodotto usato	46
Dati tecnici	47
Manuale in olandese	03
Manuale in inglese	12
Manuale in tedesco	21
Manuale in francese	30
Manuale in spagnolo	48
Manuale in polacco	57
Manuale in danese	66
Manuale in svedese	75

Icone utilizzate in questo manuale



Simbolo di avvertenza: Questo simbolo indica informazioni di sicurezza importanti. Quando vede questo simbolo, presti particolare attenzione alle istruzioni corrispondenti per prevenire lesioni o danni. Segua attentamente le precauzioni per garantire un uso sicuro del dispositivo.



Simbolo informativo: Questo simbolo fornisce informazioni aggiuntive e suggerimenti utili che possono aiutarla nell'uso del suo dispositivo. Quando vede questo simbolo, legga il testo corrispondente per ulteriori spiegazioni e linee guida per migliorare la funzionalità e la facilità d'uso.



Simbolo non coprire: Questo simbolo indica che il prodotto non deve mai essere coperto durante l'uso. Coprire il prodotto può causare surriscaldamento, rischio di incendio o altri danni al dispositivo. Assicurarsi che il prodotto sia sempre ben ventilato e tenuto libero da ostacoli.

Introduzione

Congratulazioni per l'acquisto del vostro nuovo termoconvettore elettrico a torre con effetto fiamma! Questo apparecchio efficiente ed elegante riscalda l'ambiente e crea un'atmosfera accogliente grazie all'effetto fiamma realistico. Grazie alle impostazioni di calore regolabili, si adatta perfettamente a qualsiasi tipo di arredamento. In questo manuale troverete istruzioni per l'installazione, l'uso e la manutenzione dell'apparecchio. Vi invitiamo a leggere attentamente queste istruzioni per un utilizzo sicuro e ottimale. Grazie per la vostra fiducia!

Controllo dei componenti

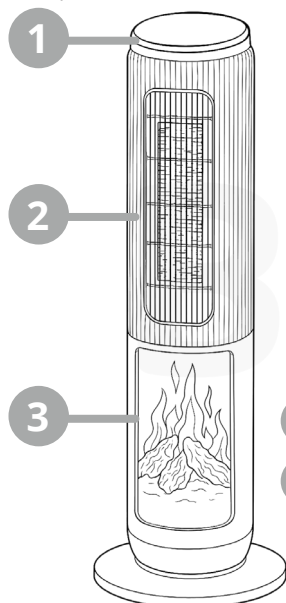
Prima di iniziare, è importante verificare che tutti i componenti del suo termoventilatore elettrico con effetto fiamma siano presenti. Controlli attentamente il contenuto della confezione per assicurarsi di aver ricevuto tutto il necessario per un funzionamento ottimale del dispositivo.

- 1x Termoventilatore elettrico
- 1x Base del termoventilatore elettrico
- 1x Telecomando
- 4x Viti
- 1x Guida rapida

Descrizione delle parti

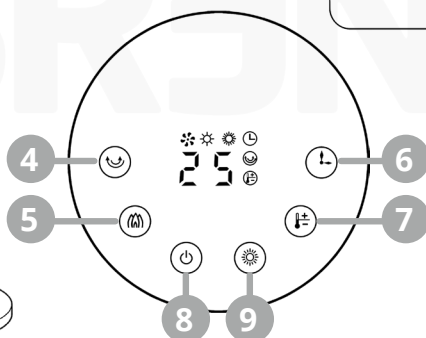
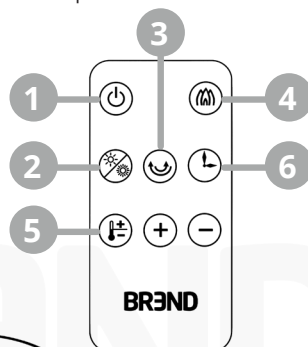
Stufa a torre

1. Pannello di controllo
2. Elemento riscaldante
3. Effetto fiamma
4. Impostazione oscillazione
5. Attivazione/disattivazione effetto fiamma
6. Impostazione timer
7. Impostazione temperatura
8. Pulsante di accensione/spegnimento
9. Impostazione modalità



Telecomando

1. Pulsante di accensione/spegnimento
2. Impostazione modalità
3. Impostazione oscillazione
4. Attivazione/disattivazione effetto fiamma
5. Impostazione temperatura
6. Impostazione timer



Avvertenze di sicurezza

ATTENZIONE! Leggere attentamente tutte le istruzioni e avvertenze prima di utilizzare il termoconvettore elettrico a torre con effetto fiamma. Questo apparecchio è destinato esclusivamente all'uso domestico.

- Non inserire o scollegare mai la spina dalla presa per accendere o spegnere il dispositivo; utilizzare sempre l'interruttore di accensione/spegnimento.
- Non utilizzare questo termoconvettore vicino a una vasca da bagno, doccia o piscina.
- Se il cavo di alimentazione è danneggiato, deve essere sostituito dal produttore o da un tecnico autorizzato per evitare rischi.
- Non usare la stessa presa per il termoconvettore e altri apparecchi ad alto consumo.
- Scollegare la spina quando l'apparecchio non è in uso.

- Non utilizzare il dispositivo in luoghi dove può cadere o subire urti.
- Per evitare il surriscaldamento, non coprire mai l'apparecchio.
- Non posizionare il termoconvettore direttamente sotto una presa di corrente.
- Durante l'accensione o lo spegnimento, può essere percepito un lieve rumore dovuto alla dilatazione o contrazione dei materiali; questo è normale e non deve preoccupare.
- L'elemento riscaldante è stato trattato appositamente per garantire una lunga durata; non sostituirlo con altri elementi.
- "Non usare il termoconvettore in ambienti piccoli occupati da persone non in grado di allontanarsi autonomamente, a meno che non siano sotto costante sorveglianza.
- Non utilizzare l'apparecchio se è caduto o se presenta danni visibili.
- Utilizzare il dispositivo solo su superfici piane e stabili.
- Per ridurre il rischio di incendio, mantenere tessuti, tende e materiali infiammabili ad almeno 1 metro dalla bocchetta di uscita dell'aria calda.
- Questo apparecchio può essere utilizzato da bambini dai 3 anni in su, purché abbiano ricevuto istruzioni sull'uso sicuro e ne comprendano i rischi. I bambini di età inferiore a 3 anni devono essere sempre supervisionati. I bambini tra 3 e 8 anni possono utilizzare l'apparecchio solo se correttamente installato o posizionato. Non devono inserire la spina, azionare o effettuare la manutenzione.
- Alcune parti dell'apparecchio possono diventare molto calde e causare ustioni. Prestare particolare attenzione in presenza di bambini o persone vulnerabili.
- Per evitare il rischio di riavvio pericoloso della protezione termica, non collegare l'apparecchio a interruttori esterni, timer, prolunghe, avvolgicavi o circuiti soggetti ad accensioni/spengimenti automatici.
- Assicurarsi che il dispositivo sia collegato a una fonte di alimentazione con la stessa tensione, frequenza e specifiche riportate sulla targhetta identificativa.
- Spegner l'apparecchio prima di scollegare la spina e accertarsi di avere le mani asciutte per evitare scosse elettriche.
- Non utilizzare l'apparecchio in ambienti in cui siano presenti sostanze infiammabili come benzina o vernici.
- Non far passare il cavo sotto tappeti, moquette o mobili. Assicurarsi che non costituisca pericolo d'inciampo.
- Non posizionare l'apparecchio su coperte o tappeti spessi che potrebbero bloccare le aperture di ventilazione.
- Non immergere mai l'apparecchio o il cavo in acqua o altri liquidi per evitare il rischio di scosse elettriche.
- Effettuare regolarmente la pulizia per rimuovere polvere e lanugine che possono accumularsi all'interno e causare surriscaldamento. Spegner l'apparecchio, lasciarlo raffreddare e pulirlo come descritto.
- Non utilizzare prolunghe, poiché possono surriscaldarsi e rappresentare un pericolo d'incendio.
- Questo apparecchio è destinato esclusivamente all'uso interno.
- Non lasciare l'apparecchio incustodito mentre è in funzione.
- Non appoggiare oggetti sopra l'apparecchio e assicurarsi che le griglie di aerazione siano sempre libere. Non utilizzare vicino a pareti o tende.
- Non utilizzare accessori o componenti aggiuntivi non raccomandati dal produttore, in quanto possono rappresentare un pericolo.

Avvertenze di sicurezza per la batteria



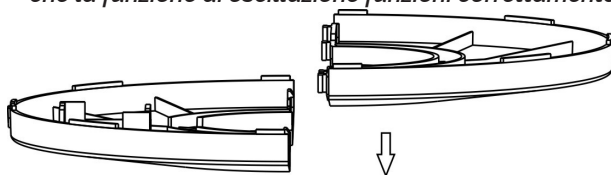
ATTENZIONE! Il telecomando del vostro termoconvettore elettrico a torre contiene una batteria a bottone. Si prega di prestare attenzione alle seguenti avvertenze per garantire un uso sicuro.

- L'ingestione può causare ustioni chimiche, perforazione dei tessuti molli e morte. Gravi ustioni possono verificarsi entro 2 ore dall'ingestione. Consultare immediatamente un medico.
- Tenere la batteria fuori dalla portata dei bambini.
- Non permettere ai bambini di sostituire la batteria senza la supervisione di un adulto.
- Evitare cortocircuiti della batteria.
- Non riscaldare la batteria.
- Rimuovere la batteria dal dispositivo se non viene utilizzato per un lungo periodo, salvo in caso di utilizzo d'emergenza.
- Pulire i contatti della batteria e anche quelli del telecomando prima dell'inserimento.
- Assicurarsi che la batteria sia inserita correttamente, rispettando la polarità (+ e -).
- Rimuovere immediatamente la batteria scarica.
- Non smontare la batteria.
- Non gettare la batteria nel fuoco.
- La batteria può essere smaltita con i rifiuti domestici, salvo diverse disposizioni locali.

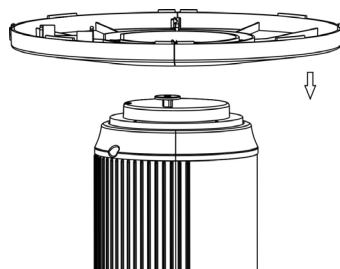
Installazione

Passo 1 Rimuovere tutti gli accessori dalla confezione.

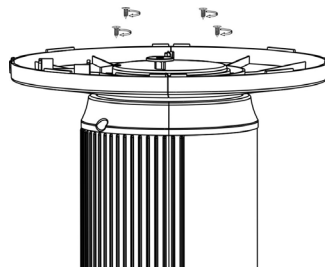
Passo 2 Collegli le due metà della base tra loro.
Attenzione! È normale che la base sia leggermente instabile; ciò garantisce che la funzione di oscillazione funzioni correttamente.



Passo 3 Posizionare il dispositivo a testa in giù in modo che la parte inferiore sia rivolta verso l'alto. Far passare il cavo di alimentazione attraverso il foro centrale della base e posizionare la base sopra il dispositivo.



- Passo 4** Fissare la base al dispositivo utilizzando le 4 viti fornite. Dopo aver stretto le viti, sistemare il cavo di alimentazione nella fessura per i cavi della base.



Istruzioni per l'uso

Collegamento all'alimentazione e accensione



Inserire la spina nella presa di corrente e premere il pulsante di accensione. Il display LED mostrerà quindi due trattini "--".

Nota: Premere accensione per entrare in standby (LED: temperatura ambiente). Da lì si può avviare il riscaldamento, impostare la temperatura e attivare l'effetto fiamma.

Impostazioni di riscaldamento



Premere il pulsante della modalità (vedi immagine a sinistra) per passare tra ventilazione, calore basso (1400W), calore alto (2000W) e arresto del riscaldamento (il ventilatore continua a funzionare per 30 secondi e il display mostra la temperatura ambiente).

Impostazione dell'effetto fiamma



Premere il pulsante dell'effetto fiamma per attivare o disattivare l'effetto fiamma.

Impostazione del timer



Premere il pulsante del timer per impostare il tempo di funzionamento. È possibile scegliere tra 1, 2, 3, 4, 5, 6, 7 o 8 ore (intervalli di 1 ora).

Impostazione dell'oscillazione



Premere il pulsante dell'oscillazione per attivarla o disattivarla.

Nota: In modalità di impostazione della temperatura, il dispositivo smette di oscillare quando la temperatura impostata è inferiore alla temperatura ambiente e la spia dell'oscillazione lampeggia. Se l'effetto fiamma è attivo, l'oscillazione continua.

Impostazione della temperatura



Il termoconvettore ha un intervallo di temperatura da 18°C a 45°C. Premere il pulsante della temperatura per impostarla. Con il telecomando è possibile regolare la temperatura utilizzando i tasti + e -.

Nota: Quando la temperatura impostata è uguale alla temperatura ambiente, il dispositivo smette di riscaldare. Si noti che la temperatura può aumentare brevemente dopo lo spegnimento, poiché il materiale attorno al termostato non si raffredda immediatamente.

Funzione di sicurezza

Quando il dispositivo si ribalta o la base si solleva dal pavimento, l'alimentazione si disattiva automaticamente.

Uso del telecomando

Le funzioni del telecomando sono identiche a quelle del pannello di controllo.

Nota: Le spie luminose si accendono quando la funzione corrispondente è attiva.

Manutenzione

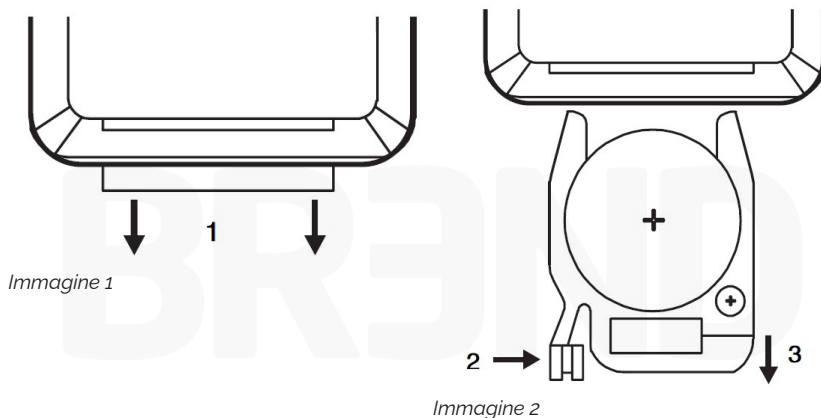
- Assicurarsi che la spina sia scollegata dalla presa prima di iniziare la pulizia del termoconvettore.
- Non utilizzare acqua per lavare il radiatore. Pulire l'apparecchio con un panno morbido e leggermente umido, utilizzando un detergente neutro.
- Non utilizzare solventi come benzina.

Conservazione

- **Conservazione durante l'uso:** Assicurarsi che il termoconvettore sia completamente raffreddato e asciutto prima di utilizzarlo o riporlo.
- **Conservazione durante il non utilizzo:** Se non si utilizza il dispositivo, scollegare la spina dalla presa e conservarlo in un luogo asciutto, all'interno di una busta in plastica. Si consiglia di utilizzare l'imballaggio originale per la conservazione.

Telecomando

- 1. Prima dell'uso:** Rimuovere la linguetta isolante in plastica dal telecomando seguendo la direzione della freccia per poter utilizzare il telecomando (vedi immagine 1).
- 2. Sostituzione della batteria:** Se è necessario sostituire la batteria del telecomando, seguire i passaggi riportati di seguito:
 - Spingere il fermo nella direzione indicata dalla freccia 2 (vedi immagine 2).
 - Estrarre il coperchio nella direzione della freccia 3 per rimuoverlo.
 - Sostituire la batteria con una nuova batteria a bottone (CR2025).
 - Spingere il coperchio nuovamente nel telecomando in direzione opposta alla freccia 3 fino a quando il fermo non scatta in posizione (freccia 2).
- 3. Tipo di batteria:** La batteria utilizzata è una batteria al litio a bottone (CR2025).



Smaltimento del prodotto usato

Non gettare questo prodotto/dispositivo alla fine della sua vita utile con i normali rifiuti domestici. Porta il prodotto a un punto di raccolta pubblico per il riciclo di apparecchiature elettriche ed elettroniche usate. Il simbolo di riferimento è riportato sul prodotto, sul manuale d'uso o sulla confezione.



Corretto smaltimento del prodotto



Questo simbolo indica che il prodotto non deve essere smaltito con i rifiuti domestici nell'UE. Per evitare danni all'ambiente e alla salute, ricicla il prodotto in modo responsabile per promuovere il riutilizzo delle risorse materiali. Non gettarlo in natura o in discariche non autorizzate. Restituisci il dispositivo tramite i sistemi di raccolta o contatta il rivenditore per un riciclo sicuro ed ecologico. Loro si occuperanno del ritiro e del riciclo del dispositivo in conformità con le normative ambientali.

Dati tecnici

Nome del prodotto	BREND BR-2222 Termoventilatore elettrico con effetto fiamma
Tensione nominale	220-240V
Elemento riscaldante	Elemento riscaldante in ceramica (PTC)
Potenza nominale	2000 Watt
Classe di protezione	Isolamento doppio
Protezione surriscaldamento	Sì
Protezione ribaltamento	Sì
Temperatura regolabile	18-45°C
Timer regolabile	Da 0 a 8 ore (con intervalli di 1 ora)
Funzioni	Oscillazione, ventilazione, riscaldamento e fiamma
Lunghezza cavo	1,47 metri
Peso del prodotto	2175 grammi
Dimensioni del prodotto (L x P x A)	14 x 14 x 60,3 cm
Dimensioni della base (Ø)	Ø 25,5 cm
Paese di origine	Cina
Proprietario del marchio, importatore nell'UE, distributore	BREND Grote Ohé-weg 3, 6081PT Haelen Paesi Bassi

Iconos utilizados en este manual	49
Introducción	49
Verificación de componentes	49
Descripción de las partes	50
Advertencias de seguridad	50
Advertencias de seguridad de la batería	52
Instalación	52
Instrucciones de uso	53
Mantenimiento	54
Almacenamiento	54
Control remoto	55
Eliminación del producto usado	55
Datos técnicos	56
Manual en neerlandés	03
Manual en inglés	12
Manual en alemán	21
Manual en francés	30
Manual en italiano	39
Manual en polaco	57
Manual en danés	66
Manual en sueco	75

Iconos utilizados en este manual



Símbolo de advertencia: Este símbolo indica información importante sobre seguridad. Cuando vea este símbolo, debe prestar especial atención a las instrucciones correspondientes para evitar lesiones o daños. Siga cuidadosamente las precauciones indicadas para garantizar un uso seguro del dispositivo.



Símbolo de información: Este símbolo proporciona información adicional y consejos útiles que pueden ayudarle en el uso de su dispositivo. Cuando vea este símbolo, lea el texto correspondiente para obtener explicaciones y directrices adicionales, con el fin de mejorar la funcionalidad y la facilidad de uso.



Símbolo de "No cubrir": Este símbolo indica que el producto no debe cubrirse nunca durante su uso. Cubrir el producto puede provocar sobrecalentamiento, riesgo de incendio u otros daños al aparato. Asegúrese de que el producto tenga siempre una ventilación adecuada y manténgalo libre de obstáculos.

Introducción

¡Enhorabuena por su nueva estufa eléctrica de torre con efecto de llamas! Este eficiente y elegante aparato calienta su espacio y, al mismo tiempo, crea un ambiente acogedor gracias a su realista efecto de llamas. Gracias a los niveles de calor ajustables, se adapta perfectamente a cualquier interior. En este manual encontrará instrucciones para la instalación, el uso y el mantenimiento del producto. Le recomendamos leerlo detenidamente para garantizar un uso seguro y óptimo. ¡Gracias por su confianza!

Verificación de componentes

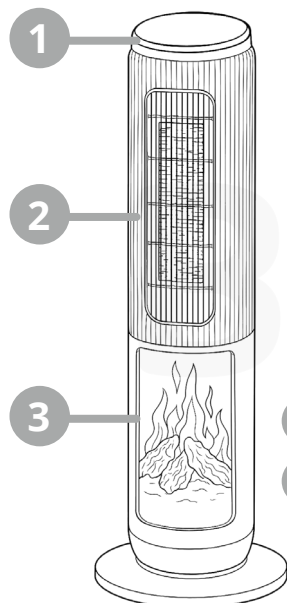
Antes de comenzar, es importante comprobar que todos los componentes de su calefactor eléctrico de torre con efecto de llamas estén presentes. Revise cuidadosamente el contenido del paquete para asegurarse de que ha recibido todo lo necesario para el correcto funcionamiento de su aparato.

- 1x Calefactor eléctrico de torre
- 1x Base del calefactor
- 1x Mando a distancia
- 4x Tornillos
- 1x Guía rápida

Descripción de las partes

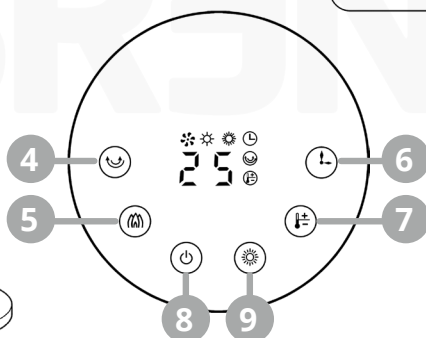
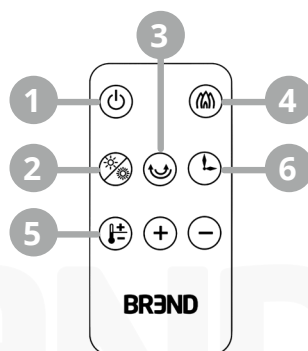
Estufa de torre

1. Panel de control
2. Elemento calefactor
3. Efecto de llamas
4. Ajuste de oscilación
5. Activar/desactivar efecto de llamas
6. Programar temporizador
7. Ajuste de temperatura
8. Botón de encendido/apagado
9. Selección de modo



Control remoto

1. Botón de encendido/apagado
2. Selección de modo
3. Ajuste de oscilación
4. Activar/desactivar efecto de llamas
5. Ajuste de temperatura
6. Programar temporizador




Advertencias de seguridad

¡ATENCIÓN! Lea atentamente todas las instrucciones y advertencias antes de utilizar la estufa eléctrica de torre con efecto de llamas. Este aparato está diseñado para un uso doméstico normal.

- Nunca enchufe ni desenchufe el aparato para encenderlo o apagarlo; utilice siempre el interruptor de encendido/apagado.
- No utilice esta estufa cerca de una bañera, ducha o piscina.
- Si el cable de alimentación está dañado, debe ser reemplazado por el fabricante para evitar cualquier peligro.
- No utilice el mismo enchufe que otros aparatos de alto consumo eléctrico.
- Desenchufe la estufa cuando no esté en uso.

- No utilice la estufa en lugares donde pueda volcarse o recibir golpes.
- Para evitar el sobrecalentamiento, no cubra la estufa.
- No coloque la estufa directamente debajo de una toma de corriente.
- Puede escucharse un leve sonido al encender o apagar el aparato; esto es normal debido a la expansión o contracción del material. No se preocupe.
- El elemento calefactor ha sido tratado especialmente para una larga vida útil; no lo sustituya por otro tipo.
- No utilice la estufa en espacios reducidos con personas que no puedan desplazarse por sí mismas, a menos que estén bajo supervisión constante.
- No utilice la estufa si ha caído o está dañada.
- Utilice la estufa sobre una superficie horizontal y estable.
- Para reducir el riesgo de incendio, mantenga textiles, cortinas u otros materiales inflamables a una distancia mínima de 1 metro de la salida de aire.
- Este aparato puede ser utilizado por niños a partir de 3 años, siempre que hayan recibido instrucciones sobre su uso seguro y comprendan los peligros. Los niños menores de 3 años deben estar bajo vigilancia constante. Los niños entre 3 y 8 años solo pueden usar el aparato si está correctamente colocado o instalado. No deben enchufarlo, manipularlo ni realizar tareas de mantenimiento.
- Algunas partes de este aparato pueden calentarse mucho y causar quemaduras. Preste especial atención si hay niños o personas vulnerables cerca.
- Para evitar el riesgo de reinicio peligroso del sistema de desconexión térmica, este aparato no debe alimentarse mediante un interruptor externo, como un temporizador, alargador o regleta, ni conectarse a un circuito que se encienda o apague regularmente mediante servicios públicos.
- Asegúrese de que la estufa esté conectada a una fuente de alimentación con el voltaje, frecuencia y especificaciones indicados en la placa de identificación del producto.
- Apague el aparato antes de desenchufarlo y asegúrese de que sus manos estén secas para evitar descargas eléctricas.
- No utilice la estufa en áreas donde se usen o almacenen sustancias inflamables como gasolina o pintura.
- No coloque el cable debajo de alfombras ni lo cubra con moquetas o muebles. Asegúrese de que nadie pueda tropezar con él.
- No coloque la estufa sobre ropa de cama ni alfombras gruesas o largas que puedan bloquear las aberturas de ventilación.
- No sumerja el aparato ni el cable en agua u otros líquidos para evitar descargas eléctricas.
- Es necesario realizar un mantenimiento regular para eliminar el polvo y las pelusas que pueden acumularse en la estufa y causar sobrecalentamiento. Apague la estufa, deje que se enfríe y límpiela según las instrucciones.
- No utilice alargadores, ya que pueden sobrecalentarse y provocar incendios.
- Este aparato está destinado exclusivamente al uso en interiores.
- No deje el aparato sin supervisión mientras esté en funcionamiento.
- No coloque objetos encima del aparato y asegúrese de que las entradas y salidas de aire estén despejadas. No lo utilice cerca de paredes o cortinas.
- No utilice accesorios o complementos que no estén recomendados por el fabricante, ya que pueden representar un peligro.

Advertencias de seguridad de la batería

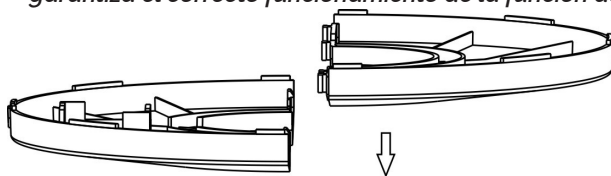
 ¡ATENCIÓN! El control remoto de su estufa eléctrica de torre contiene una batería tipo botón. Tenga en cuenta las siguientes advertencias para garantizar un uso seguro.

- La ingestión puede causar quemaduras químicas, perforación de tejidos blandos e incluso la muerte. Pueden producirse quemaduras graves en un plazo de 2 horas tras la ingestión. Busque atención médica de inmediato.
- Mantenga la batería fuera del alcance de los niños.
- No permita que los niños sustituyan la batería sin la supervisión de un adulto.
- Evite el cortocircuito de la batería.
- No caliente la batería.
- Retire la batería del aparato si no va a utilizarse durante un período prolongado, salvo en caso de uso para emergencias.
- Limpie los contactos de la batería y del control remoto antes de insertar la batería.
- Asegúrese de que la batería esté colocada correctamente, respetando la polaridad (+ y -).
- Retire inmediatamente la batería descargada.
- No desmonte la batería.
- No arroje la batería al fuego.
- La batería puede eliminarse a través de los sistemas comunes de gestión de residuos, salvo que existan normativas locales que lo prohíban.

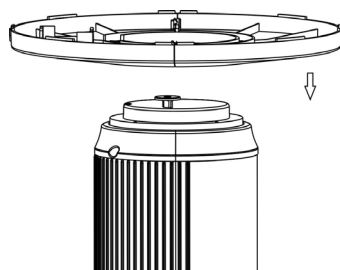
Instalación

Paso 1 Retire todos los accesorios del embalaje.

Paso 2 Conecte las dos mitades de la base entre sí.
Atención: Es normal que la base tenga un ligero movimiento, ya que esto garantiza el correcto funcionamiento de la función de oscilación.

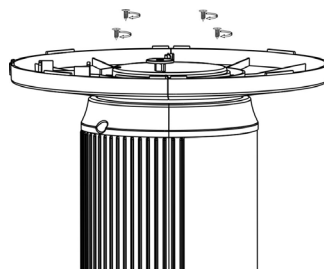


Paso 3 Coloque el aparato boca abajo con la parte inferior hacia arriba. Pase el cable de alimentación por el orificio central de la base y coloque la base sobre el aparato.



ES Español

- Paso 4** Fije la base al aparato con los 4 tornillos suministrados. Una vez fijados los tornillos, ajuste el cable de alimentación en la ranura de la base.



Instrucciones de uso

Conexión eléctrica y encendido



Conecte el enchufe a la toma de corriente y luego presione el botón de encendido/apagado. A continuación, la pantalla LED mostrará dos guiones "--".

Nota: Presione únicamente el botón de encendido/apagado para pasar al modo de espera (la pantalla LED muestra la temperatura ambiente). Después de esto, puede comenzar a calentar, ajustar la temperatura y activar el efecto de llamas.

Ajustes de calefacción



Presione el botón de modo (ver imagen a la izquierda) para seleccionar entre 4 modos diferentes. Puede elegir entre ventilador, calor bajo (1400 W), calor alto (2000 W) y detener la calefacción (el ventilador sigue funcionando durante 30 segundos y la pantalla LED muestra la temperatura ambiente).

Configuración del efecto de llamas



Presione el botón del efecto de llamas para activar o desactivar el efecto.

Ajuste del temporizador



Presione el botón del temporizador para configurarlo. Puede elegir entre 1, 2, 3, 4, 5, 6, 7 u 8 horas (en intervalos de 1 hora).

Ajuste de oscilación



Presione el botón de oscilación para activarla o desactivarla.

Nota: En el modo de ajuste de temperatura, el aparato dejará de oscilar si la temperatura establecida es inferior a la temperatura ambiente, y el indicador de oscilación parpadeará. Si el efecto de chimenea está activado, el aparato continuará oscilando.

Ajuste de temperatura



La estufa de torre tiene un rango de temperatura de 18 a 45 °C. Presione el botón de temperatura para ajustarla. A través del control remoto, puede ajustar la temperatura utilizando los botones +/-.

Nota: Cuando la temperatura establecida es igual a la temperatura ambiente, el dispositivo deja de calentar. Tenga en cuenta que la temperatura puede aumentar brevemente tras apagar el aparato, ya que el material alrededor del termostato no se enfría de inmediato.

Función de seguridad

Cuando el aparato se inclina o se levanta de la base, la alimentación se interrumpe automáticamente.

Uso del control remoto

El funcionamiento con el control remoto es igual al del panel de control.

Nota: Los indicadores luminosos se encenderán cuando la función correspondiente esté en funcionamiento.

Mantenimiento

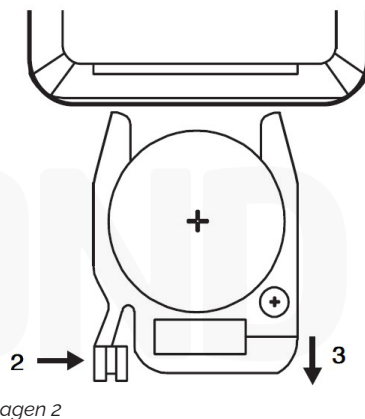
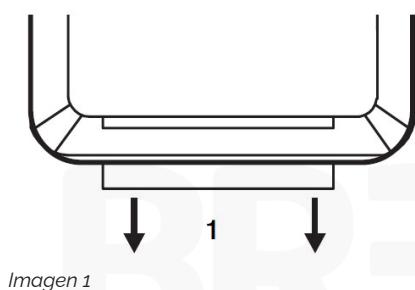
- Asegúrese de que el enchufe esté desconectado de la toma de corriente antes de comenzar a limpiar la estufa.
- No utilice agua para lavar el radiador. Limpie la estufa con un paño suave y húmedo y un poco de detergente neutro.
- No utilice disolventes como gasolina.

Almacenamiento

- **Almacenamiento durante el uso:** Asegúrese de que la estufa esté completamente fría y seca antes de utilizarla o guardarla.
- **Almacenamiento cuando no esté en uso:** Si no va a utilizar la estufa, desconéctela de la toma de corriente y guárdela en un lugar seco dentro de una bolsa de plástico. Se recomienda utilizar el embalaje original para su almacenamiento.

Control remoto

- 1. Antes del uso:** Retire la lámina aislante de plástico del control remoto siguiendo la dirección de la flecha para poder utilizarlo (ver imagen 1).
- 2. Sustitución de la batería:** Si necesita reemplazar la batería del control remoto, siga los pasos indicados a continuación:
 - Empuje el cierre en la dirección de la flecha 2 (ver imagen 2).
 - Tire de la tapa en la dirección de la flecha 3 para retirarla.
 - Sustituya la batería por una nueva batería de botón tipo litio (CR2025).
 - Empuje la tapa nuevamente dentro del control remoto en la dirección opuesta a la flecha 3 hasta que el cierre encaje en su lugar (flecha 2).
- 3. Tipo de batería:** La batería utilizada es una batería de botón de litio (CR2025).



Eliminación del producto usado

No deseche este producto/dispositivo al final de su vida útil junto con la basura doméstica normal. Lleve el producto a un punto de recogida pública para el reciclaje de aparatos eléctricos y electrónicos usados. El símbolo de referencia se encuentra en el propio producto, en el manual de instrucciones o en el embalaje.



Eliminación correcta de este producto



Este símbolo indica que el producto no debe desecharse con los residuos domésticos. Reciclélo en un punto autorizado para evitar daños al medio ambiente y a la salud, y promover la reutilización de materiales. Si no sabe dónde entregarlo, consulte a su distribuidor o al ayuntamiento. El reciclaje adecuado contribuye a un futuro más sostenible. Cada pequeño gesto cuenta. Juntos protegemos el planeta.

Datos técnicos

Nombre del producto	BREND BR-2222 Calefactor Eléctrico de Torre con Efecto de Llamas
Tensión nominal	220-240V
Elemento calefactor	Elemento cerámico calefactor (PTC)
Potencia nominal	2000 vatios
Clase de protección	Doble aislamiento
Protección contra sobrecalentamiento	Sí
Protección antivuelco	Sí
Temperatura ajustable	De 18 a 45°C
Temporizador ajustable	De 0 a 8 horas (en intervalos de 1 hora)
Funciones	Oscilación, ventilador, calor y llamas
Longitud del cable	1,47 metros
Peso del producto	2175 gramos
Dimensiones del producto (L x A x H)	14 x 14 x 60,3 cm
Dimensiones de la base (Ø)	Ø 25,5 cm
País de origen	China
Titular de la marca, importador a la UE, distribuidor	BREND Grote Ohé-weg 3, 6081PT Haelen Países Bajos

Piktogramy użyte w tej instrukcji	58
Wprowadzenie	58
Kontrola elementów	58
Opis części	59
Ostrzeżenia dotyczące bezpieczeństwa	59
Ostrzeżenia dotyczące bezpieczeństwa baterii	61
Instalacja	61
Instrukcje obsługi	62
Konserwacja	63
Przechowywanie	64
Pilot zdalnego sterowania	64
Utylizacja zużytego produktu	64
Dane techniczne	65
Instrukcja w języku niderlandzkim	03
Instrukcja w języku angielskim	12
Instrukcja w języku niemieckim	21
Instrukcja w języku francuskim	30
Instrukcja w języku włoskim	39
Instrukcja w języku hiszpańskim	48
Instrukcja w języku duńskim	66
Instrukcja w języku szwedzkim	75

Piktogramy użyte w tej instrukcji



Symbol ostrzegawczy: Ten symbol wskazuje na ważne informacje dotyczące bezpieczeństwa. Gdy zobaczysz ten symbol, należy zwrócić szczególną uwagę na powiązane instrukcje, aby uniknąć obrażeń lub uszkodzeń. Ścisłe przestrzegaj podanych środków ostrożności, aby zapewnić bezpieczne użytkowanie urządzenia.



Symbol informacyjny: Ten symbol wskazuje na dodatkowe informacje i przydatne wskazówki, które mogą pomóc podczas korzystania z urządzenia. Gdy zobaczysz ten symbol, zapoznaj się z dołączonym tekstem w celu uzyskania dodatkowych wyjaśnień i zaleceń, aby zwiększyć funkcjonalność i wygodę użytkowania.



Symbol zakazu zakrywania: Ten symbol oznacza, że produktu nie wolno nigdy zakrywać podczas użytkowania. Zakrycie urządzenia może prowadzić do przegrzania, ryzyka pożaru lub innych uszkodzeń. Należy zawsze zapewnić odpowiednią wentylację i utrzymywać urządzenie z dala od przeszkód.

Wprowadzenie

Gratulujemy zakupu nowego elektrycznego pieca wieżowego z efektem płomieni! To wydajne i stylowe urządzenie nie tylko ogrzewa pomieszczenie, ale również tworzy przytulną atmosferę dzięki realistycznemu efektowi płomieni. Dzięki regulowanym ustawieniom grzania idealnie dopasowuje się do każdego wnętrza. W niniejszej instrukcji znajdą Państwo informacje dotyczące instalacji, obsługi i konserwacji. Prosimy o dokładne zapoznanie się z jej treścią, aby zapewnić bezpieczne i optymalne użytkowanie. Dziękujemy za okazane zaufanie!

Kontrola elementów

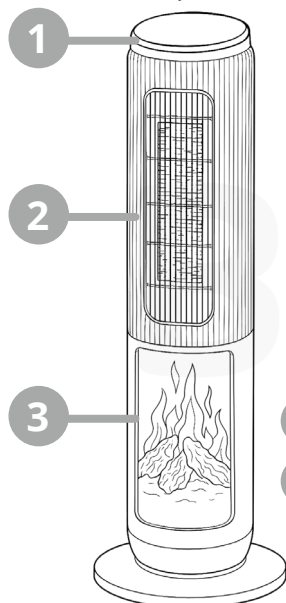
Zanim rozpoczniesz użytkowanie, ważne jest, aby sprawdzić, czy wszystkie części elektrycznego grzejnika wieżowego z efektem płomieni są obecne. Starannie sprawdź zawartość opakowania, aby upewnić się, że otrzymałeś wszystkie elementy niezbędne do prawidłowego działania urządzenia.

- 1x Elektryczny grzejnik wieżowy
- 1x Podstawa grzejnika elektrycznego
- 1x Pilot zdalnego sterowania
- 4x Śruby
- 1x Krótka instrukcja obsługi

Opis części

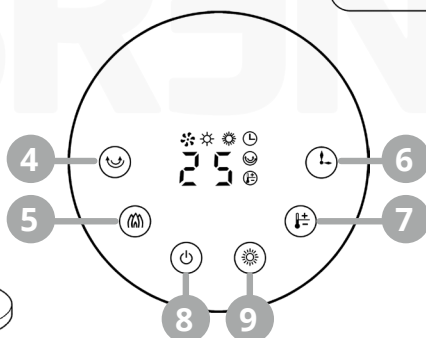
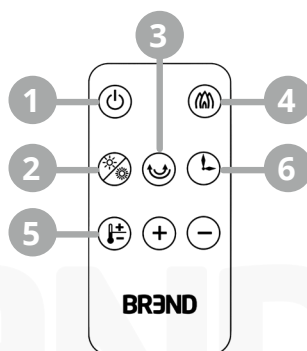
Piec wieżowy

1. Panel sterowania
2. Element grzewczy
3. Efekt płomieni
4. Ustawienie oscylacji
5. Włączanie/wyłączanie efektu płomieni
6. Ustawienie timera
7. Regulacja temperatury
8. Przycisk włączania/wyłączania
9. Ustawienie trybu



Pilot zdalnego sterowania

1. Przycisk włączania/wyłączania
2. Ustawienie trybu
3. Ustawienie oscylacji
4. Włączanie/wyłączanie efektu płomieni
5. Regulacja temperatury
6. Ustawienie timera



Ostrzeżenia dotyczące bezpieczeństwa



UWAGA! Przed użyciem elektrycznego pieca wieżowego z efektem płomieni należy uważnie przeczytać wszystkie instrukcje i ostrzeżenia. To urządzenie jest przeznaczone do standardowego użytku domowego.

- Nigdy nie włączaj ani nie wyłączaj urządzenia, wkładając lub wyjmując wtyczkę z gniazdka — zawsze używaj przetątnika zasilania.
- Nie używaj pieca w pobliżu wanny, prysznica ani basenu.
- Jeśli przewód zasilający jest uszkodzony, musi zostać wymieniony przez producenta w celu uniknięcia zagrożenia.
- Nie używaj pieca w tym samym gniazdku co inne urządzenia o wysokim poborze mocy.
- Odtąć wtyczkę z gniazdka, gdy urządzenie nie jest używane.

- Nie używaj pieca w miejscach, gdzie może się przewrócić lub doznać wstrząsów.
- Aby zapobiec przegrzaniu, nie zakrywaj urządzenia.
- Nie umieszczaj pieca bezpośrednio pod gniazdkiem elektrycznym.
- Podczas włączania lub wyłączenia może być słyszalny delikatny dźwięk — jest to normalne i wynika z rozszerzania się i kurczenia materiałów. Nie ma powodu do niepokoju.
- Zastosowany element grzewczy został specjalnie zaprojektowany z myślą o długiej żywotności — nie należy stosować innego elementu jako zamiennika.
- Nie używaj pieca w małych pomieszczeniach, w których przebywają osoby niezdolne do samodzielnego opuszczenia miejsca, chyba że znajdują się pod stałym nadzorem.
- Nie używaj urządzenia, jeśli upadło lub zostało uszkodzone.
- Używaj pieca wyłącznie na poziomej i stabilnej powierzchni.
- Aby zmniejszyć ryzyko pożaru, trzymaj tekstylia, zasłony i inne materiały łatwopalne w odległości co najmniej 1 metra od wylotu powietrza.
- Urządzenie może być używane przez dzieci od 3. roku życia pod warunkiem, że otrzymały instrukcje dotyczące bezpiecznego użytkowania i rozumieją zagrożenia. Dzieci poniżej 3. roku życia mogą korzystać z urządzenia wyłącznie pod ciągłym nadzorem. Dzieci w wieku od 3 do 8 lat mogą obsługiwać urządzenie tylko wtedy, gdy zostało ono prawidłowo zainstalowane. Nie mogą podłączać urządzenia do zasilania ani go konserwować.
- Niektóre części urządzenia mogą się bardzo nagrzewać i powodować oparzenia — należy zachować szczególną ostrożność w obecności dzieci i osób wrażliwych.
- Aby uniknąć ryzyka niebezpiecznego zresetowania zabezpieczenia termicznego, nie podłączaj urządzenia przez zewnętrzny przetątnik, np. timer, przedłużacz, bęben z kablem ani do obwodu włączanego/wyłączanego automatycznie przez dostawcę energii.
- Upewnij się, że urządzenie jest podłączone do źródła zasilania o napięciu, częstotliwości i parametrach zgodnych z danymi znajdującymi się na tabliczce znamionowej.
- Przed odłączeniem urządzenia od gniazdka wyłącz je i upewnij się, że masz suche ręce, aby uniknąć porażenia prądem.
- Nie używaj urządzenia w miejscach, gdzie przechowywane lub używane są substancje łatwopalne, takie jak benzyna lub farby.
- Nie prowadź przewodu pod dywanami ani nie zakrywaj go wykładzinami lub meblami. Upewnij się, że przewód nie stanowi zagrożenia potknięcia się.
- Nie stawiaj urządzenia na pościeli ani grubych, długich dywanach, które mogą blokować otwory wentylacyjne.
- Nie zanurzaj urządzenia ani przewodu w wodzie lub innych płynach, aby uniknąć ryzyka porażenia prądem.
- Regularnie konserwuj urządzenie, usuwając kurz i kłaczki, które mogą się w nim gromadzić i prowadzić do przegrzania. Przed czyszczeniem wyłącz urządzenie i pozostaw do ostygnięcia.
- Urządzenie jest przeznaczone wyłącznie do użytku wewnątrz pomieszczeń.
- Nie pozostawiaj urządzenia bez nadzoru, gdy jest włączone.
- Nie umieszczaj przedmiotów na urządzeniu. Upewnij się, że wloty i wyloty powietrza nie są zablokowane. Nie używaj urządzenia w pobliżu ścian ani zaston.
- Nie używaj akcesoriów ani dodatkowych elementów, które nie są zalecane przez producenta, ponieważ mogą stanowić zagrożenie.

Ostrzeżenia dotyczące bezpieczeństwa baterii



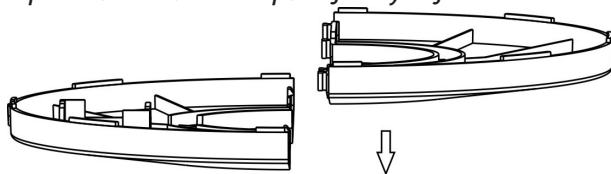
UWAGA! Pilot do elektrycznego pieca wieżowego zawiera baterię guzikową. Prosimy o zapoznanie się z poniższymi ostrzeżeniami, aby zapewnić bezpieczne użytkowanie.

- Połknięcie może prowadzić do chemicznych oparzeń, perforacji tkanek miękkich, a nawet śmierci. Poważne obrażenia mogą wystąpić już w ciągu 2 godzin od połknięcia. Natychmiast skontaktuj się z lekarzem.
- Przechowuj baterię poza zasięgiem dzieci.
- Nie pozwalaj dzieciom na samodzielną wymianę baterii bez nadzoru osoby dorosłej.
- Unikaj zwarcia baterii.
- Nie podgrzewaj baterii.
- Usuń baterię z urządzenia, jeśli nie będzie ono używane przez dłuższy czas, chyba że ma to być użycie awaryjne.
- Przed umieszczeniem baterii oczyść styki baterii oraz styki w pilocie.
- Upewnij się, że bateria została prawidłowo umieszczona, z zachowaniem biegunowości (+ i -).
- Natychmiast usuń rozładowaną baterię.
- Nie demontuj baterii.
- Nie wrzucaj baterii do ognia.
- Zużyta baterię można wyrzucać wraz z odpadami komunalnymi, o ile lokalne przepisy nie stanowią inaczej.

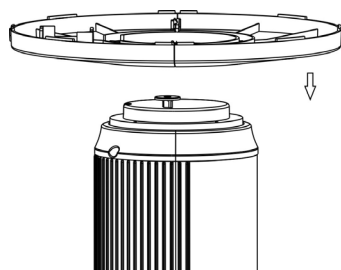
Instalacja

Krok 1 Wyjmij wszystkie akcesoria z opakowania.

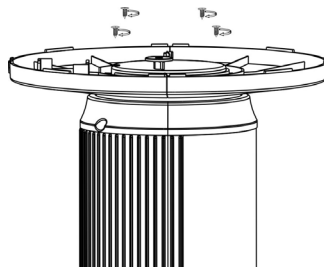
Krok 2 Połącz dwie połówki podstawy ze sobą.
Uwaga! Jest to normalne, że podstawa lekko się chwieje – zapewnia to prawidłowe działanie funkcji oscylacji.



Krok 3 Odwróć urządzenie do góry nogami, aby spód był na wierzchu. Przetóż kabel zasilający przez środkowy otwór w podstawie i umieść podstawę na urządzeniu.



- Krok 4** Przymocuj podstawę do urządzenia za pomocą 4 dotychczasowych śrub. Po ich dokręceniu, umieść kabel zasilający w szczelinie na kablu w podstawie.



Instrukcje obsługi

Podłączenie do zasilania i włączenie urządzenia



Podłącz wtyczkę do gniazdka, a następnie naciśnij przycisk zasilania. Na wyświetlaczu LED pojawią się dwa myślniki „--”.

Uwaga: Naciśnij tylko przycisk zasilania, aby przejść w tryb czuwania (wyświetlacz LED pokazuje temperaturę otoczenia), następnie można rozpocząć ogrzewanie, ustawić temperaturę oraz włączyć efekt płomieni.

Ustawienia grzania



Naciśnij przycisk trybu (zobacz ilustrację po lewej), aby przetaczać się między 4 trybami pracy: wentylator, niski poziom grzania (1400 W), wysoki poziom grzania (2000 W) oraz zatrzymanie ogrzewania (wentylator działa jeszcze przez 30 sekund, a wyświetlacz pokazuje temperaturę otoczenia).

Ustawienie efektu płomieni



Naciśnij przycisk efektu płomieni, aby włączyć lub wyłączyć wizualizację płomieni.

Ustawienie timera



Naciśnij przycisk timera, aby ustawić czas pracy. Można wybrać 1, 2, 3, 4, 5, 6, 7 lub 8 godzin (w odstępach co 1 godzinę).

Ustawienie oscylacji



Naciśnij przycisk oscylacji, aby włączyć lub wyłączyć funkcję obrotu urządzenia.

Uwaga: W trybie ustawiania temperatury oscylacja zatrzymuje się, gdy ustawiona temperatura jest niższa od temperatury otoczenia – lampka oscylacji zaczyna wtedy migać. Jeśli efekt płomieni jest aktywny, urządzenie kontynuuje oscylację.

Ustawienie temperatury



Piec wieżowy umożliwia ustawienie temperatury w zakresie od 18°C do 45°C. Naciśnij przycisk temperatury, aby wybrać żądaną wartość. Za pomocą pilota można regulować temperaturę za pomocą przycisków +/-.

Uwaga: Gdy ustawiona temperatura jest równa temperaturze otoczenia, urządzenie przestaje grzać. Należy pamiętać, że po wyłączeniu temperatura może jeszcze chwilowo wzrosnąć, ponieważ materiał wokół termostatu nie stygnie natychmiast.

Funkcja bezpieczeństwa

W przypadku przewrócenia się urządzenia lub uniesienia jego podstawy, zasilanie zostanie automatycznie odcięte.

Użycie pilota zdalnego sterowania

Sterowanie pilotem odbywa się w taki sam sposób jak z panelu sterowania.

Uwaga: Lampki kontrolne zapalają się, gdy dana funkcja jest aktywna.

Konserwacja

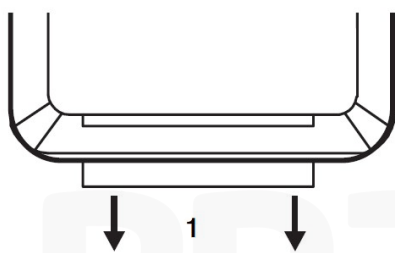
- Upewnij się, że wtyczka została wyjęta z gniazdka przed rozpoczęciem czyszczenia pieca.
- Nie używaj wody do mycia grzejnika. Czyść piec miękką, lekko wilgotną ściereczką z odrobiną łagodnego detergentu.
- Nie używaj rozpuszczalników, takich jak benzyna.

Przechowywanie

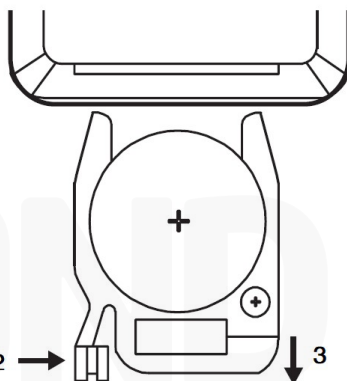
- **Przechowywanie podczas użytkowania:** Upewnij się, że piec całkowicie ostygł i został wysuszony przed użyciem lub przechowywaniem.
- **Przechowywanie podczas braku użytkowania:** Jeśli piec nie jest używany, odłącz go od zasilania i przechowuj w suchym miejscu, w woreczku foliowym. Zaleca się przechowywanie urządzenia w oryginalnym opakowaniu.

Pilot zdalnego sterowania

- 1. Przed użyciem:** Przed pierwszym użyciem pilota usuń plastikową osłonę izolacyjną, ciągnąc ją zgodnie z kierunkiem strzałki (zobacz rysunek 1).
- 2. Wymiana baterii:** Jeśli bateria w pilocie wymaga wymiany, wykonaj poniższe kroki:
 - Przesuń zatrzask w kierunku strzałki 2 (zobacz rysunek 2).
 - Pociągnij pokrywę w kierunku strzałki 3, aby ją zdjąć.
 - Wymień baterię na nową baterię guzikową typu CR2025.
 - Wsuń pokrywę z powrotem do pilota w przeciwnym kierunku niż strzałka 3, aż zatrzask kliknie na swoje miejsce (strzałka 2).
- 3. Typ baterii:** Używana bateria to litowa bateria guzikowa (CR2025).



Rysunek 1



Rysunek 2

Utylizacja zużytego produktu

Nie wyrzucaj tego produktu/urządzenia na koniec jego cyklu życia do zwykłych odpadów komunalnych. Oddaj produkt do publicznego punktu zbiórki odpadów w celu recyklingu zużytych urządzeń elektrycznych i elektronicznych. Odpowiedni symbol znajduje się na produkcie, w instrukcji obsługi lub na opakowaniu.



Prawidłowa utylizacja tego produktu



Ten symbol oznacza, że produkt nie może być wyrzucony z innymi odpadami w UE. Aby zapobiec szkodom dla środowiska lub zdrowia, należy go odpowiedzialnie poddać recyklingowi. Skorzystaj z systemów zbiórki lub skontaktuj się ze sprzedawcą, który zapewni bezpieczny recykling. Wspierasz tym samym ponowne wykorzystanie zasobów materiałowych. Dbaj o środowisko, oddając produkt w odpowiednie miejsce.

Dane techniczne

Nazwa produktu	BREND BR-2222 Elektryczny Grzejnik Wieżowy z Efektem Płomieni
Napięcie nominalne	220-240V
Element grzejny	Ceramiczny element grzejny (PTC)
Nominalna moc	2000 Watt
Klasa ochrony	Podwójna izolacja
Ochrona przed przegrzaniem	Tak
Ochrona przed przewróceniem	Tak
Regulowana temperatura	18-45°C
Regulowany timer	Od 0 do 8 godzin (z odstępami co 1 godzinę)
Funkcje	Oscylacja, wentylator, ogrzewanie i efekt płomieni
Długość kabla	1,47 metra
Waga produktu	2175 gram
Wymiary produktu (D x S x W)	14 x 14 x 60,3 cm
Wymiary podstawy (Ø)	Ø 25,5 cm
Kraj pochodzenia	Chiny
Właściciel marki, importer do UE, dystrybutor	BREND Grote Ohé-weg 3, 6081PT Haelen Holandia

DK Indholdsfortegnelse

Piktogrammer anvendt i denne vejledning	67
Introduktion	67
Kontrol af komponenter	67
Beskrivelse af dele	68
Sikkerhedsadvarsler	68
Sikkerhedsadvarsler – Batteri	70
Installation	70
Brugsanvisninger	71
Vedligeholdelse	72
Opbevaring	72
Fjernbetjening	73
Bortskaffelse af brugt produkt	73
Tekniske data	74
Hollandsk vejledning	03
Engelsk vejledning	12
Tysk vejledning	21
Fransk vejledning	30
Italiensk vejledning	39
Spansk vejledning	48
Polsk vejledning	57
Svensk vejledning	75

Piktogrammer anvendt i denne vejledning



Advarselssymbol: Dette symbol angiver vigtig sikkerhedsinformation. Når du ser dette symbol, skal du være ekstra opmærksom på de tilhørende instruktioner for at undgå personskade eller skade på udstyr. Følg forholdsreglerne nøje for at sikre en sikker brug af enheden.



Informationssymbol: Dette symbol angiver supplerende information og nyttige tips, som kan hjælpe dig med at bruge din enhed. Når du ser dette symbol, bør du læse den tilhørende tekst for yderligere forklaring og vejledning for at forbedre funktionalitet og brugervenlighed.



Må ikke dækkes-symbol: Dette symbol angiver, at produktet aldrig må dækkes til under brug. Tildækning af produktet kan føre til overophedning, brandfare eller anden skade på apparatet. Sørg altid for, at produktet har tilstrækkelig ventilation, og hold det frit for forhindringer.

Introduktion

Tillykke med din nye elektriske tårnvarmer med flammespil! Dette effektive og stilfulde apparat opvarmer dit rum og skaber samtidig en hyggelig atmosfære med en realistisk flammeeffekt. Med de justerbare varmeindstillinger passer den ind i enhver indretning. I denne brugsanvisning finder du instruktioner til installation, brug og vedligeholdelse. Læs venligst vejledningen grundigt for at sikre en sikker og optimal anvendelse. Tak for din tillid!

Kontrol af komponenter

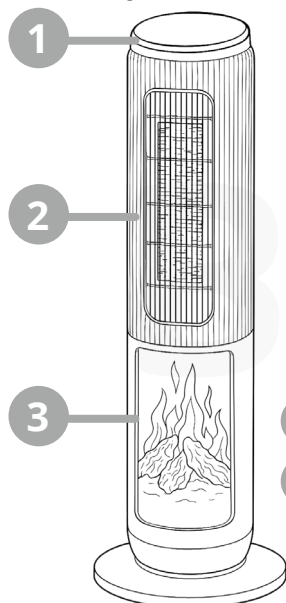
Før du går i gang, er det vigtigt at kontrollere, om alle dele af dit elektriske tårnvarmeapparat med flammeeffekt er til stede. Gennemgå indholdet af emballagen grundigt for at sikre, at du har modtaget alt, hvad der er nødvendigt for korrekt funktion af enheden.

- 1x Elektrisk tårnvarmeapparat
- 1x Fod til det elektriske tårnvarmeapparat
- 1x Fjernbetjening
- 4x Skruer
- 1x Kort vejledning

Beskrivelse af dele

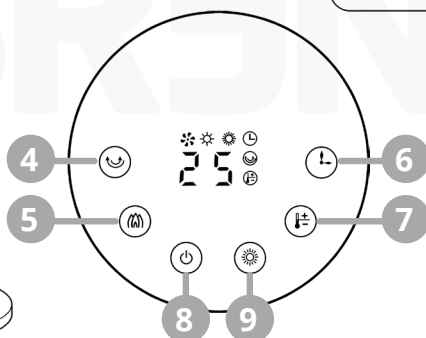
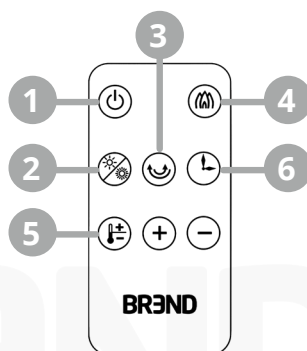
Tårnvarmer

1. Betjeningspanel
2. Varmeelement
3. Flammeeffekt
4. Indstilling af svingfunktion
5. Tænd/sluk for flammeeffekt
6. Indstilling af timer
7. Indstilling af temperatur
8. Tænd/sluk-knap
9. Indstilling af driftstilstand



Fjernbetjening

1. Tænd/sluk-knap
2. Indstilling af driftstilstand
3. Indstilling af svingfunktion
4. Tænd/sluk for flammeeffekt
5. Indstilling af temperatur
6. Indstilling af timer




Sikkerhedsadvarsler

! **VIGTIGT!** Læs alle instruktioner og advarsler grundigt, før du bruger den elektriske tårnvarmer med flammespil. Dette apparat er beregnet til almindelig husholdningsbrug.

- Sæt aldrig stikket i eller tag det ud af stikkontakten for at tænde eller slukke for varmeren; brug altid tænd/sluk-knappen.
- Brug ikke denne tårnvarmer i nærheden af badekar, bruser eller swimmingpool.
- Hvis netledningen er beskadiget, skal den udskiftes af producenten for at undgå fare.
- Brug ikke varmeren i samme stikkontakt som andre apparater med høj effekt.
- Tag stikket ud af stikkontakten, når varmeren ikke er i brug.
- Brug ikke varmeren på steder, hvor den kan vælte eller udsættes for stød.

- For at undgå overophedning må varmeren ikke dækkes til.
- Placer ikke varmeren direkte under en stikkontakt.
- Der kan forekomme en svag lyd ved tænding eller slukning – dette er normalt og skyldes materialets udvidelse og sammentrækning. Du behøver ikke bekymre dig.
- Varmeelementet er specielt behandlet for at sikre lang levetid; brug ikke et andet varmeelement som erstatning.
- Brug ikke varmeren i små rum med personer, som ikke selvstændigt kan forlade rummet, medmindre der er konstant opsyn.
- Brug ikke varmeren, hvis den er faldet ned eller på anden måde beskadiget.
- Brug varmeren på en vandret og stabil overflade.
- For at mindske risikoen for brand, hold tekstiler, gardiner og andre brandbare materialer mindst 1 meter væk fra luftudgangen.
- Dette apparat kan bruges af børn fra 3 år, hvis de har fået vejledning i sikker brug og forstår de tilknyttede farer. Børn under 3 år må kun bruge apparatet under konstant opsyn. Børn mellem 3 og 8 år må kun betjene apparatet, hvis det er korrekt installeret eller placeret. De må ikke tilslutte stikket, betjene eller vedligeholde apparatet.
- Visse dele af produktet kan blive meget varme og forårsage forbrændinger. Vær særlig opmærksom i nærheden af børn og sårbare personer.
- For at undgå farlig nulstilling af den termiske afbryder må apparatet ikke tilsluttes via en ekstern kontakt, såsom en timer, forlængerledning, kabelrulle eller et kredsløb, der regelmæssigt tændes og slukkes af forsyningselskabet.
- Sørg for, at tårnvarmeren er tilsluttet en strømkilde med samme spænding, frekvens og specifikationer som angivet på produktets mærkeplade.
- Sluk apparatet, før du trækker stikket ud, og sørg for, at dine hænder er tørre for at undgå elektrisk stød.
- Brug ikke varmeren i områder, hvor brandfarlige stoffer som benzin eller maling anvendes eller opbevares.
- Læg ikke ledningen under tæpper, og dæk den ikke med gulvtæpper eller møbler. Sørg for, at ingen kan snuble over ledningen.
- Placer ikke varmeren på sengetøj eller tykke, langhårede tæpper, hvor åbningerne kan blokeres.
- Nedsænk aldrig apparatet eller ledningen i vand eller andre væsker for at undgå risiko for elektrisk stød.
- Regelmæssig vedligeholdelse er nødvendig for at fjerne støv og fnug, der kan ophobes i varmeren og forårsage overophedning. Sluk apparatet, lad det køle af, og rengør det som beskrevet.
- Brug ikke forlængerledninger, da de kan blive overophedede og medføre brandfare.
- Dette apparat er udelukkende beregnet til indendørs brug.
- Efterlad aldrig apparatet uden opsyn, mens det er tændt.
- Placer ikke genstande oven på apparatet, og sørg for, at luftindtag og -udtag er fri. Brug ikke varmeren tæt på vægge eller gardiner.
- Brug ikke tilbehør eller ekstraudstyr, som ikke er anbefalet af producenten, da disse kan medføre fare.

Sikkerhedsadvarsler – Batteri

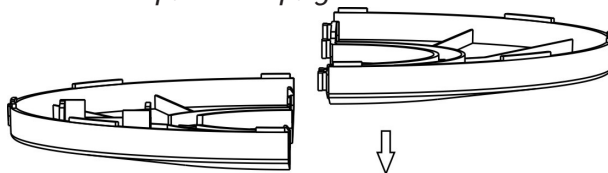
 **VIGTIGT!** Fjernbetjeningen til din elektriske tårnvarmer indeholder en knapcellebatteri. Følg nedenstående advarsler for at sikre sikker brug.

- Indtagelse kan føre til kemiske forbrændinger, perforering af blødt væv og dødsfald. Alvorlige forbrændinger kan opstå inden for 2 timer efter indtagelse. Søg omgående lægehjælp.
- Opbevar batteriet utilgængeligt for børn.
- Lad ikke børn udskifte batteriet uden opsyn af en voksen.
- Undgå kortslutning af batteriet.
- Opvarm ikke batteriet.
- Fjern batteriet fra apparatet, hvis det ikke skal bruges i længere tid, medmindre det er til nødsituationer.
- Rengør batteriets kontakter samt fjernbetjeningens kontakter inden indsætning.
- Sørg for, at batteriet er korrekt isat med hensyn til polaritet (+ og -).
- Fjern straks det afladede batteri.
- Demonter ikke batteriet.
- Kast ikke batteriet i åben ild.
- Batteriet kan bortskaffes via almindelig affaldshåndtering, medmindre lokale regler angiver andet.

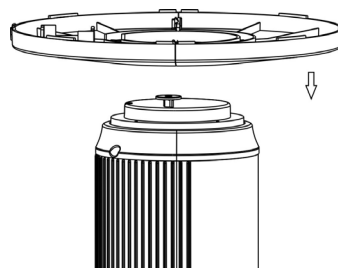
Installation

Trin 1 Tag alle tilbehør ud af emballagen.

Trin 2 Forbind de to halvdele af basen med hinanden.
Vær opmærksom! Det er normalt, at foden vipper en smule – dette sikrer, at oscillationsfunktionen fungerer korrekt.



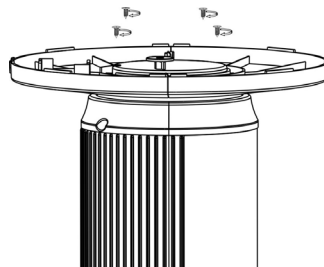
Trin 3 Vend enheden på hovedet, så bunden vender opad. Før strømledningen gennem det midterste hul i basen og placer basen over enheden.



DK Dansk

Trin 4

Fastgør basen til enheden med de 4 medfølgende skruer. Når skruerne er strammet, læg strømledningen i kabelrenden på basen.



Brugsanvisninger

Strømtilslutning og tænding



Sæt stikket i stikkontakten, og tryk derefter på tænd/sluk-knappen. LED-displayet viser herefter to streger "--".

Bemærk: Tryk kun på tænd/sluk-knappen for at aktivere standbytilstand (LED-displayet viser rumtemperaturen). Derefter kan du begynde at opvarme, indstille temperaturen og aktivere flammeeffekten.

Opvarmningsindstillinger



Tryk på funktionsknappen (se billede til venstre) for at vælge mellem 4 forskellige tilstande. Du kan vælge mellem ventilator, lav varme (1400 W), høj varme (2000 W) og stop for opvarmning (ventilatoren kører i yderligere 30 sekunder, og LED-displayet viser rumtemperaturen).

Indstilling af flammeeffekt



Tryk på knappen til flammeeffekt for at tænde eller slukke for flammeeffekten.

Indstilling af timer



Tryk på timerknappen for at indstille timeren. Du kan vælge mellem 1, 2, 3, 4, 5, 6, 7 eller 8 timer (i intervaller af 1 time).

Indstilling af svingfunktion



Tryk på knappen til svingfunktion for at aktivere eller deaktivere funktionen.

Bemærk: I temperaturindstillingstilstand stopper apparatet med at svinge, hvis den indstillede temperatur er lavere end rumtemperaturen, og svingindikatoren blinker. Hvis stemningsflammen er aktiveret, fortsætter apparatet med at svinge.

Temperaturindstilling



Tårnvarmeren har et temperaturområde fra 18–45°C. Tryk på temperaturknappen for at indstille den ønskede temperatur. Med fjernbetjeningen kan du justere temperaturen med knapperne +/-.

Bemærk: Når den indstillede temperatur svarer til rumtemperaturen, stopper enheden med at opvarme. Bemærk, at temperaturen kortvarigt kan stige efter slukning, da materialet omkring termostaten ikke køler ned med det samme.

Sikkerhedsfunktion

Hvis apparatet vælter eller basen mister kontakt med gulvet, slukkes strømmen automatisk.

Brug af fjernbetjening

Betjeningen med fjernbetjeningen er den samme som på betjeningspanelet.

Bemærk: Indikatorlamperne lyser, når den tilsvarende funktion er aktiv.

Vedligeholdelse

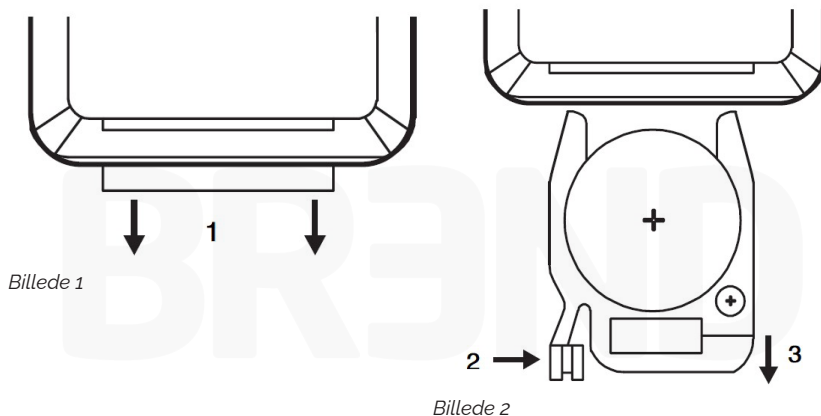
- Sørg for, at stikket er trukket ud af stikkontakten, før du begynder at rengøre varmeren.
- Brug ikke vand til at vaske radiatoren. Rengør varmeren med en blød, fugtig klud og en smule neutralt rengøringsmiddel.
- Brug ikke opløsningsmidler såsom benzin.

Opbevaring

- **Opbevaring under brug:** Sørg for, at varmeren er helt afkølet og tør, før du bruger eller opbevarer den.
- **Opbevaring ved ikke-brug:** Hvis du ikke bruger varmeren, skal du tage stikket ud af stikkontakten og opbevare apparatet et tørt sted i en plastpose. Det anbefales at bruge den originale emballage til opbevaring.

Fjernbetjening

- Før brug:** Fjern det plastiske isoleringsark fra fjernbetjeningen i pilens retning for at kunne bruge fjernbetjeningen (se billede 1).
- Udskiftning af batteri:** Hvis batteriet i fjernbetjeningen skal udskiftes, følg da nedenstående trin:
 - Skub låsemekanismen i retning af pil 2 (se billede 2).
 - Træk dækslet i retning af pil 3 for at fjerne det.
 - Udskift batteriet med en ny knapcellebatteri (CR2025).
 - Skub dækslet tilbage på fjernbetjeningen i modsat retning af pil 3, indtil låsen klikker på plads (pil 2).
- Batteritype:** Det anvendte batteri er et lithium-knapcellebatteri (CR2025).



Bortskaffelse af brugt produkt

Bortskaf ikke dette produkt/apparat sammen med almindeligt husholdningsaffald ved slutningen af dets levetid. Aflever produktet på et offentligt indsamlingssted for genbrug af brugte elektriske og elektroniske enheder. Det relevante symbol kan findes på produktet, i brugsanvisningen eller på emballagen.



Korrekt bortskaffelse af dette produkt



Denne markering betyder, at produktet ikke må smides ud sammen med andet husholdningsaffald i EU. For at undgå skade på miljøet eller folkesundheden som følge af ukontrolleret affaldsbortskaffelse, skal produktet genanvendes ansvarligt for at fremme bæredygtig genbrug af materialer. Hvis du ønsker at aflevere dit brugte apparat, bedes du benytte de eksisterende indsamlings- og afleveringssystemer eller kontakte forhandleren, hvor du har købt produktet. De kan tage imod produktet og sikre korrekt genanvendelse.

Tekniske data

Produktnavn	BREND BR-2222 Elektrisk Tårnvarmeapparat med Flammeeffekt
Nominalspænding	220-240V
Opvarmningselement	Keramisk opvarmningselement (PTC)
Nominal effekt	2000 Watt
Beskyttelsesklasse	Dobbelt isolering
Overophedningsbeskyttelse	Ja
Kantbeskyttelse	Ja
Justerbar temperatur	18-45°C
Justerbar timer	Fra 0 til 8 timer (med intervaller på 1 time)
Funktioner	Oscillation, ventilator, opvarmning og flammeeffekt
Ledningslængde	1,47 meter
Produktvægt	2175 gram
Produktmål i cm (L x B x H)	14 x 14 x 60,3 cm
Mål for base/fod i cm (Ø)	Ø 25,5 cm
Oprindelsesland	Kina
Varemærkeindehaver, importør til EU, distributør	BREND Grote Ohé-weg 3, 6081PT Haelen Holland

SE Innehållsförteckning

Piktogram som används i denna bruksanvisning	76
Introduktion	76
Komponentkontroll	76
Beskrivning av delar	77
Säkerhetsvarningar	77
Säkerhetsvarningar för batteri	79
Installation	79
Bruksanvisningar	80
Underhåll	81
Förvaring	81
Fjärrkontroll	82
Kassering av använda produkter	82
Tekniska data	83
Nederländsk bruksanvisning	03
Engelsk bruksanvisning	12
Tysk bruksanvisning	21
Fransk bruksanvisning	30
Italiensk bruksanvisning	39
Spansk bruksanvisning	48
Polsk bruksanvisning	57
Dansk bruksanvisning	66

Piktogram som används i denna bruksanvisning



Varningssymbol: Denna symbol anger viktig säkerhetsinformation. När du ser denna symbol bör du vara extra uppmärksam på de medföljande instruktionerna för att undvika personskador eller materiell skada. Följ försiktighetsåtgärderna noggrant för att säkerställa säker användning av enheten.



Informationssymbol: Denna symbol anger ytterligare information och användbara tips som kan hjälpa dig vid användningen av enheten. När du ser denna symbol, läs den medföljande texten för extra förklaringar och riktlinjer som förbättrar funktionalitet och användarvänlighet.



Täck inte-symbol: Denna symbol indikerar att produkten aldrig får täckas under användning. Att täcka produkten kan leda till överhettning, brandrisk eller annan skada på apparaten. Se till att produkten alltid har tillräcklig ventilation och håll den fri från hinder.

Introduktion

Gratulerar till er nya elektriska pelarkamin med flammande effekt! Denna effektiva och stilfulla enhet värmer upp ert utrymme samtidigt som den skapar en mysig atmosfär med en realistisk flammande effekt. Tack vare de justerbara värmeinställningarna passar den i alla interiörer. I denna bruksanvisning hittar ni instruktioner för installation, användning och underhåll. Läs den noggrant för att säkerställa en säker och optimal användning. Tack för ert förtroende!

Komponentkontroll

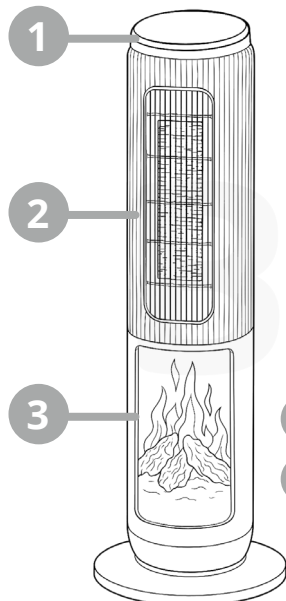
Innan du börjar använda enheten är det viktigt att kontrollera att alla delar till din elektriska tornvärmare med flammande ljuseffekt finns med. Gå noggrant igenom förpackningens innehåll för att försäkra dig om att du har fått allt som behövs för en optimal funktion.

- 1x Elektrisk tornvärmare
- 1x Bas/fot till den elektriska tornvärmaren
- 1x Fjärrkontroll
- 4x Skruvar
- 1x Kort manual

Beskrivning av delar

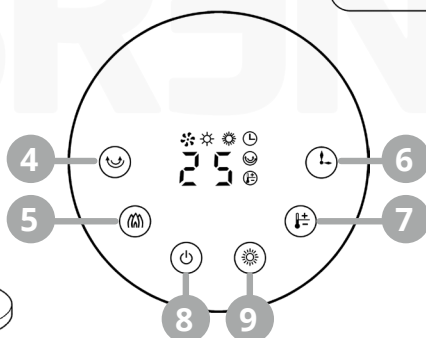
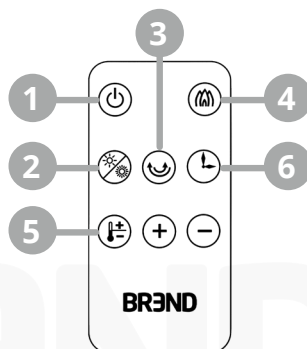
Pelarkamin

1. Kontrollpanel
2. Värmeelement
3. Flameffekt
4. Ställ in svängning
5. Slå på/av flameffekt
6. Ställ in timer
7. Ställ in temperatur
8. Strömbrytare (på/av)
9. Välj läge



Fjärrkontroll

1. Strömbrytare (på/av)
2. Välj läge
3. Ställ in svängning
4. Slå på/av flameffekt
5. Ställ in temperatur
6. Ställ in timer



Säkerhetsvarningar

! **OBSERVERA!** Läs alla instruktioner och varningar noggrant innan du använder den elektriska pelarkaminen med flammande effekt. Denna apparat är avsedd för normalt hushållsbruk.

- Sätt aldrig i eller dra ur kontakten för att slå på eller av kaminen; använd alltid strömbrytaren.
- Använd inte pelarkaminen i närheten av badkar, dusch eller pool.
- Om nätkabeln är skadad måste den bytas ut av tillverkaren för att undvika fara.
- Använd inte kaminen i samma vägguttag som andra högförbrukande apparater.
- Dra ur kontakten när kaminen inte används.
- Använd inte kaminen på platser där den kan välta eller utsättas för stötar.

- För att undvika överhettning, täck inte över kaminen.
- Placera inte kaminen direkt under ett vägguttag.
- Ett svagt ljud kan höras vid start eller avstängning, vilket är normalt på grund av materialets expansion och sammandragning – ingen fara.
- Värmeelementet är specialbehandlat för lång livslängd; använd inte andra värmeelement som ersättning.
- Använd inte kaminen i små utrymmen där personer vistas som inte själva kan lämna platsen, om inte ständig tillsyn ges.
- Använd inte kaminen om den har fallit eller blivit skadad.
- Använd kaminen endast på en horisontell och stabil yta.
- För att minska risken för brand, håll textilier, gardiner eller andra brännbara material minst 1 meter från luftutloppet.
- Denna apparat får användas av barn från 3 år, förutsatt att de fått instruktioner om säker användning och förstår riskerna. Barn under 3 år måste alltid övervakas. Barn mellan 3 och 8 år får endast använda apparaten om den är korrekt installerad eller placerad. De får inte ansluta kontakten, använda kontroller eller utföra underhåll.
- Vissa delar av denna produkt kan bli mycket heta och orsaka brännskador. Var särskilt uppmärksam där barn och sårbara personer finns.
- För att undvika farlig återställning av den termiska avstängningen, får apparaten inte styras via extern strömbrytare, timer, förlängningsladd, kabeltrumma eller anslutas till ett kretslopp som slås på/av regelbundet av elnåtsleverantören.
- Se till att pelarkaminen är ansluten till en strömkälla med samma spänning, frekvens och specifikationer som anges på apparatens märkskylt.
- Stäng av apparaten innan du drar ur kontakten, och se till att händerna är torra för att undvika elektriska stötar.
- Använd inte kaminen i utrymmen där brandfarliga ämnen som bensin eller färg används eller förvaras.
- Lägg inte kabeln under mattor och täck den inte med mattor eller möbler. Se till att ingen kan snubbla över kabeln.
- Placera inte kaminen på sängkläder eller tjocka, långa mattor där luftöppningarna kan blockeras.
- Sänk inte ner apparaten eller sladden i vatten eller annan vätska för att minska risken för elektriska stötar.
- Regelbundet underhåll krävs för att ta bort damm och ludd som kan samlas i kaminen och orsaka överhettning. Stäng av apparaten, låt den svalna och rengör enligt anvisningarna.
- Använd inte förlängningsladd, eftersom detta kan orsaka överhettning och brandrisk.
- Denna apparat är endast avsedd för inomhusbruk.
- Lämna inte apparaten utan tillsyn när den är påslagen.
- Placera inga föremål ovanpå apparaten och se till att luftintag och -utlopp är fria. Använd inte kaminen nära väggar eller gardiner.
- Använd inga tillbehör eller extra delar som inte är godkända av tillverkaren, eftersom dessa kan innebära en fara.

Säkerhetsvarningar för batteri



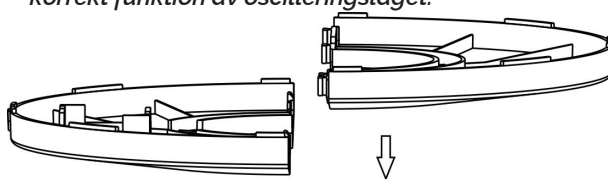
OBSERVERA! Fjärrkontrollen till din elektriska pelarkamin innehåller ett knappcells batteri. Följande varningar bör beaktas för att garantera säker användning.

- Förtäring kan orsaka kemiska brännskador, mjukvävnadsperforation och dödsfall. Allvarliga brännskador kan uppstå inom två timmar efter förtäring. Sök omedelbart medicinsk hjälp.
- Förvara batteriet utom räckhåll för barn.
- Låt inte barn byta batteriet utan tillsyn av en vuxen.
- Undvik kortslutning av batteriet.
- Utsätt inte batteriet för värme.
- Ta ut batteriet ur apparaten om den inte ska användas under en längre tid, såvida det inte är för nödsituationer.
- Rengör batterikontakterna och även kontakterna i fjärrkontrollen före installation av batteriet.
- Se till att batteriet är korrekt isatt med avseende på polaritet (+ och -).
- Ta omedelbart bort urladdade batterier.
- Montera inte isär batteriet.
- Kasta inte batteriet i öppen eld.
- Batteriet kan kasseras via vanliga avfallssystem, såvida inte lokala föreskrifter säger annat.

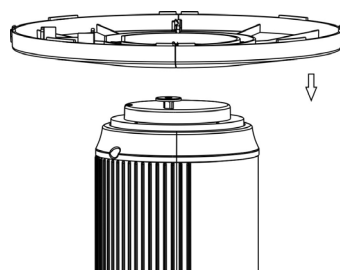
Installation

Steg 1 Ta ut alla tillbehör ur förpackningen.

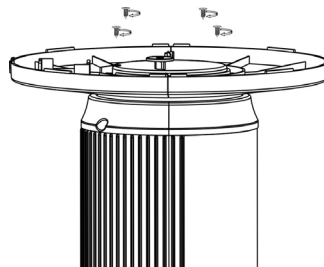
Steg 2 Anslut de två halvorna av basen med varandra.
Observera! Det är normalt att basen kan vicka något – detta möjliggör en korrekt funktion av oscilleringsläget.



Steg 3 Vänd enheten upp och ner så att undersidan är riktad uppåt. För nätsladden genom det mittersta hålet i basen och placera basen över enheten.



- Steg 4** Fäst basen i enheten med de fyra medföljande skruvarna. När skruvarna är fastdragna, fäst nätsladden i kabelhållaren på basen.



Bruksanvisningar

Strömanslutning och start



Sätt i kontakten i vägguttaget och tryck sedan på strömbrytaren (på/av). LED-displayen visar därefter två streck "--".

Observera: Tryck endast på strömbrytaren för att gå till standbyläge (LED-displayen visar rumstemperaturen). Därefter kan du börja värma, ställa in temperaturen och aktivera flameffekten.

Värmelägen



Tryck på lägesknappen (se bild till vänster) för att växla mellan fyra olika lägen: fläkt, låg värme (1400 W), hög värme (2000 W) och värmestopp (fläkten fortsätter i 30 sekunder och LED-displayen visar rumstemperaturen).

Ställa in flameffekt



Tryck på flameffektknappen för att slå på eller av flameffekten.

Ställa in timer



Tryck på timerknappen för att ställa in timern. Du kan välja mellan 1, 2, 3, 4, 5, 6, 7 eller 8 timmar (i steg om 1 timme).

Ställa in svängning (oscillation)



Tryck på svängningsknappen för att aktivera eller avaktivera svängning.

Observera: I temperaturinställningsläget slutar enheten att svänga när den inställda temperaturen är lägre än rumstemperaturen, och svängningsindikatorn blinkar. Om flameffekten är aktiv, fortsätter enheten att svänga.

Ställa in temperatur



Pelarkaminen har ett temperaturområde från 18 till 45 °C. Tryck på temperaturknappen för att ställa in önskad temperatur. På fjärrkontrollen kan temperaturen justeras med +/- knapparna.

Observera: När den inställda temperaturen är lika med omgivningstemperaturen slutar enheten att värma. Observera att temperaturen kan stiga något efter avstängning eftersom materialet runt termostaten inte kyls ner omedelbart.

Säkerhetsfunktion

När enheten välter eller när basen lämnar marken, stängs strömmen automatiskt av.

Användning av fjärrkontrollen

Funktionerna via fjärrkontrollen är identiska med dem på kontrollpanelen.

Observera: Indikatorlamporna lyser när motsvarande funktion är aktiv.

Underhåll

- Se till att kontakten är urdragen ur vägguttaget innan du börjar rengöra kaminen.
- Använd inte vatten för att tvätta radiatoren. Rengör kaminen med en mjuk, fuktig trasa och lite mildt rengöringsmedel.
- Använd inte lösningsmedel såsom bensin.

Förvaring

- **Förvaring vid användning:** Se till att kaminen är helt av svalnad och torr innan du använder eller förvarar den.
- **Förvaring vid icke-användning:** Om du inte använder kaminen, dra ut kontakten ur vägguttaget och förvara enheten på en torr plats i en plastpåse. Det rekommenderas att använda originalförpackningen vid förvaring.

Fjärrkontroll

- Före användning:** Ta bort det plastisolerande bladet från fjärrkontrollen i pilens riktning för att kunna använda den (se bild 1).
- Byta batteri:** Om batteriet i fjärrkontrollen behöver bytas, följ stegen nedan:
 - Skjut låset i riktning mot pil 2 (se bild 2).
 - Dra täcklocket i riktning mot pil 3 för att ta bort det.
 - Byt ut batteriet mot ett nytt knappcells batteri (CR2025).
 - Skjut tillbaka täcklocket på fjärrkontrollen i motsatt riktning mot pil 3 tills låset klickar på plats (pil 2).
- Batterityp:** Det använda batteriet är ett knappcells batteri av litiumtyp (CR2025).

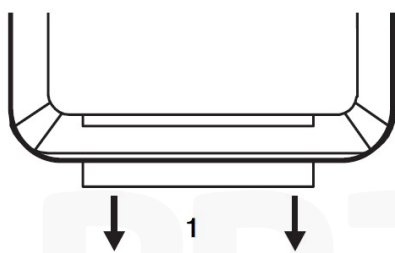


Bild 1

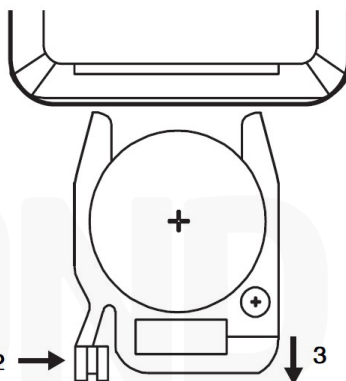


Bild 2

Kassering av använda produkter

Kasta inte denna produkt/enhet tillsammans med hushållsavfall när dess livslängd är slut. Lämna produkten på en offentlig insamlingsplats för återvinning av uttjänta elektriska och elektroniska produkter. Symbolen som hänvisar till detta finns på produkten, i bruksanvisningen eller på förpackningen.



Korrekt kassering av denna produkt



Denna märkning visar att denna produkt inte får kastas tillsammans med hushållsavfall inom EU. För att förhindra skada på miljön eller människors hälsa vid okontrollerad avfallshantering ska produkten återvinnas på ett ansvarsfullt sätt. Genom korrekt återvinning främjas hållbar återanvändning av materialresurser. Om du vill lämna in din uttjänta enhet, använd insamlingsystemen som finns tillgängliga eller kontakta återförsäljaren där du köpte produkten. De kan hjälpa dig att se till att produkten tas om hand för miljösäker återvinning.

Tekniska data

Produktnamn	BREND BR-2222 Elektrisk Tornvärmare med Flammande Ljuseffekt
Nominell spänning	220-240 V
Värmeelement	Keramiskt värmeelement (PTC)
Nominell effekt	2000 watt
Skyddsklass	Dubbelisolering
Överhettningsskydd	Ja
Tippskydd	Ja
Justerbar temperatur	18-45°C
Justerbar timer	0 till 8 timmar (i 1-timmesintervaller)
Funktioner	Oscillering, fläkt, värme och flammande effekt
Kabellängd	1,47 meter
Produktvikt	2175 gram
Produktmått (L x B x H)	14 x 14 x 60,3 cm
Basens mått (Ø)	Ø 25,5 cm
Ursprungsland	Kina
Varumärkesägare, EU-importör, distributör	BREND Grote Ohé-weg 3, 6081PT Haelen Nederländerna