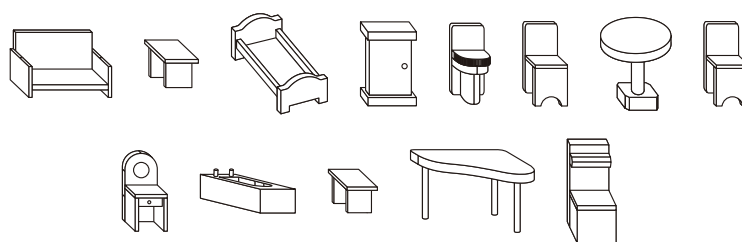
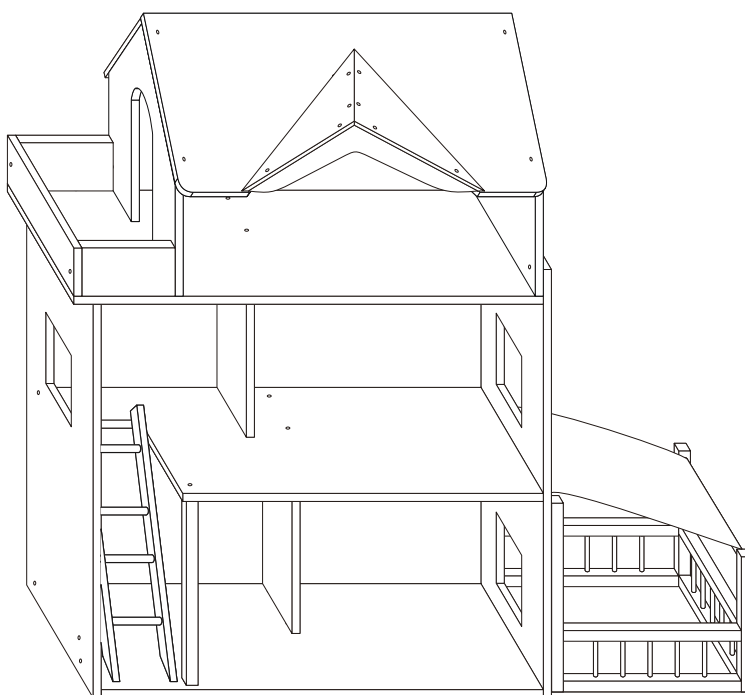




IN230400354V01_US_CA

350-077



⚠ ATTENTION:
Montage par un adulte.

⚠ WARNING:
Assembly by an adult.



EN: Suitable for ages 3+ years;
FR: Convient aux enfants de 3+ ans;

EN IMPORTANT, RETAIN FOR FUTURE REFERENCE: READ CAREFULLY.
FR IMPORTANT: A LIRE ATTENTIVEMENT ET À CONSERVER POUR CONSULTATION ULTÉRIEURE.

WARNING:

1. CHOKING HAZARD—Small parts. Not for children under 3 years.
2. Only allowed for adults to install, keep children away.
3. To be used under the direct supervision of an adult.
4. Place it on a flat and clean floor, Check all the parts are well connected before use.

MAINTENANCE & CARE


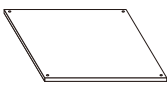

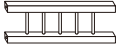





















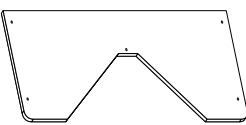



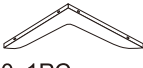
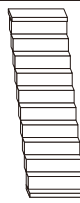
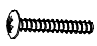



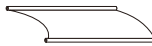
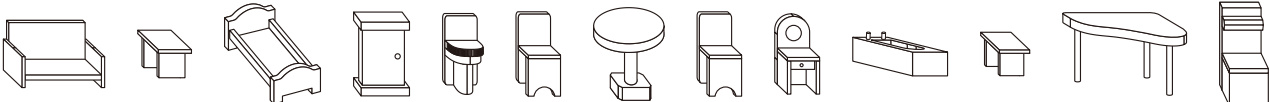
- A. Keep all instructions and parts relating to this product for future reference.
- B. Please wipe down with a dry or damp cloth.

AVERTISSEMENT :

1. RISQUE D'ÉTOUFFEMENT - Petites pièces. Déconseillé aux enfants de moins de 3 ans.
2. Installation par des adultes uniquement, tenir les enfants à l'écart.
3. À utiliser sous la surveillance directe d'un adulte.
4. Posez-le sur un sol plat et propre. Vérifiez que toutes les pièces sont bien connectées avant toute utilisation.

ENTRETIEN ET MAINTENANCE

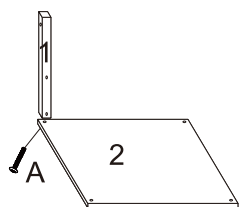
- A. Conservez toutes les instructions et les pièces relatives à ce produit pour pouvoir vous y référer ultérieurement.
- B. Veuillez essuyer avec un chiffon sec ou humide.

 1: 1PC	 2: 1PC	 3: 2PCS	 4: 1PC	 5: 2PCS	 6: 1PC	 7: 1PC	 8: 1PC
 9: 1PC	 10: 1PC	 11: 1PC	 12: 1PC	 13: 1PC	 14: 1PC	 15: 1PC	 16: 1PC
 17: 1PC	 18: 1PC	 19: 1PC	 20: 1PC	 21: 1PC	 22: 1PC	 23: 1PC	
 24: 1PC	 25: 1PC	 26: 1PC	 27: 1PC	 28: 1PC	 29: 1PC	 30: 1PC	 31: 1PC
 A: 53PCS	 B: 5PCS	 C: 2PCS	 D: 8PCS	 E: 1PC			
							

Ax1

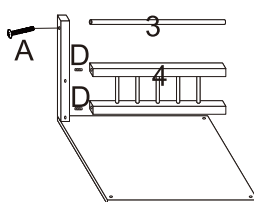
01

Ax1
Dx2

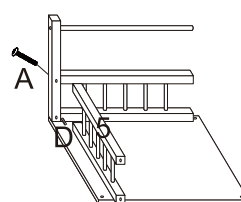


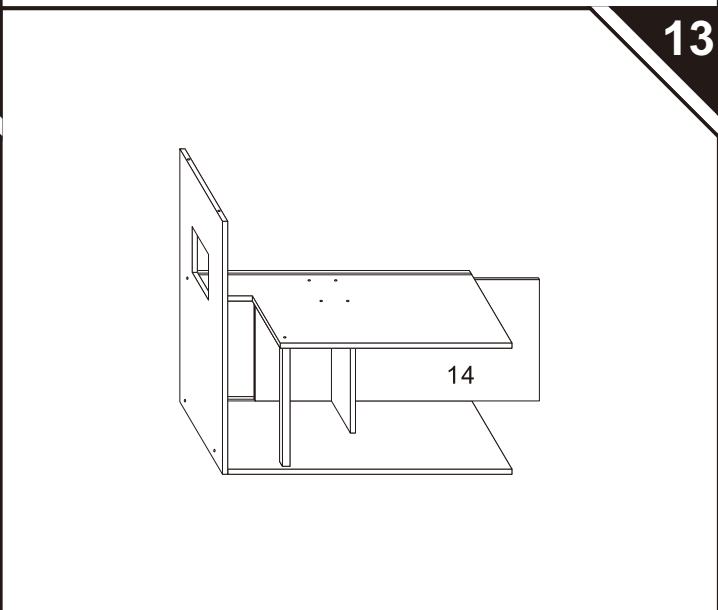
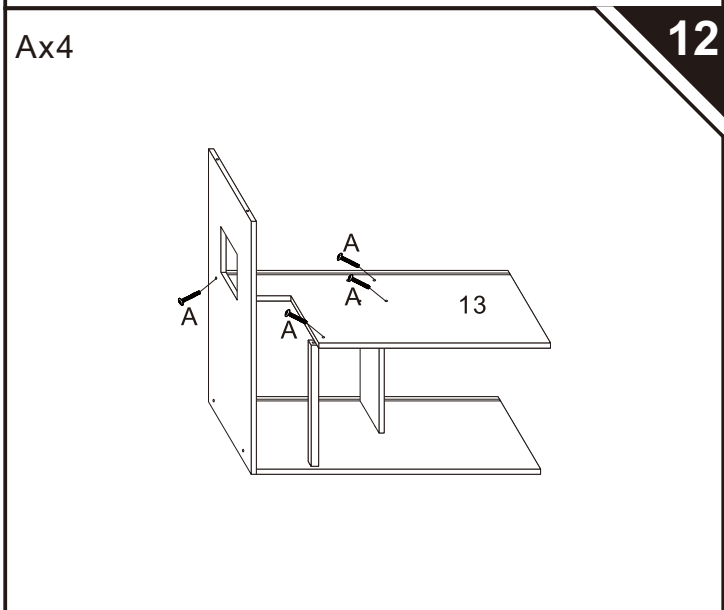
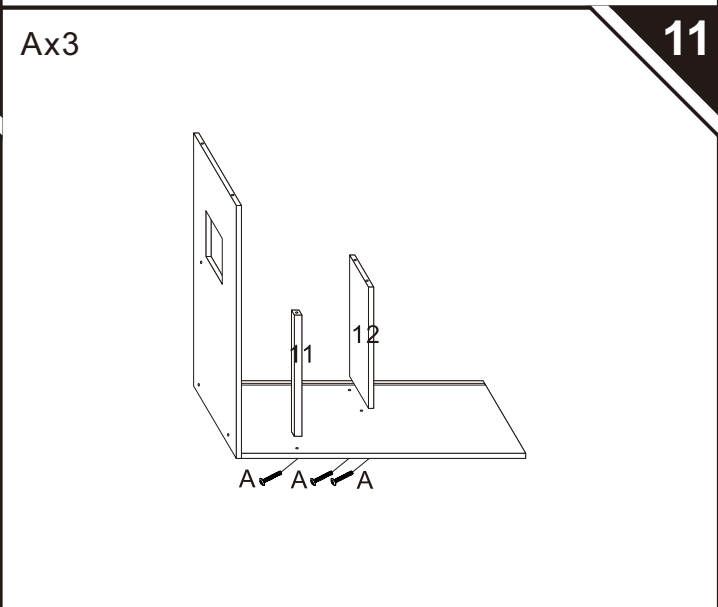
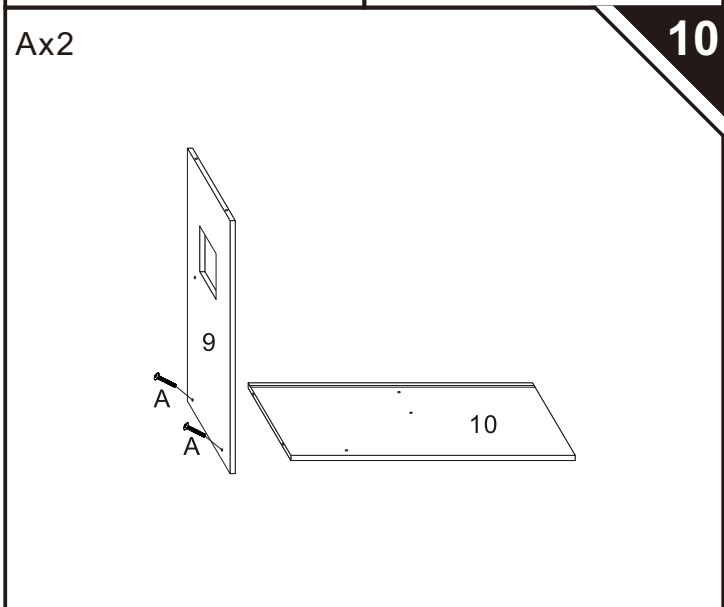
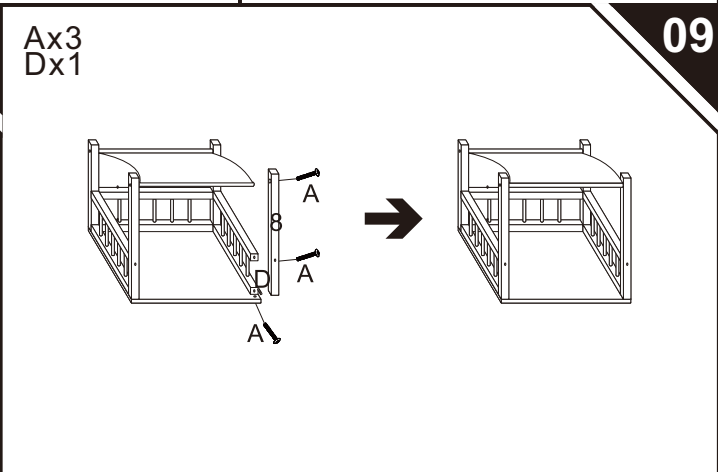
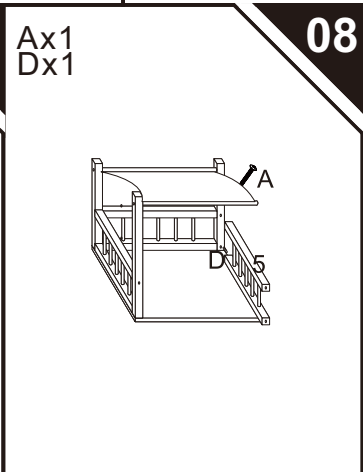
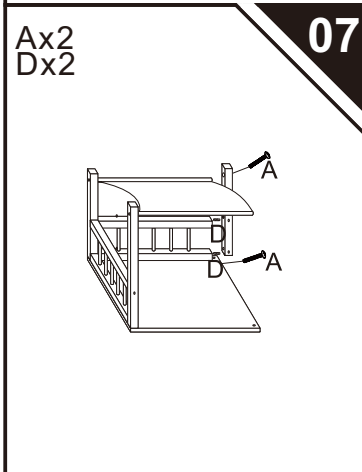
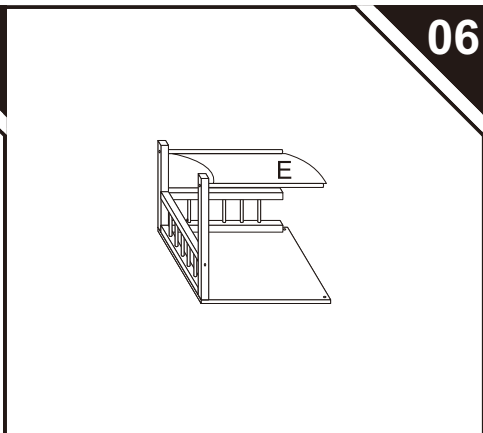
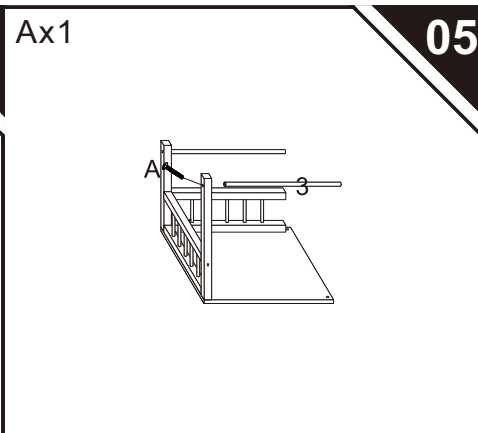
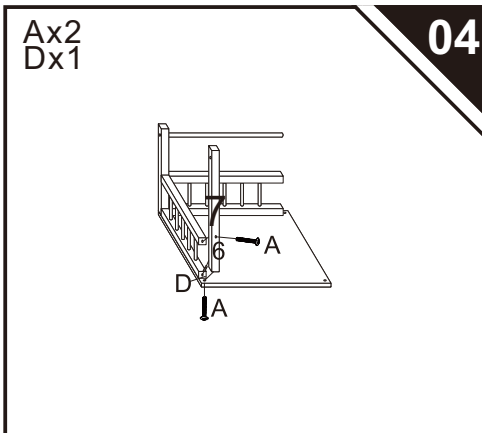
02

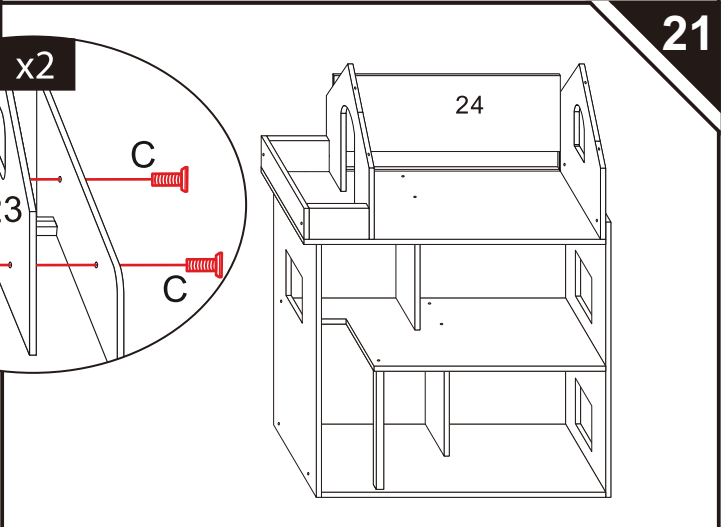
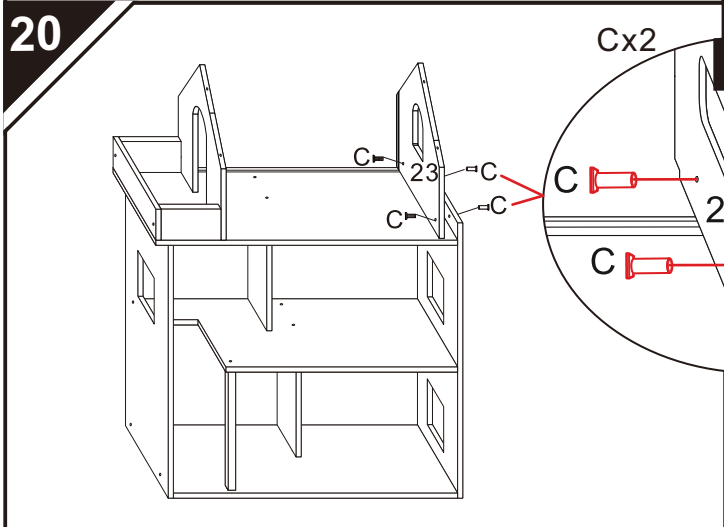
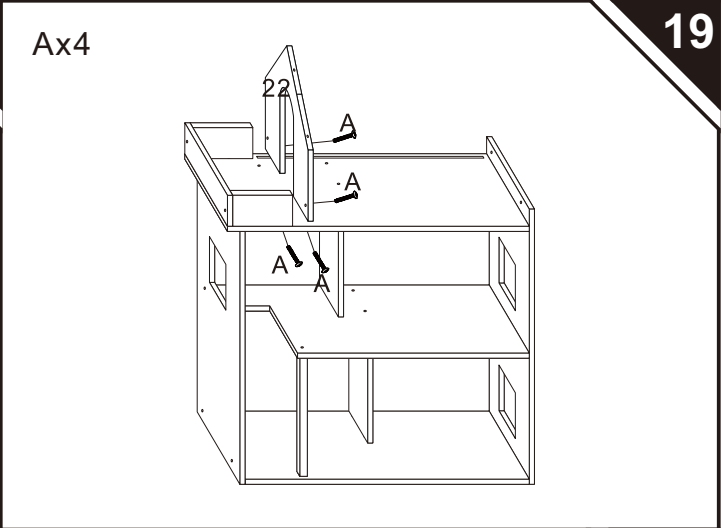
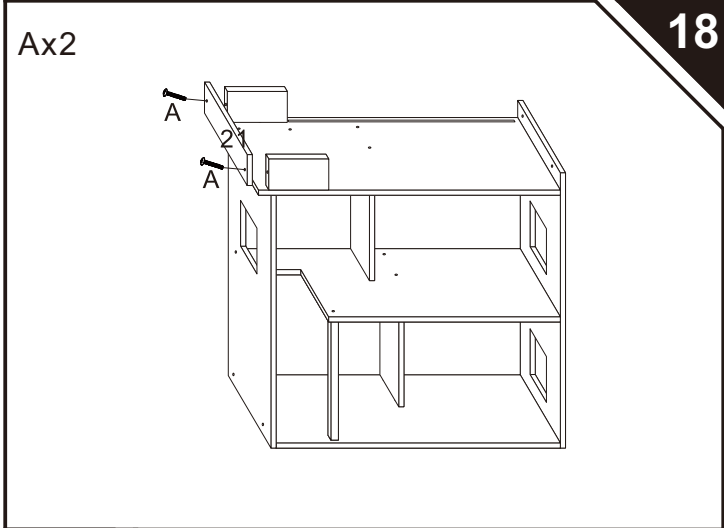
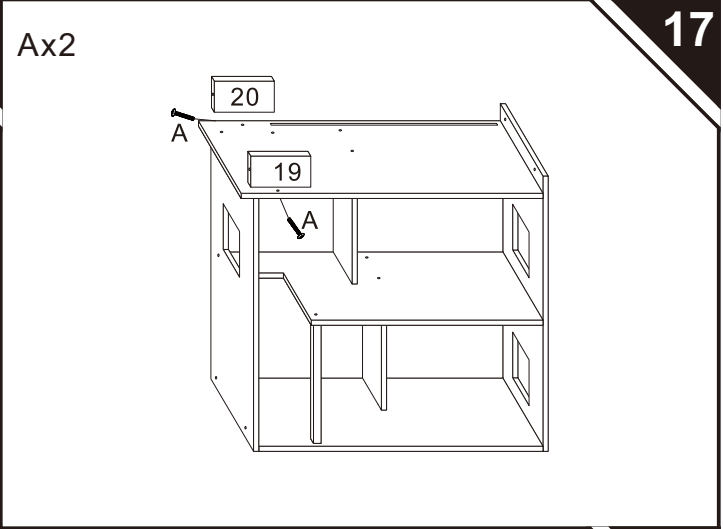
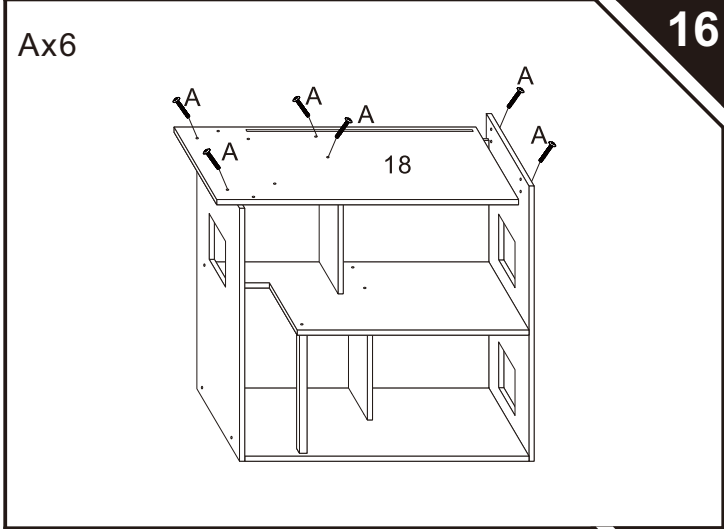
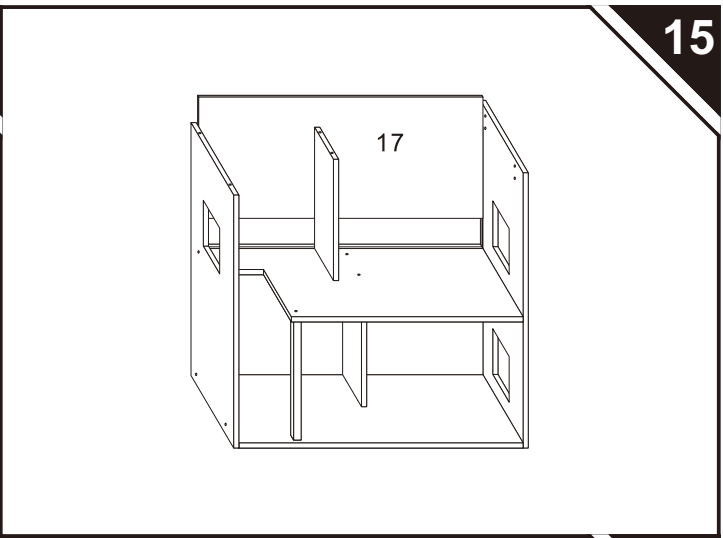
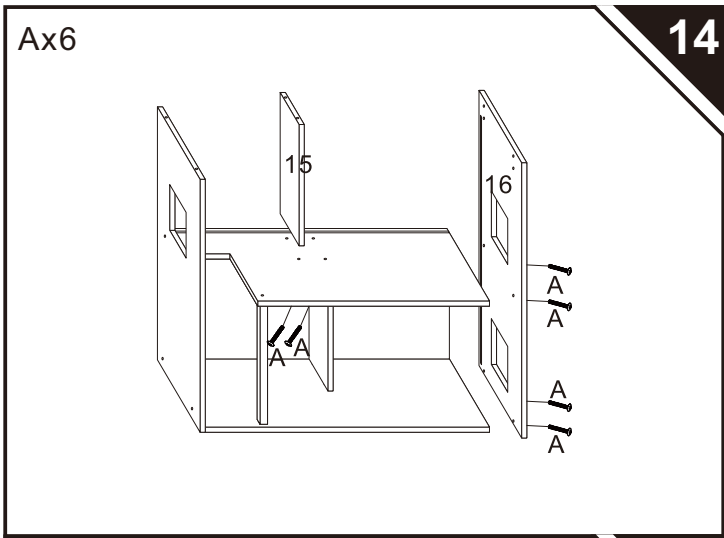
Ax1
Dx1



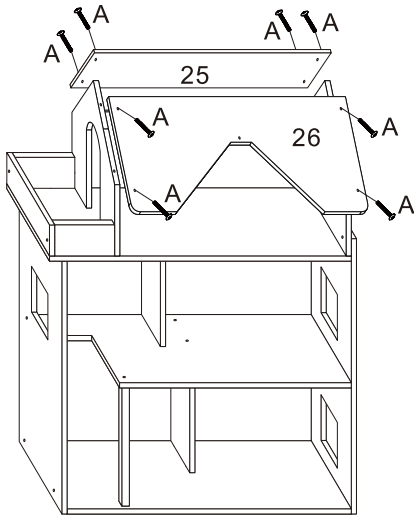
03





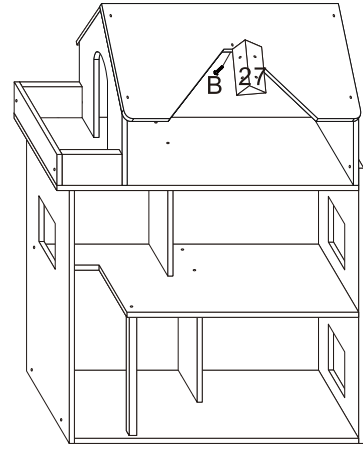


Ax8



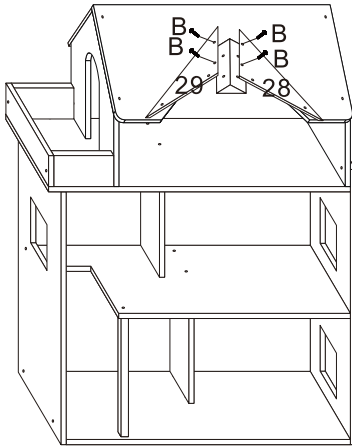
22

Bx1



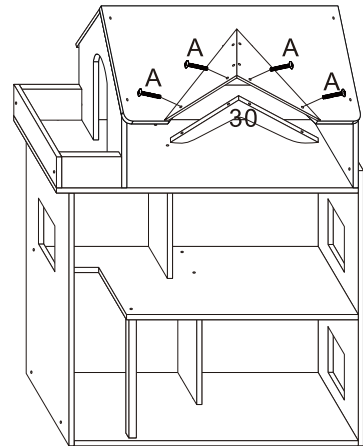
23

Bx4



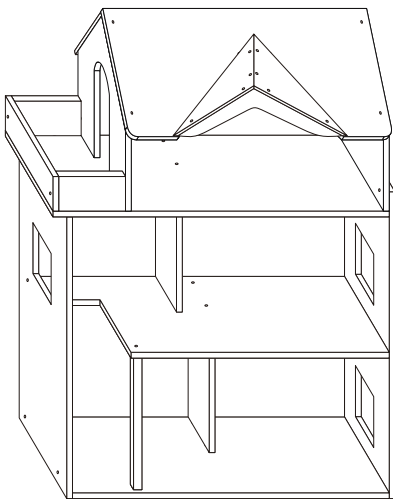
24

Ax4

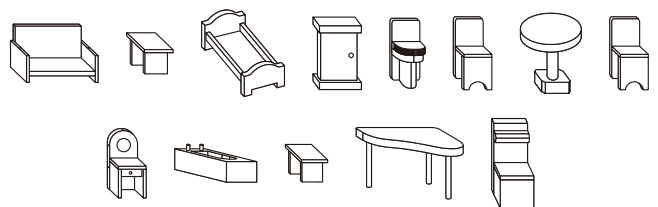


25

26



27



Done

US

If you have any questions, please contact our customer care center.
Our contact details are below:



001-877-644-9366



customerservice@aosom.com

Imported by Aosom LLC
27150 SW Kinsman Rd Wilsonville, OR 97070 USA
MADE IN CHINA

CA

If you have any questions, please contact our customer care center.
Our contact details are below:

Si vous avez la moindre question, veuillez contacter notre centre d'assistance à la clientèle.
Nos coordonnées sont les suivantes:



416-792-6088



customerservice@aosom.ca

Imported by Aosom Canada Inc.
7270 Woodbine Avenue, Unit 307, Markham, Ontario Canada
L3R 4B9
MADE IN CHINA

Importé par Aosom Canada Inc.
7270 Woodbine Avenue, unité 307, Markham, Ontario Canada
L3R 4B9
FABRIQUÉ EN CHINE

Aosom