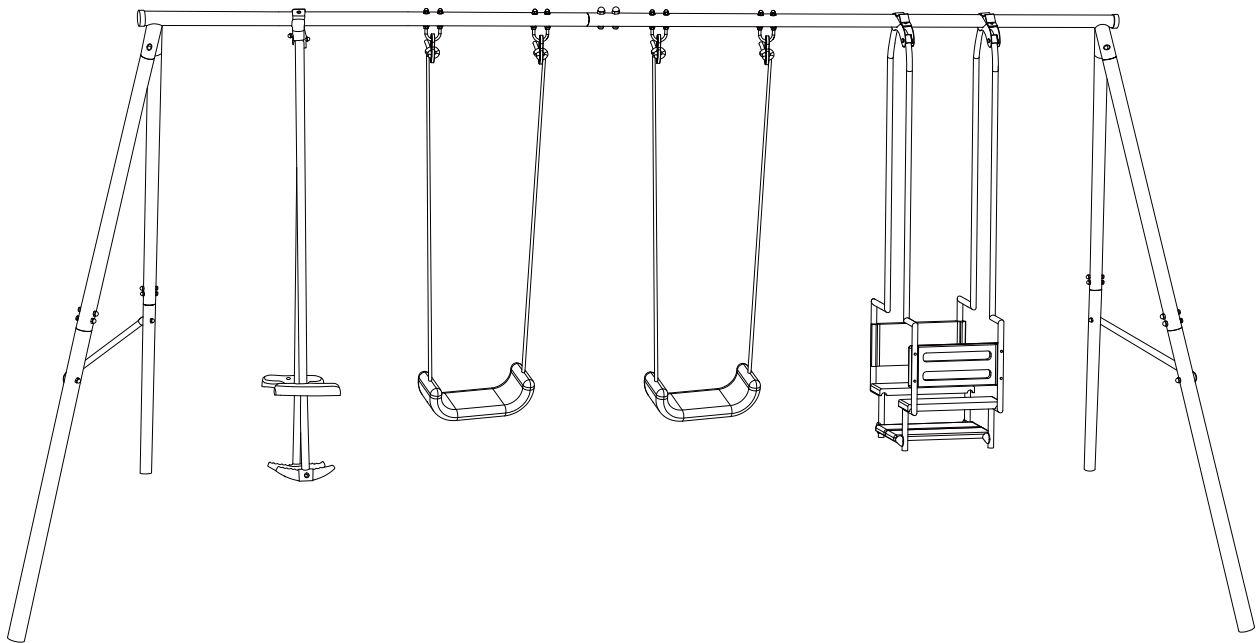


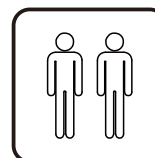
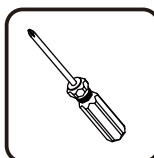
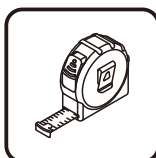
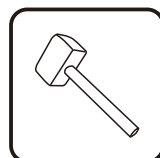


IN221100175V02\_UK\_FR\_ES\_PT

**344-061V00**



**Swing set**  
**Jeu de balançoire**  
**Columpio**  
**Conjunto de Baloios**

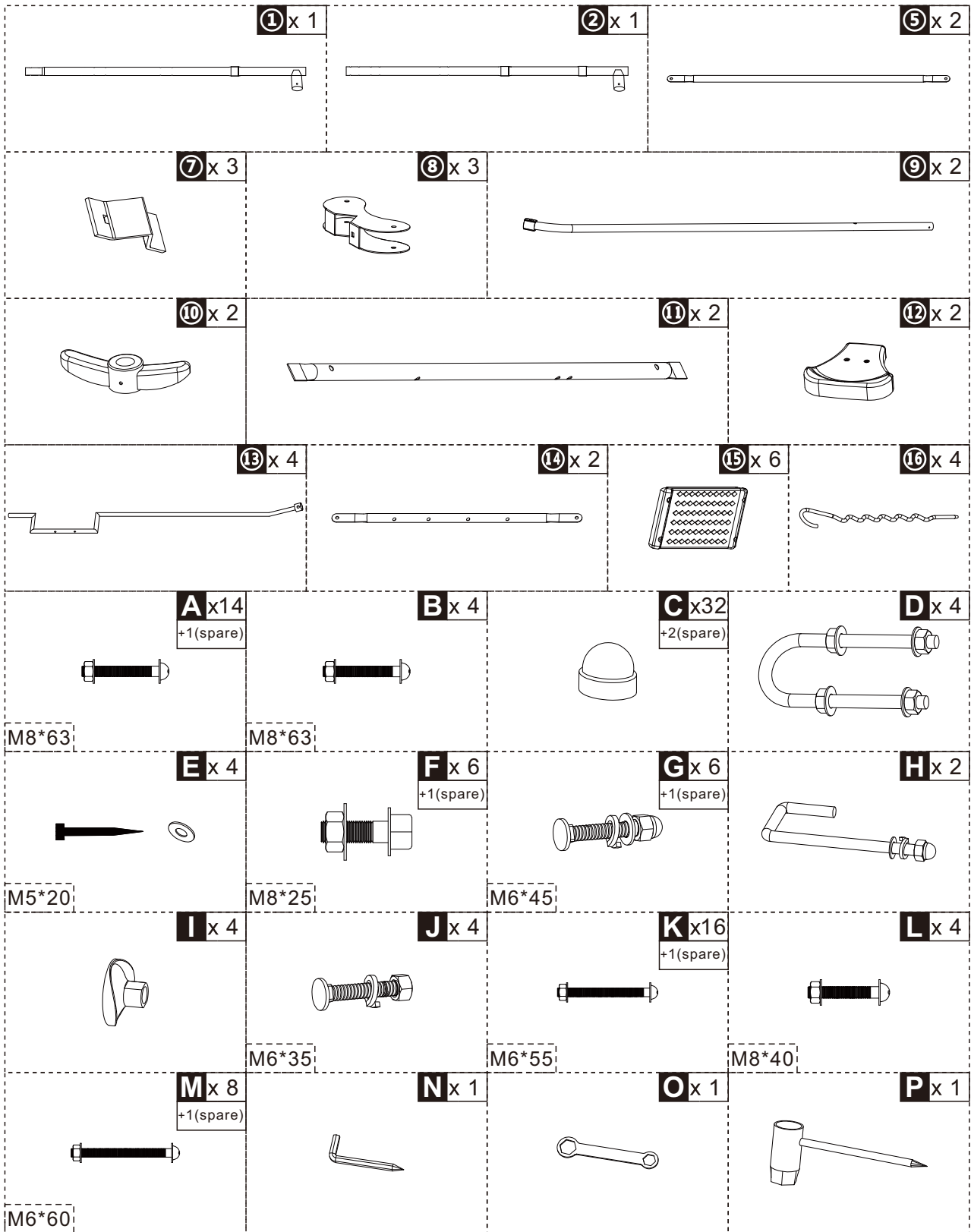


Tools Recommended

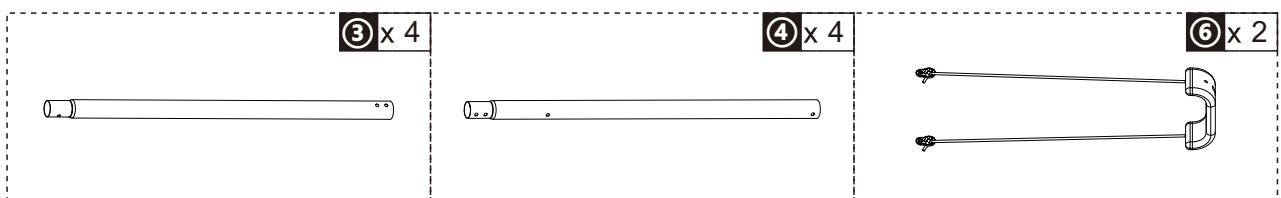
**ASSEMBLY INSTRUCTION**

# PACKING DETAILS: TOTAL 2 BOXES

## BOX-1/2



## BOX-2/2



EN



## WARNING

Read all instructions before assembling and using this swing set. You must follow all safety instructions while using this equipment.

Be absolutely sure the ground, on which this swing set is set up on, is properly surfaced with fine sand, wood chips or double shredded bark mulch.

Do not use this swing set on hard pack soil, concrete or any kind of hard surface.

Read all cautionary statements before using this equipment.

### - Warning

- This swing set is for domestic use only.
- This swing set is for ages 3-8 years. Maximum load is 40kg(88lbs)/seat.
- This swing set is for outdoor use only.
- Children of all ages must be supervised by an adult at all times when using this swing set.
- It is recommended for two adults to assemble this product.
- **IMPORTANT, RETAIN FOR FUTURE REFERENCE: READ CAREFULLY**

## CARE & MAINTENANCE INSTRUCTION

Before each use and at least twice a month, it is important to inspect the appliance, ensuring it is in proper working condition.

- Before each use, ensure all nuts and bolts are tight.
- Inspect swing seats, ropes, cables and chains for signs of damage. Replace if needed. Inspect all coverings for bolts and sharp edges to be certain they are in place. Replace when necessary.
- Oil all metallic moving parts monthly.
- Please wipe the surface stains of product with a dry cloth. If necessary, use mild soap or detergent to clean them. After wiping with a soft wet cloth, wipe them with a dry cloth. Do not use a strong acid-alkaline cleaning solution to clean them.
- If not used for a long time, please put it in a cool and dry place and cover it with clean cloth or blanket.
- Replace plastic components every three years.

FR



## AVERTISSEMENT

Lisez toutes les instructions avant d'assembler et d'utiliser cette balançoire. Vous devez respecter toutes les consignes de sécurité lors de l'utilisation de cet équipement.

Assurez-vous que le sol sur lequel vous installez cette balançoire est correctement recouvert de sable fin, de copeaux de bois ou de paillis d'écorce doublement déchiquetée.

N'utilisez pas cette balançoire sur un sol dur, du béton ou tout autre type de surface dure.

Lisez toutes les mises en garde avant d'utiliser cet équipement.

### Avertissement

- Cette balançoire est réservée à un usage domestique.
- Cette balançoire est destinée aux enfants de 3 à 8 ans. La charge maximale est de 40kg(88lbs)/siège.
- Cette balançoire est destinée à une utilisation en extérieur uniquement.

- Les enfants de tous âges doivent être surveillés par un adulte à tout moment lorsqu'ils utilisent cette balançoire.
- Il est recommandé à deux adultes d'assembler ce produit.
- **IMPORTANT : LIRE ATTENTIVEMENT ET CONSERVEZ CE MANUEL POUR VOUS Y REFERER ULTERIEUREMENT.**

## INSTRUCCIONES D'ENTRETIEN ET DE MAINTENANCE

Avant chaque utilisation et au moins deux fois par mois, il est important d'inspecter le produit pour s'assurer qu'il est en bon état de marche.

- Avant chaque utilisation, assurez-vous que tous les écrous et boulons sont serrés.
- Inspectez les sièges de balançoire, les cordes, les câbles et les chaînes pour détecter tout signe de dommage. Remplacez-les si nécessaire. Inspectez tous les revêtements à la recherche de boulons et de bords tranchants pour vous assurer qu'ils sont bien en place. Remplacez-les si nécessaire.
- Huilez toutes les pièces mobiles métalliques tous les mois.
- Veuillez essuyer les taches de surface sur le produit avec un chiffon sec. Si nécessaire, utilisez un savon doux ou un détergent pour les nettoyer. Après les avoir essuyées avec un chiffon doux et humide, essuyez-les avec un chiffon sec. N'utilisez pas de solution de nettoyage acide ou alcaline forte pour les nettoyer.
- Si vous ne l'utilisez pas pendant une longue période, rangez-le dans un endroit frais et sec et couvrez-le d'un tissu ou d'une couverture propre.
- Remplacez les composants en plastique tous les trois ans.

ES



## ADVERTENCIA

Lea todas las instrucciones antes de montar y utilizar este columpio. Debe seguir todas las instrucciones de seguridad durante el uso de este equipo.

Asegúrese de que el suelo sobre el que se instala este columpio está debidamente recubierto con arena fina, virutas de madera o mantillo de corteza doblemente triturado.

No utilice este columpio sobre suelo duro, hormigón o cualquier tipo de superficie dura. Lea todas las advertencias antes de utilizar este equipo.

### ADVERTENCIA

- Este juego de columpios es solo para uso doméstico.
- Este juego de columpios es para edades de 3 a 8 años. La carga máxima es de 40kg (88lbs)/asiento.
- Este juego de columpios es solo para uso en exteriores.
- Los niños de todas las edades deben estar supervisados por un adulto en todo momento cuando utilicen este columpio.
- Se recomienda que dos adultos monten este producto.

**IMPORTANTE, LEA Y GUARDE PARA FUTURAS REFERENCIAS.**

## INSTRUCCIONES DE CUIDADO Y MANTENIMIENTO

Antes de cada uso y al menos dos veces al mes, es importante inspeccionar el aparato, asegurándose de que está en buenas condiciones de funcionamiento.

- Antes de cada uso, asegúrese de que todas las tuercas y tornillos estén bien apretados.
- Inspeccione los asientos del columpio, las cuerdas, los cables y las cadenas en busca de signos de daño. Reemplace si es necesario. Inspeccione todas las cubiertas en

busca de pernos y bordes afilados para asegurarse de que están en su sitio. Reemplace cuando sea necesario.

- Engrase mensualmente todas las piezas metálicas móviles.
- Limpie las manchas en superficie del columpio y tobogán infantil con un paño seco. Si es necesario, utilice un jabón suave o detergente para limpiarlos. Después de limpiarlos con un paño suave húmedo, séquelos con un paño seco. No utilice una solución de limpieza ácido-alcalina fuerte para realizar la limpieza.
- Si el columpio y tobogán infantil no se utiliza durante mucho tiempo, guárdelo en un lugar fresco y seco y cúbralo con una tela o una manta limpia.
- Reemplace los componentes de plástico cada tres años.

PT



## ADVERTÊNCIA

Leia todas as instruções antes de montar e utilizar este conjunto de baloiço. É necessário seguir todas as instruções de segurança durante a utilização deste equipamento.

Certifique-se absolutamente de que o solo, sobre o qual este baloiço está colocado, está devidamente pavimentado com areia fina, aparas de madeira ou palha dupla de casca de árvore triturada.

Não utilizar este conjunto de baloiço em solo duro, betão ou qualquer tipo de superfície dura. Leia todas as advertências antes de utilizar este equipamento.

### Advertência

- Este conjunto de baloiço é apenas para uso doméstico.
- Este conjunto de baloiço é para idades compreendidas entre os 3-8 anos. A carga máxima é de 40kg(88lbs)/sede.
- Este conjunto de baloiço é apenas para uso ao ar livre.
- As crianças de todas as idades devem ser sempre supervisionadas por um adulto quando utilizam este conjunto de baloiço.
- Recomenda-se a montagem deste produto por dois adultos.

**IMPORTANTE, RETER PARA REFERÊNCIA FUTURA: LEIA ATENTAMENTE.**

## INSTRUÇÃO SOBRE CUIDADOS E MANUTENÇÃO

Antes de cada utilização e pelo menos duas vezes por mês, é importante inspeccionar o aparelho, assegurando que está em boas condições de funcionamento.

- Antes de cada utilização, assegurar-se de que todas as porcas e parafusos estão apertados.
- Inspeccionar os assentos, cordas, cabos e correntes para detectar sinais de danos. Substituir, se necessário. Inspeccionar todos os revestimentos à procura de parafusos e arestas afiadas para ter a certeza de que estão no lugar. Substituir quando necessário.
- Lubrificar mensalmente todas as peças metálicas móveis.
- Limpar por favor as manchas de superfície do produto com um pano seco. Se necessário, utilizar sabão suave ou detergente para as limpar. Depois de limpar com um pano macio e húmido, limpe-os com um pano seco. Não utilizar uma solução de limpeza ácido-alcalina forte para as limpar.
- Se não for usado durante muito tempo, por favor coloque-o num local fresco e seco e cubra-o com um pano ou cobertor limpo.
- Substituir os componentes plásticos de três em três anos.

**EN**

## **ASSEMBLY INSTRUCTIONS**

- Place the equipment on a level ground, at least 6 ft (1.8 m) away from any structure or obstruction such as a fences, garages, houses, overhanging branches, laundry lines or electrical wires.
- Do not install the equipment on concrete, asphalt, packed earth or any other hard surface. Falling onto a hard surface can seriously injure the user.

## **TIGHTENING NUTS & BOLTS**

- Do not over tighten the nuts and bolts when assembling. This will allow for some possible adjustments, making it easier to install.
- Once assembled, recheck all bolts and nuts, ensuring they are properly tightened before use.

**FR**

## **INSTRUCTIONS D'ASSEMBLAGE**

- Placez l'appareil sur un sol plat, à une distance d'au moins 1,8 m de toute structure ou obstruction telle qu'une clôture, un garage, une maison, des branches en surplomb, des cordes à linge ou des fils électriques.
- N'installez pas l'équipement sur du béton, de l'asphalte, de la terre battue ou toute autre surface dure. Une chute sur une surface dure peut gravement blesser l'utilisateur.

## **SERRAGE DES ÉCROUS ET DES BOULONS**

- Ne serrez pas trop les écrous et les boulons lors de l'assemblage. Cela permettra d'effectuer quelques ajustements éventuels, ce qui facilitera l'installation.
- Une fois l'assemblage terminé, vérifiez à nouveau tous les boulons et écrous pour vous assurer qu'ils sont correctement serrés avant de les utiliser.

**ES**

## **INSTRUCCIONES DE MONTAJE**

- Coloque el equipo en un suelo nivelado, al menos a 6 pies (1,8 m) de distancia de cualquier estructura u obstrucción, como cercas, garajes, casas, ramas colgantes, tendederos o cables eléctricos.
- No instale el equipo sobre hormigón, asfalto, tierra apisonada o cualquier otra superficie dura. Caer sobre una superficie dura puede lesionar gravemente al usuario.

## **APRIETE DE TUERCAS Y TORNILLOS**

- No apriete demasiado las tuercas y los tornillos durante el montaje. Esto permitirá algunos posibles ajustes, facilitando la instalación.
- Una vez montado, vuelva a comprobar todos los pernos y tuercas, asegurándose de que están bien apretados antes de utilizarlo.

## INSTRUÇÕES DE MONTAGEM

- Colocar o equipamento num terreno plano, a pelo menos 1,8 m (6 pés) de distância de qualquer estrutura ou obstrução, tais como cercas, garagens, casas, ramos salientes, tubos de lavanderia ou fios eléctricos.
- Não instalar o equipamento sobre betão, asfalto, terra embalada ou qualquer outra superfície dura. A queda sobre uma superfície dura pode ferir gravemente o utilizador.

## APERTAR PORCAS E PARAFUSOS

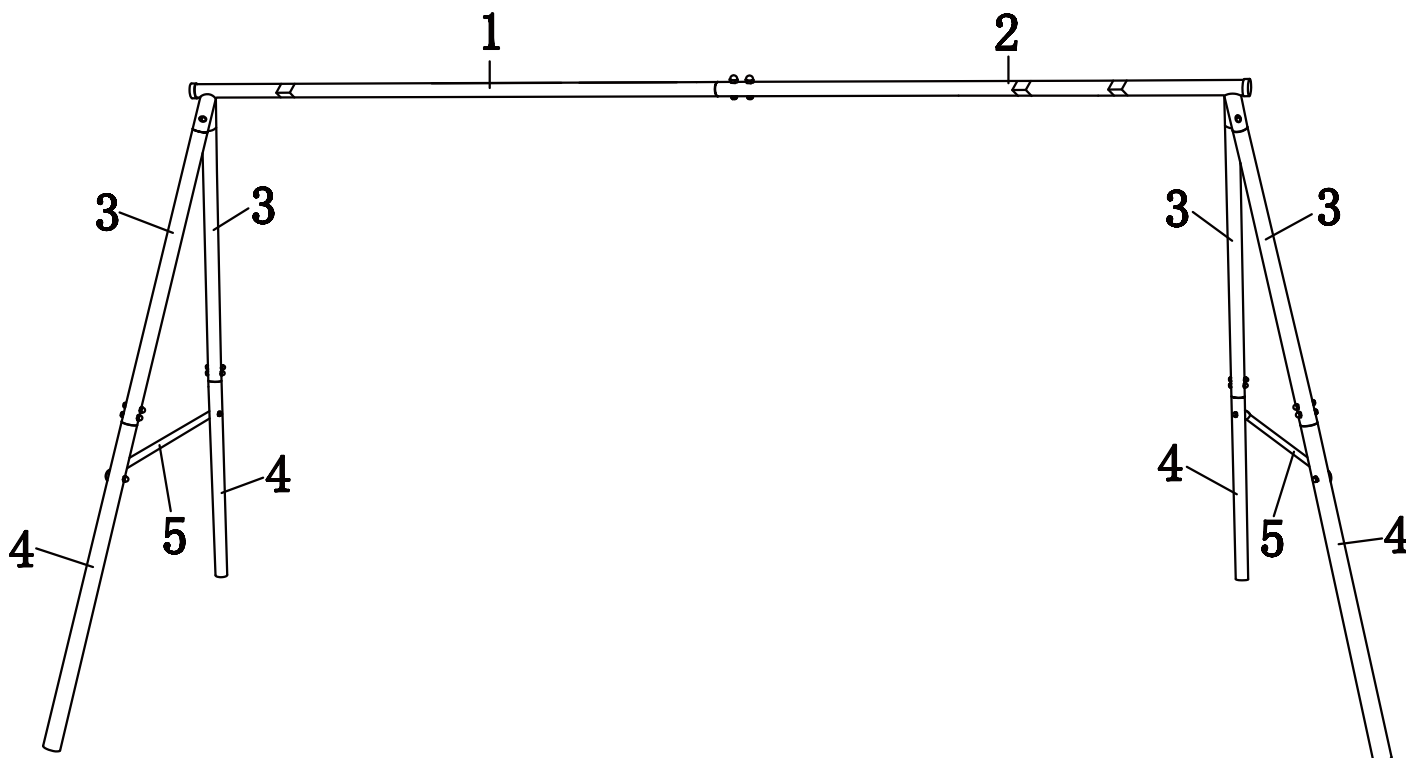
- Não apertar demasiado as porcas e os parafusos ao montar. Isto permitirá alguns ajustes possíveis, tornando mais fácil a instalação.
- Uma vez montados, verificar novamente todos os parafusos e porcas, certificando-se de que estão devidamente apertados antes de serem utilizados.

### Main frame layout

Disposition du cadre principal

Disposición del marco principal

Esquema da Estrutura Principal



## Step 1

- ▶ Insert 1 into the other end of 2.
- ▶ Secure with A and C.

**TIP: Ensure the concave hole faces down.**

## Étape 1

- ▶ Insérez 1 à l'autre extrémité de 2.
- ▶ Sécurisé avec A et C.

**CONSEIL : Assurez-vous que le trou concave est orienté vers le bas.**

## Paso 1

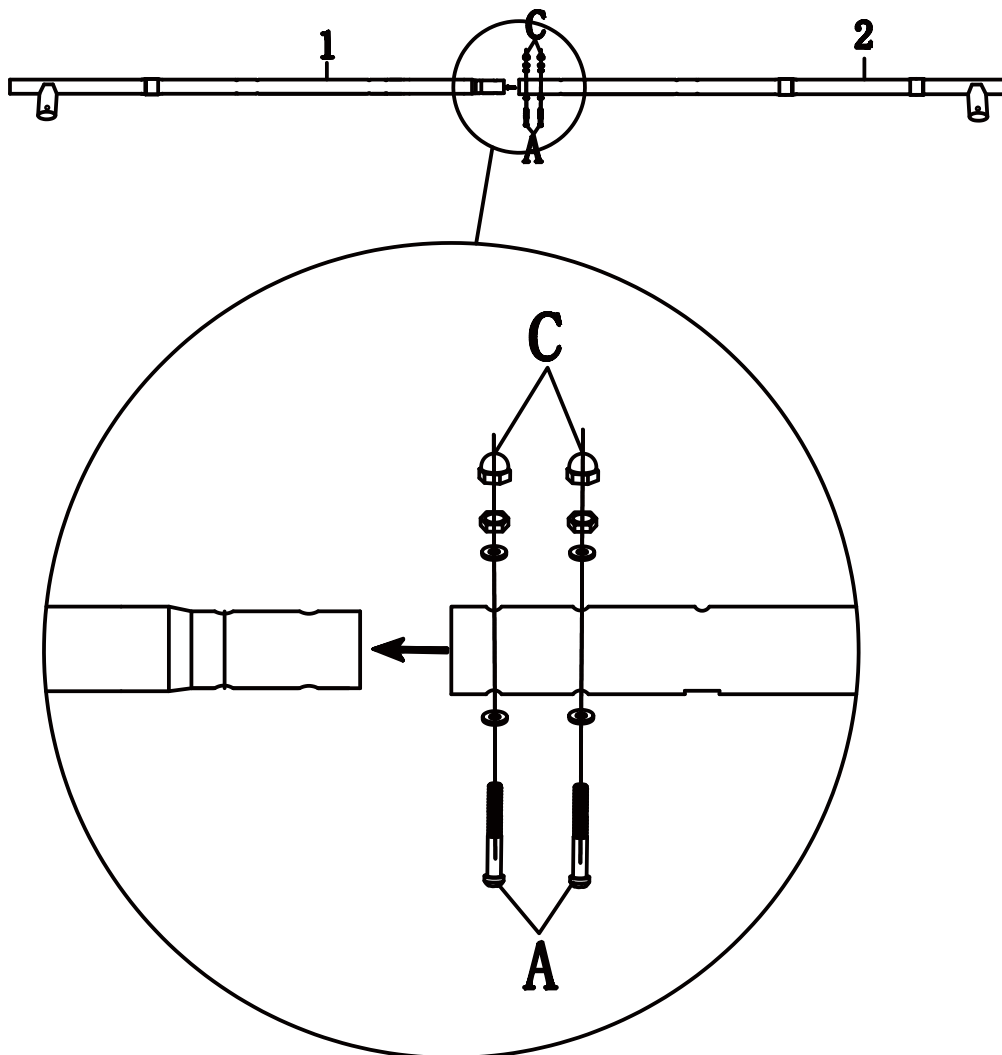
- ▶ Inserte 1 en el otro extremo de 2.
- ▶ Asegure con A y C.

**CONSEJO: Asegúrese de que el orificio cóncavo esté hacia abajo.**

## Passo 1

- ▶ Inserir 1 na outra extremidade de 2.
- ▶ Fixar com A e C.

**DICA: Certifique-se de que o orifício concavo está virado para baixo.**



## Step 2

- ▶ Insert the small end of 3 into the socket at the end of 1, ensuring the holes are aligned.
- ▶ Secure with A and C.
- ▶ Attach the other two pieces of the other side to 2, using the same instructions as above.

## Étape 2

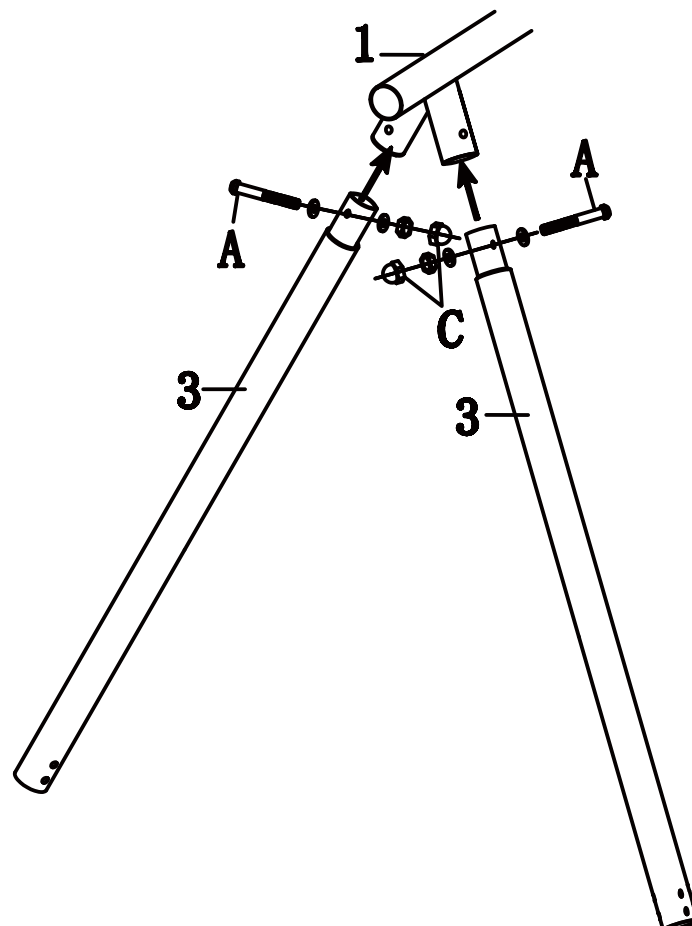
- ▶ Insérez la petite extrémité de 3 dans la douille de l'extrémité de 1, en vous assurant que les trous sont alignés.
- ▶ Fixez avec A et C.
- ▶ Fixez les deux autres pièces de l'autre côté à 2, en suivant les mêmes instructions que ci-dessus.

## Paso 2

- ▶ Inserte el extremo pequeño de 3 en el enchufe del extremo de 1, asegurándose de que los orificios estén alineados.
- ▶ Asegure con A y C.
- ▶ Fije las otras dos piezas del otro lado a 2, siguiendo las mismas instrucciones que arriba.

## Passo 2

- ▶ Inserir a pequena extremidade de 3 na base no final de 1, assegurando que os orifícios estão alinhados.
- ▶ Fixar com A e C.
- ▶ Fixar as outras duas peças do outro lado a 2, utilizando o mesmo.



### **Step 3**

- ▶ Insert small end of 4 into the socket at the end of 3, ensuring the holes are aligned.
- ▶ Secure with A and C.
- ▶ Attach 5 to 4, then secure with B and C
- ▶ Follow the above steps to assemble the other side.

### **Étape 3**

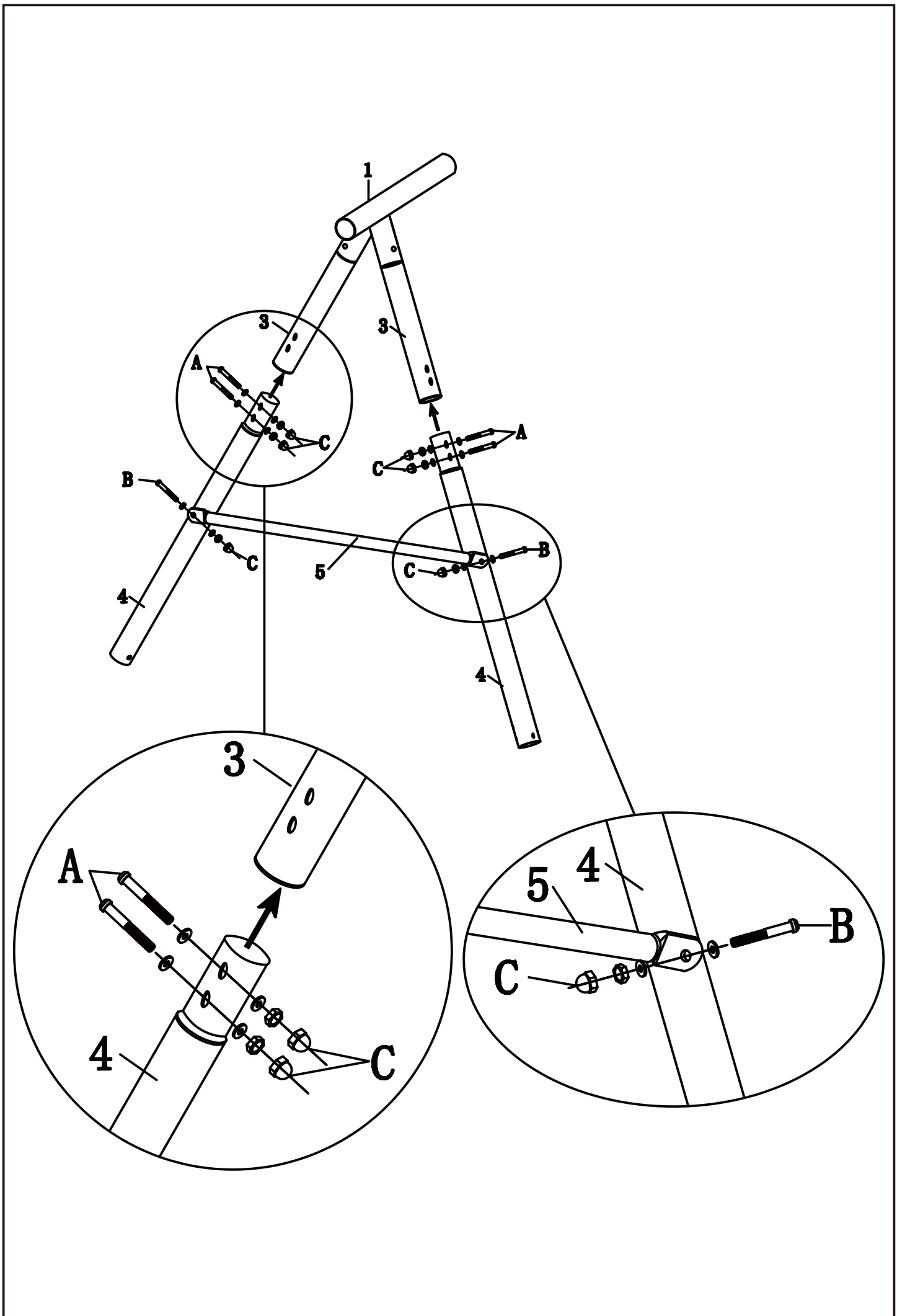
- ▶ Insérez la petite extrémité de 4 dans la douille à l'extrémité de 3, en vous assurant que les trous sont alignés.
- ▶ Fixez avec A et C.
- ▶ Attachez 5 à 4, puis fixez avec B et C
- ▶ Suivez les étapes ci-dessus pour assembler l'autre côté.

### **Paso 3**

- ▶ Inserte el extremo pequeño de 4 en el receptáculo del extremo de 3, asegurándose de que los orificios estén alineados.
- ▶ Aseguro con A y C.
- ▶ Unir 5 a 4, luego asegurar con B y C.
- ▶ Siga los pasos anteriores para montar el otro lado.

### **Passo 3**

- ▶ Inserir uma pequena extremidade de 4 na base no final de 3, assegurando que os orifícios estão alinhados.
- ▶ Fixar com A e C.
- ▶ Fixar 5 a 4, e em seguida fixar com B e C
- ▶ Siga os passos acima indicados para montar o outro lado.



## Step 4

- ▶ Assemble 6 with D
- ▶ Attach 6 with D to the top bar, then cap with C.

## Étape 4

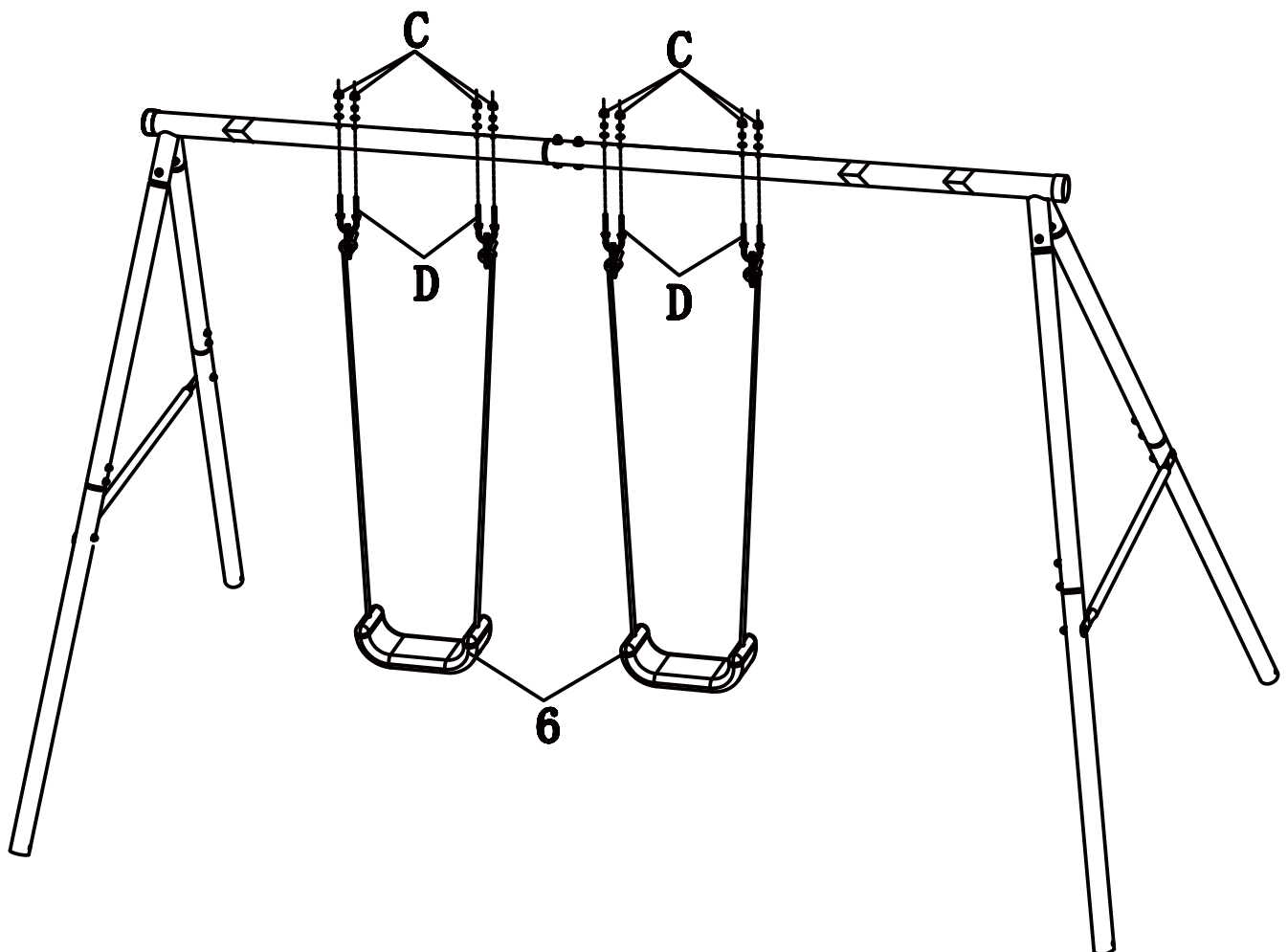
- ▶ Assemblez 6 avec D
- ▶ Fixez 6 avec D à la barre supérieure, puis couvrez avec C.

## Paso 4

- ▶ Montar 6 con D.
- ▶ Fije 6 con D a la barra superior, luego tape con C.

## Passo 4

- ▶ Montagem 6 com D
- ▶ Anexe 6 com D à barra superior, e depois fixe a tampa com C.



## Step 5

- ▶ Attach 7 and 8 to 1.
- ▶ Secure with F and C.

## Étape 5

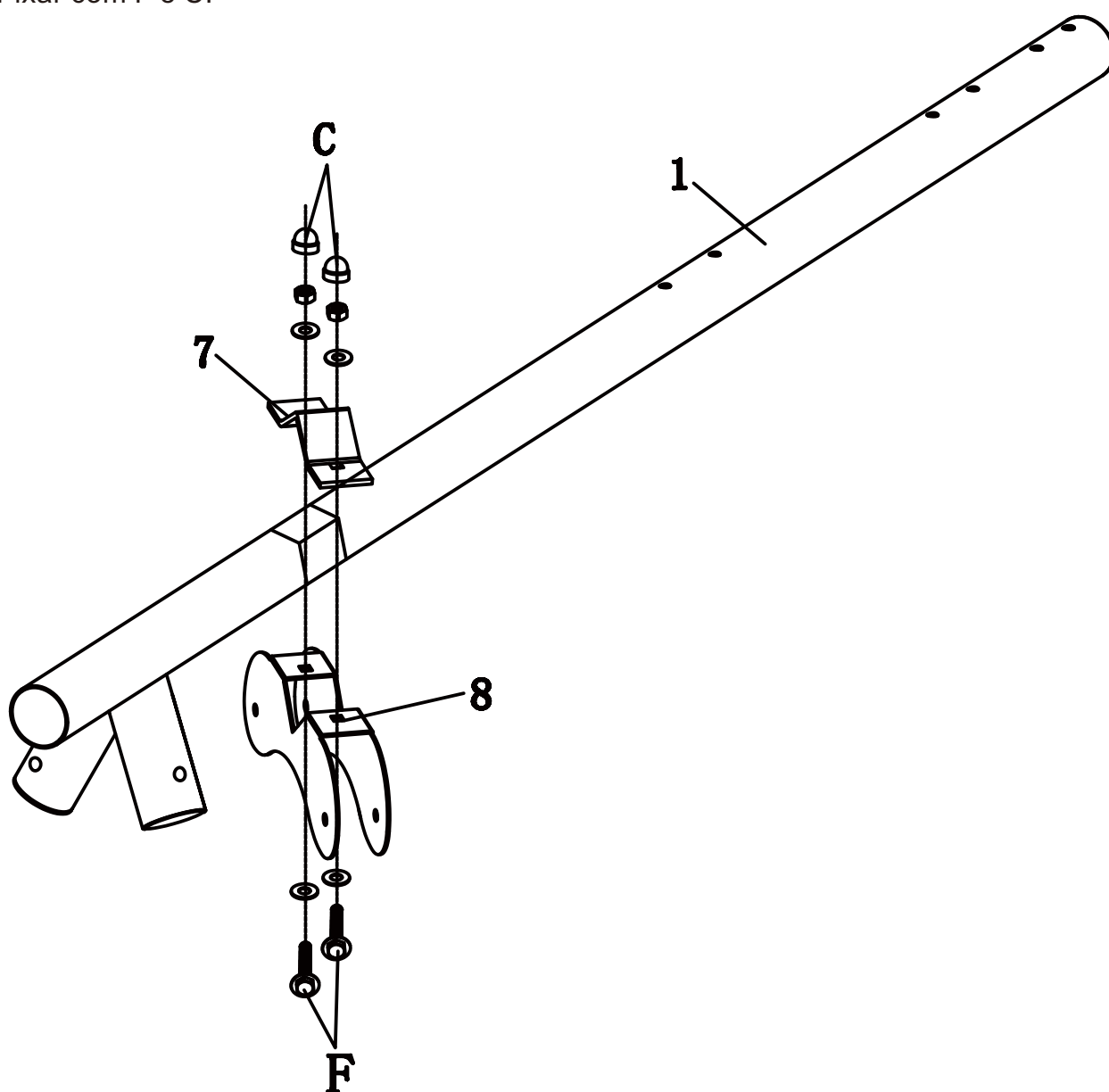
- ▶ Fixez 7 et 8 à 1.
- ▶ Fixez avec F et C.

## Paso 5

- ▶ Una 7 y 8 a 1.
- ▶ Asegure con F y C.

## Passo 5

- ▶ Anexar 7 e 8 a 1.
- ▶ Fixar com F e C.



## Step 6

- ▶ Insert 9 into 10
- ▶ Secure with E.
- ▶ Follow these steps with the other side.

## Étape 6

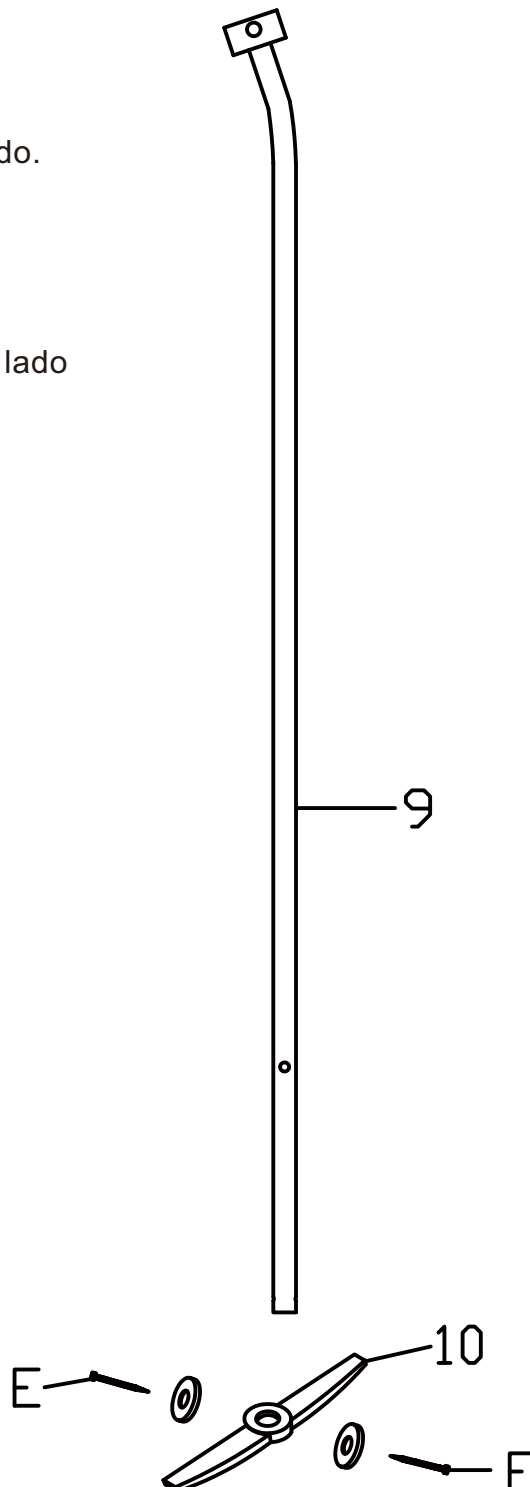
- ▶ Insérez 9 dans 10
- ▶ Fixez avec E.
- ▶ Suivez ces étapes avec l'autre côté.

## Paso 6

- ▶ Inserte 9 en 10.
- ▶ Asegure con E.
- ▶ Siga estos pasos con el otro lado.

## Passo 6

- ▶ Inserir 9 em 10
- ▶ Proteger com E.
- ▶ Siga estes passos com o outro lado



## Step 7

- ▶ Insert 9 with 10 into 8.
- ▶ Secure with G and C.

## Étape 7

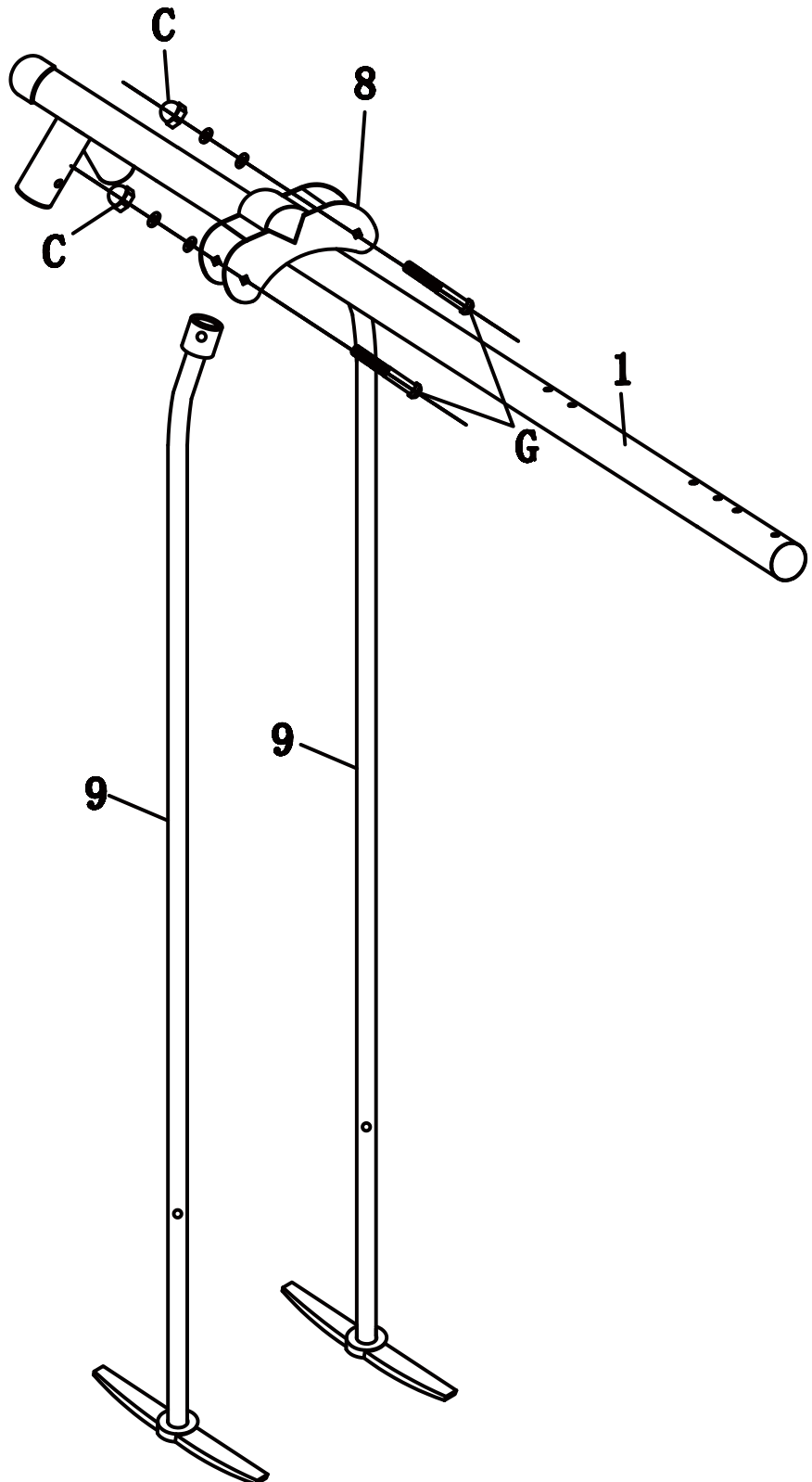
- ▶ Insérez 9 avec 10 dans 8.
- ▶ Fixez avec G et C.

## Paso 7

- ▶ Inserte 9 con 10 en 8.
- ▶ Asegure con G y C.

## Passo 7

- ▶ Inserir 9 com 10 em 8.
- ▶ Fixar com G e C.



## Step 8

- ▶ Insert I into 9.
- ▶ Attach 11 to I.
- ▶ Insert H into the middle two holes of 11.
- ▶ Repeat the above steps for the other side.

## Étape 8

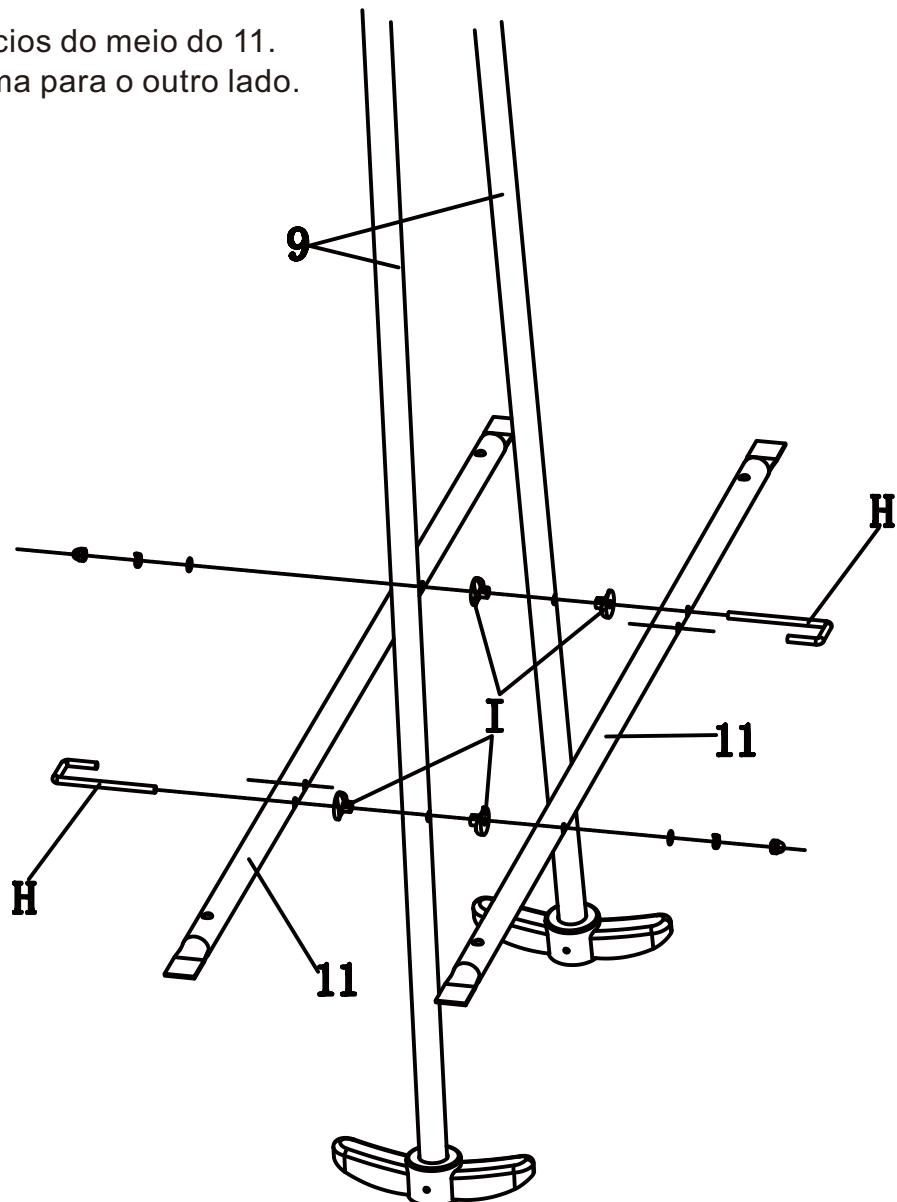
- ▶ Insérez I dans 9.
- ▶ Fixez 11 à I.
- ▶ Insérez H dans les deux trous de 11.
- ▶ Répétez les étapes ci-dessus pour l'autre côté.

## Paso 8

- ▶ Inserte I en 9.
- ▶ Adjuntar 11 a I.
- ▶ Inserte H en los dos agujeros del medio de 11.
- ▶ Repita los pasos anteriores para el otro lado.

## Passo 8

- ▶ Inserir I em 9.
- ▶ Anexe 11 a I.
- ▶ Inserir H nos dois orifícios do meio do 11.
- ▶ Repetir os passos acima para o outro lado.



## Step 9

- ▶ Attach 12 to 11 on both sides.
- ▶ Secure with J.

## Étape 9

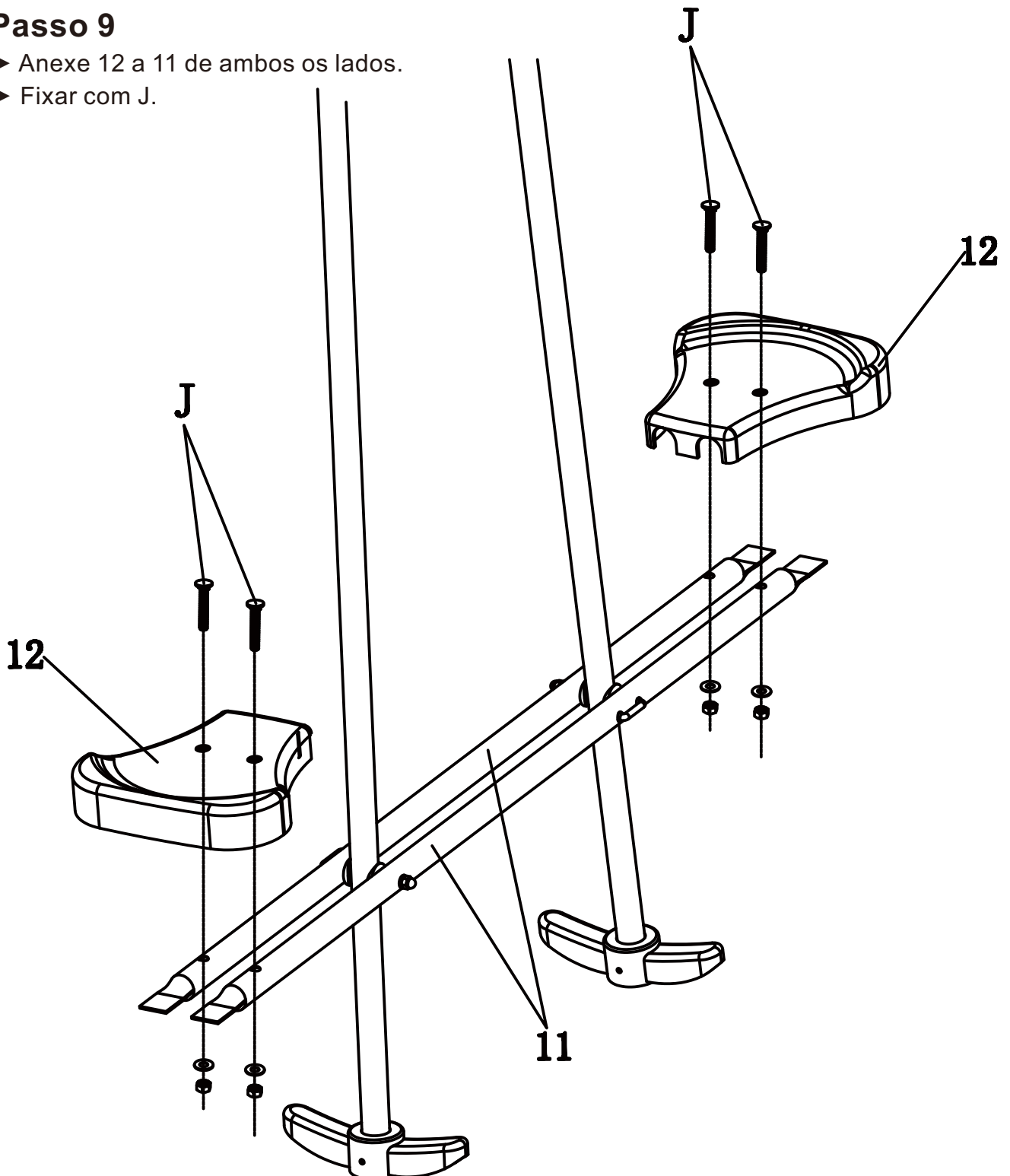
- ▶ Attachez 12 à 11 sur les deux côtés.
- ▶ Fixez avec J.

## Paso 9

- ▶ Fije 12 a 11 en ambos lados.
- ▶ Asegure con J.

## Passo 9

- ▶ Anexe 12 a 11 de ambos os lados.
- ▶ Fixar com J.



### Step 10

- ▶ Attach two of 7 & 8 to 2.
- ▶ Secure with F and C.

### Étape 10

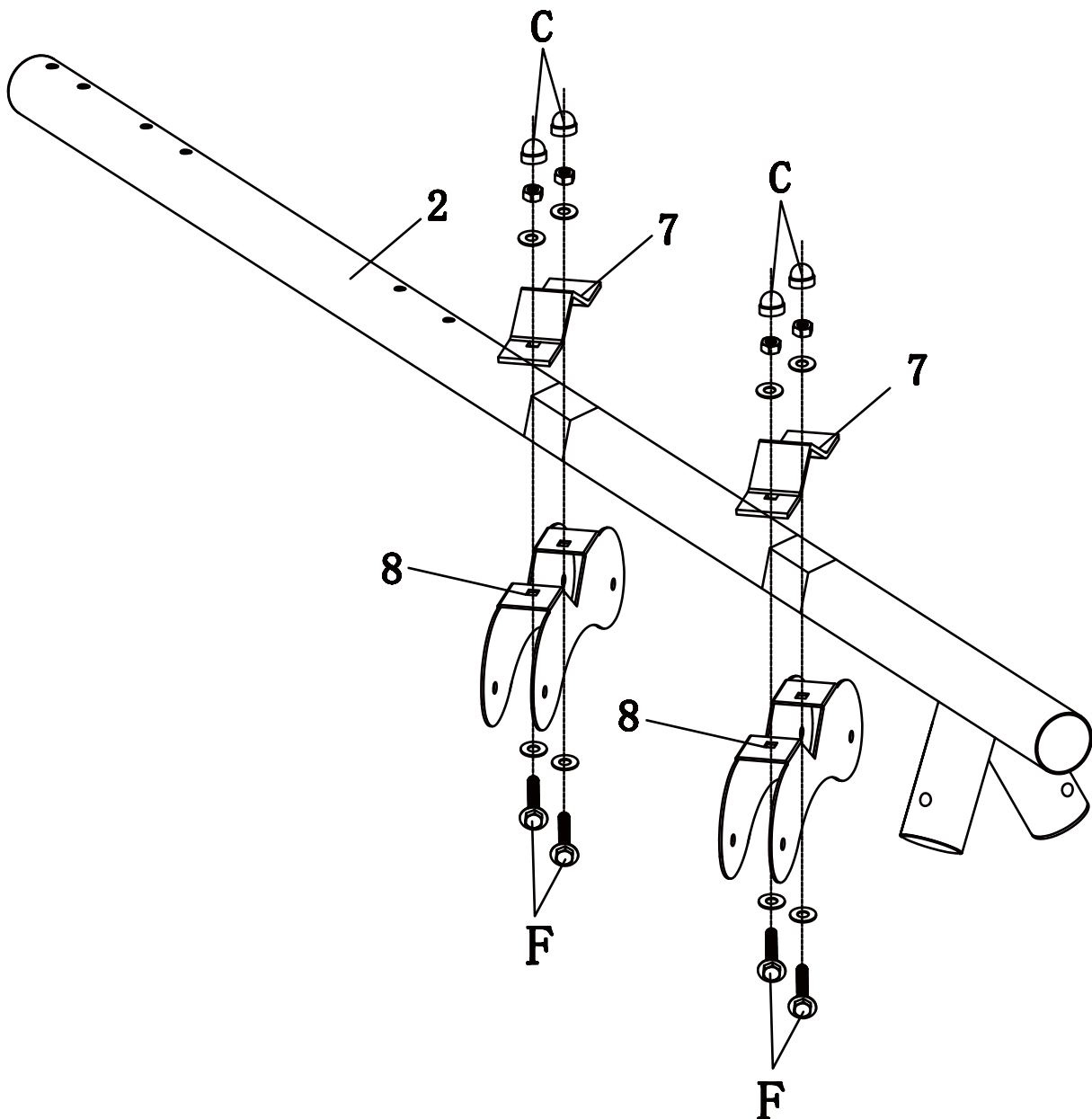
- ▶ Attachez 7 et 8 à 2.
- ▶ Fixez avec F et C.

### Paso 10

- ▶ Adjunte dos de 7 y 8 a 2.
- ▶ Asegure con F y C.

### Passo 10

- ▶ Anexe dois de 7 e 8 a 2.
- ▶ Fixar com F e C.



## Step 11

- ▶ Insert two of 13 into 8.
- ▶ Secure with G and C.
- ▶ Repeat these steps for the other one.

## Étape 11

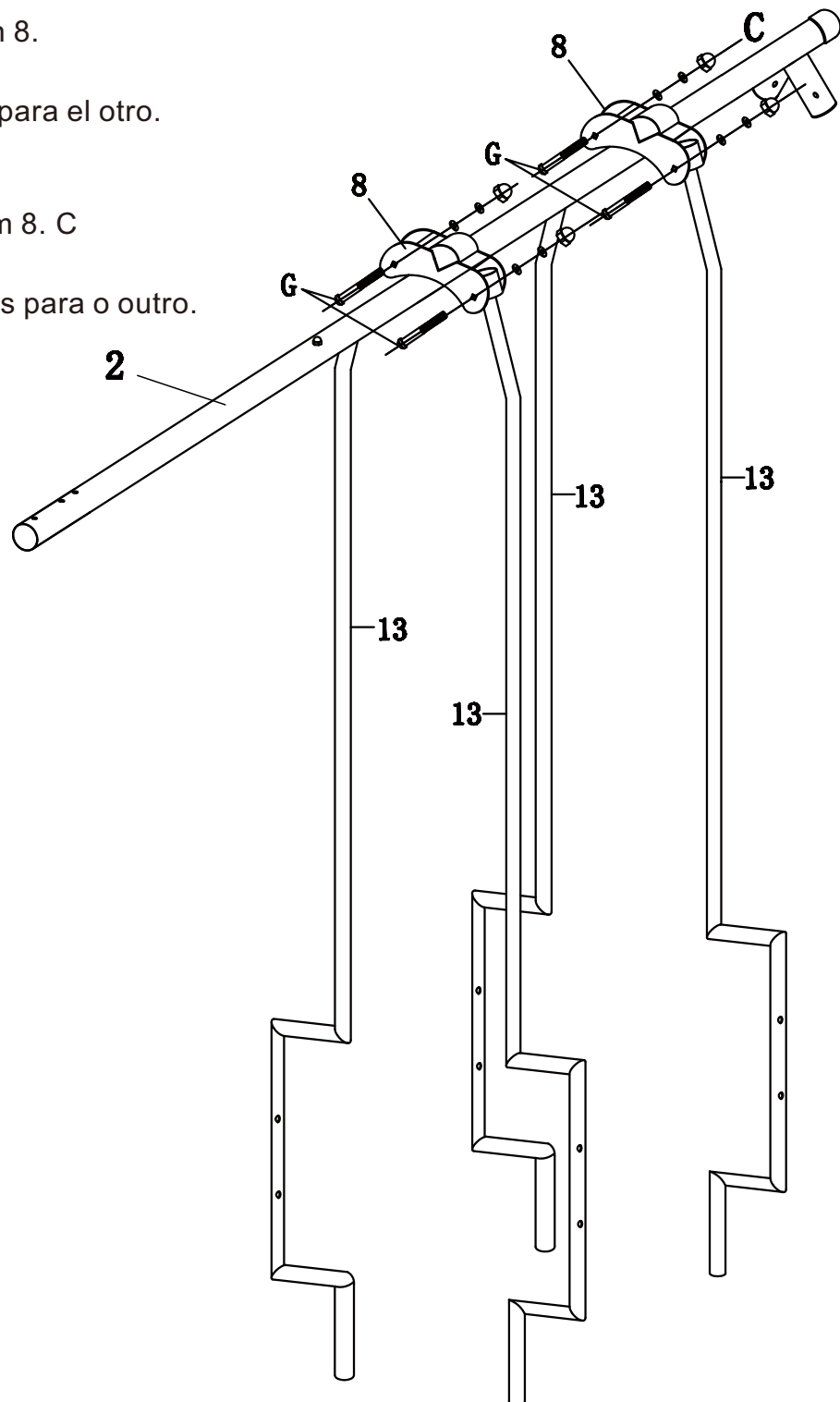
- ▶ Insérez deux des 13 dans 8.
- ▶ Fixez avec G et C.
- ▶ Répétez ces étapes pour l'autre côté.

## Paso 11

- ▶ Inserte dos de 13 en 8.
- ▶ Asegure con G y C.
- ▶ Repita estos pasos para el otro.

## Passo 11

- ▶ Inserir dois de 13 em 8. C
- ▶ Fixar com G e C.
- ▶ Repetir estes passos para o outro.



## Step 12

- ▶ Attach 15 to the inside of 13 for the backrest.
- ▶ Secure with K.
- ▶ Repeat these steps for the other one

## Étape 12

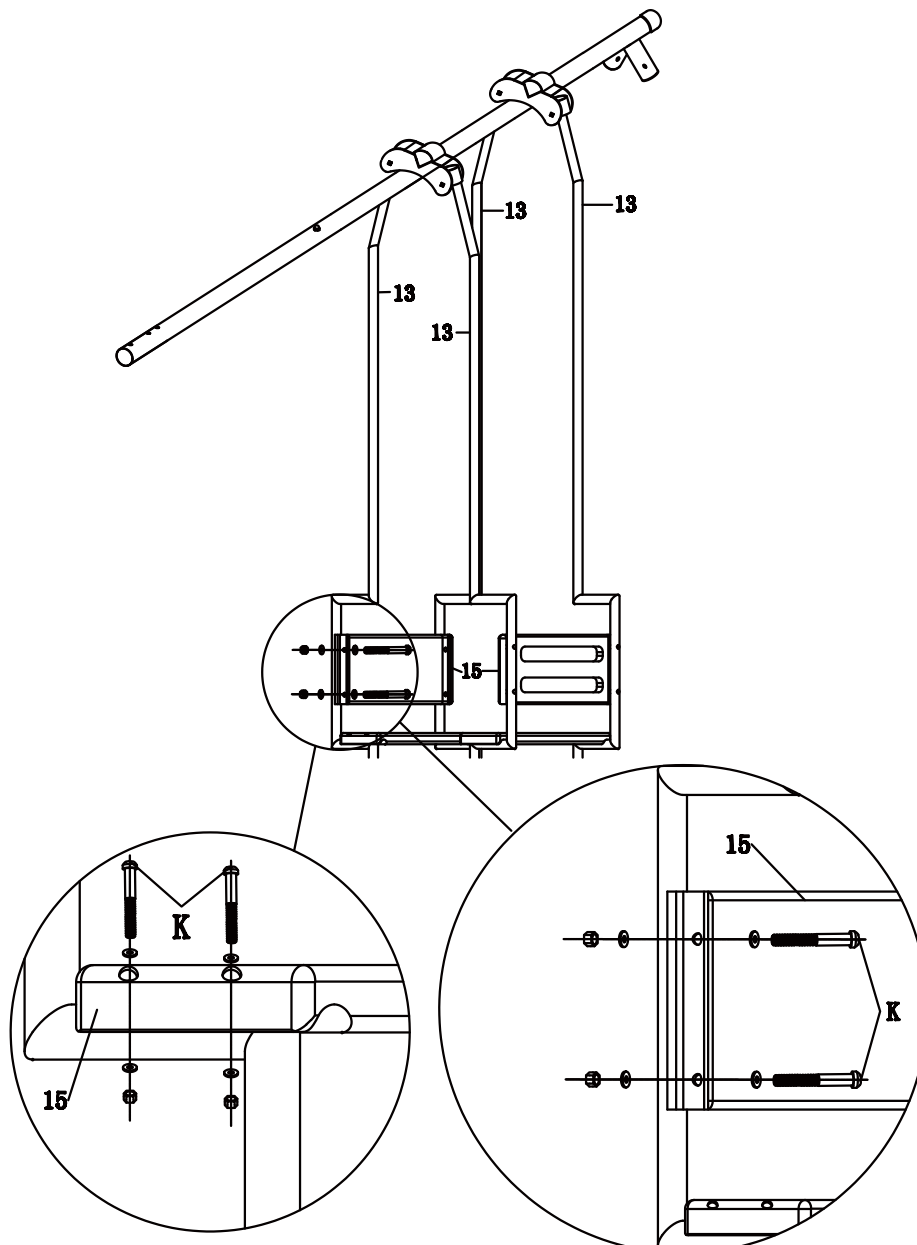
- ▶ Attachez 15 à l'intérieur de 13 pour le dossier.
- ▶ Fixez avec K.
- ▶ Répétez ces étapes pour l'autre côté.

## Paso 12

- ▶ Fije la 15 en el interior de la 13 para el respaldo.
- ▶ Asegure con K.
- ▶ Repita estos pasos para el otro.

## Passo 12

- ▶ Anexe 15 ao interior de 13 para o encosto.
- ▶ Fixar com K.
- ▶ Repetir estes passos para o outro.



### Step 13

- ▶ Attach 14 to the bottom of 13.
- ▶ Secure with L.
- ▶ Attach 15 to the upside of 14.
- ▶ Secure with M.
- ▶ Repeat these steps for the other one.

### Étape 13

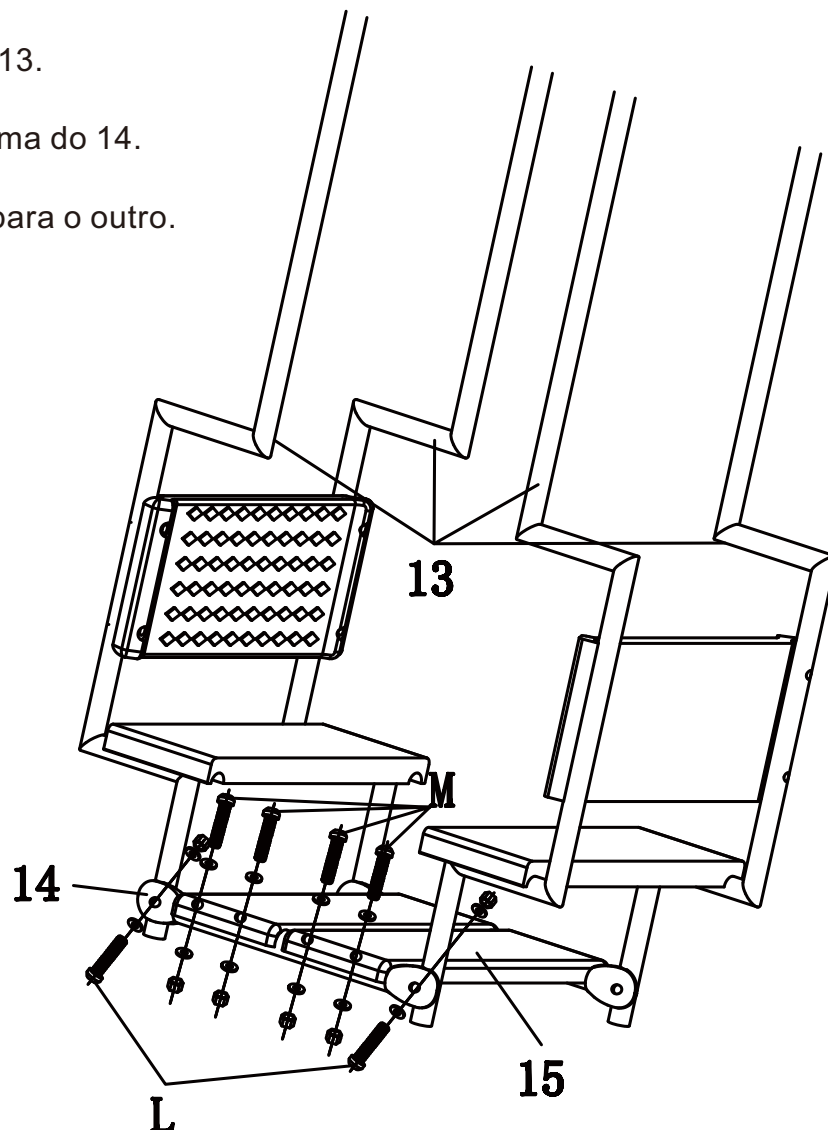
- ▶ Attachez 14 au bas de 13.
- ▶ Fixez avec L.
- ▶ Attachez 15 à la partie supérieure de 14.
- ▶ Fixez avec M.
- ▶ Répétez ces étapes pour l'autre côté.

### Paso 13

- ▶ Adjunte 14 a la parte inferior de 13.
- ▶ Asegure con L.
- ▶ Adjunte 15 a la parte superior de 14.
- ▶ Asegure con M.
- ▶ Repita estos pasos para el otro.

### Passo 13

- ▶ Anexe 14 ao fundo do 13.
- ▶ Fixar com L.
- ▶ Anexe 15 à parte de cima do 14.
- ▶ Fixar com M.
- ▶ Repetir estes passos para o outro.

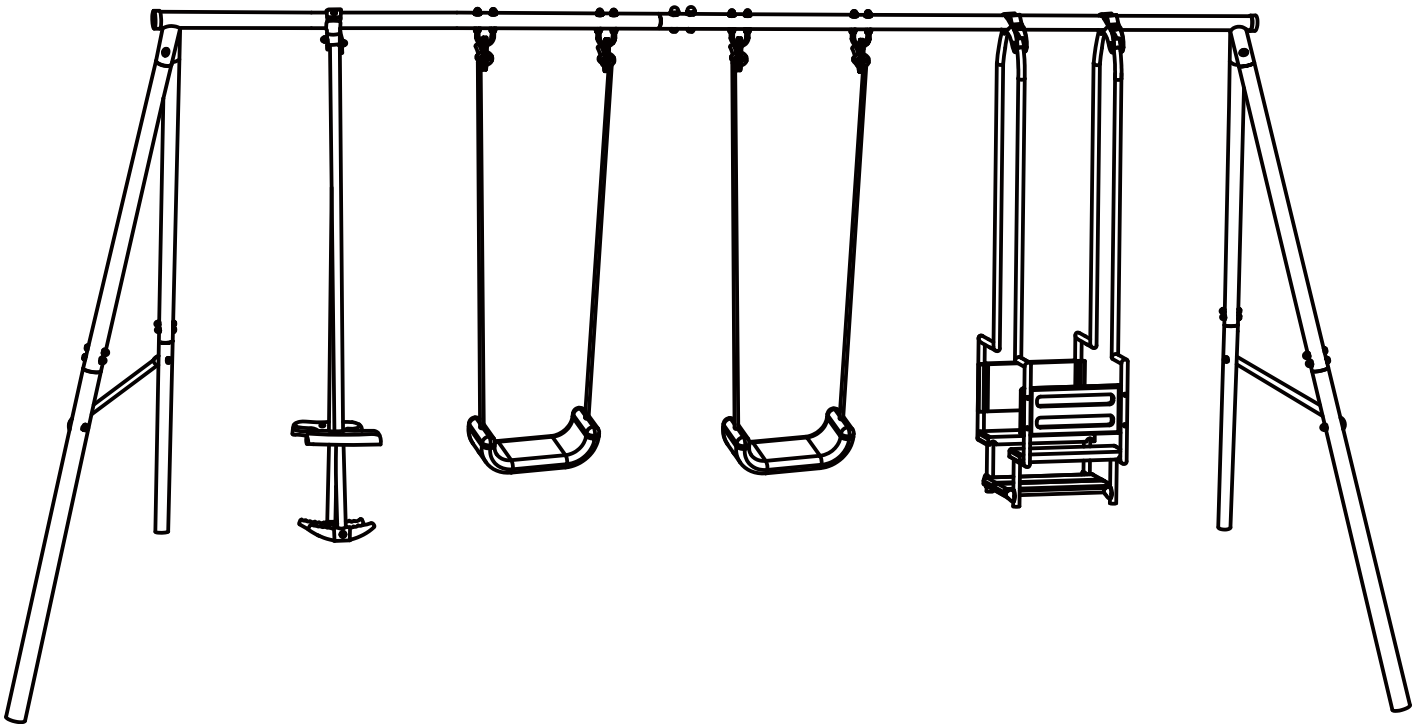


Assembly is finished. Now, go back and securely tighten all bolts and nuts before use

L'assemblage est terminé. Maintenant, revenez en arrière et serrez solidement tous les boulons et écrous avant utilisation.

El montaje está terminado. Ahora, regrese y apriete firmemente todos los pernos y tuercas antes de usar.

A montagem está concluída. Agora, volte atrás e aperte firmemente todos os parafusos e porcas antes de usar.



**NOTE:** Before use, check all hardware and tighten all bolts and nuts.

- Do not let children use until properly assembled and anchored.
- Optional anchors.
- **Note:** Hammer not included.
- By anchoring your set with ground anchors, you can easily move the product in the future.
- Corkscrew anchors are not included.
- Be sure the swing set is on a level ground.
- Turn the corkscrew anchor into the ground until only the hooked end is above the ground next to the leg.
- Insert the hooked end into the bottom opening of the leg.
- Ensure the hooked end is secure in the leg opening.

**NOTE:** Avant de l'utiliser, vérifiez toute la quincaillerie et serrez tous les boulons et écrous.

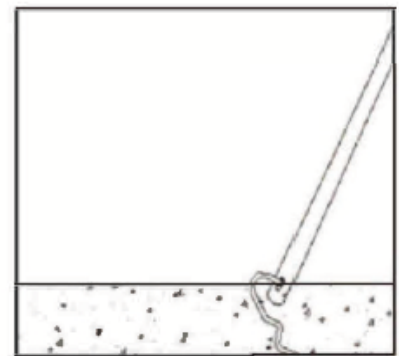
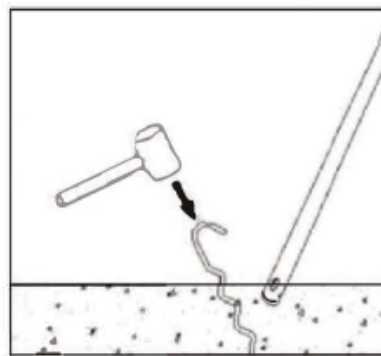
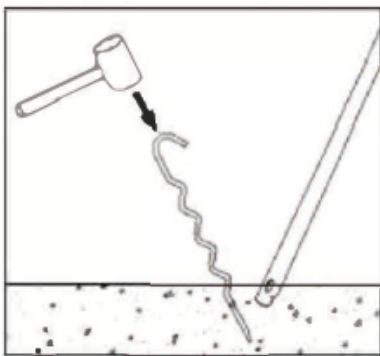
- **AVERTISSEMENT** : Ne laissez pas les enfants utiliser le produit avant qu'il ne soit correctement assemblé et ancré.
- Ancrages optionnels.
- Note: Marteau non inclus.
- Les ancrages en tire-bouchon ne sont pas inclus.
- Assurez-vous que la balançoire se trouve sur un sol plat.
- Tournez l'ancrage en tire-bouchon dans le sol jusqu'à ce que seule l'extrémité crochetée soit au-dessus du sol à côté du pied.
- Insérez l'extrémité crochetée dans l'ouverture inférieure du pied.
- Assurez-vous que l'extrémité crochetée est bien fixée dans l'ouverture du pied.

**NOTA:** Antes de usar, verifique todas las piezas y apriete todos los tornillos y tuercas.

- **ADVERTENCIA:** No permita que los niños lo utilicen hasta que esté debidamente montado y anclado.
- Anclajes opcionales.
- Nota: Martillo no incluido.
- Los anclajes con forma de sacacorchos no están incluidos.
- Asegúrese de que el columpio está en un terreno nivelado.
- Gire el anclaje sacacorchos en el suelo hasta que sólo el extremo con gancho esté por encima del suelo junto a la pata.
- Introduzca el extremo con gancho en la abertura inferior de la pata.
- Asegúrese de que el extremo con forma de gancho esté bien sujeto en la abertura de la pata.

**NOTA:** Antes de usar, verificar todas as ferragens e apertar todos os parafusos e porcas.

- **AVISO:** Não deixar que as crianças utilizem até que estejam devidamente montadas e ancoradas.
- Ancoragens opcionais.
- Nota: Martelo não incluído.
- Os ancoradouros de parafuso de rolhas não estão incluídos.
- Certifique-se de que o conjunto de baloiço se encontra num terreno plano.
- Virar o parafuso de ancoragem no solo até que apenas a extremidade do gancho esteja acima do solo ao lado da perna.
- Inserir a extremidade do gancho na abertura inferior da perna.
- Certifique-se de que a extremidade enganchada está segura na abertura da perna.



**UK**

If you have any questions, please contact our customer care center.

Our contact details are below:



0044-800-240-4004



enquiries@mhstar.co.uk

**IMPORTER ADDRESS:**

MH STAR UK LTD  
Unit 27, Perivale Park,  
Horsenden lane South  
Perivale, UB6 7RH  
MADE IN CHINA

**ES**

Si tiene alguna pregunta, comuníquese con nuestro Centro de Atención al Cliente. Nuestros datos de contacto son los siguientes:



0034-931294512



atencioncliente@aosom.es

**IMPORTADOR:**

SPANISH AOSOM, S.L.  
C/ ROC GROS, N° 15. 08550, ELS HOSTALETS DE  
BALENYÀ, SPAIN.  
B66295775  
WWW.AOSOM.ES  
ATENCIONCLIENTE@AOSOM.ES  
TEL: 931294512  
HECHO EN CHINA

**FR**

Si vous avez la moindre question, veuillez contacter notre centre d'assistance à la clientèle.

Nos coordonnées sont les suivantes:



0033-1-84166106



aosom@mhfrance.fr

**Importé par:**

MH France  
2, rue Maurice Hartmann  
92130 Issy-les-Moulineaux  
France  
Fabriqué en Chine

**PT**

Se tiver alguma dúvida, por favor contacte o nosso Centro de Atendimento ao Cliente. Os nossos dados de contacto são os seguintes:



0034-931294512



atencioncliente@aosom.es

**IMPORTADOR:**

SPANISH AOSOM, S.L  
C.ROC GROS N.15, 08550. ELS HOSTALETS DE BALENYÀ  
TEL: 931294512 (SEG-SEX DAS 7:30H ÀS 16:30H)  
INFO@AOSOM.PT  
WWW.AOSOM.PT



Adresses sur quefairedemesdechets.fr

