

▶ LFA6I8275A

ES Manual de instrucciones
Lavadora

USER MANUAL



AEG

CONTENIDO

1. INFORMACIÓN SOBRE SEGURIDAD	3
2. INSTRUCCIONES DE SEGURIDAD	5
3. DESCRIPCIÓN DEL PRODUCTO	7
4. DATOS TÉCNICOS	8
5. INSTALACIÓN	8
6. ACCESORIOS	12
7. PANEL DE CONTROL	13
8. MANDO Y BOTONES	14
9. PROGRAMAS	16
10. AJUSTES	20
11. ANTES DEL PRIMER USO	21
12. USO DIARIO	21
13. CONSEJOS	26
14. MANTENIMIENTO Y LIMPIEZA	28
15. SOLUCIÓN DE PROBLEMAS	33
16. VALORES DE CONSUMO	36
17. GUÍA RÁPIDA	38
18. ASPECTOS MEDIOAMBIENTALES	40

PARA UNOS RESULTADOS PERFECTOS

Gracias por elegir este producto AEG. Lo hemos creado para brindarle un rendimiento impecable durante muchos años, con tecnologías innovadoras que lo ayudan a simplificar la vida, características que quizás no encuentre en los electrodomésticos comunes. Dedique unos minutos a leer este documento para sacarle el máximo partido.

Visite nuestro sitio web para:



Obtener consejos, folletos, soluciones a problemas e información de servicio y reparación:

www.aeg.com/support



Registrar su producto para recibir un mejor servicio:

www.registreaeg.com



Comprar accesorios, artículos de consumo y piezas de recambio originales para su aparato:


www.aeg.com/shop

ATENCIÓN AL CLIENTE Y SERVICIO

Le recomendamos que utilice recambios originales.

Cuando se ponga en contacto con nuestro Centro de servicio técnico, asegúrese de tener los siguientes datos disponibles: Modelo, código numérico del producto (PNC), número de serie.

La información se encuentra en la placa de características.

 Advertencia / Precaución - Información sobre seguridad

 Información general y consejos

 Información relativa al medioambiente

Salvo modificaciones.

1. ⚠️ INFORMACIÓN SOBRE SEGURIDAD



Antes de comenzar la instalación y el uso de este aparato, lea atentamente las instrucciones suministradas.

El fabricante no se hace responsable de lesiones o daños producidos como resultado de una instalación o un uso incorrectos. Conserve siempre estas instrucciones en lugar seguro y accesible para futuras consultas.

1.1 Seguridad de niños y personas vulnerables

- Este aparato puede ser utilizado por niños de 8 años en adelante y personas cuyas capacidades físicas, sensoriales o mentales estén disminuidas o que carezcan de la experiencia y conocimientos suficientes para manejarlo, siempre que cuenten con las instrucciones o la supervisión sobre el uso del electrodoméstico de forma segura y comprendan los riesgos.
- Es necesario mantener alejados del aparato a los niños de entre 3 y 8 años, así como a las personas con minusvalías importantes y complejas, salvo que estén bajo supervisión continua.
- Es necesario mantener alejados del aparato a los niños de menos de 3 años salvo que estén bajo supervisión continua.
- Es necesario vigilar a los niños para que no jueguen con el aparato.
- Mantenga todo el material de embalaje fuera del alcance de los niños y deséchelo de forma adecuada.
- Mantenga los detergentes fuera del alcance de los niños.
- Mantenga a los niños y mascotas alejados del aparato cuando la puerta se encuentre abierta.

- Si este aparato tiene un bloqueo de seguridad para niños, debe activarlo.
- La limpieza y mantenimiento de usuario del producto no podrán ser realizados por niños sin supervisión.

1.2 Instrucciones generales de seguridad

- Este aparato está diseñado únicamente para lavar prendas a máquina a nivel doméstico.
- Este aparato está diseñado para uso doméstico en interiores.
- Este aparato se puede utilizar en oficinas, habitaciones de hotel, habitaciones de Bed&Breakfast, casas de campo y otros alojamientos similares donde dicho uso no exceda (en promedio) los niveles de uso doméstico.
- No cambie las especificaciones de este aparato.
- La carga máxima del aparato es 8 kg. No supere la carga máxima de cada programa (consulte el capítulo "Programas").
- La presión de trabajo del agua en el punto de entrada situado en la conexión de la toma debe oscilar entre 0,5 bar (0,05 MPa) y 10 bar (1,0 MPa).
- Vigile que ninguna alfombra, estera ni cualquier otra cobertura del suelo obstruya las aberturas de ventilación de la base.
- El aparato debe conectarse a la toma de agua utilizando los nuevos juegos de tubos suministrados, o cualquier otro juego nuevo suministrado por el servicio técnico autorizado.
- No deben reutilizarse los tubos antiguos.
- Si el cable de alimentación sufre algún daño, el fabricante, su servicio técnico autorizado o un profesional tendrán que cambiarlo para evitar riesgos.
- Antes de realizar tareas de mantenimiento, apague el aparato y desenchúfelo de la toma de corriente.
- No utilice agua pulverizada a alta presión ni vapor para limpiar el aparato.

- Limpie el aparato con un paño humedecido. Utilice solo detergentes neutros. No utilice productos abrasivos, estropajos duros, disolventes ni objetos de metal.

2. INSTRUCCIONES DE SEGURIDAD

2.1 Instalación



La instalación debe realizarse conforme a las normas vigentes.

- Retire todo el embalaje y los pasadores de transporte, incluido el rodamiento de goma con separador de plástico.
- Guarde los pasadores de transporte en lugar seguro. Si necesita desplazar el aparato en el futuro, debe recolocarlos para bloquear el tambor y evitar daños internos.
- Tenga cuidado al mover el aparato, porque es pesado. Utilice siempre guantes de protección y calzado cerrado.
- Siga las instrucciones de instalación suministradas con el aparato.
- No instale ni utilice un aparato dañado.
- No instale ni utilice el aparato si la temperatura puede ser inferior a 0°C o si está expuesto a la intemperie.
- El área del suelo donde se instala el aparato debe ser plana, estable, resistente al calor y limpia.
- Compruebe que el aire circula libremente entre el aparato y el suelo.
- Cuando el aparato esté colocado en su posición permanente, compruebe si está correctamente nivelado con ayuda de un nivel de burbuja. De no estarlo, ajuste las patas hasta que lo esté.
- No instale el aparato directamente sobre el desagüe del suelo.
- No pulverice agua sobre el aparato ni lo someta a una humedad excesiva.
- No coloque el aparato donde la puerta no se pueda abrir completamente.
- No coloque ningún recipiente cerrado bajo el aparato para recoger el agua de posibles fugas. Póngase en

contacto con el servicio técnico autorizado para asegurarse de los accesorios que puede utilizar.

2.2 Conexión eléctrica



ADVERTENCIA!

Riesgo de incendios y descargas eléctricas.

- **ADVERTENCIA:** Este aparato está diseñado para instalarse/conectarse a una conexión a tierra del edificio.
- Utilice siempre una toma con aislamiento de conexión a tierra correctamente instalada.
- Asegúrese de que los parámetros de la placa de características son compatibles con los valores eléctricos del suministro eléctrico.
- No utilice adaptadores de enchufes múltiples ni cables prolongadores.
- Asegúrese de no provocar daños en el enchufe ni en el cable de red. Si es necesario cambiar el cable de alimentación del aparato, debe hacerlo el centro de servicio técnico autorizado.
- Conecte el enchufe a la toma de corriente únicamente cuando haya terminado la instalación. Asegúrese de tener acceso al enchufe del suministro de red una vez finalizada la instalación.
- No toque el cable de red ni el enchufe con las manos mojadas.
- No desconecte el aparato tirando del cable de conexión a la red. Tire siempre del enchufe.

2.3 Conexión de agua

- El agua de entrada no debe superar los 25 °C.
- No provoque daños en los tubos de agua.

- Antes de conectar a nuevas tuberías o tuberías que no se hayan usado durante mucho tiempo, o donde se hayan realizado trabajos o se hayan conectado dispositivos nuevos (contadores de agua, por ejemplo), deje correr el agua hasta que esté limpia.
- Asegúrese de que no haya fugas de agua visibles durante y después del primer uso del aparato.
- No utilices ninguna manguera de extensión si la manguera de entrada es demasiado corta. Ponte en contacto con el servicio técnico autorizado para sustituir la manguera de entrada.
- Al desembalar el aparato, es posible ver agua que cae de la manguera de desagüe. Esto se debe a la prueba con agua del aparato en la fábrica.
- Puede alargar la manguera de desagüe hasta un máximo de 400 cm. Póngase en contacto con el servicio técnico autorizado para el otro tubo de desagüe y la extensión.
- Asegúrese de que haya acceso al grifo después de la instalación.

2.4 Uso del aparato



ADVERTENCIA!

Podrían producirse lesiones, descargas eléctricas, incendios, quemaduras o daños en el aparato.

- Siga las instrucciones de seguridad del envase de detergente.
- No coloque productos inflamables o artículos mojados con productos inflamables dentro, cerca o sobre el aparato.
- No lave tejidos con mucha suciedad de aceite, grasa u otras sustancias grasientas. Puede dañar las piezas de goma de la lavadora. Realice un prelavado a mano de estos tejidos antes de cargarlos en la lavadora.
- No toque el cristal de la puerta mientras esté en marcha un programa. El cristal puede estar caliente.
- Asegúrese de sacar todos los objetos metálicos de la colada.

2.5 Asistencia técnica

- Para reparar el aparato, póngase en contacto con el centro de servicio autorizado. Utilice solamente piezas de recambio originales.
- Tenga en cuenta que la autorreparación o la reparación no profesional puede tener consecuencias de seguridad y podría anular la garantía.
- Los siguientes repuestos estarán disponibles durante 10 años después de que el modelo se haya retirado: motor y cepillos de motor, transmisión entre el motor y el tambor, bombas, amortiguadores y muelles, tambor de lavado, araña del tambor y rodamientos de bolas relacionados, calentadores y elementos de calefacción, incluidas las bombas de calor, tuberías y equipos relacionados, incluidas las mangueras, válvulas, filtros y aquastops, placas de circuitos impresos, pantallas electrónicas, interruptores de presión, termostatos y sensores, software y firmware, incluido el software de restablecimiento, puerta, bisagra de la puerta y sellos, otros sellos, conjunto de bloqueo de la puerta, periféricos de plástico como los dosificadores de detergente. Tenga en cuenta que algunas de estas piezas de recambio solo están disponibles para los reparadores profesionales, y que no todas las piezas de recambio son relevantes para todos los modelos.
- En cuanto a la(s) bombilla(s) de este producto y las de repuesto vendidas por separado: Estas bombillas están destinadas a soportar condiciones físicas extremas en los aparatos domésticos, como la temperatura, la vibración, la humedad, o están destinadas a señalar información sobre el estado de funcionamiento del aparato. No están destinadas a utilizarse en otras aplicaciones y no son adecuadas para la iluminación de estancias domésticas.

2.6 Eliminación



ADVERTENCIA!

Existe riesgo de lesiones o asfixia.

- Desconecte el aparato de la red eléctrica y del suministro de agua.
- Corte el cable eléctrico cerca del aparato y deséchelo.

- Retire el pestillo de la puerta para evitar que los niños o las mascotas queden atrapados en el tambor.
- Deseche el aparato de acuerdo con los requisitos de la normativa local con respecto residuos de aparatos eléctricos y electrónicos (WEEE/RAEE).

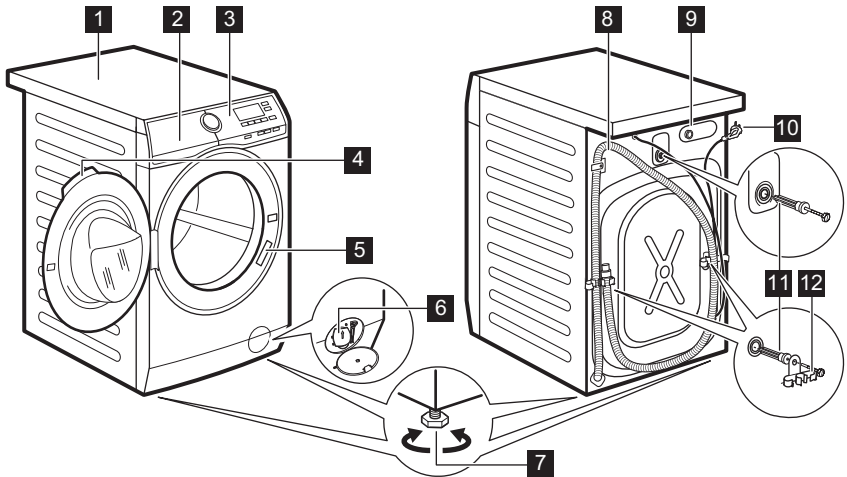
3. DESCRIPCIÓN DEL PRODUCTO

3.1 Características especiales

Esta nueva lavadora cumple con todos los requisitos modernos para un tratamiento efectivo de la ropa con bajo consumo de agua, de energía y de detergente, y un cuidado respetuoso con los tejidos.

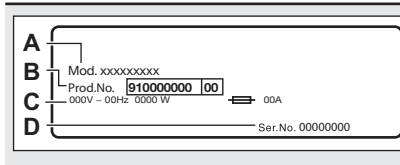
- La lavadora **ProSense Technology** ajusta automáticamente la duración del programa según la colada en el tambor para conseguir resultados de lavado perfectos en el menor tiempo posible. Lea el párrafo «Detección de carga ProSense Technology» para obtener más información.

3.2 Descripción general del aparato



- 1** Encimera
- 2** Tapa del dosificador de
- 3** Panel de control
- 4** Tirador de la puerta
- 5** Placa de características
- 6** Filtro de la bomba de desagüe
- 7** Patas para la nivelación del aparato

- 8** Manguera de desagüe
- 9** Conexión de la manguera de entrada
- 10** Cable de alimentación
- 11** Pasadores de transporte
- 12** Soporte de la manguera



La placa de características informa sobre el nombre del modelo (A), el número del producto (B), las clasificaciones eléctricas (C) y el número de serie (D).

4. DATOS TÉCNICOS

Dimensiones	Ancho / alto / fondo total	59,6 cm /84,7 cm /57,7 cm
Conexión eléctrica	Voltaje	230 V
	Energía general	1900 W
	Fusible	10 A
	Frecuencia	50 Hz
Nivel de protección contra la entrada de partículas sólidas y humedad asegurada por la tapa protectora, excepto cuando el equipo de baja tensión no tiene protección contra la humedad		IPX4
Presión del suministro de agua	Mínimo	0,5 bar (0,05 MPa)
	Máximo	10 bar (1,0 MPa)
Suministro de agua ¹⁾		Agua fría
Carga máxima	Algodón	8 kg
Velocidad Centrifuga	Velocidad de centrifugado máxima	1151 rpm

¹⁾ Conecta la manguera de entrada de agua a un grifo con rosca de 3/4" .

5. INSTALACIÓN

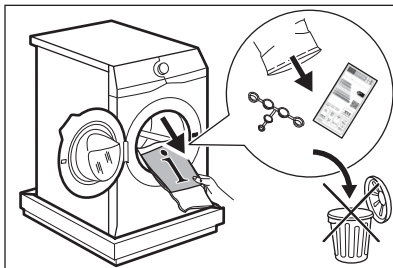


ADVERTENCIA!

Consulte los capítulos sobre seguridad.

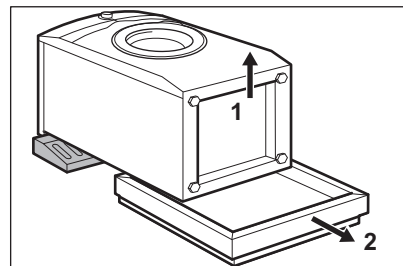
5.1 Desembalaje

1. Abra la puerta. Saque todo del tambor.



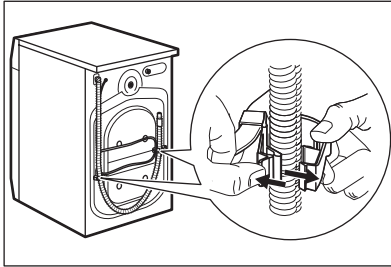
Los accesorios suministrados con el aparato pueden variar según el modelo.

2. Coloque el elemento de embalaje en el suelo detrás del aparato y póngalo con cuidado sobre su parte trasera. Retire la protección de poliestireno de la base.



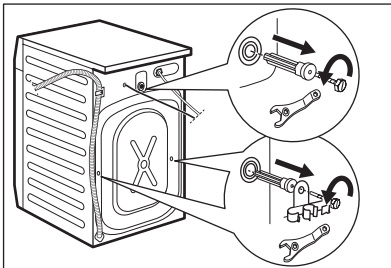
! **PRECAUCIÓN!**
No apoye la lavadora sobre su parte delantera.

3. Vuelva a colocar el aparato en posición vertical. Retire el cable de alimentación y el tubo de desagüe de los soportes de los tubos.



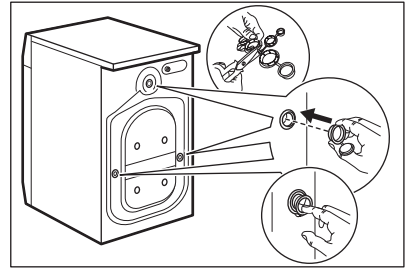
! **ADVERTENCIA!**
Es posible ver agua que cae de la manguera de desagüe. Se debe a que la lavadora se ha comprobado en la fábrica.

4. Suelte los tres pernos con la llave suministrada con el aparato. Extraiga los separadores de plástico.



i **Se recomienda guardar el embalaje y los pasadores de transporte para cualquier transporte del aparato.**

5. Coloque los tapones de plástico que encontrará en la bolsa del manual del usuario en los orificios.



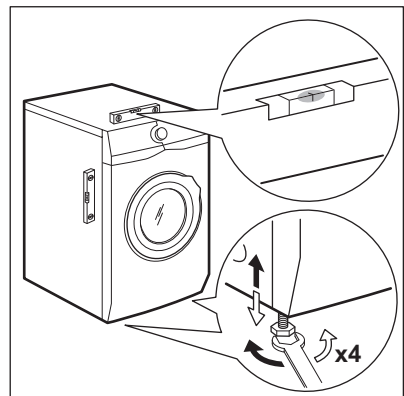
5.2 Situación y nivelado

1. Instale el aparato en el suelo sobre una superficie plana y rígida.

i Asegúrese de que las alfombras no impiden la circulación del aire por debajo del aparato. Asegúrese de que el aparato no toca la pared ni otros armarios.

2. Afloje o apriete las patas para ajustar el nivel.

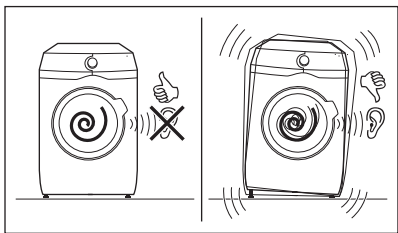
! **ADVERTENCIA!**
No coloque cartón, madera ni materiales similares debajo de las patas del aparato para ajustar el nivel.



El aparato debe estar nivelado y estable.

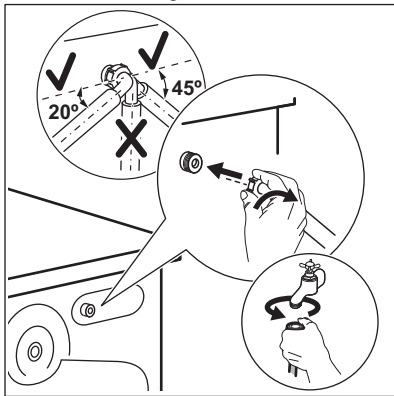
i Un ajuste correcto del nivel del aparato evita vibraciones, ruidos y el movimiento del aparato cuando está funcionando.

i Cuando el aparato se instala sobre un zócalo o si una secadora se apila a la lavadora, utilice los accesorios indicados en el capítulo 'Accesorios'. Lea atentamente las instrucciones que se suministran con aparato y con el accesorio.



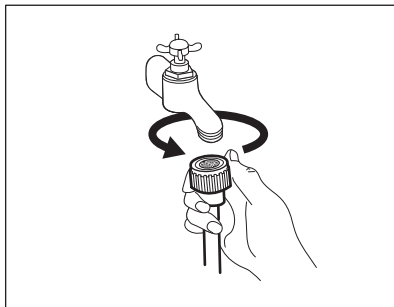
5.3 Tubo de entrada

1. Conecta la manguera de entrada de agua a la parte posterior del aparato.
2. Colócala hacia la izquierda o la derecha en función de la posición de la toma de agua.



i Asegúrate de que la manguera de entrada no esté en posición vertical.

3. Si fuera necesario, afloja la tuerca anular para ajustarla en la posición correcta.
4. Conecta la manguera de entrada de agua a una toma de agua fría con rosca de 3/4".



ADVERTENCIA!

El agua de entrada no debe superar los 25 °C.



PRECAUCIÓN!

Asegúrate de que no haya fugas en los acoplamientos.



No utilices ninguna manguera de extensión si la manguera de entrada es demasiado corta. Póngase en contacto con el servicio técnico para obtener información sobre cómo cambiar la manguera de entrada.

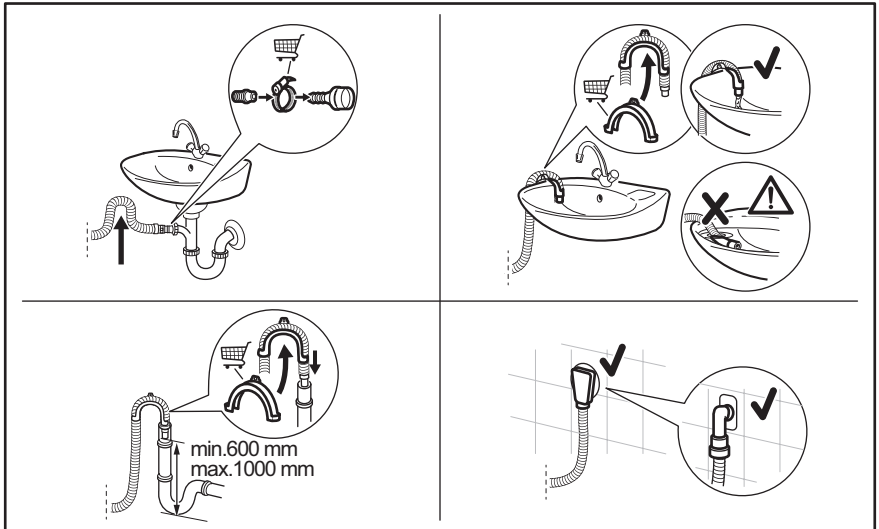
5.4 Desagüe

La manguera de desagüe debe colocarse a una altura mínima de 60 cm y máxima de 100 cm con respecto al piso.



Puede alargar la manguera de desagüe hasta un máximo de 400 cm. Póngase en contacto con el servicio técnico autorizado para comprar el otro tubo de desagüe y la extensión.

Es posible conectar la manguera de desagüe de diferentes formas:



- Conecte la manguera de desagüe al sumidero y asegúrela con una abrazadera.
- Coloque directamente la manguera en un tubo de desagüe integrado en la pared de la habitación y apríetela con una brida.
- Sin la guía de plástico de la manguera, a un desagüe de fregadero: ponga la manguera de desagüe en el sumidero y sujétela con una pinza.
- A un tubo vertical con orificio de ventilación: introduzca directamente en un tubo de desagüe o un tubo vertical.
- La manguera de desagüe puede doblarse en forma de U y colocarse alrededor de la guía de plástico. En el borde de un fregadero: fije la guía al grifo de agua o a la pared.

i Asegúrese de que la manguera de desagüe realiza un bucle para evitar que las partículas entren en el aparato desde el fregadero.

i Asegúrese de que la guía de plástico no se mueve cuando el aparato descarga y que el extremo del tubo de desagüe no esté sumergido en el agua. Puede que vuelva agua sucia al aparato. Compre accesorios en un proveedor autorizado.

i El extremo de la manguera de desagüe siempre debe estar ventilado; es decir, el diámetro interno del tubo de desagüe (mín. 38 mm - mín. 1,5") debe ser mayor que el diámetro externo de la manguera de desagüe.

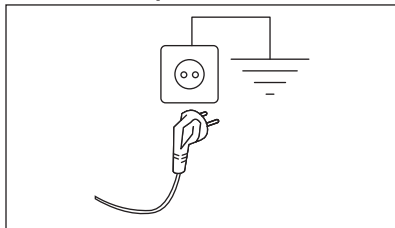
5.5 Conexión eléctrica

Al final de la instalación puede conectar el enchufe de la red a la toma de corriente.

La placa de características en el borde interior de la puerta del aparato y el capítulo 'Datos técnicos' indican los valores eléctricos necesarios. Asegúrese de que son compatibles con la fuente de alimentación de la red.

Compruebe que la instalación eléctrica de su hogar está preparada para soportar la potencia máxima necesaria y tenga también en cuenta el resto de electrodomésticos

Conecte el aparato a una toma de corriente con puesta a tierra



El cable de suministro eléctrico debe quedar en una posición fácilmente accesible una vez instalada la máquina

Para cualquier trabajo eléctrico necesario para la instalación de este aparato, póngase en contacto con nuestro Centro de servicio técnico autorizado.

El fabricante declina toda responsabilidad por los daños o las lesiones que puedan producirse si no se respetan las indicaciones de seguridad anteriores.

6. ACCESORIOS

6.1 Disponible en www.aeg.com/shop o en un distribuidor autorizado

Lea atentamente las instrucciones que se suministran con el accesorio.



Solo los accesorios adecuados homologados por AEG garantizan las normas de seguridad del aparato. Si se utilizan piezas no homologadas, no se admitirá ninguna reclamación.

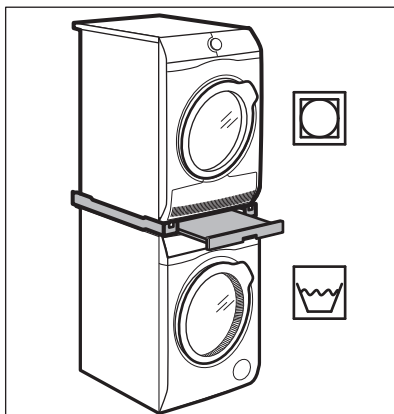
6.2 Kit de la placa de fijación

Si instala el aparato en un zócalo que es un accesorio no suministrado por AEG, asegúrelo con las placas de fijación.

Lea atentamente las instrucciones que se suministran con el accesorio.

6.3 Kit de torre

La secadora de tambor puede apilarse sobre la lavadora **solo si se utiliza el kit de apilamiento correcto**.

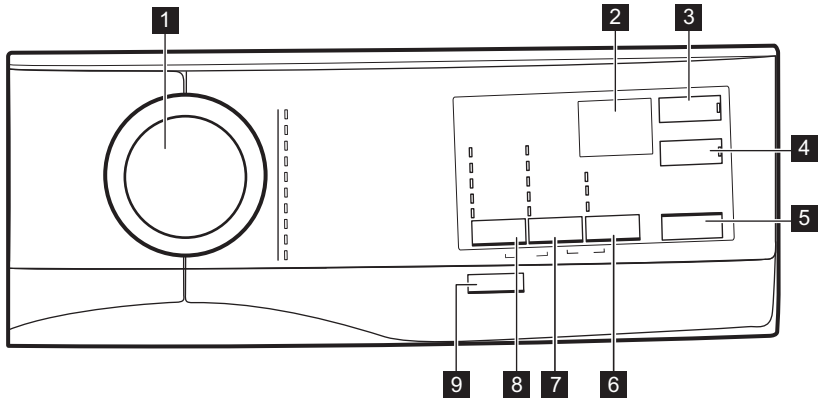




ADVERTENCIA!

No coloque la secadora de tambor debajo de la lavadora. Verifique el kit de apilamiento compatible comprobando la profundidad de sus aparatos.

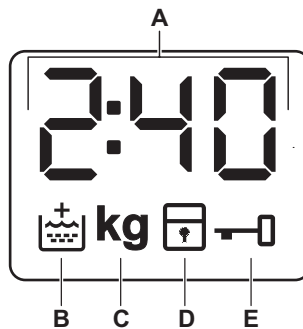
7. PANEL DE CONTROL





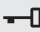
7.1 Descripción del panel de control



- 1** Selector de programas
- 2** Pantalla
- 3** Inicio Diferido botón táctil
- 4** Extra Rápido botón táctil
- 5** Inicio/Pausa botón táctil
- 6** Opc. botón táctil
 - Manchas opción
 - Pre-lava. opción
- Aclarado/Enxag. opción
- 7** Centrif. botón táctil de opciones de reducción
 - No spin opción 
 - Rinse hold opción 
- 8** Temp.°C botón táctil
- 9** On/Off pulsador

7.2 Pantalla



A		El indicador digital puede mostrar: <ul style="list-style-type: none"> • Duración del programa (p. ej., 240). • Tiempo de retardo (por ejemplo, 30' o 2h). • Fin de ciclo () • Código de advertencia (E20). • Indicación de las horas totales de funcionamiento del aparato. Consulta la sección "Contador de horas de funcionamiento" en el párrafo "Ajustes" para más información.
B		Indicador de aclarado adicional. Se ilumina cuando se selecciona esta opción.
C	kg	El indicador kg parpadea durante las detecciones de la carga de la colada.
D		Indicador de bloqueo de seguridad para niños.
E		Indicador de puerta bloqueada.

8. MANDO Y BOTONES

8.1 On/Off

Pulse la tecla durante unos segundos para encender o apagar el aparato. Se emiten dos tonos diferentes cuando se enciende o apaga el aparato.

Como la función de espera apaga automáticamente el aparato para reducir el consumo de energía en algunos casos, es posible que deba encender de nuevo el aparato.

Para obtener más información, consulte el apartado de espera en el capítulo Uso diario.

8.2 Introducción




Las opciones/funciones no se pueden seleccionar en todos los programas de lavado. Consulte la compatibilidad entre opciones/funciones y programas de lavado en el capítulo "Tabla de programas". Una opción/función puede excluir otra; en este caso, el aparato no permite ajustar las opciones/funciones incompatibles juntas. Asegúrese de que la pantalla y las teclas táctiles están siempre limpias y secas.

8.3 Temp.°C

Cuando seleccione un programa de lavado, el aparato propondrá automáticamente una temperatura predeterminada.

Ajuste esta opción para cambiar la temperatura predeterminada.

Se enciende el indicador  = agua fría de la temperatura ajustada (el aparato no calienta el agua).


8.4 Centrif.

Cuando seleccione un programa, el aparato ajustará automáticamente la velocidad de centrifugado máxima permitida.

Toque este botón repetidamente para:


Active la opción Rinse hold 

- Ajuste esta opción para evitar arrugas en los tejidos.
- Se enciende el indicador correspondiente.
- Hay agua en el tambor cuando se completa el programa.
- La puerta permanece bloqueada y el tambor gira regularmente para reducir las arrugas.
- Debe vaciar el agua para desbloquear la puerta.
- Si toca el botón, Inicio/Pausa el aparato realiza la fase de centrifugado y desagua a continuación.

 El aparato vacía el agua automáticamente después de unas 18 horas.

Active la opción No spin 


- Ajuste esta opción para desactivar todas las fases de centrifugado. Solo está disponible la fase de desagüe.
- Se enciende el indicador correspondiente.
- Ajuste esta opción para tejidos muy delicados.
- La fase de aclarado utiliza más agua para algunos programas de lavado.


 La velocidad de centrifugado se puede reducir.


8.5 Opc.

Pulse repetidamente esta tecla para activar una de las opciones disponibles.


- **Manchas**
 Seleccione esta opción para añadir una fase antimanchas a un programa

para tratar con quitamanchas la ropa muy sucia o con manchas. Vierta el quitamanchas en el compartimento . El quitamanchas se añade a la fase correspondiente del programa de lavado.

 Esta opción puede aumentar la duración del programa.

 Esta opción no está disponible con temperatura inferior a 40 °C.

- **Pre-lava.**
 Use esta opción para añadir una fase de prelavado a 30 °C antes de la fase de lavado.
 Se recomienda usar esta opción en caso de ropa muy sucia, especialmente si contiene arena, polvo, barro y otras partículas sólidas.

 Esta opción puede aumentar la duración del programa.

- **Aclarado/Enxag.**
 El aparato sólo realiza la fase de aclarado, el centrifugado y las fases de desagüe del programa seleccionado.

Se enciende el indicador correspondiente.

8.6 Inicio Diferido

Con esta opción puede retrasar el inicio de un programa a una hora más adecuada.

Pulse la tecla repetidamente para ajustar el inicio diferido que desee. El tiempo aumenta a intervalos de 30 minutos hasta 90' y desde 2 horas hasta 20 h.

Se iluminan el indicador de la opción y el del valor ajustado. Después de tocar el botón Inicio/Pausa, el aparato inicia la cuenta atrás.

8.7 Extra Rápido

Esta opción se puede usar para acortar la duración del programa.

Utilice esta opción para las prendas con suciedad normal o ligera o para airear.

Toque esta tecla **una vez** para reducir la duración.

En caso de una carga más pequeña, toque esta tecla **dos veces** para ajustar un programa rápido adicional.

Se iluminan el indicador de la opción y el del valor ajustado.



8.8 Inicio/Pausa

Toque la tecla Inicio/Pausa para empezar, realizar una pausa en el aparato o interrumpir un programa en curso.

9. PROGRAMAS

9.1 Tabla de programas

Programas de lavado

Programa	Descripción del programa
Programas de lavado	
Eco 40-60	Algodón blanco y algodón de colores que no destiñen. Prendas con suciedad normal. El consumo de energía disminuye y aumenta la duración del programa de lavado, lo que garantiza buenos resultados de lavado.
Algod.	Algodón blanco y de color prendas de algodón sucias o muy sucias.
Sintéticos	Prendas sintéticas o de tejido mixto. Prendas con suciedad normal.
Delicados	Tejidos delicados como acrílicos, viscosa y mixtos que requieren un lavado más suave. Prendas con suciedad normal o poco sucias.
Lana/Lãs + Seda 	Lana lavable a máquina y a mano y otros tejidos con el símbolo "lavado a mano" ¹⁾ .
20 min. - 3 kg	Prendas de algodón y sintéticas poco sucias o que se hayan usado una sola vez.
Algod. 20°	Tejidos mixtos (prendas sintéticas y de algodón) ²⁾ .
Fácil Plancha/Engomar	Prendas sintéticas que requieren un lavado suave. Prendas con suciedad normal y ligera. ³⁾
Anti-Alergia 	Prendas de algodón blanco. Este programa de lavado de alto rendimiento combinado con vapor elimina más del 99,99 % de bacterias y virus ⁴⁾ manteniendo la temperatura por encima de 60 °C durante toda la fase de lavado; con una acción adicional en las fibras gracias a la fase de vapor, una fase de aclarado garantiza una adecuada eliminación de detergente y de microorganismos. Este programa también garantiza una reducción adecuada de polen y alérgenos.

Programa	Descripción del programa
Centrif./Drenar	Todos los tejidos, excepto lana y tejidos delicados. Para centrifugar la colada y vaciar el agua del tambor.




1) Durante este ciclo el tambor gira lentamente para garantizar el lavado suave. Podría parecer que el tambor no gira o que no lo hace correctamente, pero esto es normal para este programa.

2) Este programa es para uso diario y ofrece el menor consumo de energía y agua, manteniendo al mismo tiempo un buen rendimiento de lavado.

3) Para reducir las arrugas, este ciclo regula la temperatura del agua y realiza un lavado y centrifugado suaves. El aparato añade algunos aclarados.

4) Probado para *Staphylococcus aureus*, *Enterococcus faecium*, *Candida albicans*, *Pseudomonas aeruginosa* y bacteriófago MS2 en una prueba externa realizada por Swisstat Testmaterialien AG en 2021 (informe de prueba N.º 202120117).

Temperatura del programa, carga máxima y velocidad de centrifugado máxima

Programa	Temperatura por defecto Rango de temperatura	Velocidad de centrifugado de referencia Rango de velocidades de centrifugado	Carga máxima
Programas de lavado			
Eco 40-60	40 °C 1)	1200 rpm 1200 rpm - 800 rpm	8 kg
Algod.	40 °C 95 °C - ✖ (Frío)	1200 rpm 1200 rpm - 800 rpm	8 kg
Sintéticos	40 °C 60 °C - ✖ (Frío)	1200 rpm 1200 rpm - 800 rpm	3 kg
Delicados	30 °C 40 °C - ✖ (Frío)	1200 rpm 1200 rpm - 800 rpm	2 kg
Lana/Lãs + Seda  	40 °C 40 °C - ✖ (Frío)	1200 rpm 1200 rpm - 800 rpm	1,5 kg
20 min. - 3 kg	30 °C 40 °C - 30 °C	1200 rpm 1200 rpm - 800 rpm	3 kg
Algod. 20°	✖ (Frío)	1200 rpm 1200 rpm - 800 rpm	8 kg
Fácil Plancha/Engomar	40 °C 60 °C - ✖ (Frío)	800 rpm 800 rpm - 800 rpm	3 kg
Anti-Alergia 	60 °C	1200 rpm 1200 rpm - 800 rpm	8 kg

Programa	Temperatura por defecto Rango de temperatura	Velocidad de centrifugado de referencia Rango de velocidades de centrifugado	Carga máxima
Centrif./Drenar ²⁾	-	1200 rpm 1200 rpm - 800 rpm	8 kg

1) De acuerdo con el Reglamento de la Comisión Europea 2019/2023, este programa a 40 °C es capaz de limpiar ropa de algodón normalmente sucia declarada lavable a 40 °C o 60 °C, junta en el mismo ciclo.









La temperatura alcanzada en la colada, la duración del programa y otros datos se encuentran en el capítulo "Valores de consumo".

Los programas más eficientes en términos de consumo de energía son generalmente aquellos que funcionan a temperaturas más bajas y con mayor duración.

2) Ajusta la velocidad de centrifugado. Asegúrese de que sea adecuada para el tipo de tejido que va a lavar. Si selecciona la opción Sin centrifugado, solo está disponible la fase de desagüe.

Compatibilidad de opciones de programas

PROGRAMA	Eco 40-60	Algod.	Sintéticos	Delicados	Lana/Lás + Seda 	20 min. - 3 kg	Algod. 20°	Fácil Plancha/Engomar	Anti-Alergia 	Centrif./Drenar
OPCIONES										
Centrif.	■	■	■	■	■	■	■		■	■
No spin 		■	■	■	■	■	■	■	■	■
Rinse hold <input type="checkbox"/>	■	■	■	■	■		■	■	■	
Manchas ¹⁾		■	■					■	■	
Pre-lava.		■	■				■	■	■	
Aclarado/Enxag.		■	■	■	■	■	■	■	■	■
Extra Aclarado/Enxag. 		■	■	■				■	■	■
Extra Rápido ²⁾		■	■	■				■	■	

PROGRAMA	Eco 40-60	Algod.	Sintéticos	Delicados	Lana/Lãs + Seda 	20 min. - 3 kg	Algod. 20°	Fácil Plancha/Engomar	Anti-Alergia 	Centrif./Drenar
OPCIONES										
Inicio Diferido	■	■	■	■	■	■	■	■	■	■

1) Esta opción no está disponible con temperatura inferior a 40 °C.

2) Si seleccionas la duración más breve, te recomendamos disminuir el volumen de la carga. Es posible cargar el aparato al máximo, pero los resultados de lavado podrían ser menos satisfactorios.

Detergentes adecuados para los programas de lavado

Programa	Polvo univer- sal ¹⁾	Líquido uni- versal	Líquido para ropa de color	Lanas deli- cadas	Especial
Eco 40-60	▲	▲	▲	--	--
Algod.	▲	▲	▲	--	--
Sintéticos	▲	▲	▲	--	--
Delicados	--	--	--	▲	▲
Lana/Lãs + Seda 	--	--	--	▲	▲
20 min. - 3 kg	--	▲	▲	--	--
Algod. 20°	▲	▲	▲	--	--
Fácil Plancha/ Engomar	▲	▲	▲	--	--
Anti-Alergia 	▲	▲	▲	--	--

1) A una temperatura superior a 60 °C se recomienda el uso de detergente en polvo.

▲ = Recomendado

-- = No recomendado

9.2 Woolmark Wool Care - Azul




El ciclo de lavado de prendas de lana de esta lavadora ha sido aprobado por The Woolmark Company para el lavado de productos con la etiqueta de la prenda "lavado a mano" siempre que los productos se laven de acuerdo con las instrucciones de la etiqueta de la prenda y las emitidas por el fabricante de esta lavadora. M1511

El símbolo Woolmark es una marca de certificación en muchos países.

10. AJUSTES

10.1 Bloqueo Seguridad

Con esta opción puede evitar que los niños jueguen con el panel de control.

- Para **activar/desactivar** esta opción, toque las teclas Centrif. y Opc. al mismo tiempo hasta que el indicador  se ilumine/apague en la pantalla.

Puede activar esta opción:

- Después de tocar la tecla Inicio/Pausa: todas las teclas y el selector de programas están desactivados (excepto la tecla On/Off).
- Antes de tocar la tecla Inicio/Pausa: el aparato no se puede iniciar.

El aparato memoriza la selección de esta opción después de apagarlo.

10.2 Señales acústicas

Las señales acústicas suenan cuando el programa termina (secuencia de sonidos unos 2 minutos).


Para **desactivar/activar** las señales acústicas, toque las teclas Inicio diferido y Extrarrápido al mismo tiempo durante 6 segundos.



Si se desactivan las señales acústicas, siguen funcionando cuando el aparato presenta una avería.

10.3 Aclarado extra permanente

Con esta opción puede tener de forma permanente un aclarado extra cuando ajuste un nuevo programa.

- Para **activar/desactivar** esta opción, pulse las teclas Temp. °C y Centrif. al mismo tiempo hasta que el indicador correspondiente  se ilumine/apague en la pantalla.

10.4 Contador de horas de funcionamiento

Es posible visualizar el tiempo total de funcionamiento del aparato en horas, empezando desde el primer encendido. Este valor contará el tiempo de funcionamiento de los ciclos (no incluye pausas, tiempo de inicio retardado). Para visualizar este valor, proceda del modo siguiente:

1. Encienda el aparato pulsando la tecla On/Off.
2. Gire el selector de programas hasta el programa Eco 40-60 (1.ª posición en el sentido de las agujas del reloj).
3. Pulse y mantenga pulsados los botones Inicio diferido y Extrarrápido durante unos segundos (en un plazo de 10 segundos tras el encendido. Después de estos 10 segundos, la combinación de teclas activa y desactiva las señales acústicas).
4. Después de 3 segundos, el total de horas de funcionamiento del aparato aparece en la pantalla: por ejemplo,

1276 horas, la pantalla muestra el texto Hr durante 2 segundos, 12 (miles y cientos) durante 2 segundos y 76 (decenas y unidades).

- i** Si el procedimiento no funciona (debido al tiempo de espera, a una posición incorrecta del selector de programas o a una combinación incorrecta de teclas), apague el aparato y repita la secuencia desde el principio.

10.5 Reinicio de fábrica

Esta función permite restaurar las opciones predeterminadas de fábrica. Para **activar** esta opción, siga los pasos a continuación:


1. Encienda el aparato pulsando la tecla On/Off.

2. Gire el selector de programas hasta el programa Sintéticos (3.^a posición en el sentido de las agujas del reloj).
3. Pulse y mantenga pulsados los botones Inicio diferido y Extrarrápido durante unos segundos (en un plazo de 10 segundos tras el encendido; después de estos 10 segundos, la combinación de teclas activa y desactiva las señales acústicas).
4. La pantalla mostrará — — — durante unos 5 segundos.

- i** Si el procedimiento no funciona (debido al tiempo de espera, a una posición incorrecta del selector de programas o a una combinación incorrecta de teclas), apague el aparato y repita la secuencia desde el principio.

11. ANTES DEL PRIMER USO

1. Asegúrese de que se han quitado todos los pasadores de transporte del aparato.
2. Asegúrese de que hay electricidad y de que el grifo de agua está abierto.
3. Vierta una pequeña cantidad de detergente en el compartimento

marcado con .

4. Ajuste e inicie un programa para algodón a la temperatura más alta sin colada en el tambor.

De esta forma se elimina toda la posible suciedad del tambor y de la cuba.

12. USO DIARIO



ADVERTENCIA!

Consulte los capítulos sobre seguridad.

12.1 Activación del aparato

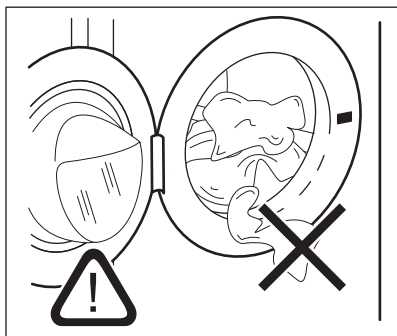
1. Enchufe el aparato a la toma de corriente.
2. Abra el grifo.
3. Pulse el botón durante unos segundos para encender el aparato.

Se emite un breve sonido (si está activado).

12.2 Carga de la colada

1. Abra la puerta del aparato.

2. Sacuda las prendas antes de colocarlas en el aparato.
 3. Coloca la colada en el tambor, una prenda cada vez.
- Asegúrese de no poner demasiada colada en el tambor.
4. Cierra la puerta firmemente.

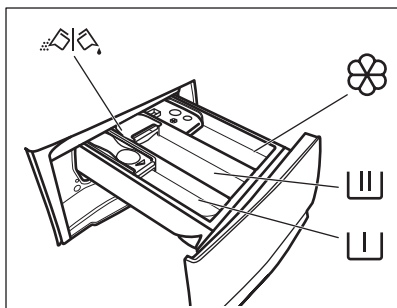
**PRECAUCIÓN!**

Asegúrese de que no queden prendas enganchadas entre la junta y la puerta. Existe el riesgo de fugas de agua o daños en la colada.

**PRECAUCIÓN!**

El lavado de manchas muy intensas de aceite o grasa puede dañar las piezas de goma de la lavadora.

12.3 Introducción del detergente y los aditivos



Compartimento de la fase de prelavado, programa de remojo o del quitamanchas.



Compartimento para la fase de lavado.



Compartimento para aditivos líquidos (suavizante, almidón).

MAX Nivel máximo para la cantidad de aditivos líquidos.



Tapa abatible para detergente líquido o en polvo.



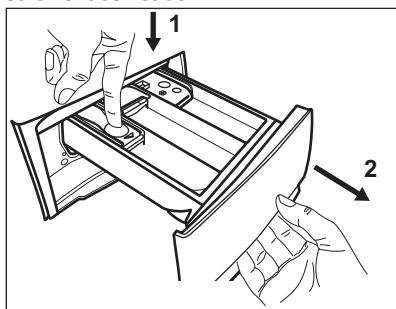
Siga siempre las instrucciones que encontrará en el envase de los productos de detergente, aunque se recomienda no superar el nivel máximo indicado (**MAX**). Esta cantidad garantizará no obstante los mejores resultados de lavado.



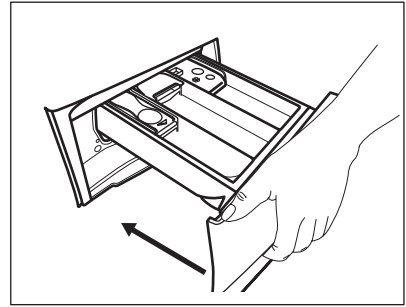
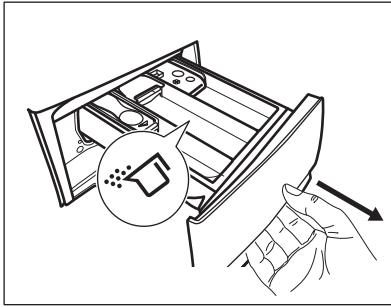
Después de un ciclo de lavado, si fuera necesario, retire los restos de detergente del dosificador.

12.4 Compruebe la posición de la tapa

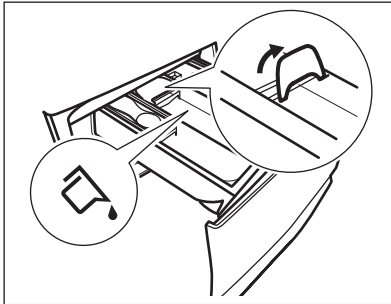
1. Tira del depósito del dosificador de detergente hasta el tope.
2. Presiona la palanca hacia abajo para retirar el dosificador.



3. Para utilizar detergente en polvo, sube la aleta.



4. Para utilizar detergente líquido, baja la aleta.



Con la tapa abatible en posición BAJADA:

- No utilice detergentes líquidos gelatinosos ni gruesos.
- No ponga más detergente líquido que el límite mostrado en la tapa abatible.
- No programes la fase de prelavado.
- No ajuste la función de Inicio retardado.

5. Mida el detergente y el suavizante.
6. Cierra con cuidado el dosificador de detergente.

Asegúrate de que la aleta no impida el movimiento o el cierre del cajón.

12.5 Ajuste de un programa

1. Gire el selector hasta el programa de lavado que desee. Se ilumina el indicador de programa correspondiente.

El indicador de la tecla Inicio/Pausa parpadea.

En la pantalla se muestra la duración aproximada del programa.

2. Para cambiar la temperatura o la velocidad de centrifugado, toque los botones correspondientes.
3. Si lo desea, puede ajustar una o varias opciones tocando las teclas correspondientes. Los indicadores correspondientes se encienden en la pantalla y la información proporcionada cambia en consecuencia.



En caso de que una selección **no sea posible**, no se enciende ningún indicador y se emite una señal acústica.

12.6 Inicio de un programa con el inicio diferido

Toque la tecla Inicio/Pausa.

El aparato inicia la cuenta atrás del inicio diferido.


El programa se pone en marcha cuando termina la cuenta atrás.



La adaptación PROSENSE se inicia al final de la cuenta atrás.

Cancelación del inicio diferido una vez iniciada la cuenta atrás

Para cancelar el inicio diferido:

1. Toque la tecla Inicio/Pausa para poner en pausa el aparato. El indicador correspondiente parpadea.
2. Toque la tecla Inicio Diferido varias veces hasta que la pantalla muestre .
3. Toque la tecla Inicio/Pausa de nuevo para iniciar el programa inmediatamente.

Cambio del inicio diferido una vez iniciada la cuenta atrás


Para cambiar el inicio diferido:

1. Toque la tecla Inicio/Pausa para poner en pausa el aparato. El indicador correspondiente parpadea.
2. Toque la tecla Inicio Diferido varias veces hasta que la pantalla muestre el retraso deseado.
3. Toque la tecla Inicio/Pausa de nuevo para iniciar la nueva cuenta atrás.

12.7 Inicio de un programa

Toque la tecla Inicio/Pausa para iniciar el programa.

El indicador correspondiente deja de parpadear y permanece fijo.

El programa se inicia y la puerta se bloquea. La pantalla muestra el indicador .





La bomba de desagüe puede funcionar brevemente antes de que el aparato llene agua.

12.8 Detección de carga ProSense



La duración del programa en la pantalla se refiere a **una carga media/alta**.

1. El aparato detecta la carga en los primeros 30 segundos: el indicador **kg** y los puntos de tiempo  parpadean y pronto rota el tambor.
2. Al final de la detección de carga, el indicador **kg** se apaga y los puntos de tiempo  dejan de parpadear. La duración del programa se ajusta en consecuencia y puede aumentar o disminuir. Tras otros 30 segundos, empieza el llenado de agua.

En este caso, y durante otros 30 segundos, es posible hacer una pausa en el aparato y quitar las prendas que sobran.

Una vez quitadas, toque el botón Inicio/Pausa para empezar el programa de nuevo. La fase ProSense se puede repetir hasta tres veces (véase el punto 1).

Importante Si la cantidad de colada no se reduce, el programa de lavado empieza de todas formas a pesar de la sobrecarga. En este caso, no es posible garantizar los mejores resultados de lavado.



Transcurridos unos 20 minutos del inicio del programa, se puede ajustar de nuevo su duración en función de la capacidad de absorción de agua de los tejidos.



La detección ProSense se lleva a cabo únicamente con programas de lavado completos (sin seleccionar un salto de fase).



La fase ProSense no está disponible con algunos programas, como Lana/Lãs + Seda, programas con ciclos cortos y sin fase de lavado.

12.9 Interrupción de un programa y cambio de las opciones

Cuando el programa está en marcha, puede cambiar **solo algunas** opciones:

1. Pulse la tecla Inicio/Pausa.
El indicador correspondiente parpadea.
2. Cambie las opciones. La información mostrada en la pantalla cambia en consecuencia.
3. Toque de nuevo la tecla Inicio/Pausa.
El programa de lavado continúa.

12.10 Cancelación de un programa en curso

1. Pulse la tecla On/Off para cancelar el programa y apagar el aparato.
2. Pulse la tecla On/Off de nuevo para encender el aparato.
Ahora puede elegir un nuevo programa de lavado.

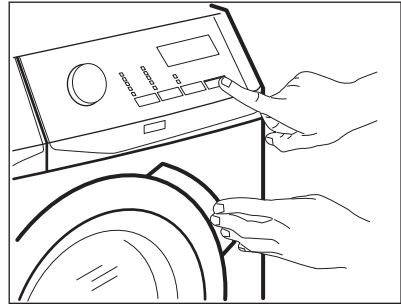
i Si la fase ProSense ya se ha realizado y se ha iniciado el llenado de agua, el nuevo programa empieza **sin repetir la fase ProSense**. El agua y el detergente no se drenan para evitar que se malgasten. La pantalla muestra la duración máxima del programa y la actualiza unos 20 minutos después del inicio del nuevo programa.

12.11 Apertura de la puerta - Adición de prendas

Mientras un programa o el inicio diferido están en marcha, la puerta del aparato está bloqueada.

i Si la temperatura y el nivel de agua del tambor son demasiado elevados y/o el tambor sigue girando, no se puede abrir la puerta.


1. Toque el botón Inicio/Pausa .
En la pantalla se apaga el indicador de bloqueo de la puerta correspondiente.




2. Abra la puerta del aparato. Si es necesario, añada o retire las prendas.
3. Cierre la puerta y toque el botón Inicio/Pausa .
El programa o el inicio diferido continúan.
4. La puerta puede abrirse cuando ha terminado el programa, o ajustar el programa/la opción de centrifugado o descarga y después pulsar el botón Inicio/Pausa .

12.12 Fin del programa

Cuando haya finalizado el programa, el aparato se para automáticamente. Suenan las señales acústicas, si están activadas.

En la pantalla, todos los indicadores de la fase de lavado pasan a estar fijos y la zona de tiempo muestra .

El indicador de la tecla Inicio/Pausa se apaga.

La puerta se desbloquea y el indicador  se apaga.



1. Pulse la tecla On/Off para apagar el aparato.
Cinco minutos después de finalizar el programa, la función de ahorro de energía apaga automáticamente el aparato.

- i** Cuando se vuelve a encender el aparato, la pantalla muestra el final del último programa seleccionado. Gire el selector de programas para ajustar un nuevo ciclo.
2. Retire la colada del aparato.

3. Asegúrese de que el tambor está totalmente vacío.
4. Deje la puerta y el depósito de detergente ligeramente entreabiertos para evitar la formación de moho y olores desagradables.
5. Cierre la llave de paso.

12.13 Desagüe del agua tras el final del ciclo

Si se ha seleccionado un programa u opción que no vacía el agua del último aclarado, el programa termina, pero:

- La pantalla muestra el indicador de puerta cerrada 
 - El tambor sigue girando a intervalos regulares para evitar arrugas en las prendas.
 - La puerta permanece bloqueada.
 - Debe vaciar el agua para abrir la puerta:
1. Si fuera necesario, toque la tecla Centrif. para reducir la velocidad de centrifugado sugerida por el aparato.
 2. Pulse Inicio/Pausa para continuar el ciclo
 3. Cuando el programa termina y el indicador de bloqueo de la puerta  se apaga, puede abrir la puerta.
 4. Pulse la tecla On/Off durante unos segundos para apagar el aparato.



En cualquier caso, el aparato desagua automáticamente después de unas 18 horas.

12.14 Opción de espera

La función de espera apaga automáticamente el aparato para reducir el consumo de energía cuando:

- No se utiliza el aparato durante 5 minutos antes de tocar la tecla Inicio/Pausa.
Pulse la tecla On/Off para encender el aparato de nuevo.
- Transcurridos 5 minutos desde el final del programa de lavado
Pulse la tecla On/Off para encender el aparato de nuevo.
La pantalla muestra el final del último programa seleccionado.
Gire el selector de programas para ajustar un nuevo ciclo.



Si selecciona un programa o una opción que finaliza con agua en el tambor, la función de espera **no desactiva** el aparato para recordarle que debe drenar el agua.

13. CONSEJOS

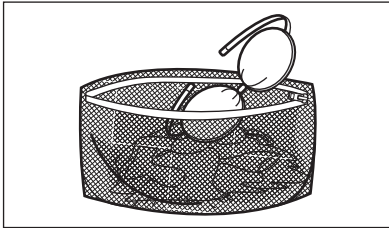


ADVERTENCIA!
Consulte los capítulos sobre seguridad.

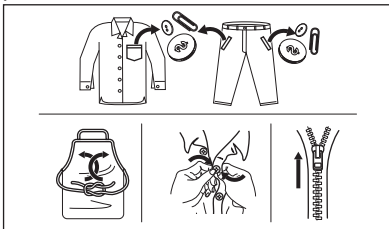
13.1 Introducir colada

- Divida la colada en: ropa blanca, ropa de color, ropa sintética, prendas delicadas y prendas de lana.
 - Siga las instrucciones de lavado que se encuentran en las etiquetas de las prendas.
 - No lave juntas las prendas blancas y de color.
 - Algunas prendas de color pueden desteñir en el primer lavado. Se recomienda lavarlas por separado las primeras veces.
- De la vuelta a las prendas de varias capas, de lana y con motivos pintados.
 - Pretratamiento de manchas resistentes.
 - Quite las manchas difíciles con un detergente especial.
 - Tenga cuidado con las cortinas. Quite los ganchos y coloque las cortinas en una bolsa para lavadora o funda de almohada.
 - Una carga muy pequeña puede provocar problemas de desequilibrio en la fase de centrifugado y conllevar vibraciones excesivas. Si esto ocurre:
 - a. interrumpa el programa y abra la puerta (consulte el capítulo "Uso diario");

- b. redistribuya manualmente la carga para que las prendas estén espaciadas de manera uniforme por la cuba;
- c. pulse el botón Inicio/Pausa. La fase de centrifugado continúa.
- Abotone las fundas de almohadas y cierre las cremalleras, los ganchos y los broches. Ate las correas, cordones, cordones, cintas y cualquier otro elemento suelto.
- No lave prendas sin dobladillos o desgarradas. Use una bolsa para lavadora para lavar las prendas pequeñas y delicadas (p. ej. sujetadores con aros, cinturones, medias, cordones, cintas, etc.).



- Vacíe los bolsillos y despliegue las prendas.



13.2 Manchas difíciles

Para algunas manchas, el agua y el detergente no son suficientes.

Se recomienda tratar previamente estas manchas antes de colocar las prendas en el aparato.

Existen quitamanchas especiales. Utilice el quitamanchas especial adecuado al tipo de mancha y tejido.

13.3 Tipo y cantidad de detergente

La elección del detergente y las cantidades adecuadas no solo afectan al

rendimiento de lavado sino que además protegen el entorno y evitan vertidos:

- Utilice solo detergentes y otros tratamientos especialmente fabricados para lavadoras: Primero, siga estas reglas genéricas:
 - detergente en polvo para todo tipo de prendas, salvo las delicadas. Son preferibles los detergentes en polvo con lejía para ropa blanca y programas de higiene.
 - detergente líquido para todo tipo de tejidos o especial para lana, preferiblemente para programas de lavado a baja temperatura (60 °C máx.).
- La elección y la cantidad de detergente dependerá de: el tipo de tejido (delicados, lana, algodón, etc.), el color de la ropa, el tamaño de la carga, el grado de suciedad, la temperatura de lavado y la dureza del agua utilizada.
- Siga las instrucciones que encontrará en el envase de los detergentes o de otros tratamientos sin superar el nivel máximo indicado (**MAX**).
- No mezcle diferentes tipos de detergentes.
- Use menos detergente en los casos siguientes:
 - si la lavadora tiene poca carga
 - si la ropa no está muy sucia
 - hay gran cantidad de espuma durante el lavado.
- Cuando utilice tabletas o bolsitas de detergente, colóquelas siempre dentro del tambor, no en el dispensador de detergente.

La falta de detergente puede causar:

- resultados del lavado no satisfactorios,
- que la colada se vuelva gris,
- prendas grasientas.
- moho en el aparato.

El exceso de detergente puede provocar:

- espuma jabonosa
- efecto de lavado reducido,
- aclarado inadecuado.
- un mayor impacto para el medio ambiente.

13.4 Consejos ecológicos

A continuación ofrecemos algunos consejos para ahorrar agua y energía y ayudar a proteger el medio ambiente:

- **La ropa que no esté demasiado sucia** se puede lavar con un programa **sin prelavado** a fin de ahorrar detergente, agua y tiempo (y proteger el medio ambiente).
- Cargar el aparato a la **capacidad máxima indicada para cada programa ayuda a reducir el consumo de energía y agua**.
- Con un tratamiento previo adecuado es posible eliminar manchas y suciedad moderada, de manera que la ropa se pueda lavar a menos temperatura.
- Para utilizar la cantidad correcta de detergente, consulte la cantidad recomendada por el fabricante del detergente y compruebe la dureza del agua de su sistema doméstico. Consulte "Dureza del agua".

- Ajuste la **máxima velocidad de centrifugado posible** para el programa de lavado seleccionado **antes de secar su ropa en una secadora**. ¡Así ahorrará energía durante el secado!

13.5 Dureza agua

Si la dureza del agua de su zona es alta o moderada, se recomienda usar agregar un aditivo para descalcificar el agua. En las zonas en las que la dureza del agua sea baja, no es necesario utilizarlo.

Póngase en comunicación con las autoridades correspondientes para conocer la dureza del agua de su zona.

Utilice la cantidad correcta de aditivo descalcificador. Siga las instrucciones que encontrará en el envase del producto.

14. MANTENIMIENTO Y LIMPIEZA



ADVERTENCIA!

Consulte los capítulos sobre seguridad.

14.1 Programa de limpieza periódica

La limpieza periódica ayuda a prolongar la vida útil de su aparato.

Después de cada ciclo, mantenga la puerta y el dosificador de detergente ligeramente entreabiertos para que circule el aire y se seque la humedad del interior del aparato: esto evitará el moho y los olores.

Si el aparato no se utiliza durante mucho tiempo: cierre el grifo de agua y desenchufe el aparato.

Programa indicativo de limpieza periódica:

Descalcificación	Dos veces al año
Lavado de mantenimiento	Una vez al mes

Limpieza de la junta de la puerta	Cada dos meses
Limpieza del tambor	Cada dos meses
Limpieza del dosificador de detergente	Cada dos meses
Limpieza del filtro de la bomba de desagüe	Dos veces al año
Limpieza del tubo de entrada y el filtro de la válvula	Dos veces al año

Los siguientes párrafos explican cómo debe limpiar cada elemento.

14.2 Eliminación de objetos extraños

- i** Asegúrese de que los bolsillos estén vacíos y que todos los elementos sueltos estén atados antes de ejecutar su ciclo. Consulte «Carga de la colada» en «Consejos».

Retire cualquier objeto extraño (como clips metálicos, botones, monedas, etc.) que pueda encontrar en el sello de la puerta, los filtros y el tambor. Consulte los párrafos «Junta de la puerta con trampa de doble labio», «Limpieza del tambor», «Limpieza de la bomba de desagüe» y «Limpieza del filtro del tubo de entrada y el filtro de la válvula». Si es necesario, ponte en contacto con el Centro de servicio autorizado.

14.3 Limpieza del exterior

Limpie el aparato solo con agua templada y jabón suave. Seque completamente todas las superficies. No utilice un estropajo o cualquier otro material que pueda rayar.

- !** **PRECAUCIÓN!** No utilice alcohol, disolventes ni otros productos químicos.

- !** **PRECAUCIÓN!** No limpie las superficies metálicas con detergentes a base de cloro.

14.4 Descalcif

- i** Si la dureza del agua de su zona es alta o moderada, se recomienda usar un descalcificador de agua para lavadoras.

Examine periódicamente el tambor para comprobar si hay cal.

Los detergentes normales ya contienen descalcificadores de agua, pero se recomienda ejecutar un ciclo con el tambor vacío y usar un descalcificador ocasionalmente.

- i** Siga siempre las instrucciones que encontrará en el envase del producto.

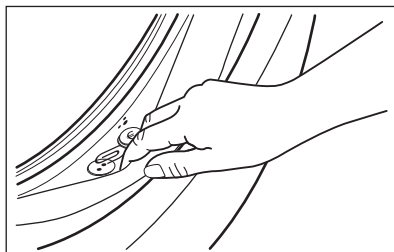
14.5 Lavado de mantenimiento

Con los programas a baja temperatura, es posible que quede algo de detergente en el tambor. Realice un lavado de mantenimiento periódicamente. Proceda de la siguiente manera:

- Saque todas las prendas del tambor.
- Seleccione el programa para algodón con la mayor temperatura o utilice el programa Limp. Máquina si está disponible. Vierta una pequeña cantidad de detergente en polvo en el tambor vacío para eliminar cualquier residuo.

14.6 Sellado de puerta

Este aparato está diseñado con un **sistema de desagüe autolimpiante** que permite que las fibras de pelusa ligeras que se caen de la ropa se descarguen con el agua. Revise periódicamente la junta. Las monedas, botones y otros pequeños objetos pueden ser recuperados al final del ciclo.



Límpiala cuando sea necesario con un agente limpiador de amoníaco en crema sin rascar la superficie de la junta.

- i** Siga siempre las instrucciones que encontrará en el envase del producto.

14.7 Limpieza del tambor

Examine periódicamente el tambor para evitar partículas de óxido.

Para una limpieza completa:

1. Limpie el tambor con un producto especial para acero inoxidable.



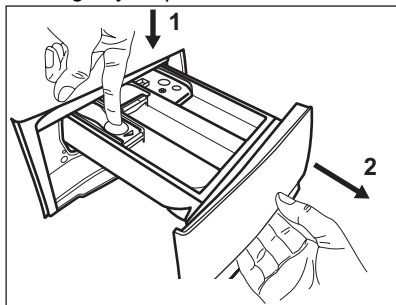
Siga siempre las instrucciones que encontrará en el envase del producto.

2. Realice un programa corto para algodón a alta temperatura o utilice el programa Limp. Máquina si está disponible. Vierta una pequeña cantidad de detergente en polvo en el tambor vacío para eliminar cualquier residuo.

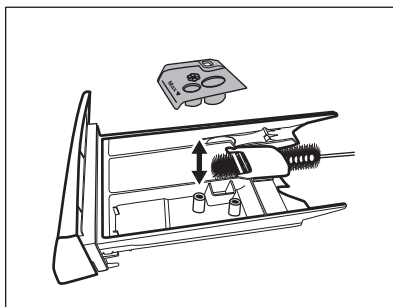
14.8 Limpieza del dosificador de detergente

Para evitar posibles depósitos de detergente seco, coágulos de suavizante y/o formación de moho en el dosificador de detergente, realice el siguiente procedimiento de limpieza de vez en cuando:

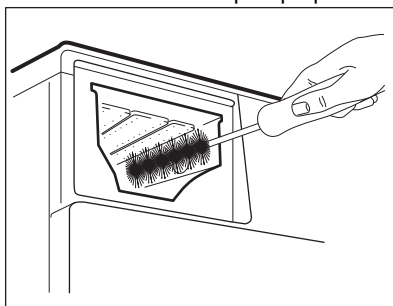
1. Abra el cajón. Presione la pestaña hacia abajo como se indica en la imagen y sáquela.



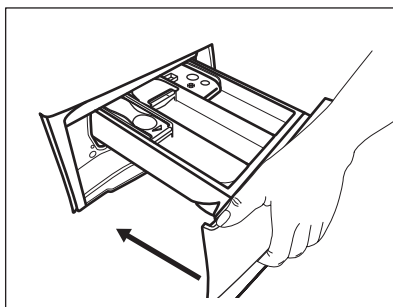
2. Retire la parte superior del compartimento de aditivo para ayudar a limpiarlo y enjuáguelo con agua templada para eliminar restos de detergente acumulado. Después de limpiarlo, vuelva a colocar la parte superior en su sitio.



3. Asegúrese de eliminar todos los restos de detergente de la parte superior e inferior del hueco. Limpie el hueco con un cepillo pequeño.



4. Inserte el depósito dosificador de detergente en los carriles guía y ciérrelo. Ejecute el programa de aclarado sin colada en el tambor.



14.9 Limpieza de la bomba de desagüe

Examine periódicamente el filtro de desagüe y asegúrese de que está limpio.

Limpie la bomba de desagüe si:

- El aparato no desagua.
- El tambor no gira.
- El aparato hace ruidos extraños debido al bloqueo de la bomba.
- La pantalla muestra el código de alarma **E20**

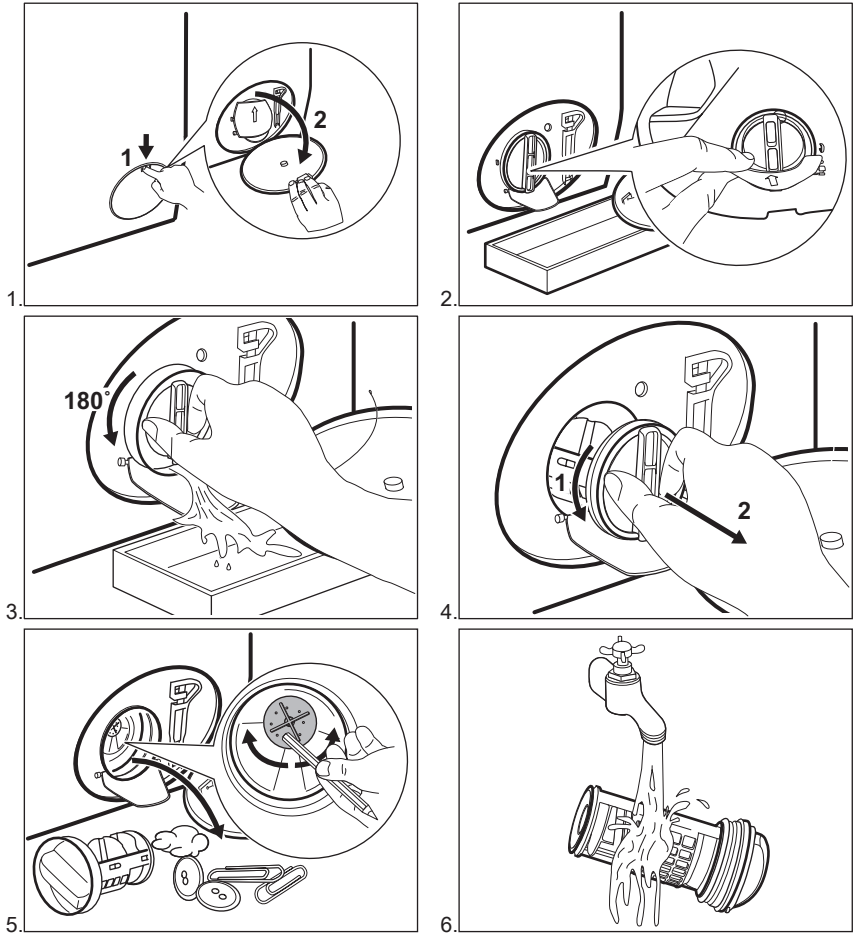


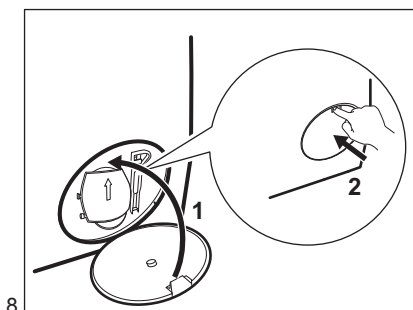
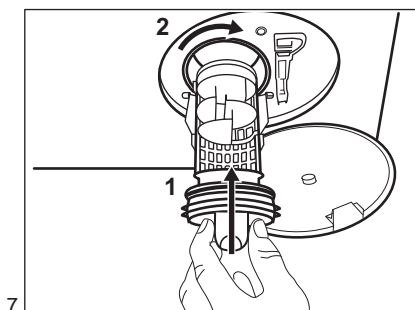
ADVERTENCIA!

- Desenchufe el aparato de la toma de red.
- No quite el filtro mientras el aparato esté en funcionamiento.
- No limpie la bomba si el agua del aparato está caliente. Espere a que se enfríe el agua.
- Repita el paso 3 varias veces cerrando y abriendo la válvula hasta que deje de salir agua.

Tenga siempre a mano un trapo para secar el agua que se derrame al extraer el filtro.

Siga estos pasos para limpiar la bomba:





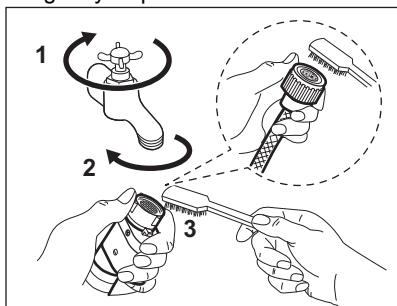
ADVERTENCIA!

Asegúrese de que el rotor de la bomba gira. Si no es así, póngase en contacto con el servicio técnico autorizado. Asegúrese también de que aprieta el filtro correctamente para evitar fugas.

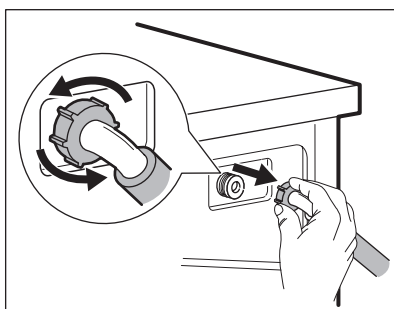
14.10 Limpieza del tubo de entrada y el filtro de la válvula

Se recomienda limpiar los filtros del tubo de entrada y la válvula ocasionalmente para eliminar depósitos acumulados con el tiempo:

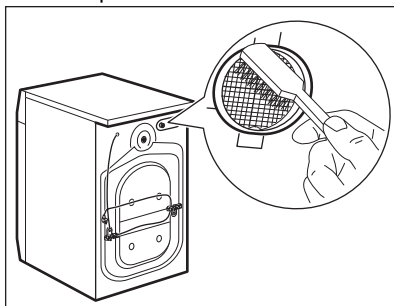
1. Quite la manguera de entrada del grifo y limpie el filtro.



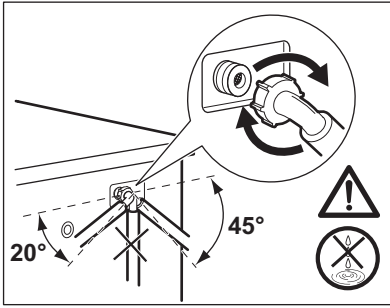
2. Retire la manguera de entrada del aparato aflojando la tuerca anular.



3. Limpie el filtro de la válvula situado en la parte posterior del aparato con un cepillo.



4. Cuando vuelva a conectar la manguera a la parte posterior del aparato, gírela a la derecha o a la izquierda (no en posición vertical) en función de la posición del grifo de agua.



14.11 Desagüe de emergencia

Si el aparato no puede desaguar, realice el mismo procedimiento descrito en el apartado "Limpieza de la bomba de desagüe". Limpie la bomba si fuera necesario.

14.12 Medidas anticongelación

Si el aparato está instalado en una zona donde la temperatura puede llegar a ser

alrededor de 0 °C o inferior, retire el agua restante del tubo de entrada y la bomba de desagüe.

1. Desenchufe el aparato de la toma de red.
2. Cierre la llave de paso.
3. Coloque los dos extremos del tubo de entrada en un recipiente y deje que salga el agua.
4. Vacíe la bomba de descarga. Consulte el procedimiento de desagüe de emergencia.
5. Cuando la bomba esté vacía, coloque de nuevo la manguera.



ADVERTENCIA!

Asegúrese de que la temperatura es superior a 0°C antes de usar de nuevo el aparato. El fabricante no se hace responsable de los daños derivados de las bajas temperaturas.

15. SOLUCIÓN DE PROBLEMAS



ADVERTENCIA!

Consulte los capítulos sobre seguridad.

15.1 Códigos de alarma y posibles fallos

El aparato no se pone en marcha ni se detiene durante el funcionamiento. Primero, intente buscar una solución al problema (consulte las tablas).



ADVERTENCIA!

Desenchufe el aparato antes de realizar cualquier comprobación.

Con algunos problemas, la pantalla muestra un código de alarma y el botón Inicio/Pausa puede parpadear continuamente:

Problema	Posible solución
----------	------------------

<p>E 10 El aparato no carga agua correctamente.</p>	<ul style="list-style-type: none"> • Compruebe que el grifo esté abierto. • Asegúrese de que la presión del agua no sea demasiado baja. Solicite información a la compañía local de suministro de agua. • Compruebe que el grifo no esté obstruido. • Asegúrese de que la manguera de entrada no esté doblada, dañada ni retorcida. • Compruebe que la manguera de entrada de agua esté conectada correctamente. • Asegúrese de que el filtro de la manguera de entrada y el filtro de la válvula no estén obstruidos. Consulte 'Mantenimiento y limpieza'.
<p>E20 El aparato no desagua.</p>	<ul style="list-style-type: none"> • Compruebe que el desagüe no esté obstruido. • Asegúrese de que el tubo de desagüe no esté doblado ni retorcido. • Compruebe que el filtro de desagüe no está obstruido. Limpie el filtro si fuera necesario. Consulte "Mantenimiento y limpieza". • Compruebe que la manguera de desagüe está conectada correctamente. • Ajuste el programa de descarga si selecciona un programa sin fase de descarga. • Ajuste el programa de descarga si selecciona una opción que termine con agua en la cuba.
<p>E40 La puerta del aparato está abierta o no está bien cerrada.</p>	<ul style="list-style-type: none"> • Asegúrese de que la puerta se ha cerrado correctamente.
<p>E91 Fallo interno. No hay comunicación entre los elementos electrónicos del aparato.</p>	<ul style="list-style-type: none"> • El programa no ha terminado correctamente o el aparato se ha apagado demasiado pronto. Apague la máquina y vuelva a ponerla en marcha • Si el código de alarma vuelve a aparecer, póngase en contacto con el Centro de servicio técnico.
<p>E40 La alimentación de la red es inestable.</p>	<ul style="list-style-type: none"> • Espere hasta que la corriente eléctrica se estabilice.

Si la pantalla muestra otros códigos de alarma, apague y encienda el aparato. Si el problema continúa, póngase en contacto con el Centro de servicio técnico.

En caso de que haya algún problema con la lavadora, consulte la siguiente tabla para ver las posibles soluciones.

Problema	Posible solución
El programa no se pone en marcha.	<ul style="list-style-type: none"> • Asegúrese de que el enchufe esté conectado a la toma de corriente. • Asegúrese de que la puerta del aparato esté cerrada. • Asegúrese de que no hay ningún fusible dañado en la caja de fusibles. • Asegúrese de que se ha tocado Inicio/Pausa . • Si se ha ajustado el inicio diferido, cancele el ajuste o espere hasta el final de la cuenta atrás. • Desactive la función de bloqueo de seguridad para niños si está activada. • Compruebe la oposición del mando en el programa seleccionado.
El aparato se llena de agua y desagua inmediatamente.	<ul style="list-style-type: none"> • Asegúrese de que el tubo de desagüe se encuentra en la posición correcta. Es posible que la manguera esté demasiado baja. Consulte "Instrucciones de instalación".
La fase de centrifugado no funciona o el ciclo de lavado dura más de lo normal.	<ul style="list-style-type: none"> • Seleccione el programa de centrifugado. • Compruebe que el filtro de desagüe no está obstruido. Limpie el filtro si fuera necesario. Consulte "Mantenimiento y limpieza". • Ajuste manualmente las prendas en la cuba e inicie de nuevo la fase de centrifugado. Este problema puede deberse a problemas de equilibrio.
Hay agua en el suelo.	<ul style="list-style-type: none"> • Cerciórese de que los acoplamientos de los tubos de agua están bien apretados y de que no hay pérdidas de agua. • Compruebe que la manguera de entrada y el tubo de desagüe no están dañados. • Asegúrese de que usa el detergente adecuado y la cantidad correcta.
No se puede abrir la puerta del aparato.	<ul style="list-style-type: none"> • Asegúrese de que no se ha seleccionado un programa de lavado que termine con agua en la cuba. • Asegúrese de que el programa de lavado ha terminado. • Ajuste el programa de centrifugado o descarga si hay agua en el tambor. • Asegúrese de que el aparato no recibe electricidad. • Este problema puede deberse a un fallo del aparato. Póngase en contacto con el servicio técnico autorizado.
El aparato produce un ruido extraño y vibra.	<ul style="list-style-type: none"> • Compruebe que el aparato está correctamente nivelado. Consulte "Instrucciones de instalación". • Asegúrese de que se ha quitado el material de embalaje y los pasadores de transporte. Consulte "Instrucciones de instalación". • Añada más colada en el tambor. Es posible que la carga sea demasiado pequeña.

Problema	Posible solución
La duración del programa aumenta o disminuye durante la ejecución del programa.	<ul style="list-style-type: none"> El ProSense Technology puede ajustar la duración del programa en función del tipo y el tamaño de la colada. Consulte "Detección de carga ProSense Technology" en el capítulo "Uso diario".
Los resultados del lavado no son satisfactorios.	<ul style="list-style-type: none"> Aumente la cantidad de detergente o utilice otro diferente. Use productos especiales para eliminar las manchas difíciles antes de lavar las prendas. Asegúrese de ajustar la temperatura correcta. Reduzca la carga.
Demasiada espuma en el tambor durante el ciclo de lavado.	<ul style="list-style-type: none"> Reduzca la cantidad de detergente.
Después del ciclo de lavado, hay restos de detergente en el dosificador.	<ul style="list-style-type: none"> Asegúrese de que la tapa esté en la posición correcta (hacia ARRIBA para el detergente en polvo, hacia ABAJO para el detergente líquido). Asegúrese de que usa el dosificador de detergente según las indicaciones de este manual del usuario.

Una vez finalizada la revisión, encienda el aparato. El programa continuará a partir del punto en que se haya interrumpido.

Si el problema se vuelve a producir, póngase en contacto con el Centro de servicio técnico.

Los datos que necesita para el centro de servicio técnico se encuentran en la placa de características.

16. VALORES DE CONSUMO

16.1 Introducción



Consulte el enlace www.theenergylabel.eu para información detallada sobre la etiqueta energética.



El código QR de la etiqueta energética suministrada con el aparato proporciona un enlace web a la información relacionada con el rendimiento del aparato en la base de datos de EU EPREL. Guarde la etiqueta de energía como referencia junto con el manual de usuario y todos los demás documentos que se proporcionan con este aparato.

También puede encontrar la misma información en EPREL utilizando el enlace <https://eprel.ec.europa.eu> y el nombre del modelo y el número de producto que se encuentra en la placa de características del aparato. Consulte el capítulo "Descripción del producto" para conocer la posición de la placa de características.

16.2 Leyenda

kg	Carga de la colada.	hh:mm	Duración del programa.
kWh	Consumo de energía.	°C	Temperatura en la lavandería.
Litros	Consumo de agua.	rpm	Velocidad de centrifugado.
%	Humedad restante al finalizar la fase de centrifugado. Cuanto más alta es la velocidad de giro, más alto es el ruido y más baja es la humedad restante.		



Los valores y la duración del programa pueden variar dependiendo de las diferentes condiciones (por ejemplo, temperatura ambiente, temperatura y presión del agua, tamaño de la carga y tipo de ropa, tensión de alimentación) y también si se cambia el ajuste predeterminado de un programa.

16.3 Según el Reglamento de la Comisión UE 2019/2023

Eco 40-60 Programa	kg	kWh	Litros	hh:mm	%	°C	rpm ¹⁾
Carga completa	8	0.790	52.0	3:25	53.00	39.0	1151
Media carga	4	0.420	42.0	2:40	53.00	30.0	1151
Cuarto de carga	2	0.165	33.0	2:35	55.00	22.0	1151

¹⁾ Velocidad de centrifugado máxima.

Consumo de energía en diferentes modos

Apagado (W)	Espera (W)	Inicio retardado (W)
0.50	0.50	4.00

El tiempo para el modo Apagado/Espera es de 15 minutos como máximo.

16.4 Programas comunes



Estos valores son solo indicativos.

Programa	kg	kWh	Litros	hh:mm	%	°C	rpm ¹⁾
Algod. ²⁾ 95 °C	8	2.450	80.0	4:05	53.00	85.0	1200

Programa	kg	kWh	Litros	hh:mm	%	°C	rpm 1)
Algod. 60 °C	8	1.750	75.0	3:50	53.00	55.0	1200
Algod. 3) 20 °C	8	0.300	75.0	2:50	53.00	20.0	1200
Sintéticos 40 °C	3	0.600	55.0	2:15	35.00	40.0	1200
Delicados 4) 30 °C	2	0.400	50.0	1:15	35.00	30.0	1200
Lana/Lãs + Seda 30 °C	1,5	0.300	60.0	1:05	30.00	30.0	1200

1) Indicador de referencia de la velocidad de giro.

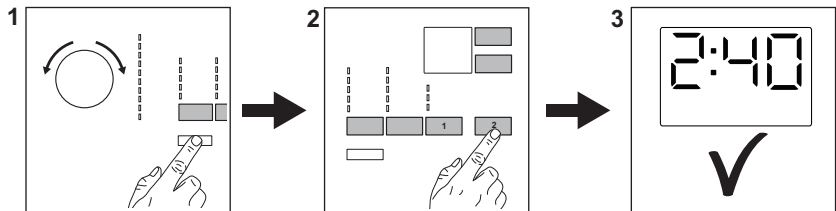
2) Adecuado para el lavado de tejidos muy sucios.

3) Adecuado para lavar prendas de algodón, sintéticas y mixtas poco sucias.

4) También funciona como un ciclo de lavado rápido para ropa ligeramente sucia.

17. GUÍA RÁPIDA

17.1 Uso diario



Conecte el enchufe a la toma de corriente.

Abra la llave de paso.

Cargue la ropa.

Vierta el detergente y demás tratamientos en el compartimento correspondiente del dosificador de detergente.

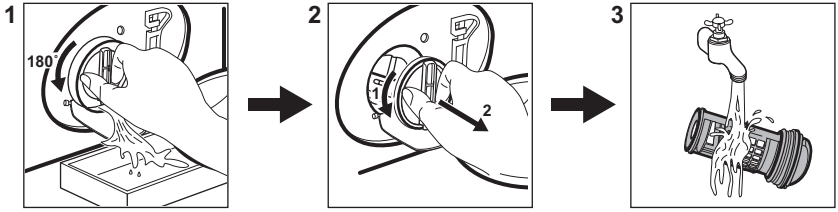
1. Pulse el botón **On/Off** para encender el aparato. Gire el selector para ajustar el programa que desee.

2. Seleccione las opciones disponibles (1) con los botones táctiles correspondientes. Para iniciar el programa, toque el botón **Inicio/Pausa** (2).

3. Se inicia el aparato. Al final del programa, retire la colada.

Pulse el botón **On/Off** para apagar el aparato.

17.2 Limpieza del filtro de la bomba de desagüe




Limpie el filtro periódicamente y, sobre todo, si aparece el código de alarma **E20** en la pantalla.


17.3 Programas

Programas	Carga	Descripción del producto
Eco 40-60	8 kg	Algodón blanco y de color. Prendas con suciedad normal.
Algod.	8 kg	Algodón blanco y de color.
Sintéticos	3 kg	Prendas sintéticas o de tejido mixto.
Delicados	2 kg	Tejidos delicados como acrílicos, viscosa y poliéster.
Lana/Lãs + Seda 	1,5 kg	Lana lavable a máquina, lana lavable a mano y delicados.
20 min. - 3 kg	3 kg	Prendas de algodón y sintéticas poco sucias o que se hayan usado una sola vez.
Algod. 20°	8 kg	Tejidos mixtos. Prendas de algodón y sintéticas.
Fácil Plancha/Engomar	3 kg	Prendas sintéticas que requieren un lavado suave.
Anti-Alergia	8 kg	Prendas de algodón blanco. Este programa elimina más del 99,99 % de bacterias y virus ¹⁾ . También garantiza una reducción adecuada de los alérgenos.
Centrif./Drenar	8 kg	Todos los tejidos, excepto lana y tejidos muy delicados. Programa para centrifugar y descargar el agua.

¹⁾ Probado para Staphylococcus aureus, Enterococcus faecium, Candida albicans, Pseudomonas aeruginosa y bacteriófago MS2 en una prueba externa realizada por Swisstat Testmaterialien AG en 2021 (Informe de prueba N.º 202120117).

18. ASPECTOS MEDIOAMBIENTALES

Recicle los materiales con el símbolo . Coloque el material de embalaje en los contenedores adecuados para su reciclaje. Ayude a proteger el medio ambiente y la salud pública, así como a reciclar residuos de aparatos eléctricos y electrónicos. No deseche los aparatos

marcados con el símbolo  junto con los residuos domésticos. Lleve el producto a su centro de reciclaje local o póngase en contacto con su oficina municipal.

www.aeg.com/shop



135972281-A-342023



AEG