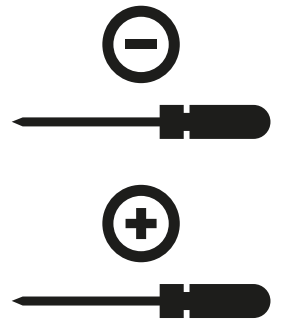
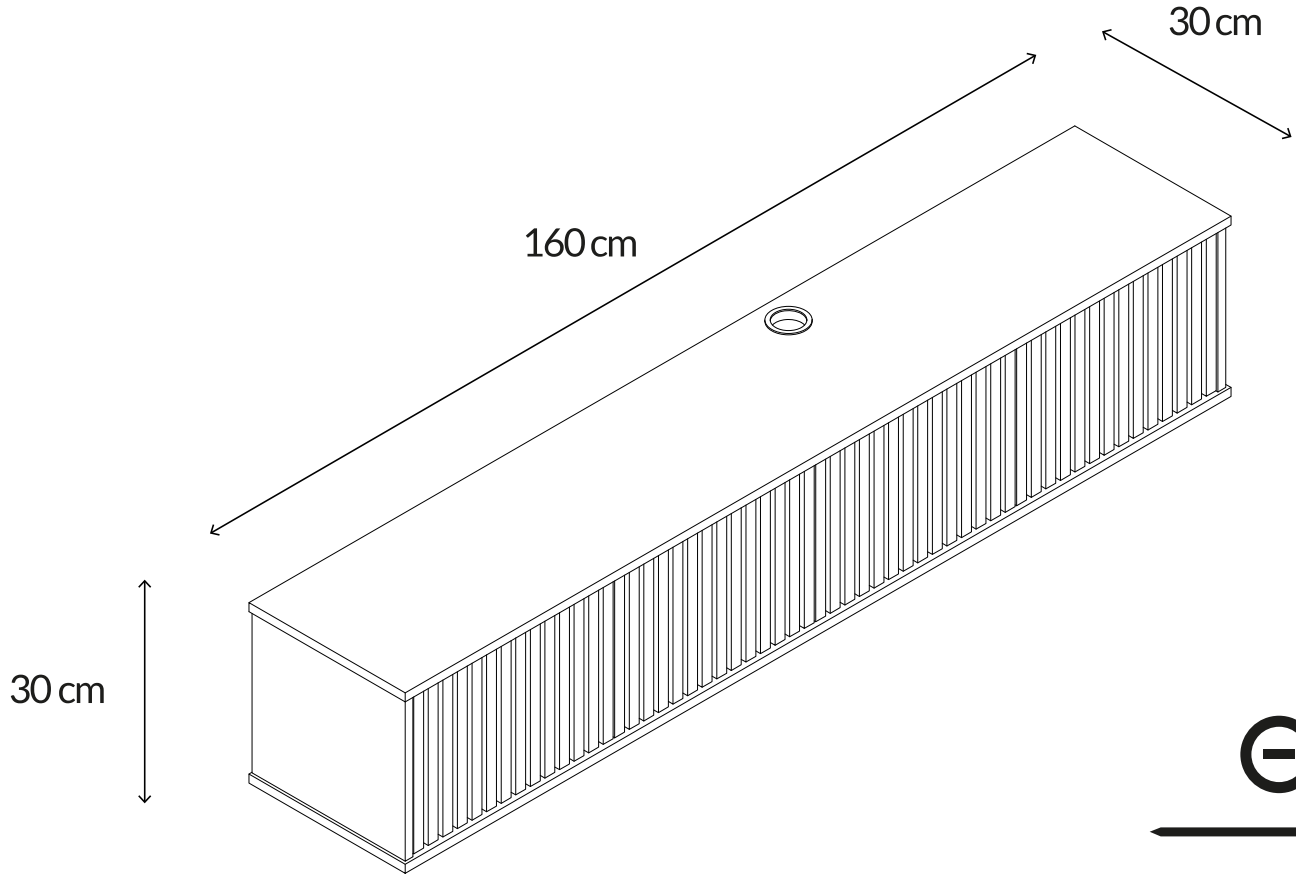


IVY

NOTICE DE MONTAGE
INSTRUCCIONES DE MONTAJE
ISTRUZIONI PER IL MONTAGGIO
INSTRUÇÕES DE MONTAGEM
MONTAGEHANDLEIDING
ASSEMBLY INSTRUCTION
MONTAGEANLEITUNG



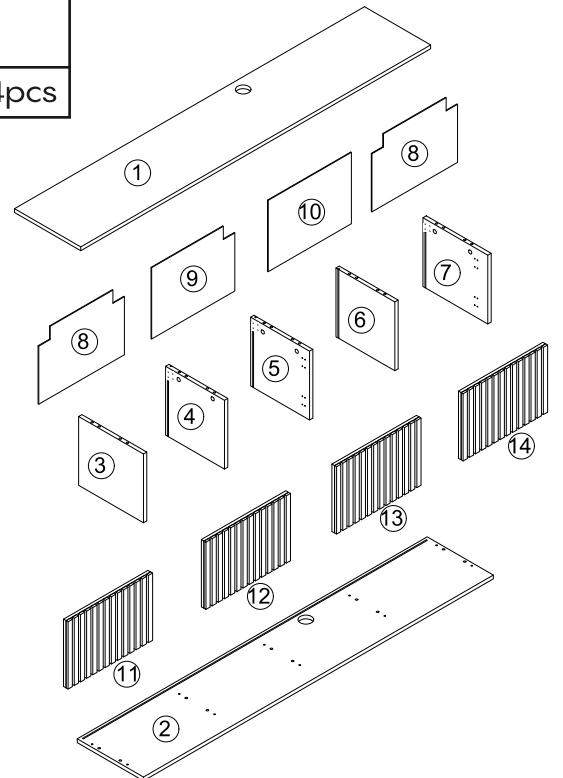
GARANTIE: 2 ANS
GARANTÍA: 2 AÑOS
GARANZIA: 2 ANNI
GARANTIA: 2 ANOS
WARRANTY: 2 JAAR
GARANTIE: 2 JAHRE



SERVICE CLIENT
SERVICIO AL CLIENTE
SERVIZIO CLIENTI
SERVIÇO AO CLIENTE
KLANTENDIENST
CUSTOMER SERVICE
KUNDENSERVICE
contact@oviala.com

oviala

1 x1pc	2 x1pc	3 x1pc	4 x1pc	5 x1pc	6 x1pc
7 x1pc	8 x2pcs	9 x1pc	10 x1pc	11 x1pc	12 x1pc
13 x1pc	14 x1pc	A x10pcs	B x10pcs	C x10pcs	D x20pcs
E x10pcs	F x92pcs	G x5pcs	H x1pc	I x5pcs	J x5pcs
K x16pcs	L x1pc	M x4pcs	N x4pcs		
O x4pcs					





Charge maximale: 30kg
 Carga máxima soportada: 30kg
 Carico massimo supportato: 30kg
 Carga máxima suportada: 30kg
 Maximaal ondersteunde belasting: 30kg
 Maximum supported load: 30kg
 Maximale Belastung: 30kg



À monter soi-même
 Para ensamblar usted mismo
 Per assemblare se stessi
 Para se montar
 Zelf in elkaar zetten
 To assemble yourself
 Zum selberbauen



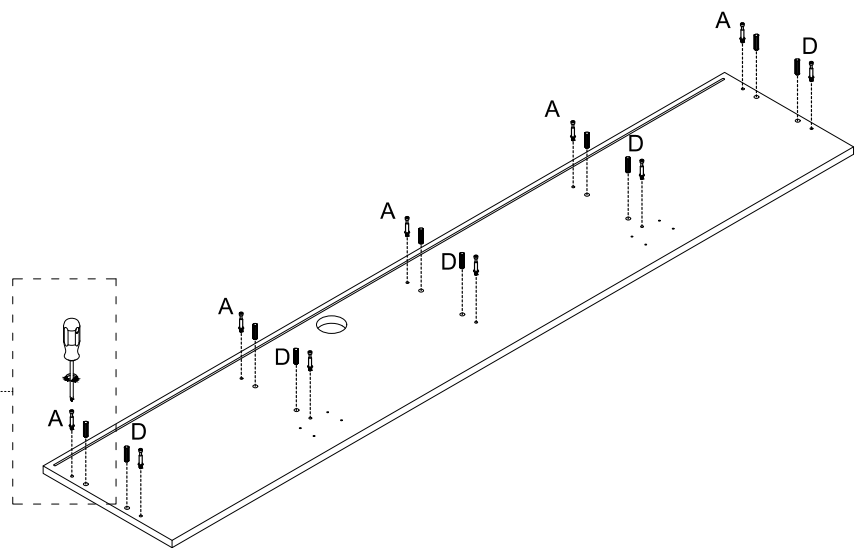
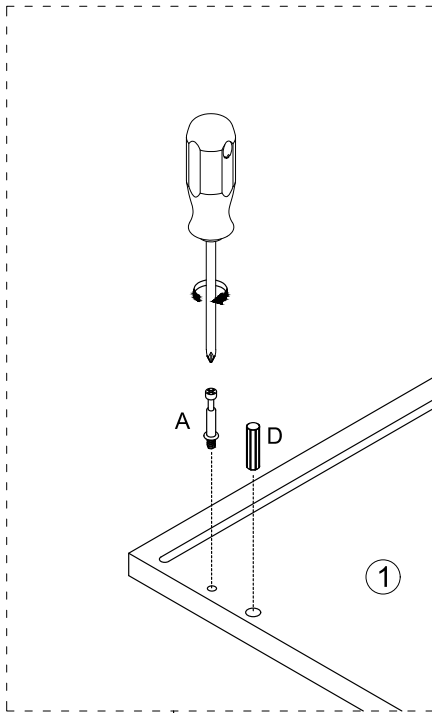
Usage domestique
 Para uso doméstico
 per uso doméstico
 Para uso doméstico
 Voor huishoudelijk gebruik
 For domestic use
 Häuslicher Gebrauch





Attention aux doigts lors du montage
 Tenga cuidado con los dedos al ensamblar
 Fare attenzione alle dita durante il montaggio
 Tenha cuidado com os seus dedos ao montar
 Wees voorzichtig met uw vingers bij het in elkaar zetten
 Be careful with your fingers when assembling
 Achten sie bei der montage auf Ihre finger

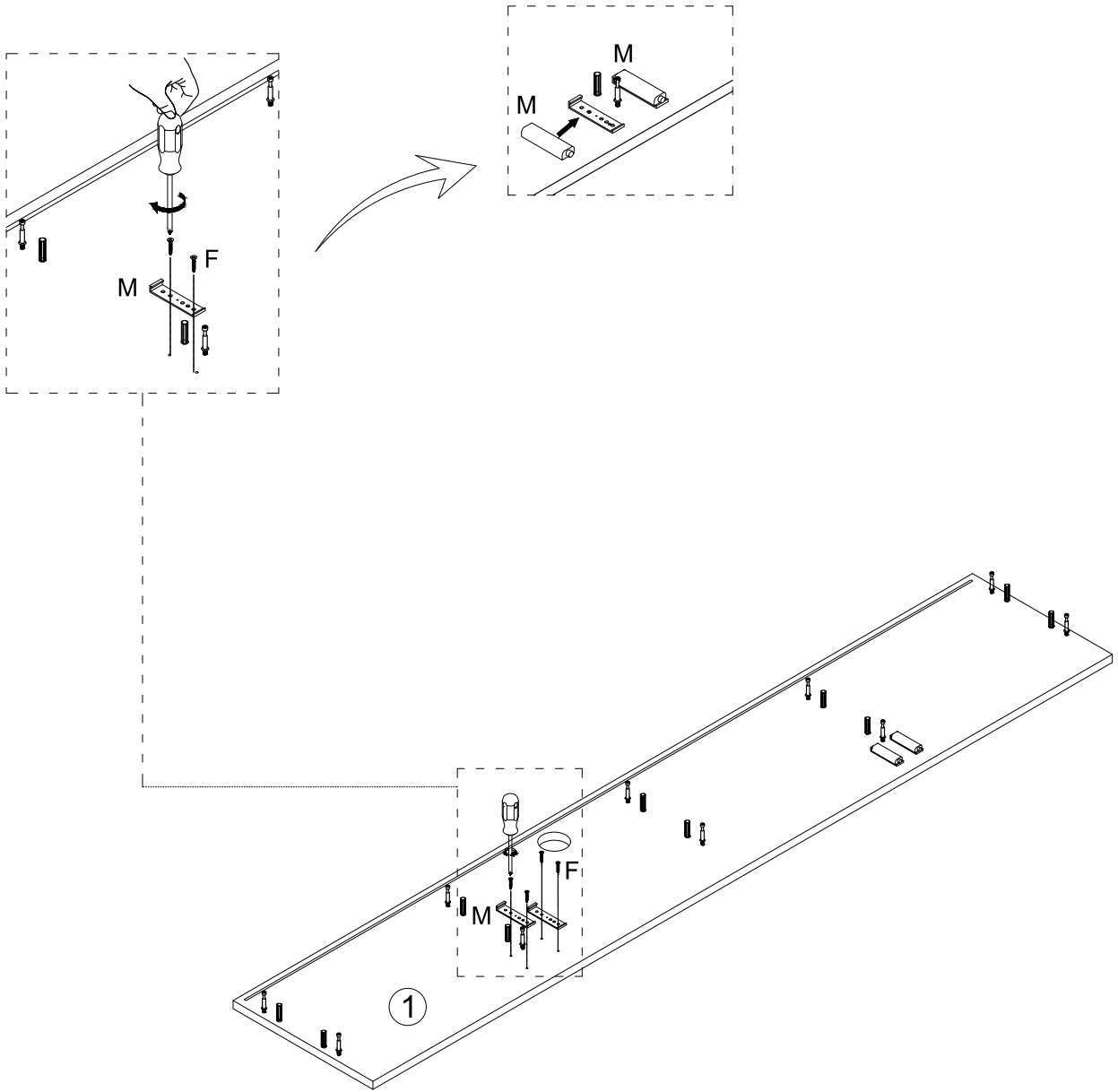


Adapter la fixation au type de mur (non fournie)
 Adaptar la fijación al tipo de pared (no suministrado)
 Adattare il fissaggio al tipo di parete (non in dotazione)
 Adaptar a fixação ao tipo de parede (não fornecido)
 Pas de bevestiging aan het type muur aan (niet meegeleverd)
 Adapt the fixing to the type of wall (not supplied)
 Passen Sie die Befestigung an die Art der Wand an (nicht im Lieferumfang enthalten).

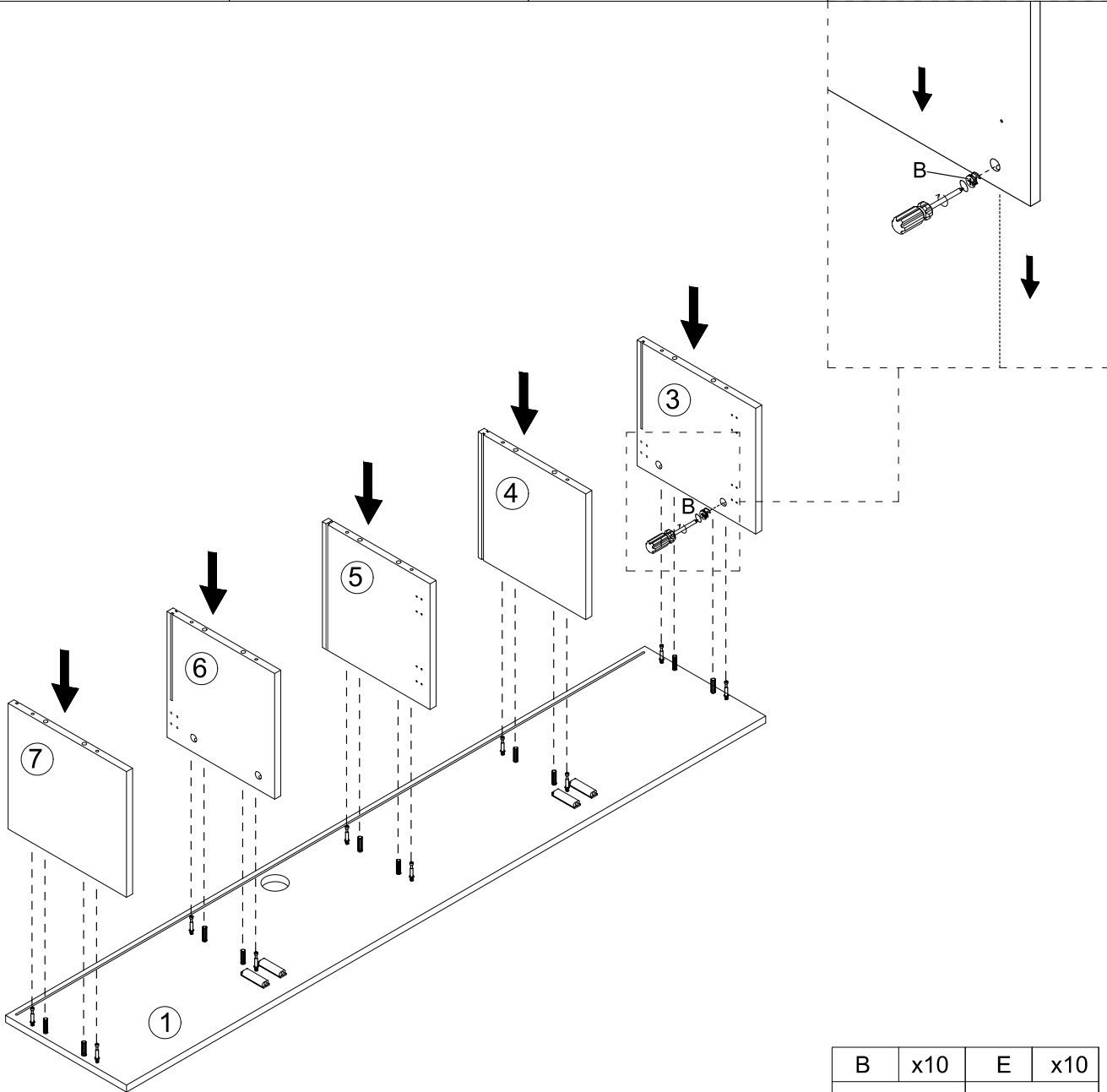
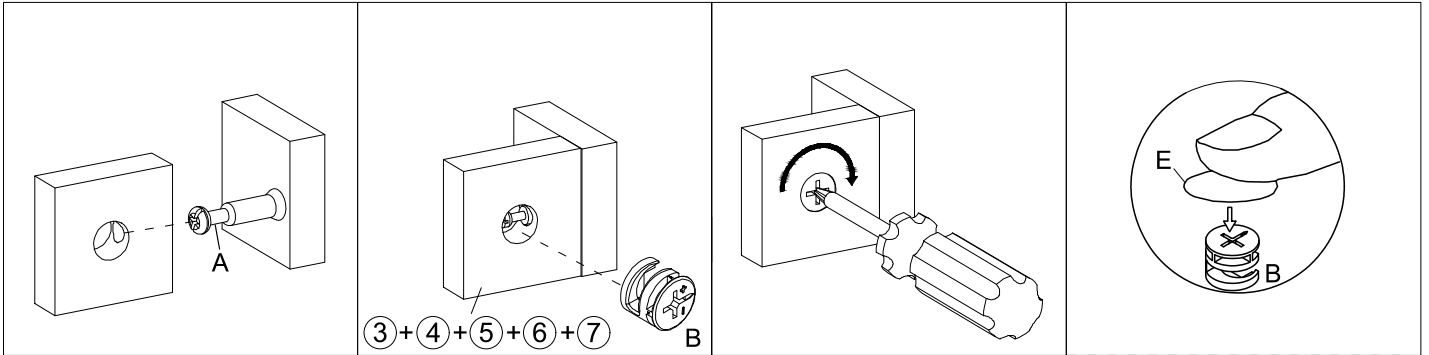




A	x10	D	x10
			
M6*35mm		Ø8*30mm	

2

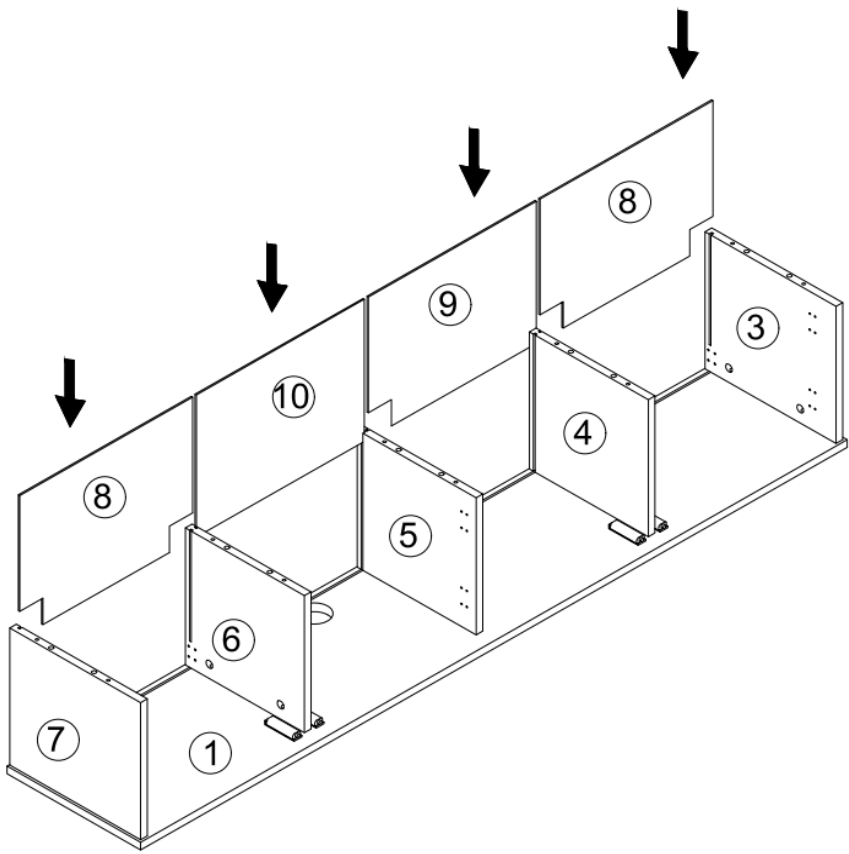


M	x4	F	x8
M3.5*14mm			

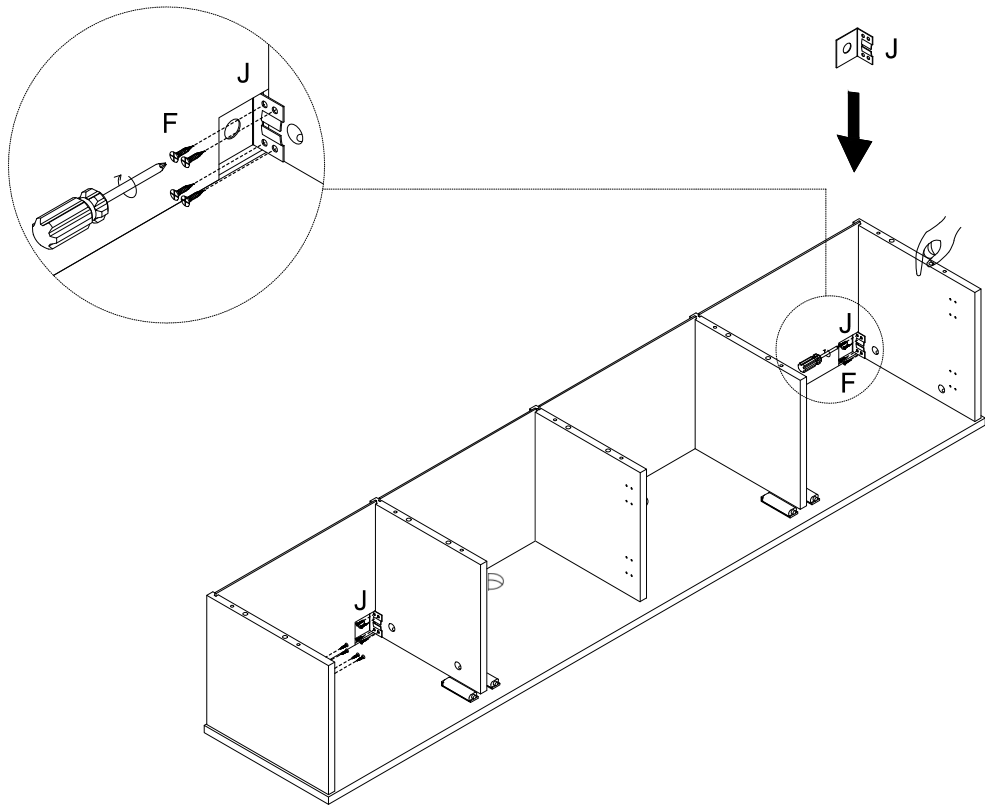


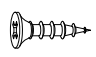
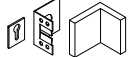
B	x10	E	x10
			
Ø15*11mm		Ø20mm	

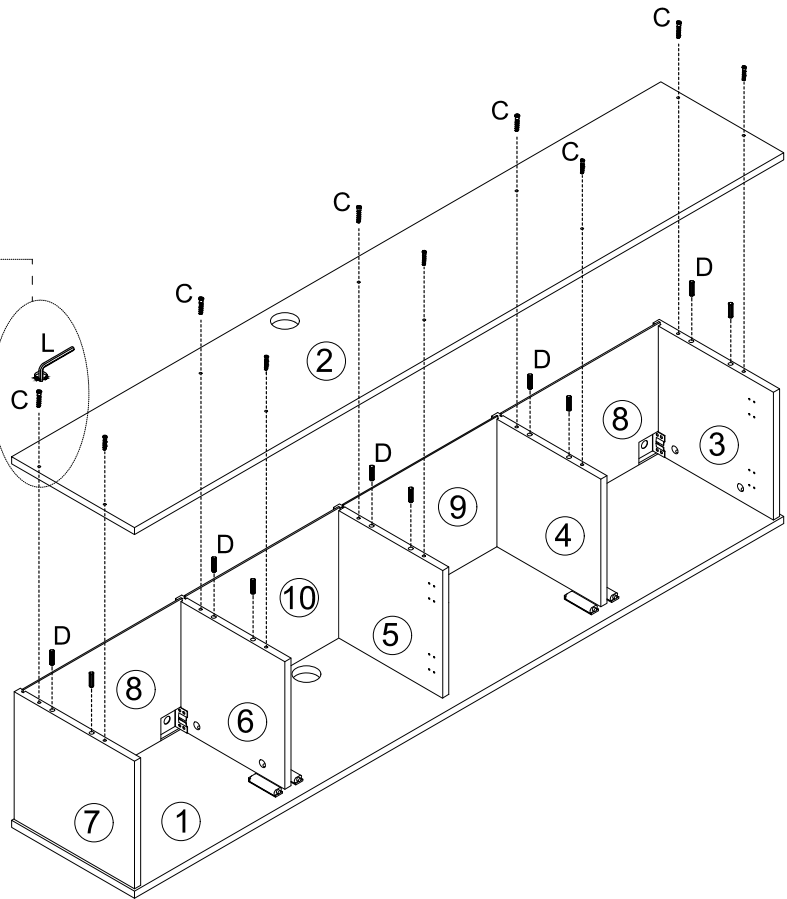
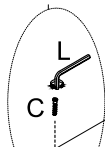
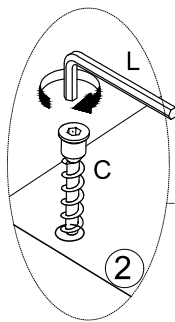
4



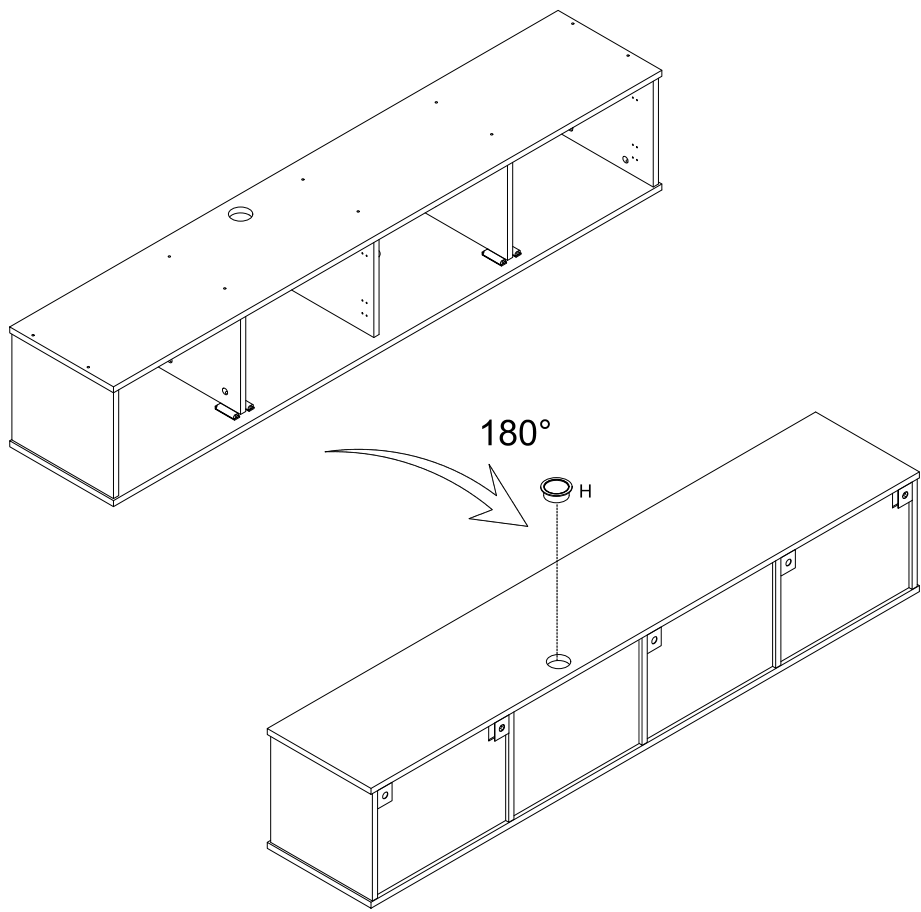
5



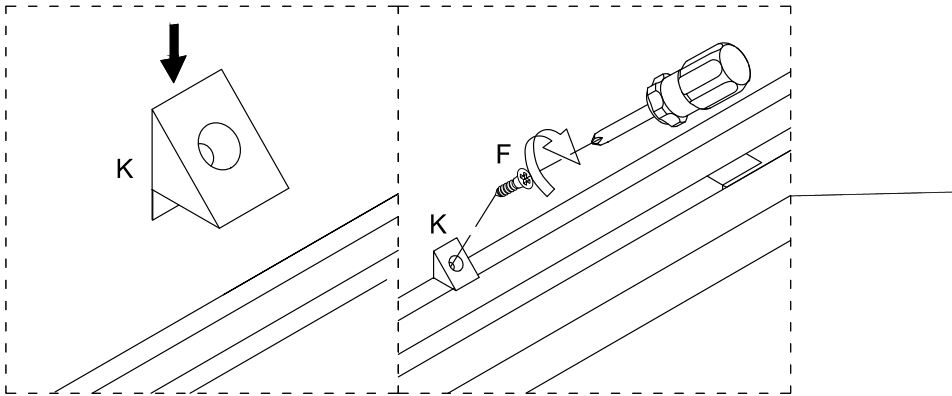
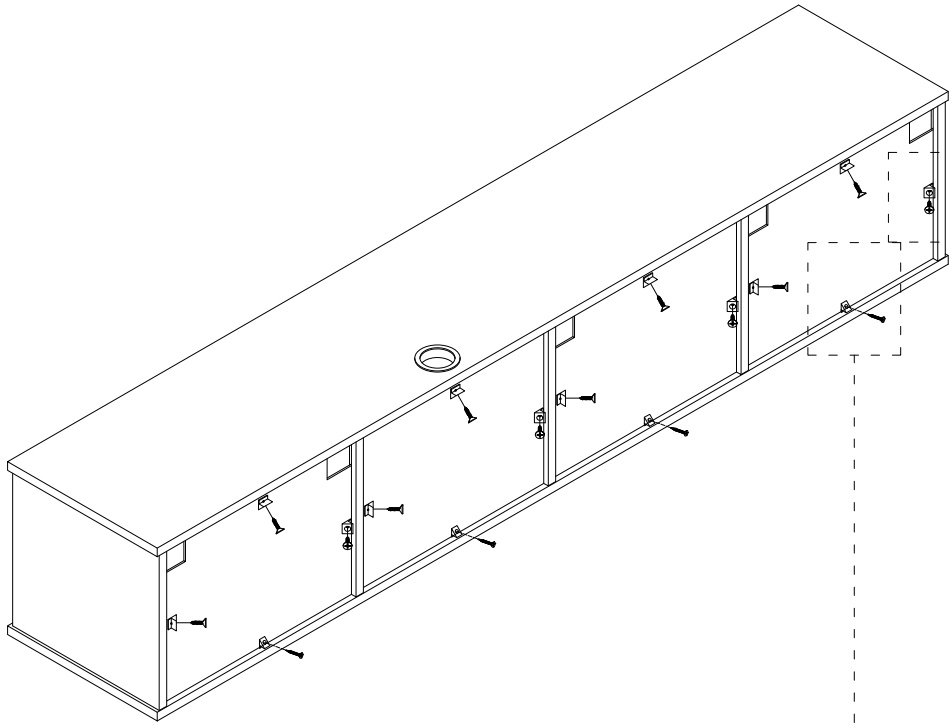
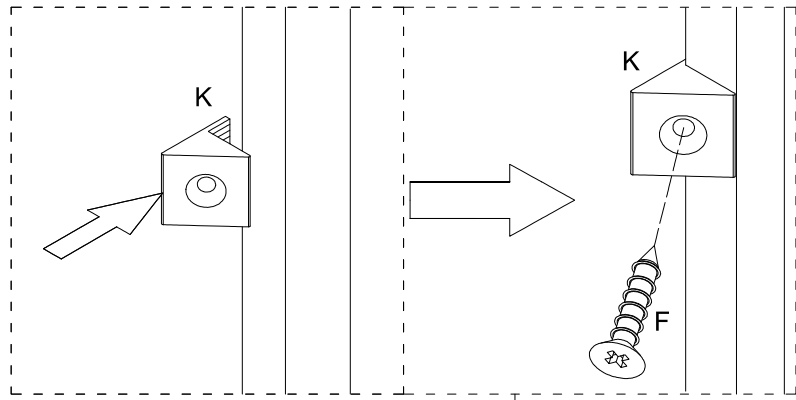
F	x20	J	x5
			
M3.5*14mm		40*45mm	


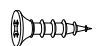


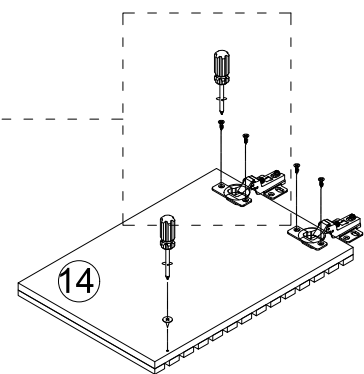
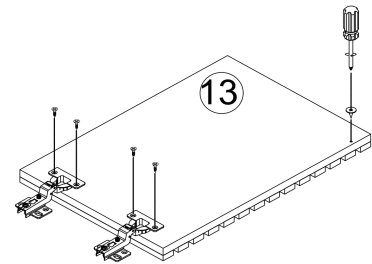
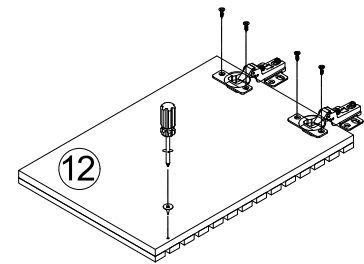
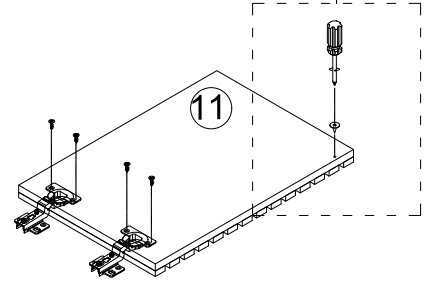
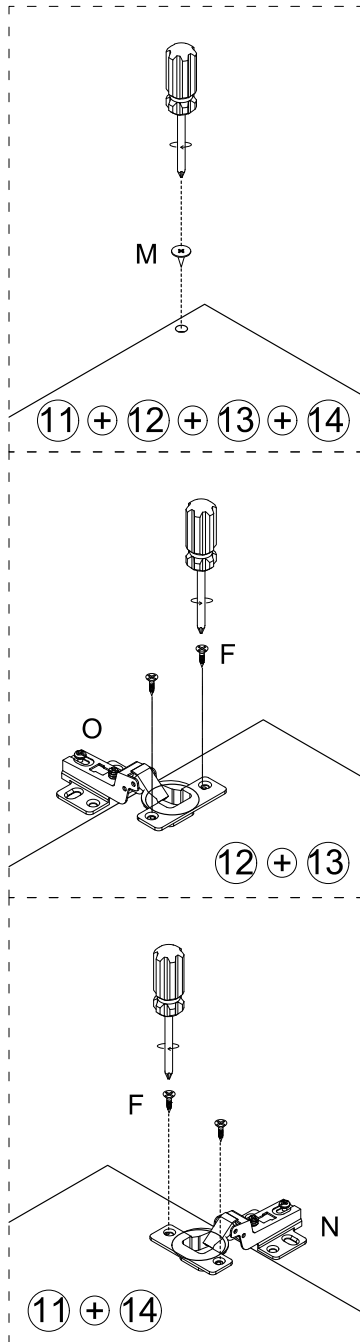
C	x10	D	x10	L	x1
M7*50mm		Ø8*30mm		M4	

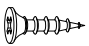





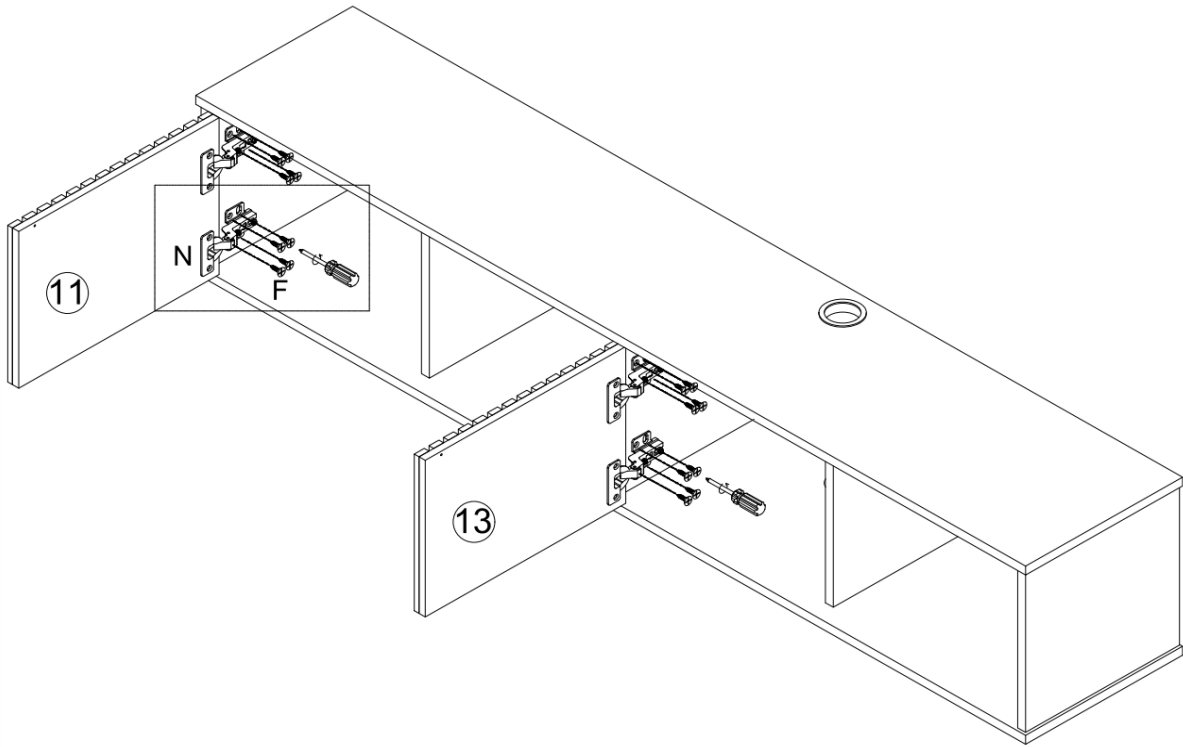
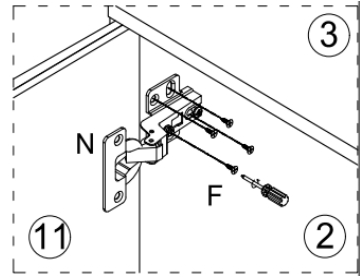
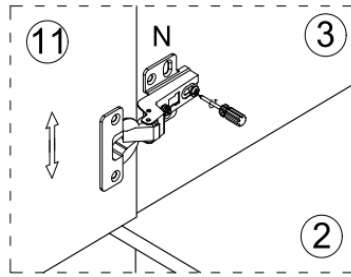
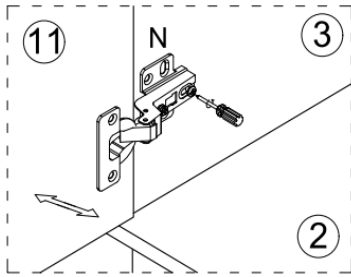
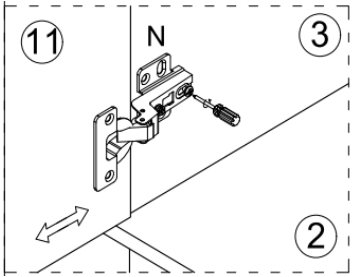
H	x1
Ø50mm	



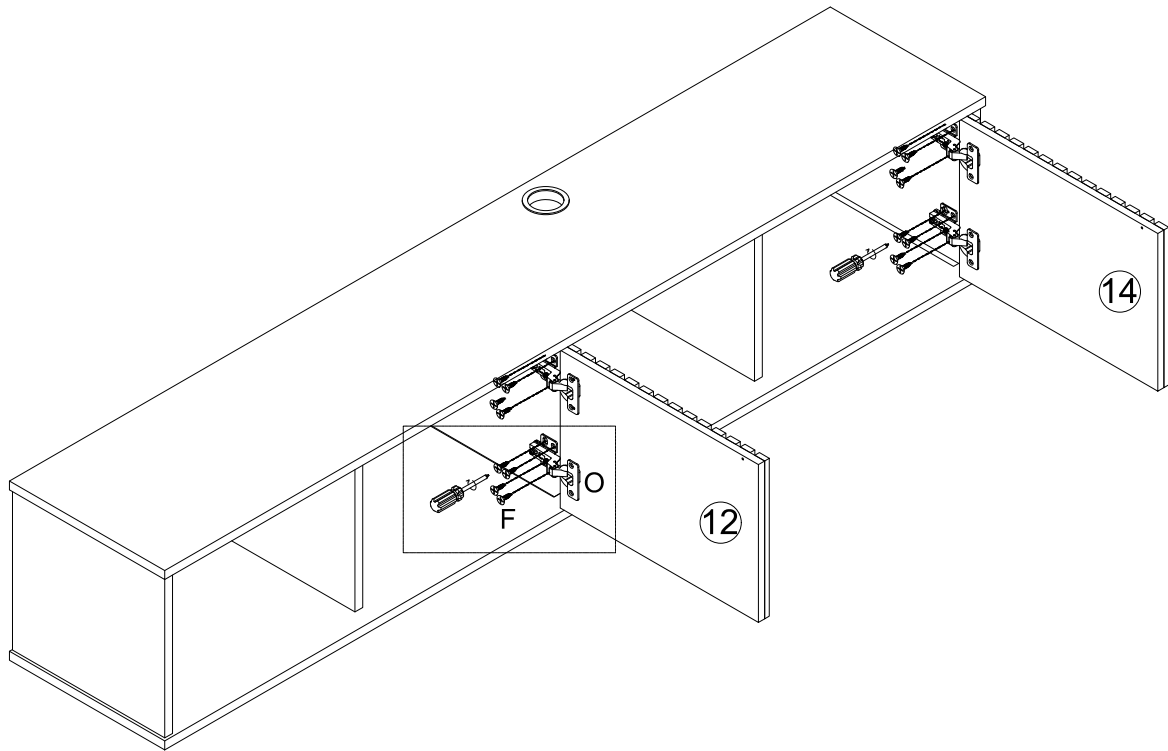
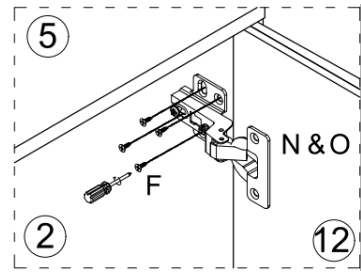
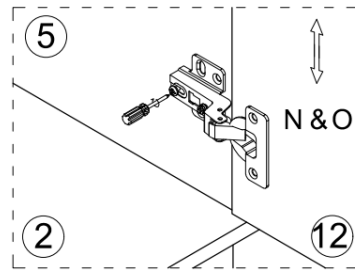
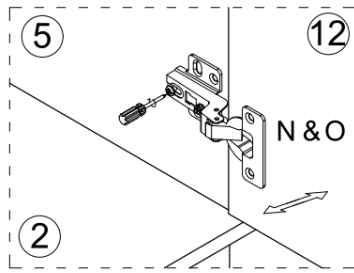
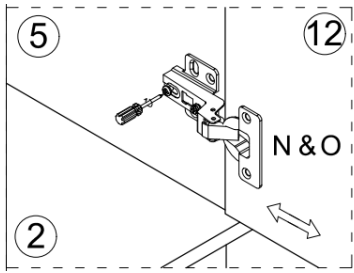
K	x16	F	x16
			
300mm		M3.5*14mm	

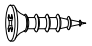


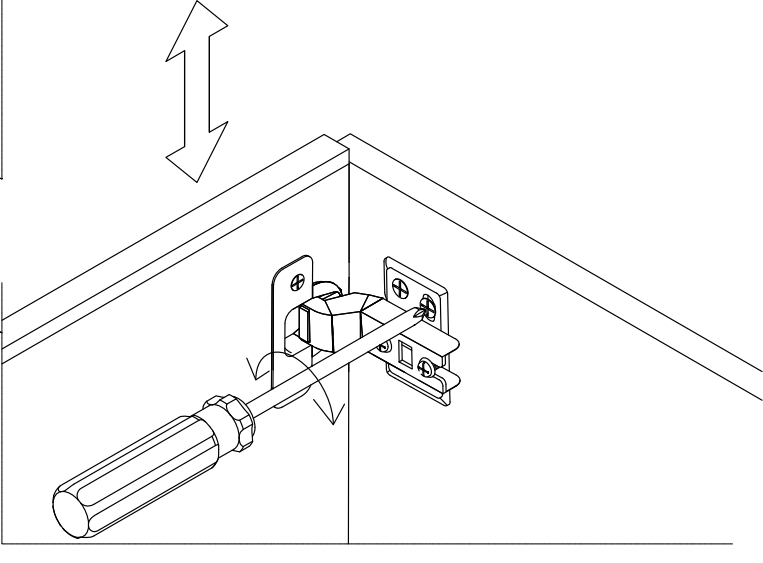
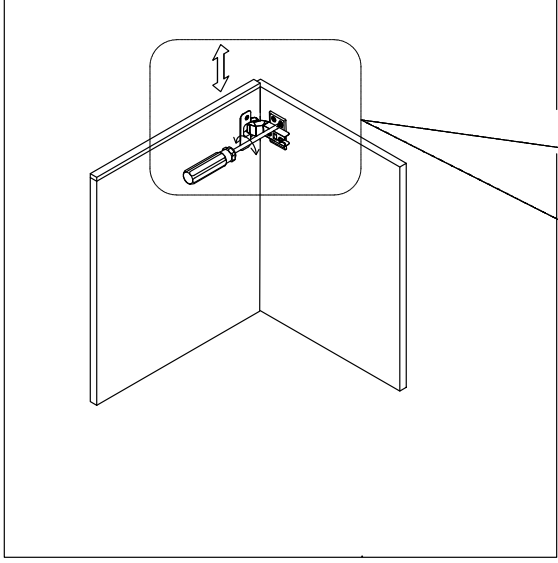
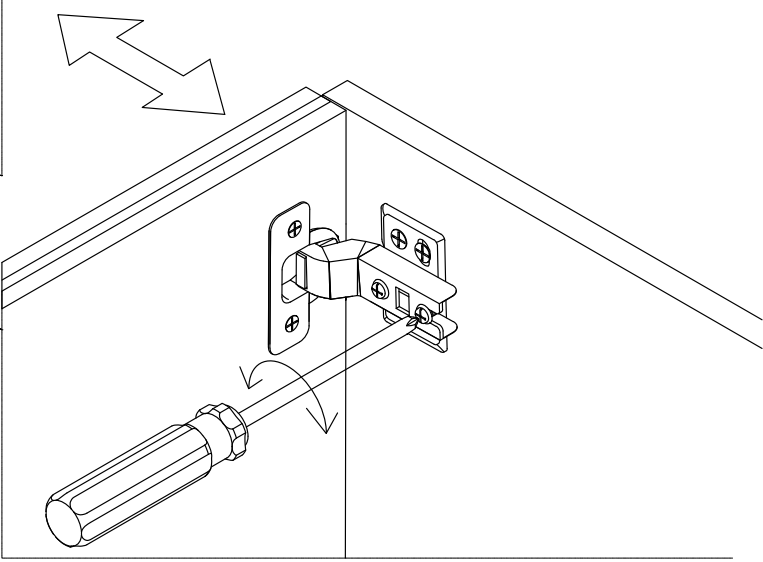
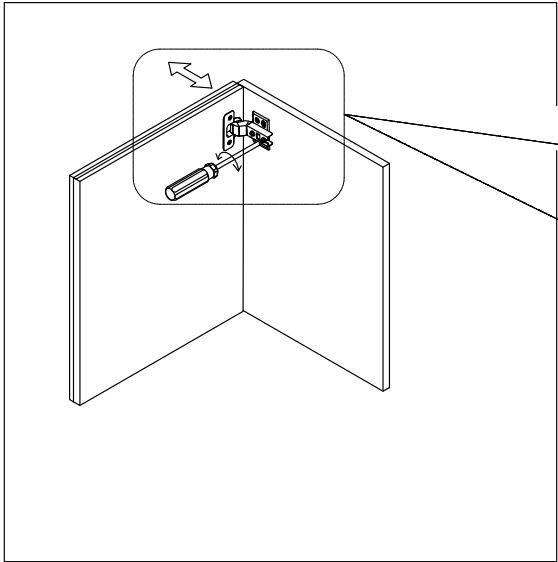
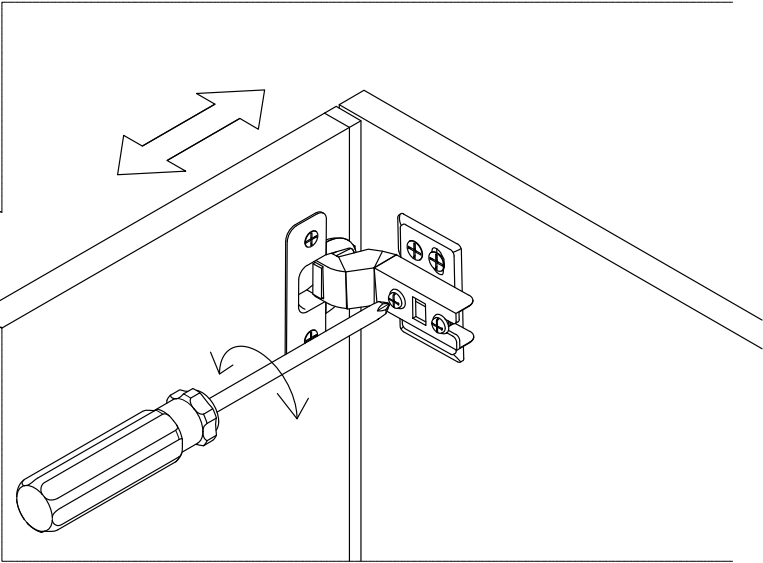
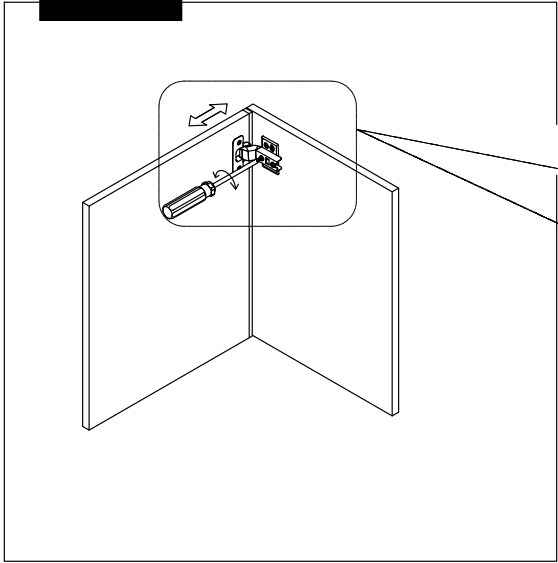
F	x16	N	x4	O	x4	M	x4
							
M3.5*14mm		Ø35mm		Ø35mm			

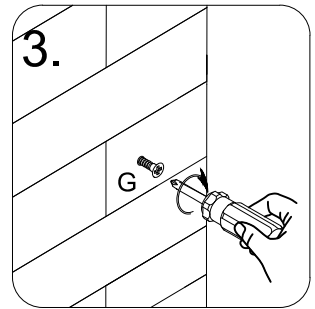
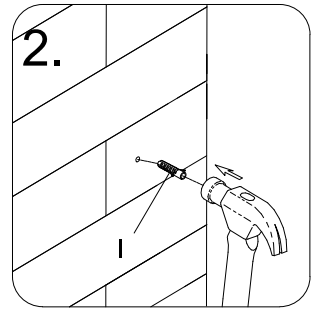
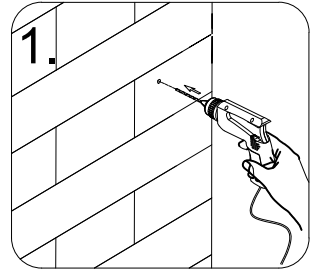
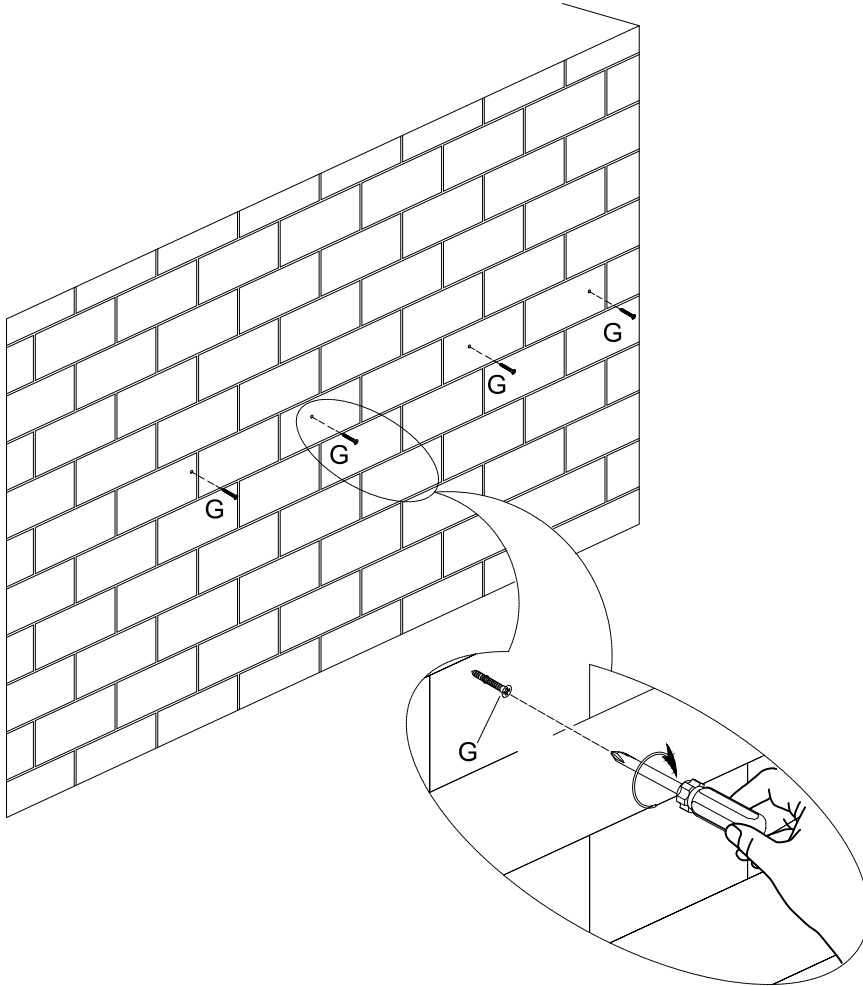



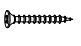
F	x16
M3.5*14mm	

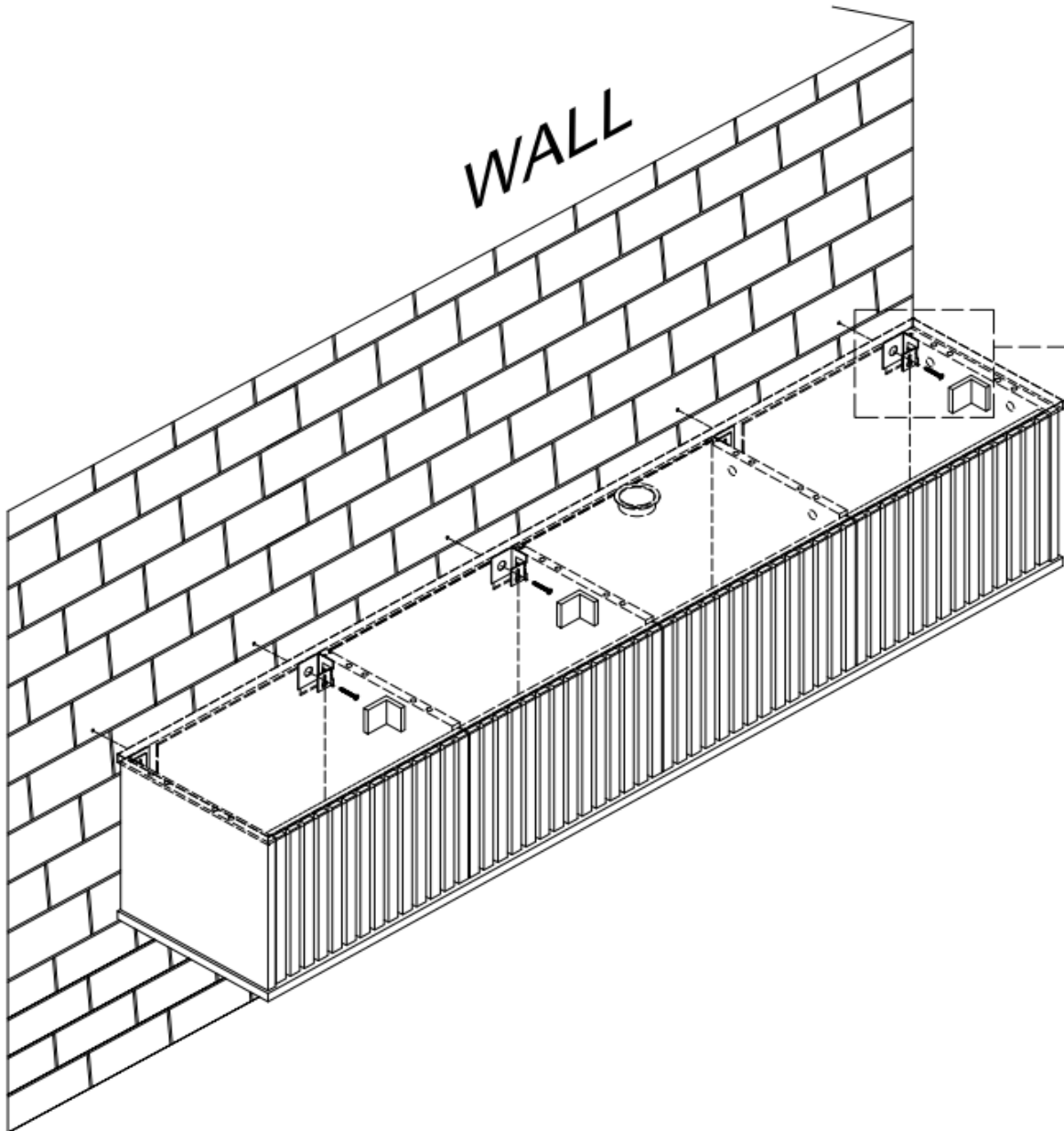
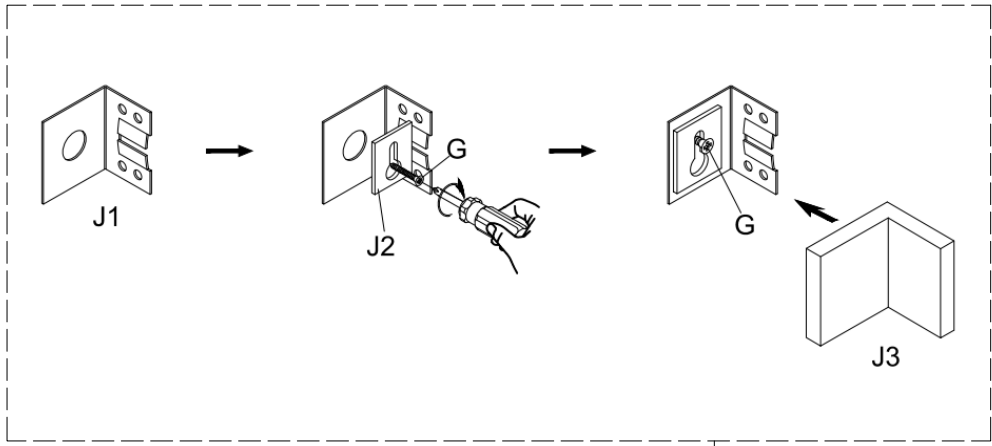


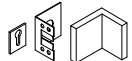
F	x16
	
M3.5*14mm	





I	x4	G	x4
			
Ø8*30mm		M4*35mm	



J	x5
	
40*45mm	

FR :

COMPOSITION : MDF décor mélanine – Pieds : MDF décor papier.

AVANT UTILISATION : Tenir éloigné du feu, des animaux et des enfants. Avant toute utilisation, assembler le produit conformément à la notice de montage et vérifier que chaque pièce soit correctement fixée. Poser le produit de manière stable sur une surface plane.

ENTRETIEN : Nettoyer avec une éponge ou un chiffon doux et de l'eau tiède savonneuse.

IT :

COMPOSIZIONE: MDF, finitura melanina – Gambe : MDF finitura carta.

PRIMA DELL'USO: tenere lontano da fiamme, animali e bambini. Prima di qualsiasi utilizzo, assemblare il prodotto secondo le istruzioni di montaggio e verificare che ogni pezzo sia fissato correttamente. Posizionare il prodotto in modo stabile su una superficie piana.

MANUTENZIONE: pulire con una spugna o un panno morbido e acqua tiepida saponata.

NL :

AMENSTELLING : MDF, afgewerkt met melanine – Poten : MDF papieren afwerking.

INDICATIES VOOR GEBRUIK : Verwijderd houden van vuur, dieren en kinderen. Zet het product vóór gebruik in elkaar volgens de montage-instructies en controleer of elk onderdeel correct is gemonteerd en vastgezet. Plaats het product in een stabiele positie op een vlakke ondergrond.

ONDERHOUD : Afwassen met een zachte spons of doek en een lauw sopje.

DE :

ZUSAMMENSETZUNG : MDF Melanin-Dekor – Beine : MDF Papier-Dekor.

HINWEISE VOR DER VERWENDUNG : Von Feuer, Tieren und Kindern fernhalten. Bauen Sie das Produkt vor der Verwendung gemäß der Montageanleitung zusammen und stellen Sie sicher, dass jedes Teil richtig zusammengesetzt und befestigt ist. Positionieren Sie das Produkt stabil auf einer ebenen Fläche.

PFLEGE : Mit einem Schwamm oder einem weichen Tuch und lauwarmem Seifenwasser abwaschen.

ES :

COMPOSICIÓN : MDF, acabado melanina – Patas : MDF acabado papel.

INDICACIONES ANTES DE USAR : Mantener alejado del fuego, los animales y los niños. Antes de utilizarlo, monte el producto según las instrucciones de montaje y compruebe que cada pieza esté correctamente montada y fijada. Coloque el producto en una posición estable sobre una superficie plana.

MANUTENIMIENTO : Lavar con una esponja o paño suave y agua tibia con jabón.

PT :

COMPOSIÇÃO : MDF, acabamento em melanina – Pernas : MDF acabamento em papel.

INDICAÇÕES ANTES DO USO : Manter afastado do fogo, animais e crianças. Antes da utilização, montar o produto de acordo com as instruções de montagem e verificar se cada peça está corretamente montada e fixada. Colocar o produto numa posição estável sobre uma superfície plana.

MANUTENÇÃO : Lave com uma esponja ou pano macio e água morna com sabão.

EN :

COMPOSITION : MDF, melanine finish – Legs : MDF paper finish.

INDICATIONS BEFORE USE : Keep away from fire, animals and children. Before use, assemble the product according to the assembly instructions and check that each part is correctly assembled and secured. Position the item on a flat surface.

MAINTENANCE : Wash with a soft sponge or cloth and lukewarm soapy water.



Fabriqué en Chine / Made in China / Fabricado en China / Fatto in Cina / Feito na China / Gemaakt in China / Hergestellt in China
Importé par / Importado por / Importato da / Importado por / Geïmporteerd door / Imported by / Eingeführt von

oviala



Linkedin @oviala
Instagram @oviala_
Pinterest @oviala_
Tiktok @oviala_official
→ www.oviala.com

contact@oviala.com
33 rue de Reckem
59960 Neuville-en-Ferrain
France