

EN_IMPORTANT, RETAIN FOR FUTURE REFERENCE: READ CAREFULLY.

FR_IMPORTANT: A LIRE ATTENTIVEMENT ET A CONSERVER POUR VOUS Y REFRERER ULTERIEUREMENT

ES_IMPORTANTE, LEA DETENIDAMENTE Y GUARDE PARA FUTURAS REFERENCIAS.

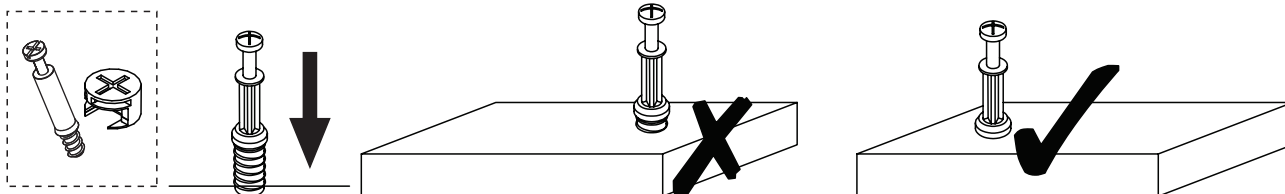
PT_IMPORTANTE, GARDE PARA FUTURA REFERÊNCIA, LEIA ATENTAMENTE.

DE_WICHTIG! SORFGFÄLTIG LESEN UND FÜR SPÄTERES NACHSCHLAGEN AUFBEWAHREN.

IT_IMPORTANTE, LEGGERE E CONSERVARE QUESTO MANUALE D'ISTRUZIONE PER UN USO FUTURO.

IF HAVE THIS ACCESSORY

NOTE DIFFERENT MODELS



EN_QUICKFIT: Tighten quickfit until shoulder is flush with panel. Do not overtighten or undertighten.

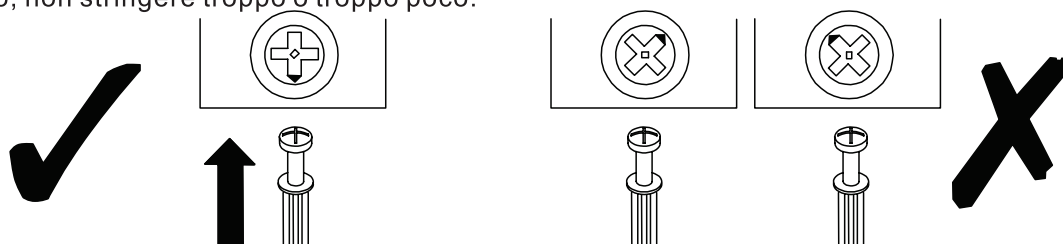
FR_RACCORD RAPIDE: Faites serrer le raccord rapide jusqu'à ce que l'épaulement soit parfaitement encastré dans le panneau. Il ne faut ni trop serrer ni insuffisamment serrer.

ES_QUICKFIT: Apriete quickfit hasta que el hombro se descargue con el panel. NO lo sobreapriete ni lo apriete poco.

PT_AJUSTE RÁPIDO: Aperte o ajuste rápido até estar nivelada com o painel. Não apertar demasiado ou excessivamente.

DE_QUICKFIT: Ziehen Sie den Quickfit fest, bis die Schulter mit der Platte bündig ist. Bitte nicht zu fest oder zu schwach anziehen.

IT_MONTAGGIO RAPIDO: Stringere il montaggio rapido fino a quando la spalla è a filo con il pannello, non stringere troppo o troppo poco.



EN_CAM LOCK: When fitting cam lock, ensure starting position is correct before you insert connecting quickfit.

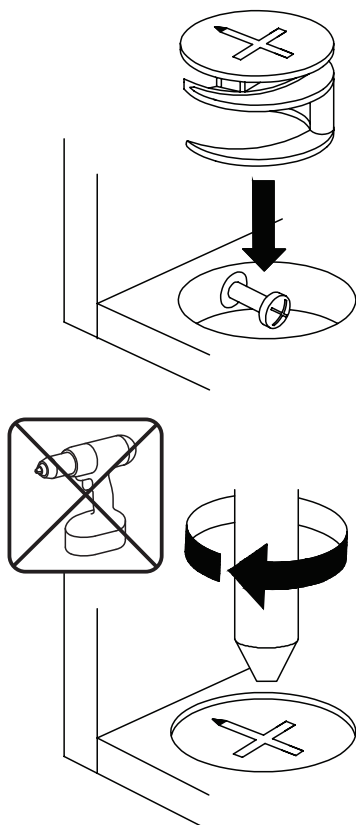
FR_SERRURE BATTEUSE: Avant d'insérer la serrure batteuse, veillez à la bonne orientation avant d'insérer le raccord rapide.

ES_CIERRE DE LA CÁMARA: Cuando instale el cierre de la cámara, asegúrese de que la posición de inicio es correcta antes de que inserte el quickfit conector.

PT_BLOQUEIO: Ao instalar o bloqueio, assegurar-se de que a posição inicial está correcta antes de inserir o encaixe de ligação rápida.

DE_CAM-LOCK: Achten Sie bei der Montage des Cam-Locks auf die richtige Ausgangsposition, bevor Sie den Quickfit einsetzen.

IT_BLOCCAGGIO A CAMMA: Quando si monta il bloccaggio a camma, assicurarsi che la posizione iniziale sia corretta prima di inserire il montaggio rapido di collegamento.



EN_Quickfit head should be in the centre of the cam lock when the two panels are joined.

Cam lock should be inserted before quickfit.

FR_Lorsque les deux panneaux sont assemblés, la tête du raccord rapide doit reposer au centre de la serrure batteuse.

Il faut insérer la serrure batteuse avant le raccord rapide.

ES_El cabezal del quickfit debe estar en el centro del cierre de la cámara cuando se unan los dos paneles.

Se debe insertar el cierre de la cámara antes que el quickfit.

PT_A cabeça de ajuste rápido deve estar no centro da fechadura quando os dois painéis estão unidos.

A fechadura de cames deve ser inserida antes de ser rápida.

DE_Der Quickfit-Kopf sollte sich in der Mitte des Cam-Locks befinden, wenn die beiden Platten zusammengefügt sind.

Der Cam-Lock sollte vor dem Quickfit eingesetzt werden.

IT_La testa del montaggio rapido deve trovarsi al centro del bloccaggio a camma quando i due pannelli sono uniti.

Il Bloccaggio a Camma deve essere inserito prima del montaggio rapido.

EN_Turn cam lock clockwise to tighten.

FR_Faites tourner la serrure batteuse dans le sens des aiguilles d'une montre pour la resserrer.

ES_Gire el cierre de la cámara en sentido horario para apretarlo.

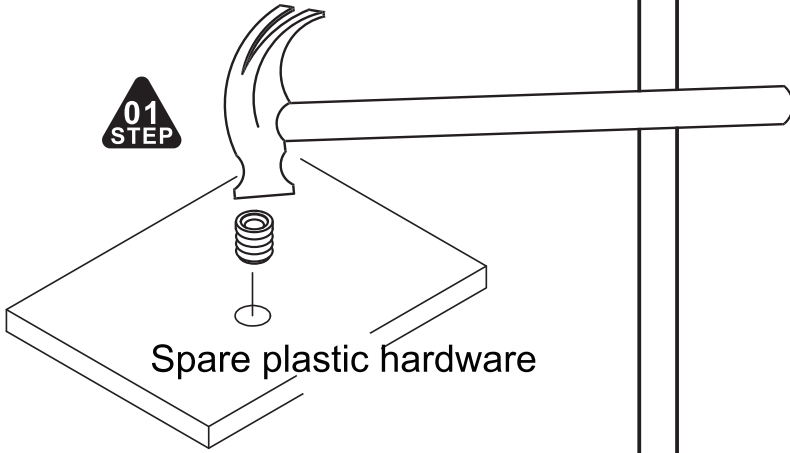
PT_Rodar o bloqueio no sentido dos ponteiros do relógio para o apertar.

DE_Drehen Sie den Cam-Lock im Uhrzeigersinn, um ihn festzuziehen.

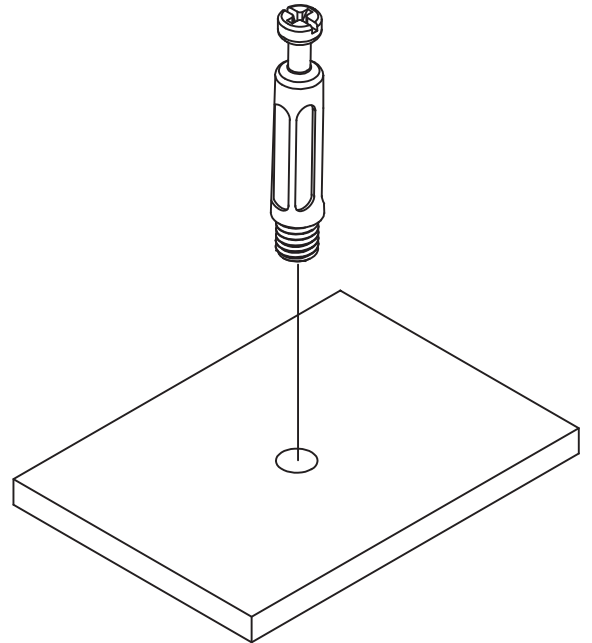
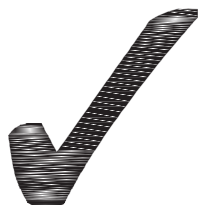
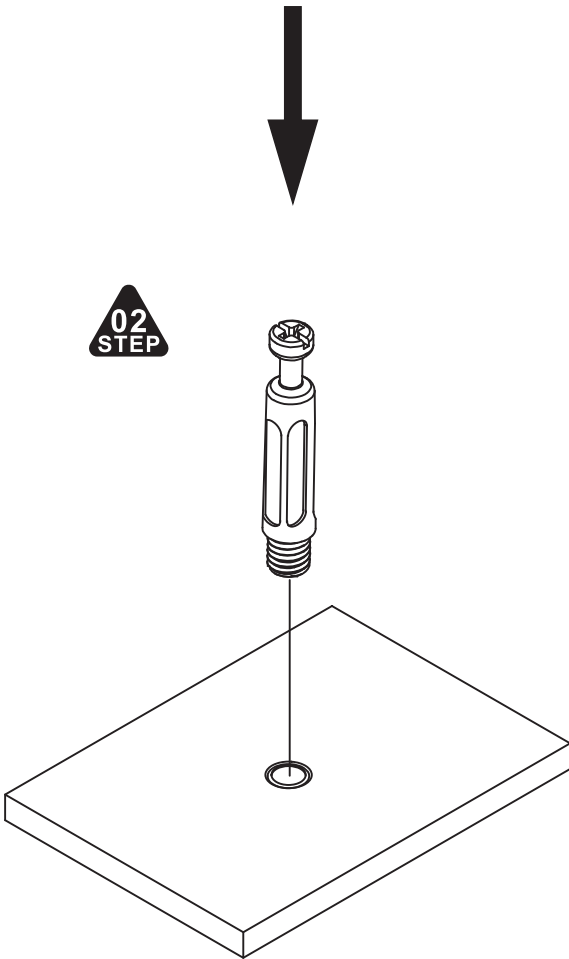
IT_Ruotare il bloccaggio a camma in senso orario per stringere.



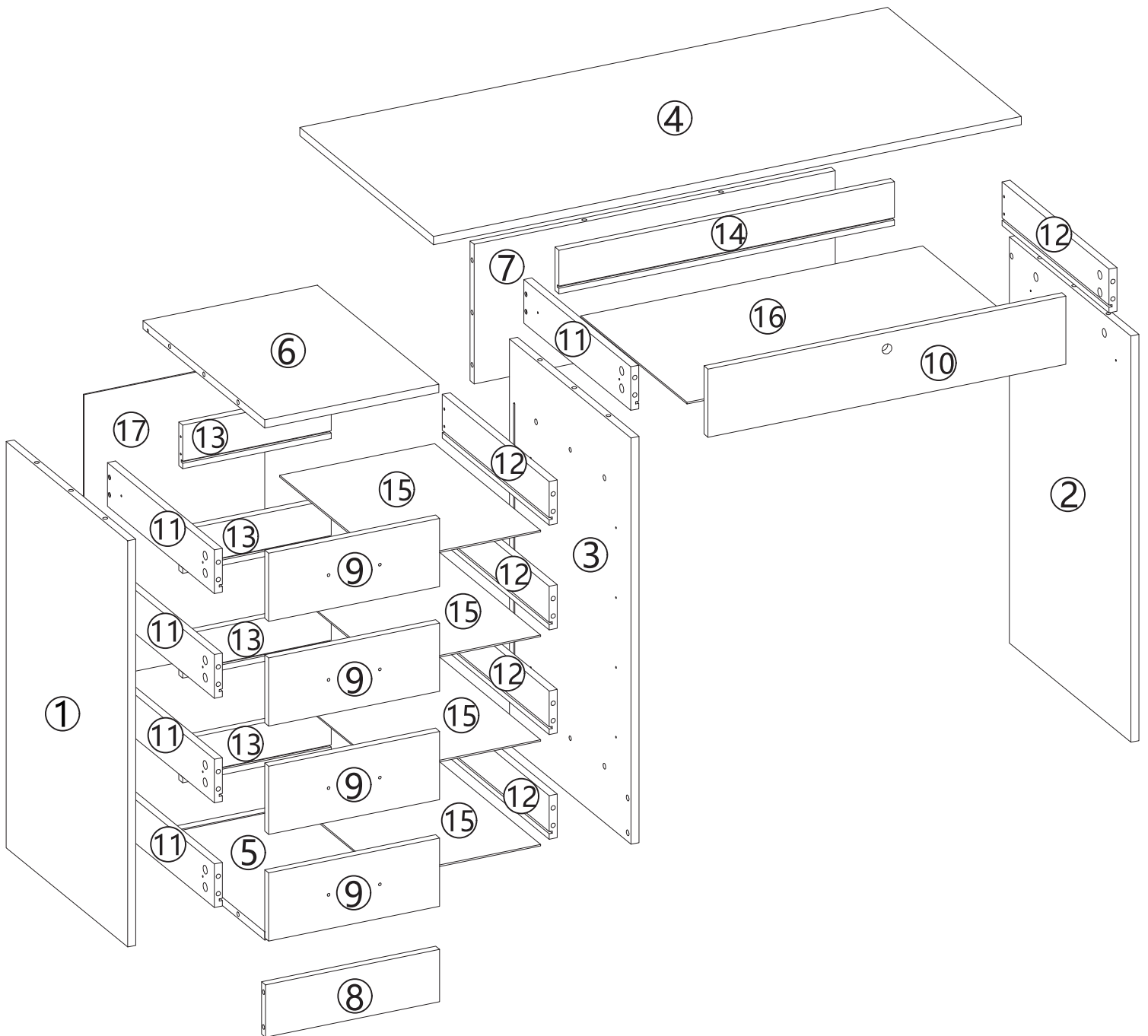
01
STEP



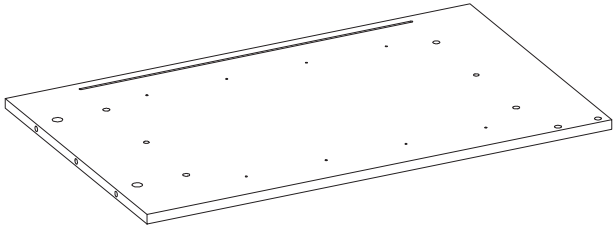
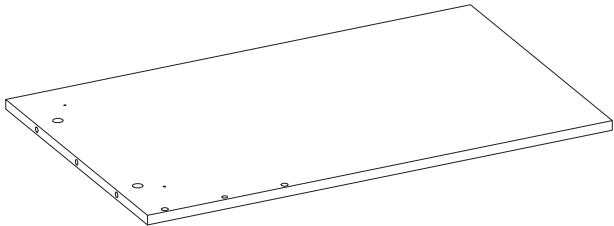
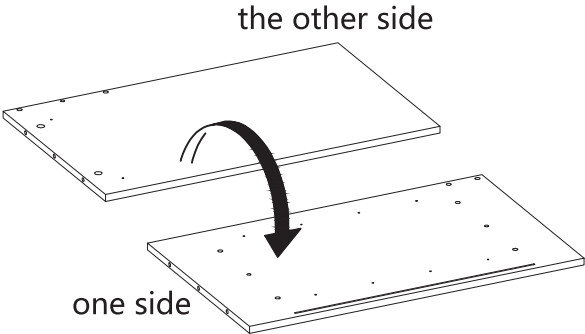
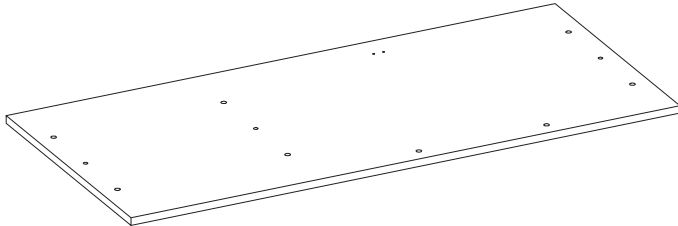
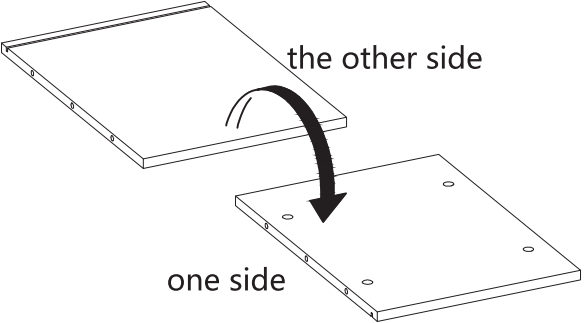
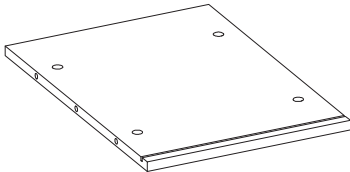
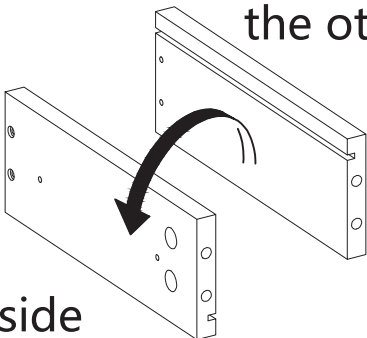
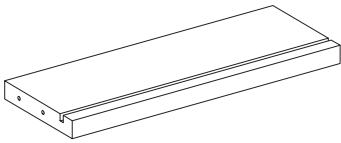
02
STEP



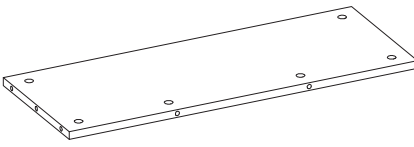
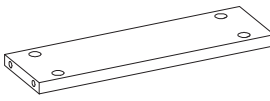
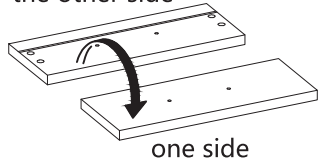
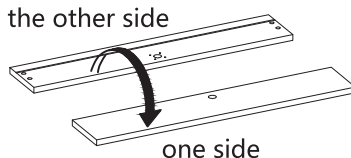
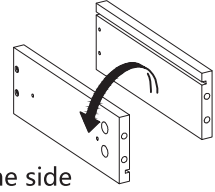
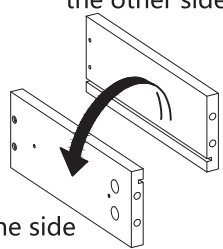
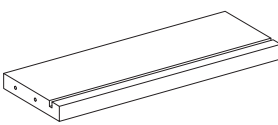
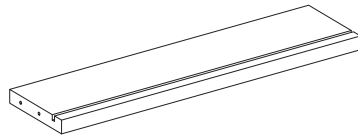
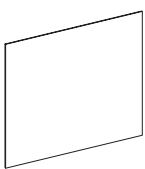
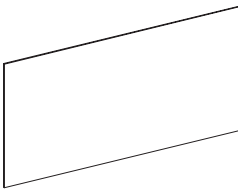
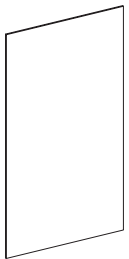
EXPLOSION FIGURE




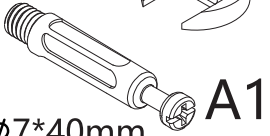
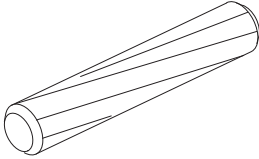
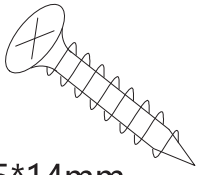
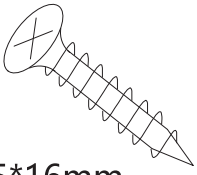
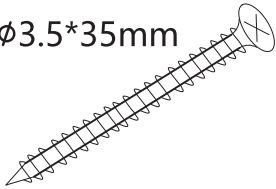

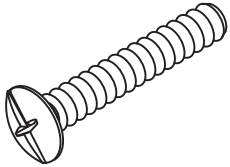
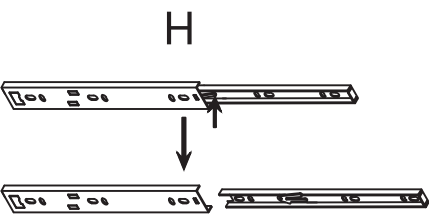
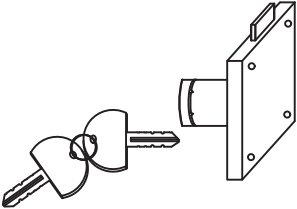
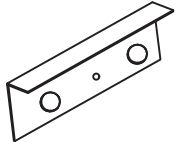
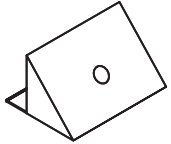
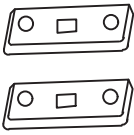



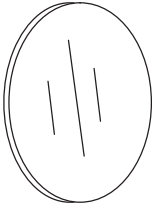
BOX:1/2

<p>1</p>  <p>745*455*15mm 1PC</p>	<p>2</p> <p>PARTS</p>  <p>745*455*15mm 1PC</p>
<p>3</p>  <p>745*455*15mm 1PC</p>	<p>4</p>  <p>1100*500*15mm 1PC</p>
<p>5</p>  <p>326*455*15mm 1PC</p>	<p>6</p>  <p>326*455*15mm 1PC</p>
<p>11</p>  <p>400*80*15mm 4PCS</p>	<p>13</p>  <p>278*80*15mm 1PC</p>

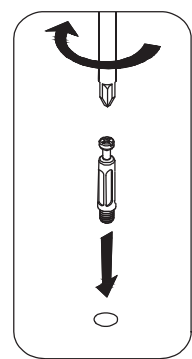
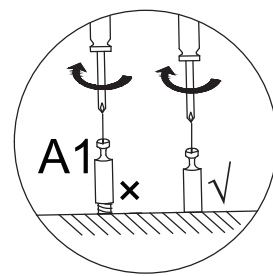
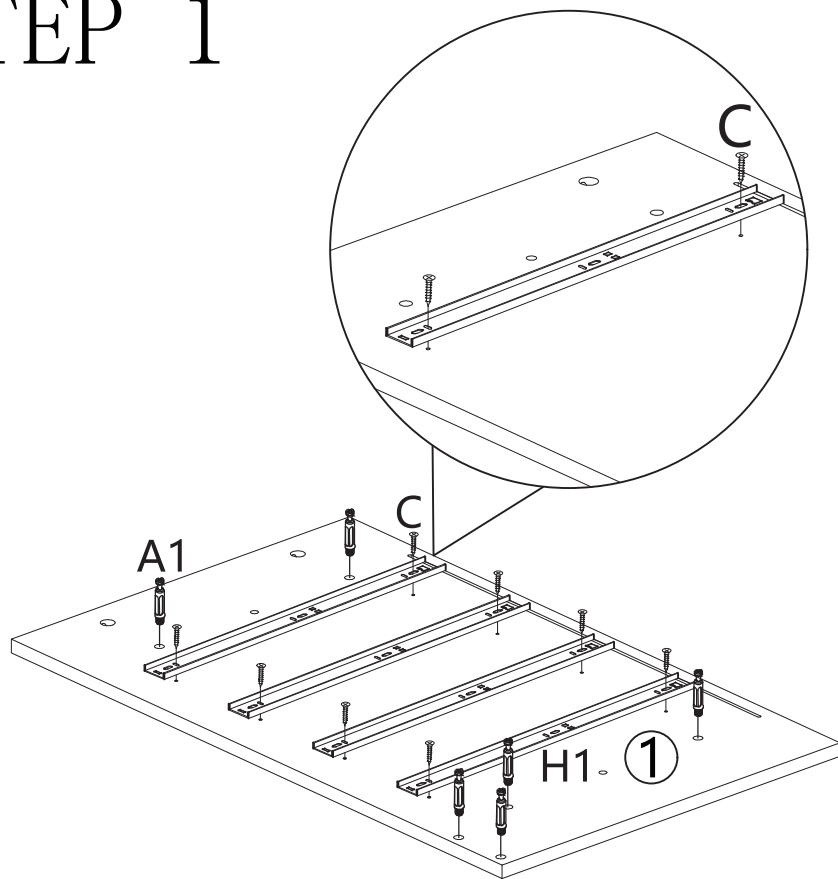
BOX:2/2



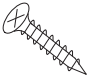
7		8		PARTS	
					
256*676*15mm		326*96*15mm		1PC	
1PC		1PC			
9		10		11	
					
the other side		the other side		the other side	
one side		one side		one side	
320*125*15mm		670*125*15mm		400*80*15mm	
4PCS		1PC		1PC	
12		13			
					
the other side					
one side					
400*80*15mm		278*80*15mm			
5PCS		3PCS			
14		15			
					
628*80*15mm		288*395*3mm			
1PC		4PCS			
16		17			
					
638*395*3mm		524*336*3mm			
1PC		1PC			

BOX:2/2

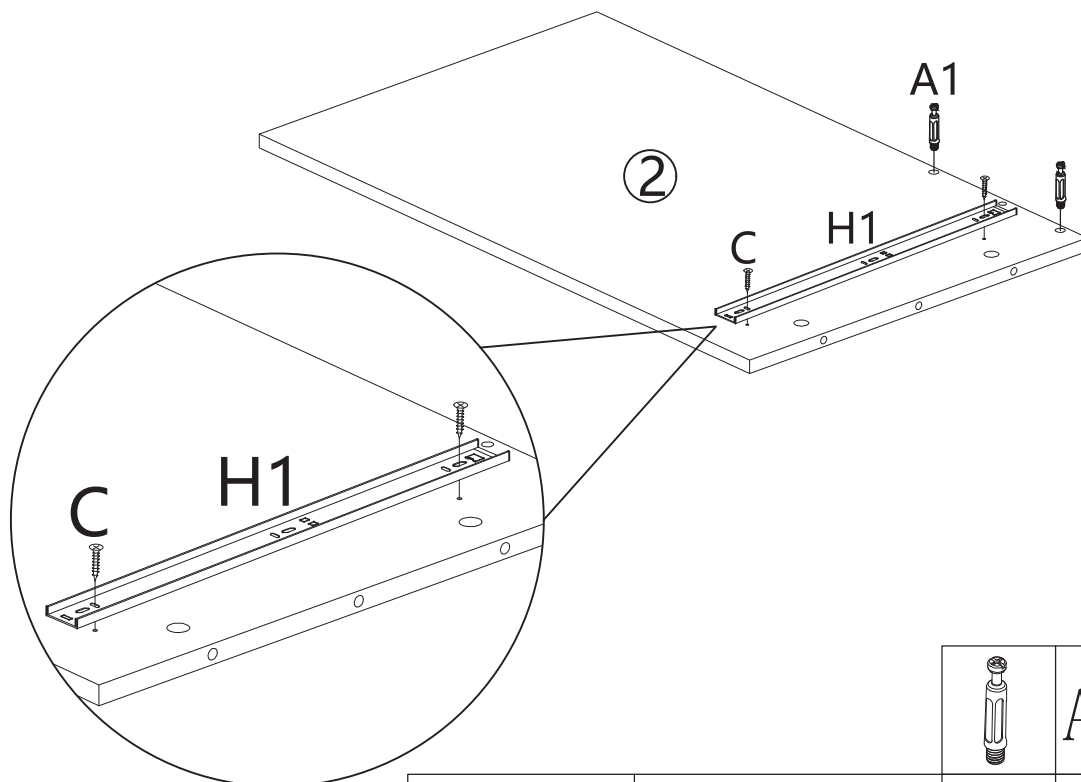
<p>A</p> <p>$\phi 15*11\text{mm}$</p> <p>A2</p>  <p>$\phi 7*40\text{mm}$ A1</p>  <p>44PCS</p>	<p>B</p>  <p>$\phi 8*30\text{mm}$</p> <p>9PCS</p>	<p>C</p>  <p>$\phi 3.5*14\text{mm}$</p> <p>46PCS</p>	<p>D</p>  <p>$\phi 3.5*16\text{mm}$</p> <p>4PCS</p>
<p>E</p> <p>$\phi 3.5*35\text{mm}$</p>  <p>20PCS</p>	<p>F</p>  <p>4PCS</p>	<p>G</p>  <p>8PCS</p>	
<p>H</p> <p>H</p>  <p>H1 H2</p> <p>L=400mm</p> <p>5PCS</p>	<p>I</p>  <p>1PC</p>	<p>J</p>  <p>1PC</p>	
<p>K</p>  <p>4PCS</p>	<p>L</p> <p>L1</p>  <p>L5</p>  <p>L2 L3 L4</p>  <p>2PCS</p>	<p>M</p>  <p>9PCS</p>	<p>N</p>  <p>44PCS</p>


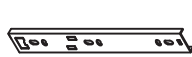
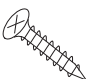
STEP 1



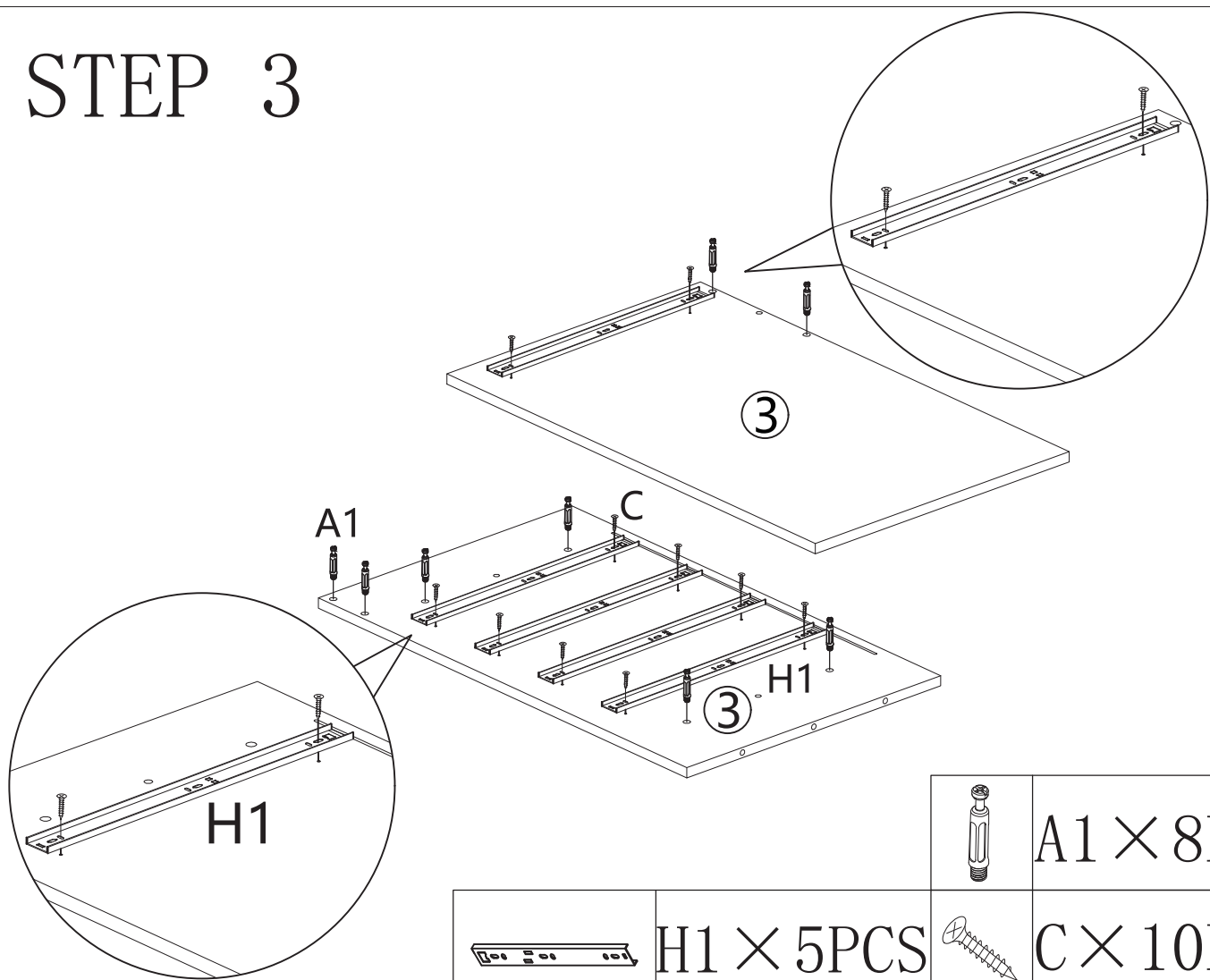
	A1 × 6PCS
	H1 × 4PCS
	C × 8PCS

STEP 2

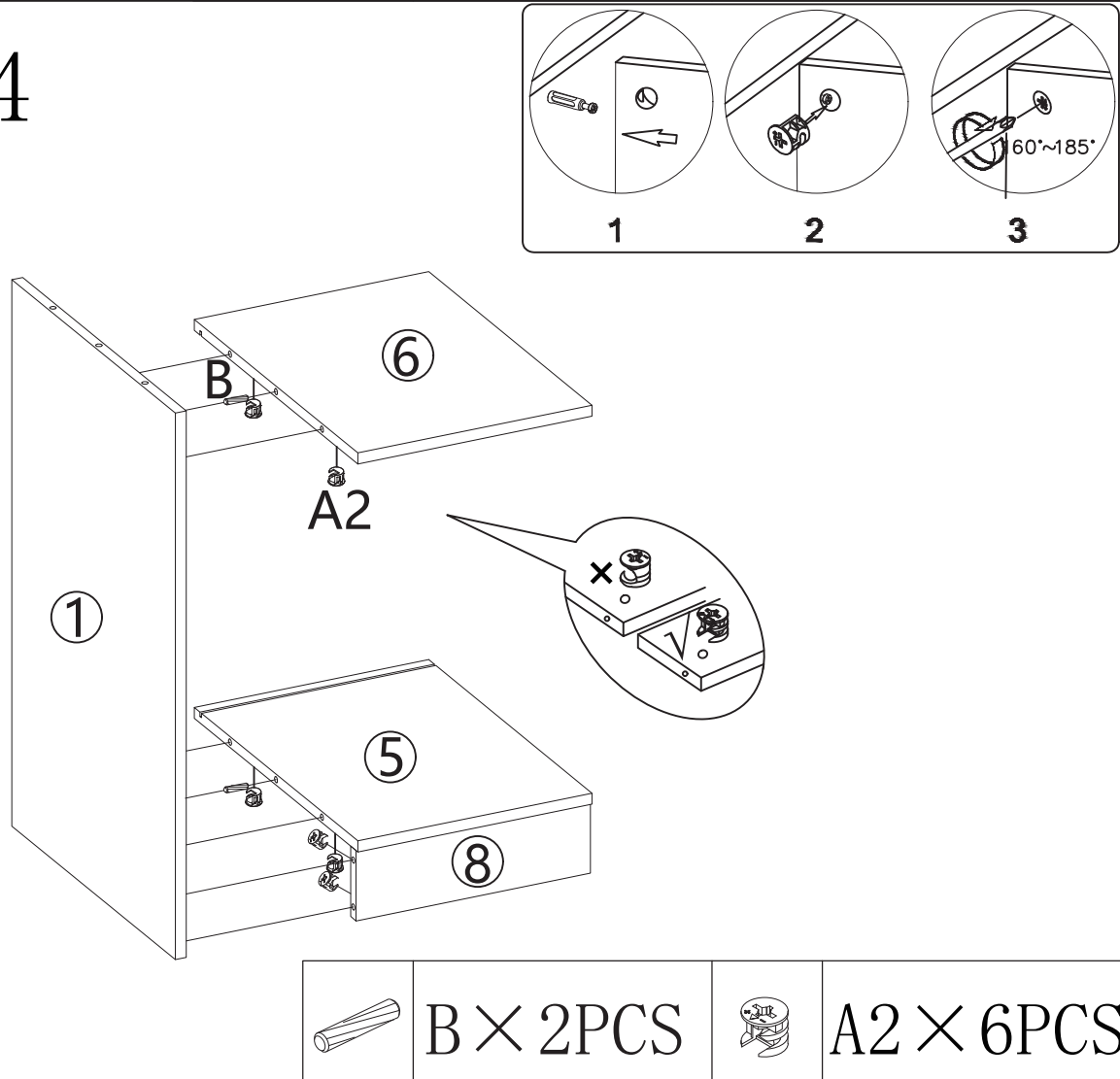


	A1 × 2PCS
	H1 × 1PC
	C × 2PCS

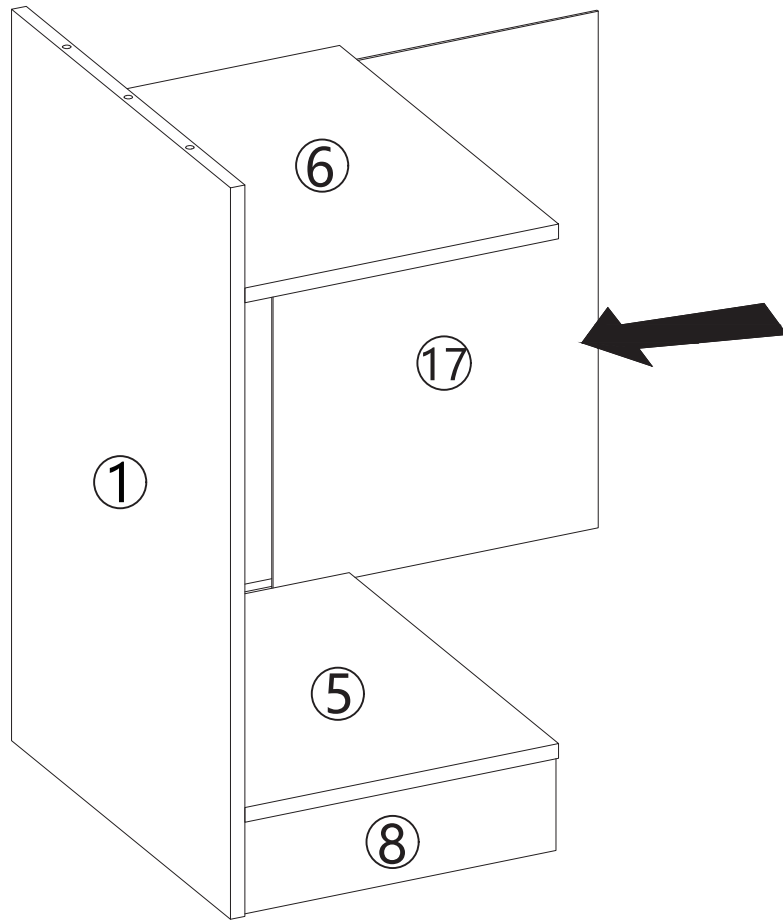
STEP 3



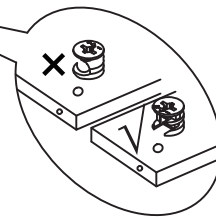
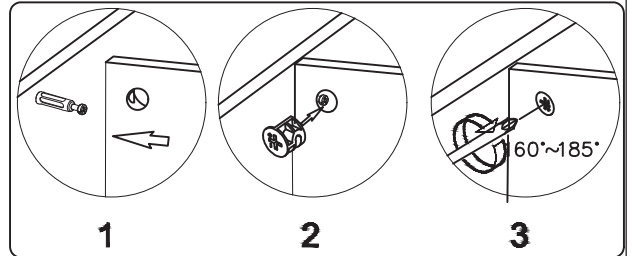
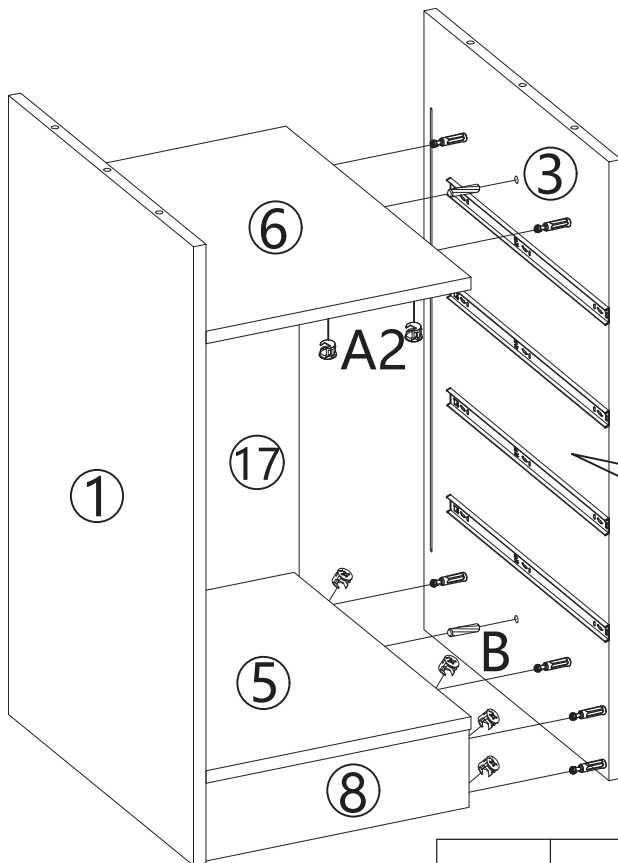
STEP 4

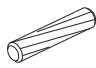



STEP 5

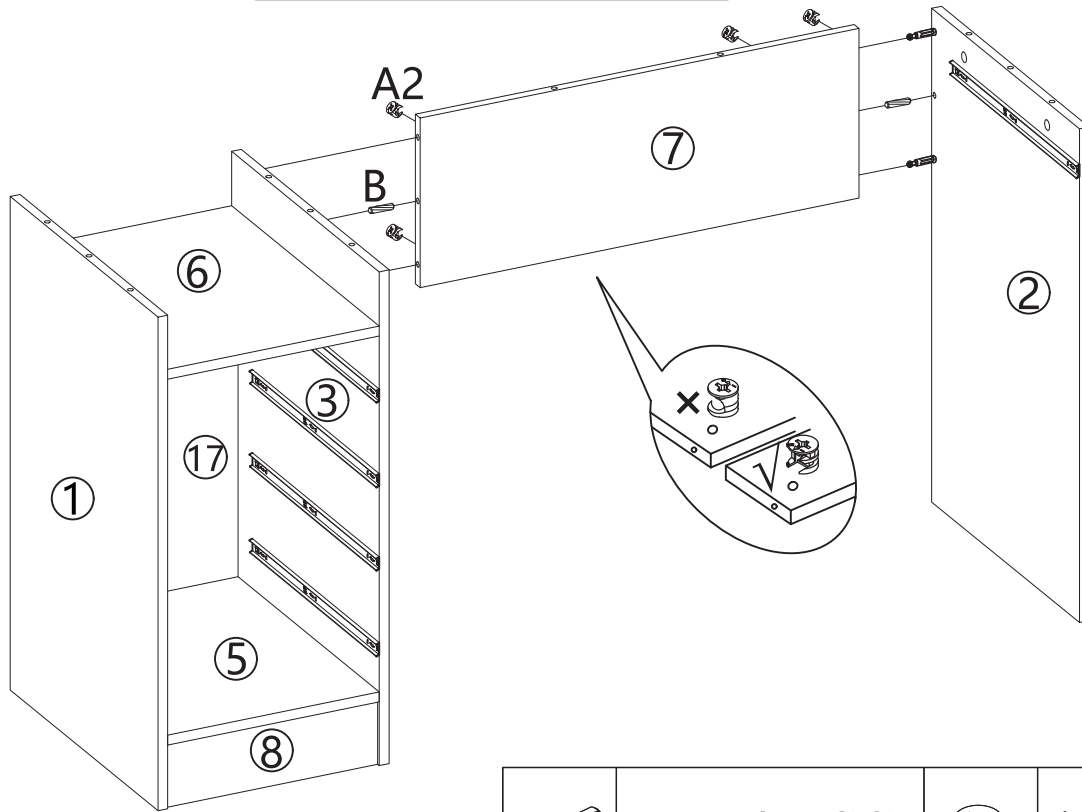
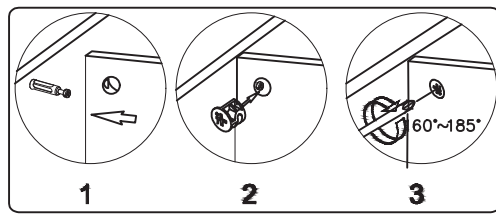


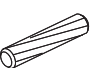

STEP 6



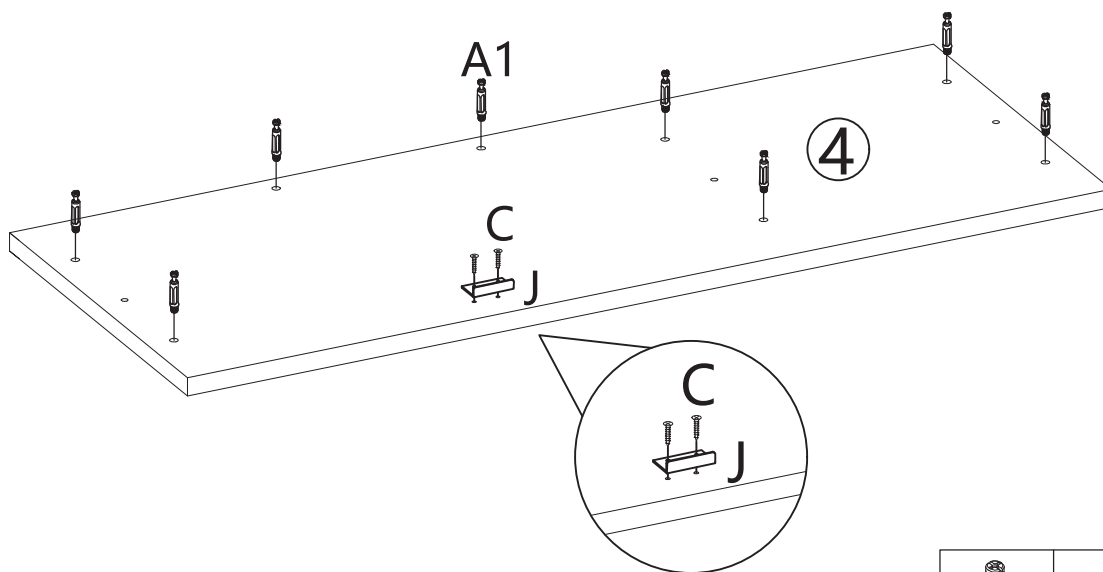
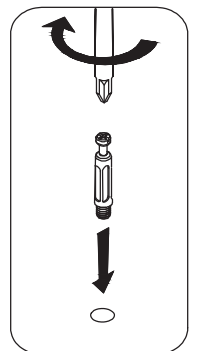
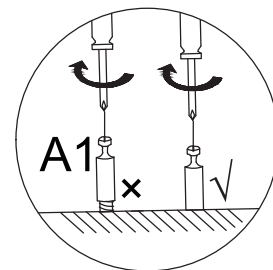
	B × 2PCS		A2 × 6PCS
---	----------	---	-----------




STEP 7



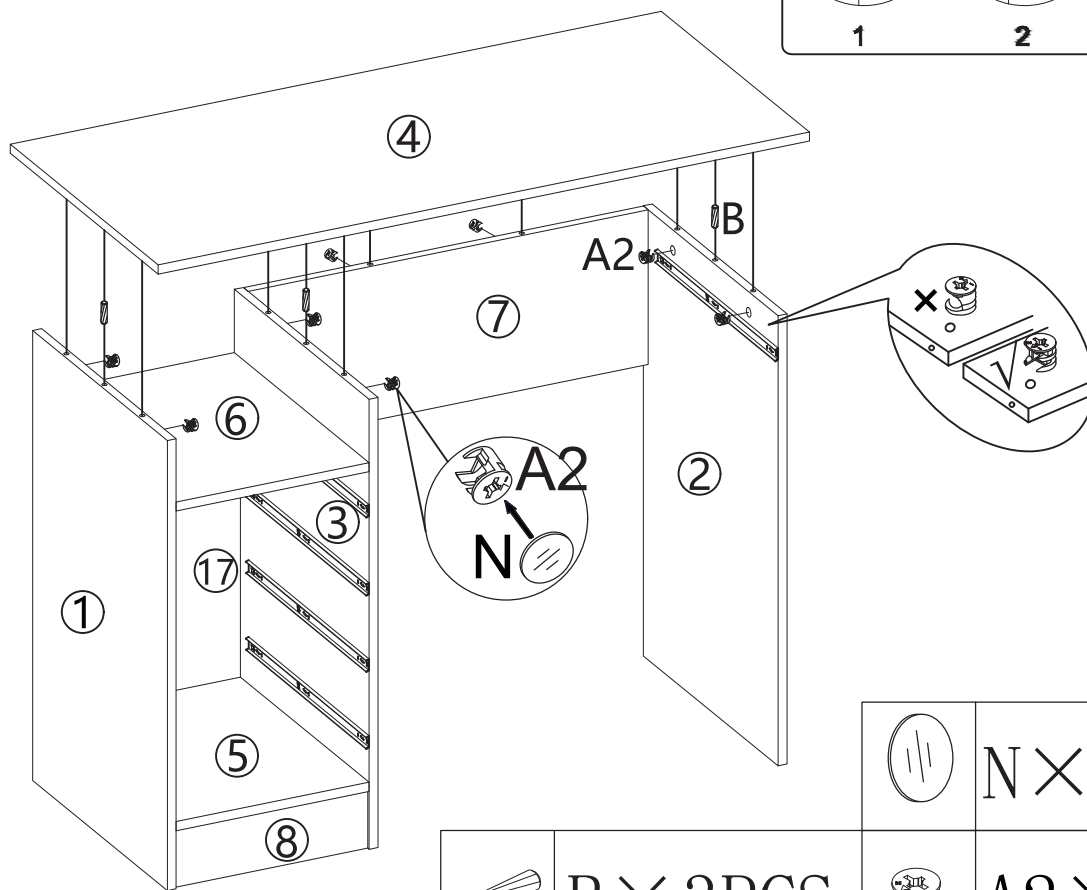
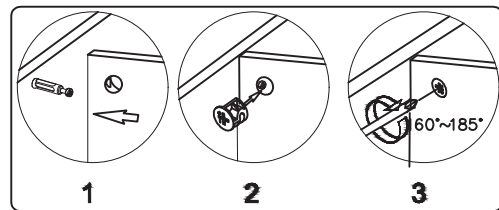
	B × 2PCS		A2 × 4PCS
---	----------	---	-----------

STEP 8



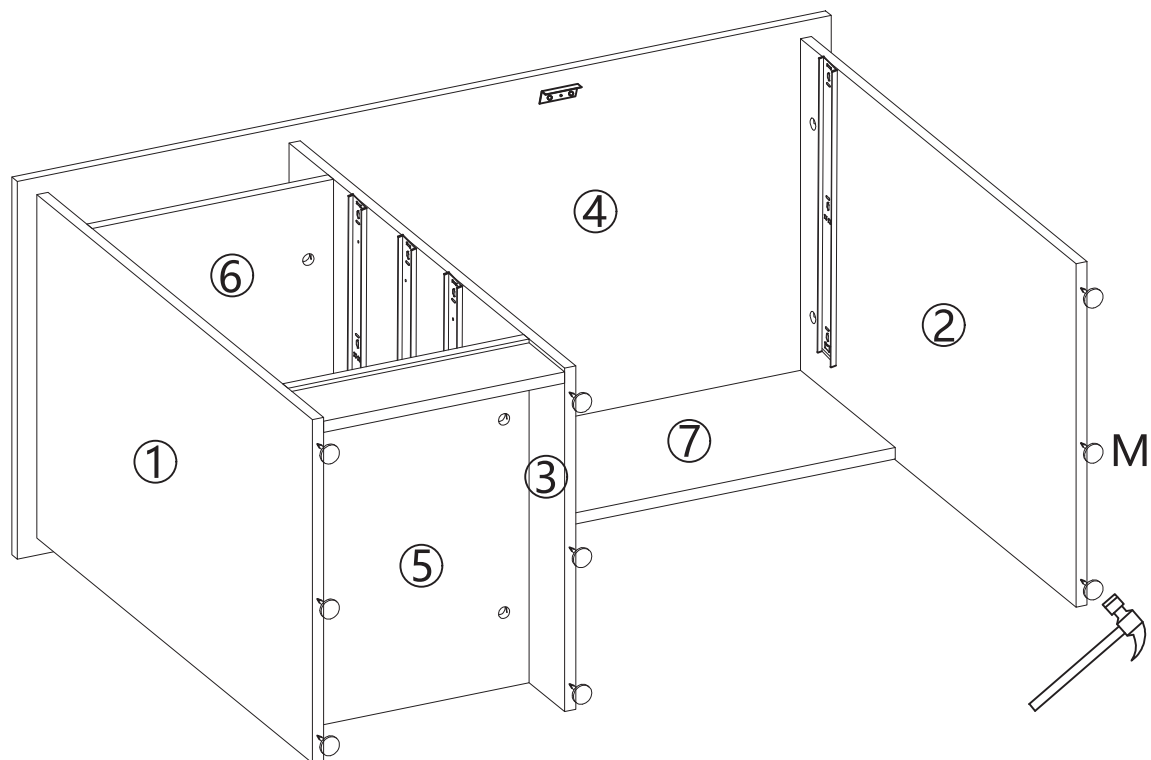
	A1 × 8PCS		J × 1PC		C × 2PCS
---	-----------	---	---------	---	----------

STEP 9



	N × 20PCS
	B × 3PCS
	A2 × 8PCS

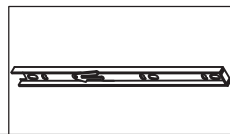
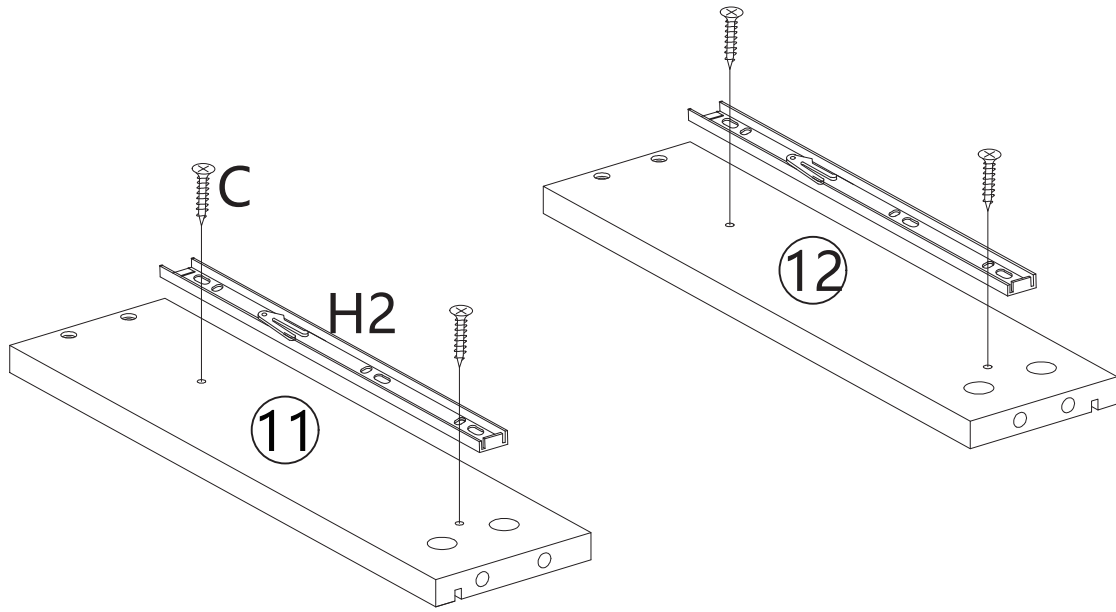
STEP 10



	M × 9PCS
--	----------

STEP 11

X5



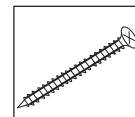
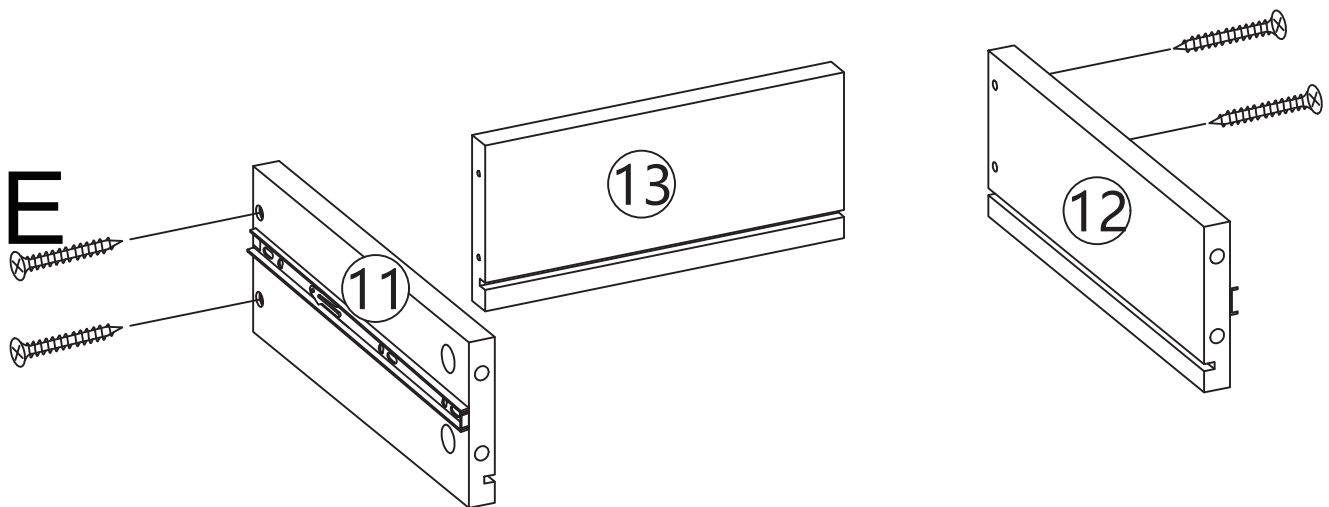
H2 × 2PC



C × 4PCS

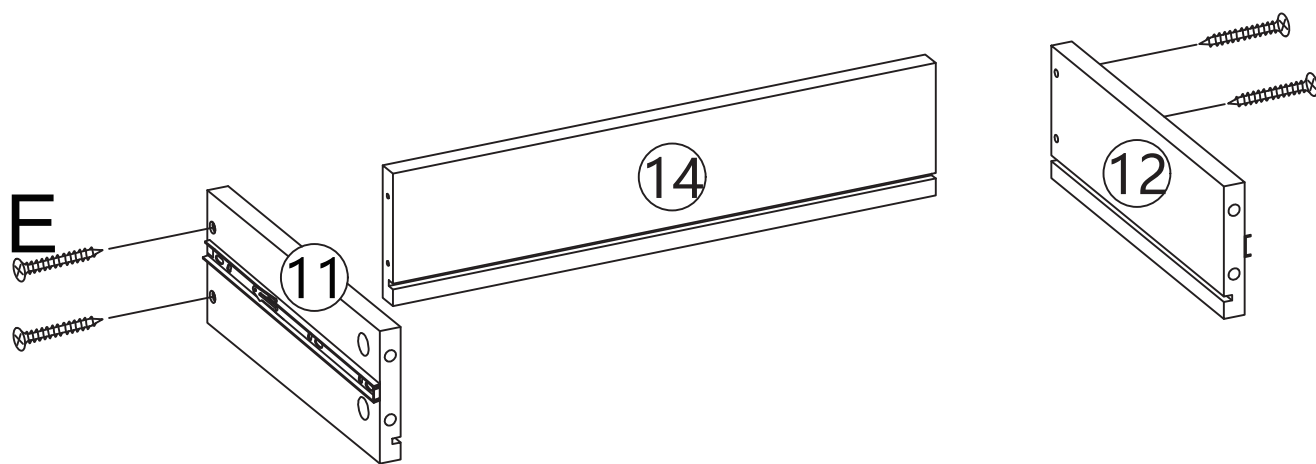
STEP 12

X4



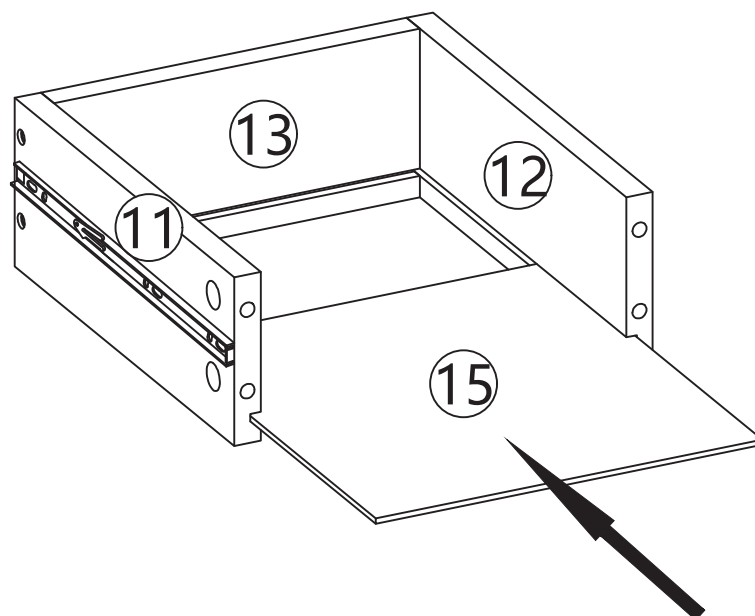
E × 4PCS

STEP 13

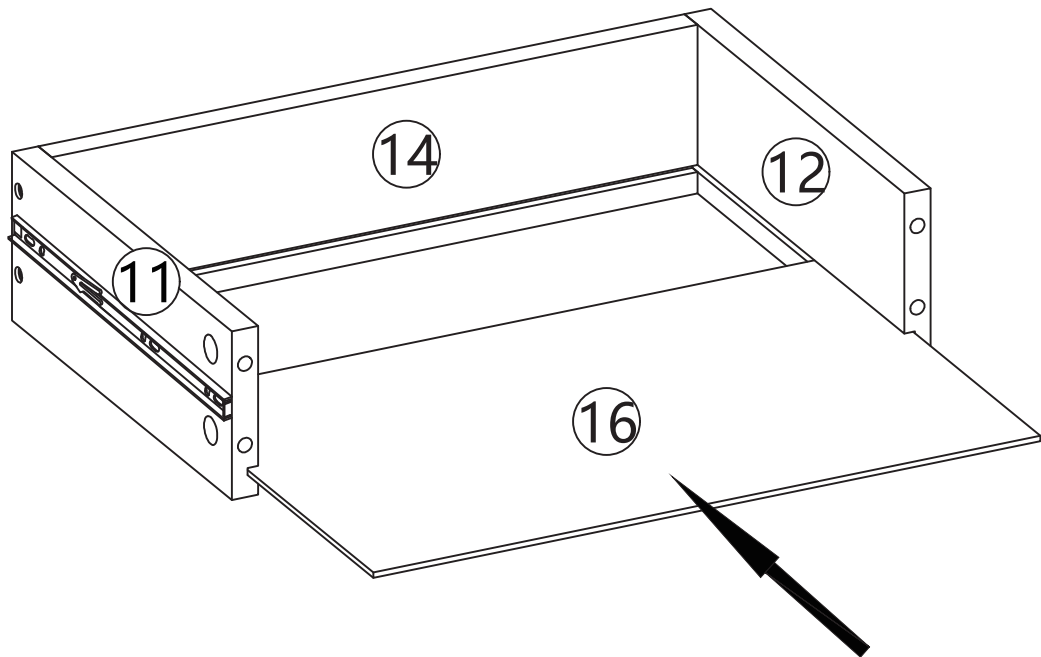


STEP 14

X4

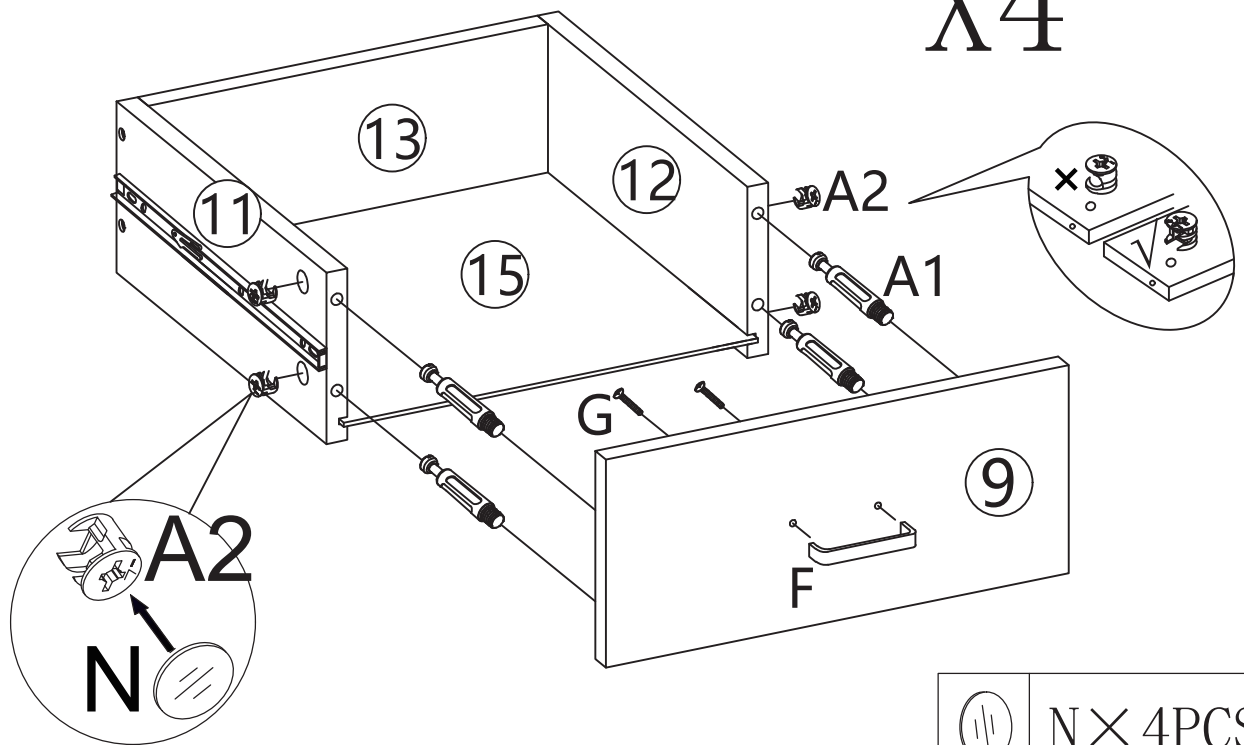







STEP 15



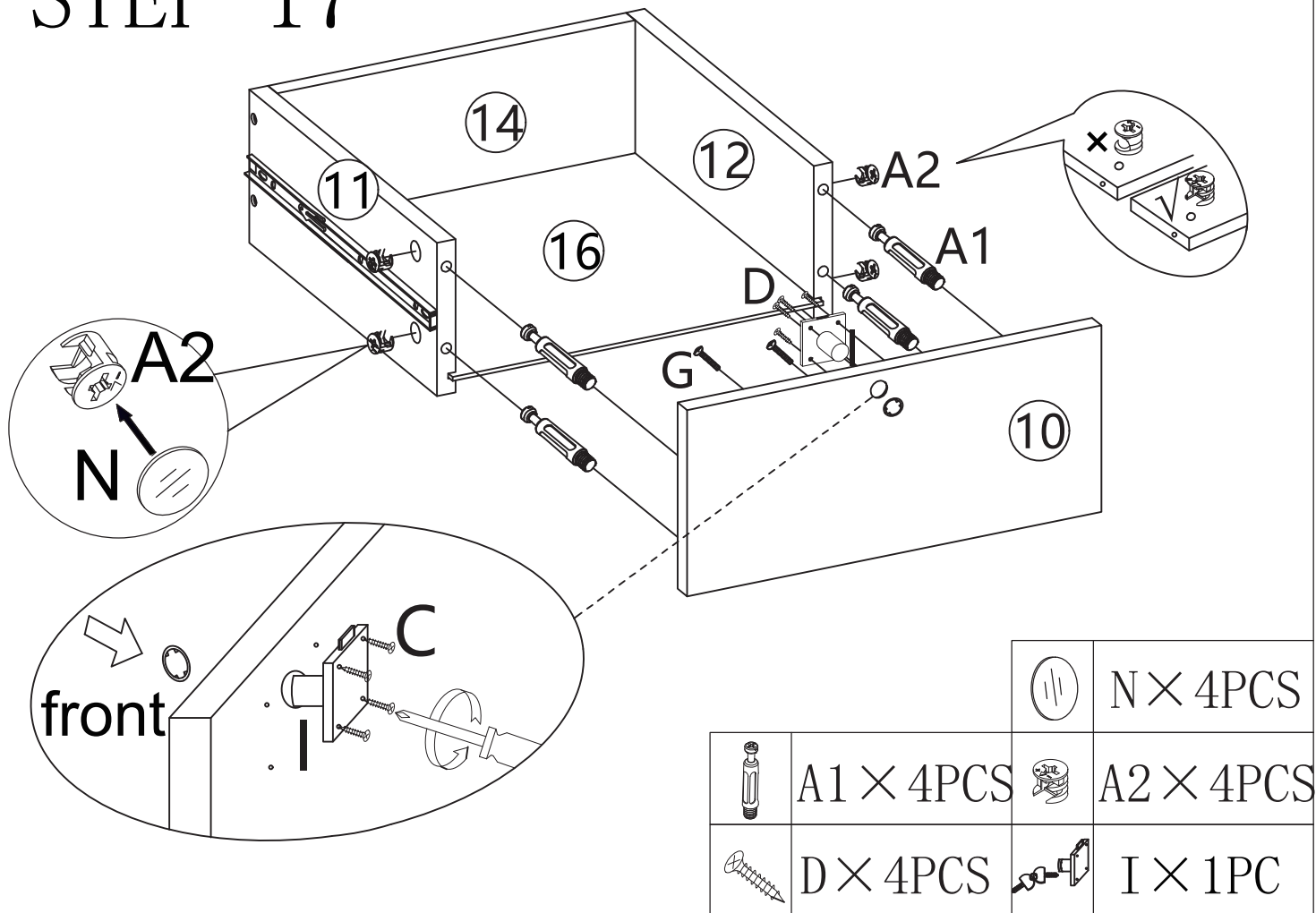
STEP 16

X4

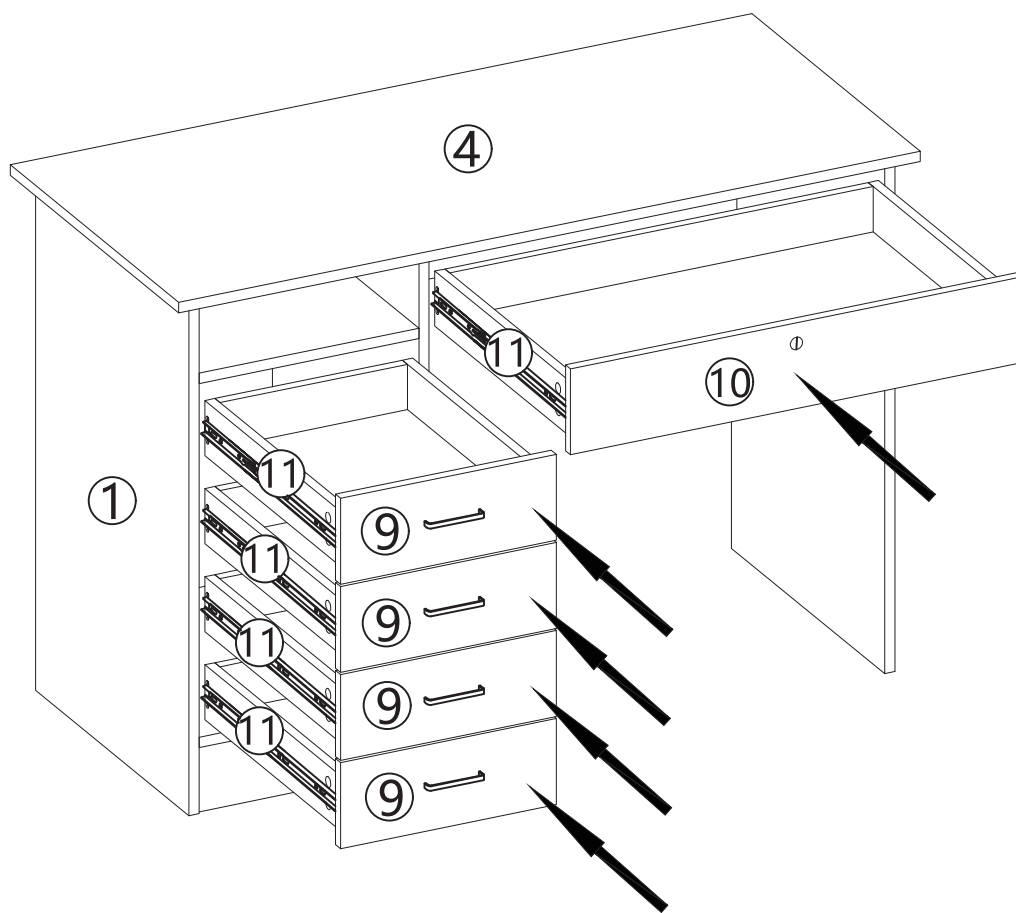


			N × 4PCS
	A1 × 4PCS		A2 × 4PCS
	F × 1PC		G × 2PCS

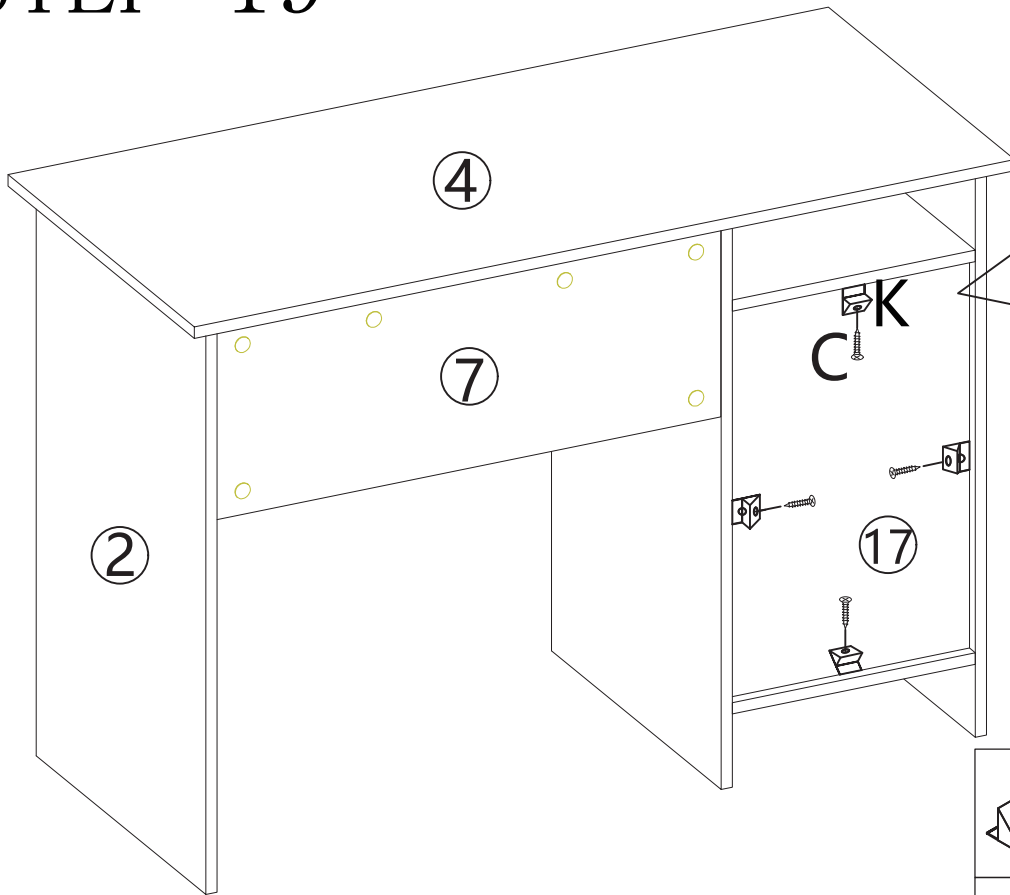
STEP 17

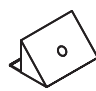
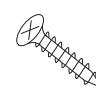


STEP 18

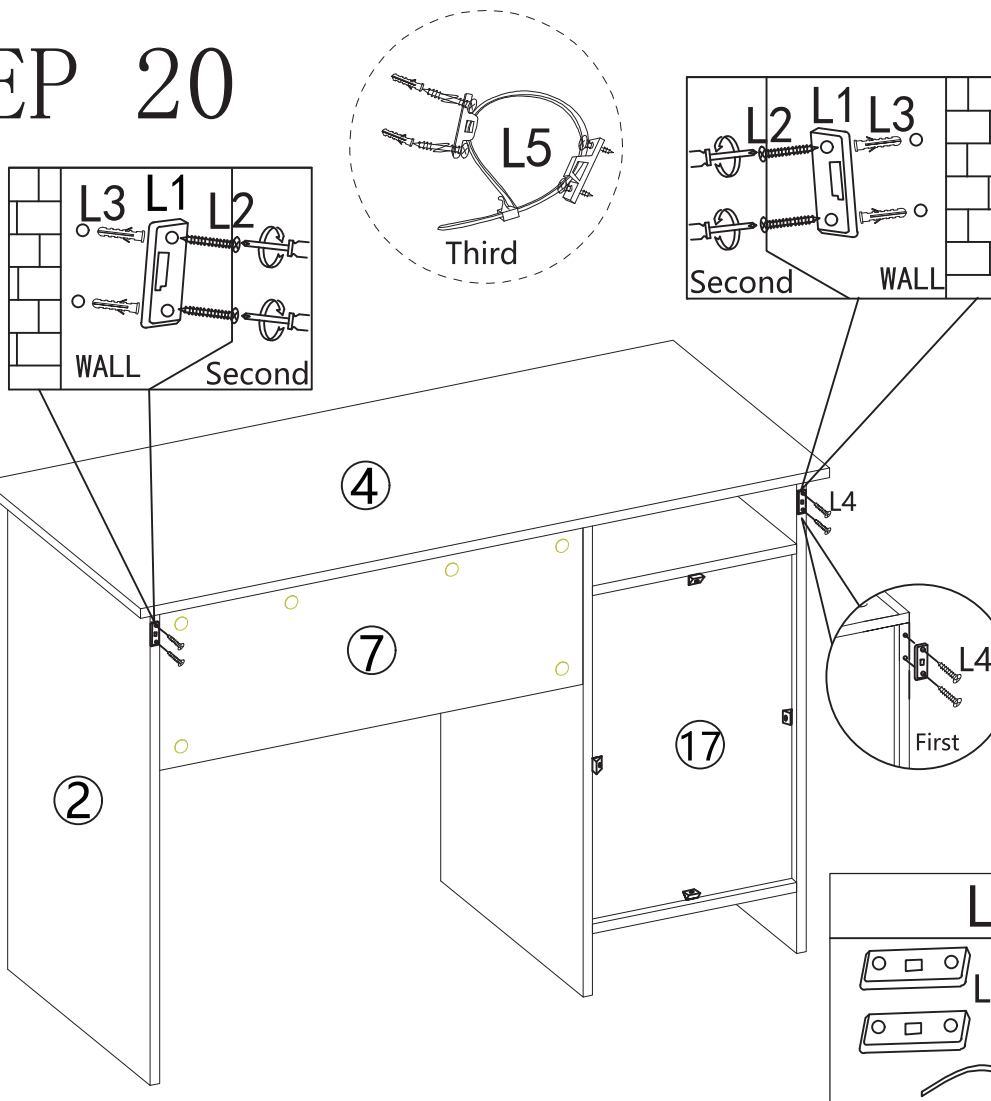



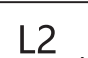







STEP 19



	K × 4PCS
	C × 4PCS


STEP 20




L × 2PCS				
				
				
				

If you have any questions, please contact our customer care center, Our contact details are below:

US


 001-877-644-9366

 customerservice@aosom.com

Imported by Aosom LLC
27150 SW Kinsman Rd Wilsonville, OR 97070 USA
MADE IN CHINA

If you have any questions, please contact our customer care center, Our contact details are below:


CA

 416-792-6088

 customerservice@aosom.ca

Imported by Aosom Canada Inc.
7270 Woodbine Avenue, Unit 307, Markham,
Ontario Canada L3R 4B9
MADE IN CHINA

Si vous avez la moindre question, veuillez contacter notre centre d'assistance à la clientèle, Nos coordonnées sont les suivantes:


 416-792-6088

 customerservice@aosom.ca

Importé par Aosom Canada Inc.
7270 Woodbine Avenue, unité 307,
Markham, Ontario Canada L3R 4B9
FABRIQUÉ EN CHINE

If you have any questions, please contact our customer care center, Our contact details are below:

UK


 0044-800-240-4004

 enquiries@mhstar.co.uk

IMPORTER ADDRESS:
MH STAR UK LTD
Unit 27, Perivale Park,
Horsenden lane South
Perivale, UB6 7RH
MADE IN CHINA

Si vous avez la moindre question, veuillez contacter notre centre d'assistance à la clientèle, Nos coordonnées sont les suivantes:

FR


 0033-1-84166106


 aosom@mhfrance.fr

Importé par/Fabricant/REP:
MH FRANCE
2 Rue Maurice Hartmann
92130 Issy Les Moulineaux
France
FABRIQUÉ EN CHINE

Wenn Sie Fragen haben, wenden Sie sich bitte an unser Kundendienstzentrum, Unsere Kontaktdaten stehen unten:

DE


 +49 40 87408465

 service@aosom.de

ADRESSE DES IMPORTEURE/Hersteller/REP:
MH Handel GmbH
Wendenstraße 309
D-20537 Hamburg
Germany
IN CHINA HERGESTELLT

In caso di dubbio, si prega di contattare il nostro centro assistenza clienti, I nostri dettagli di contatto sono di seguito:

IT


 0039-0249471447

 clienti@aosom.it

IMPORTATO DA/Produttore/REP:
AOSOM Italy srl
Centro Direzionale Milanofiori
Strada 1 Palazzo F1
20057 Assago (MI)
P.I.: 08567220960
FATTO IN CINA

Si tiene alguna pregunta, comuníquese con nuestro Centro de Atención al Cliente, Nuestros datos de contacto son los siguientes:


ES

 0034-931294512

 atencioncliente@aosom.es

IMPORTADOR/Fabricante/REP:
SPANISH AOSOM, S.L.
C/ROC GROS, N°15.08550, ELS HOSTALETES DE
BALENYÀ, SPAIN.
B66295775
HECHO EN CHINA

Se tiver alguma dúvida, por favor contacte o nosso Centro de Atendimento ao Cliente, Os nossos dados de contacto são os seguintes:

 0034-931294512

 info@aosom.pt.

IMPORTADOR/Fabricante/REP:
SPANISH AOSOM, S.L.
C.ROC GROS N.15, 08550. ELS HOSTALETES DE
BALENYÀ
FEITO NA CHINA



FR

**DONNEZ
OU
RECYCLEZ**



ASSOCIATION

OU



LIVRAISON

OU



DÉCHÈTERIE

Adresses sur quefairedemesdechets.fr