



IN221100600V02\_UK\_FR\_DE\_ES\_IT

**312-061\_312-061V00**



**EN\_IMPORTANT, RETAIN FOR FUTURE REFERENCE: READ CAREFULLY.**

**FR\_IMPORTANT: A LIRE ATTENTIVEMENT ET À CONSERVER POUR CONSULTATION ULTÉRIEURE.**

**ES\_IMPORTANTE, LEA Y GUARDE PARA FUTURAS REFERENCIAS.**

**PT\_IMPORTANTE, RETER PARA REFERÊNCIA FUTURA: LEIA ATENTAMENTE**

**DE\_WICHTIG! SORGFÄLTIG LESEN UND FÜR SPÄTER NACHSCHLAGEN AUFBEWAHREN.**

**IT\_IMPORTANTE! CONSERVARE IL PRESENTE MANUALE PER FUTURO RIFERIMENTO E LEGGERLO ATTENTAMENTE.**

**WARNING:**

- **CHOKING HAZARD—Small parts.** Not for children under 3 years.
- Only allowed for adults to install, keep children away.
- Place it on a flat and clean floor, Check all the parts are well connected before use.
- This product is suitable for kids aged from 6 to 12.
- Maximum Weight Capacity of Table: 80 Kg; Maximum Weight Capacity of Chair: 100Kg
- Please be extra careful and operate correctly when adjusting the height and the desk board.
- DO NOT place this product near a window as it can be used as a step by the child and cause the child to fall out of the window.
- Be aware of the risk of open fires and other sources of strong heat in the vicinity of the product.
- DO NOT place this product near a window where cords from blinds or curtains could strangle a child.

**MAINTENANCE & CARE**

- Traces left by water-based pens such as pencils, pens, and water color pens can be wiped with water.
- Traces left by oily pen can be wiped by alcohol and balm.
- The desk board is moisture proof and scratch-resistant, But please do not use any blade to scratch it.
- Keep all instructions and parts relating to this product for future reference.

**AVERTISSEMENT:**

- **RISQUE D'ÉTOUFFEMENT - Petites pièces.** Déconseillé aux enfants de moins de 3 ans.
- Installation par des adultes uniquement, tenir les enfants à l'écart.
- Posez-le sur un sol plat et propre. Vérifiez que toutes les pièces sont bien connectées avant toute utilisation.
- Ce produit convient aux enfants âgés de 6 à 12 ans.
- Poids maximal admissible de la table: 80 Kg; Poids maximum admissible de la chaise: 100Kg.
- Veuillez faire très attention et opérer correctement lors du réglage de la hauteur et du plateau du bureau.
- NE PAS placer ce produit près d'une fenêtre ; il pourrait être utilisé comme marchepied par un enfant et le faire tomber par la fenêtre.
- Soyez conscient du risque de feu ouvert et d'autres sources de forte chaleur à proximité du produit.
- NE PAS placer ce produit près d'une fenêtre où les cordons des stores ou des rideaux pourraient étrangler un enfant.

**ENTRETIEN ET MAINTENANCE**

- Les traces laissées par des stylos à base d'eau tels que les crayons, les stylos et les stylos de couleur à l'eau peuvent être essuyées avec de l'eau.
- Les traces laissées par un stylo gras peuvent être essuyées par de l'alcool et du baume.

- La planche de bureau est résistant à l'humidité et aux rayures, Mais veuillez ne pas utiliser de lame pour le gratter.
- Conservez toutes les instructions et les pièces relatives à ce produit pour pouvoir vous y référer ultérieurement.



**DE**

### **WARNUNG:**

- ERSTICKUNGSGEFAHR-Kleine Teile. Nicht für Kinder unter 3 Jahren geeignet.
- Die Montage darf nur von Erwachsenen vorgenommen werden, halten Sie Kinder fern.
- Stellen Sie es auf einen flachen und sauberen Boden. Prüfen Sie, ob alle Teile vor der Verwendung gut verbunden sind.
- Dieses Produkt ist für Kinder von 6 bis 12 Jahren geeignet.
- Capacidad máxima de peso de la silla: 100 Kg; Capacidad máxima de peso de la mesa: 80 Kg.
- Dieses Produkt kann nur von Erwachsenen zusammengebaut werden.
- Bitte seien Sie besonders vorsichtig und arbeiten Sie richtig, wenn Sie die Höhe und die Tischplatte einstellen.
- Stellen Sie dieses Produkt NICHT in der Nähe eines Fensters auf, da es vom Kind als Stufe verwendet werden und das Kind dadurch aus dem Fenster fallen kann.
- Seien Sie sich der Gefahr von offenem Feuer und anderen starker Wärmequellen nahe des Produkts bewusst.
- Stellen Sie dieses Produkt NICHT in der Nähe eines Fensters auf, wo die Schnüre von Jalousien oder Vorhängen ein Kind erdrosseln könnten.

### **WARTUNG & PFLEGE**

- Spuren von Stiften auf Wasserbasis, wie Bleistifte, Kugelschreiber und Aquarellstifte, können mit Wasser abgewischt werden.
- Spuren von öligen Stiften können mit Alkohol und Balsam abgewischt werden.
- Die Tischplatte ist feuchtigkeitsgeschützt und kratzfest, aber bitte verwenden Sie keine Klinge, um sie zu zerkratzen.
- Bewahren Sie alle Anweisungen und Teile, die sich auf dieses Produkt beziehen, zur späteren Verwendung auf.

**ADVERTENCIA:**

- PELIGRO DE ASFIXIA: Incluidas piezas pequeñas. No es adecuado para los niños menores de 3 años.
- La instalación sólo se puede realizar por los adultos, mantenga a los niños alejados al instalar el producto.
- Colóquelo sobre un piso plano y limpio. Verifique si todas las piezas estén conectadas adecuadamente antes de utilizarlo.
- Este producto es pto para los niños de 6 a 12 años.
- Maximale Gewichtskapazität des Stuhls: 100 Kg; Maximale Gewichtskapazität des Tisches: 80 Kg
- Tenga mucho cuidado y opérelo de manera correcta al ajustar la altura y el tablero de escritorio.
- NON posizionare il prodotto vicino a una finestra, poiché potrebbe essere utilizzato come gradino dal bambino e causarne la caduta dalla finestra.
- Stare attento al rischio di fuochi e di altre fonti di forte calore nelle vicinanze del prodotto.
- NON posizionare il prodotto vicino a una finestra dove le corde delle tende o delle tapparelle potrebbero strangolare il bambino.

**MANTENIMIENTO Y CUIDADO**



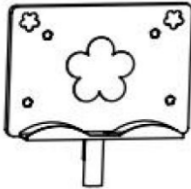
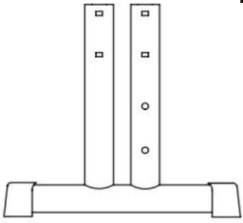
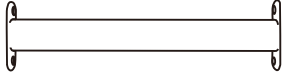
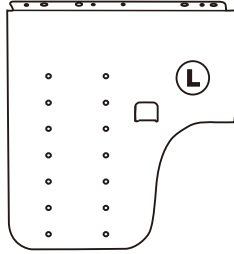
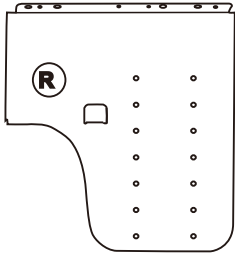
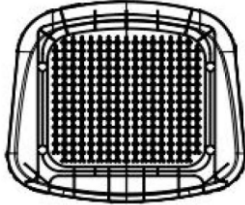
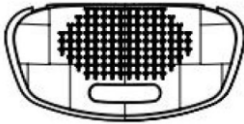
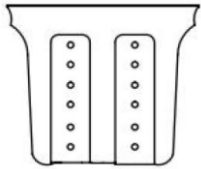
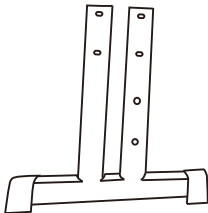
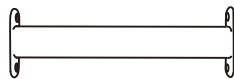
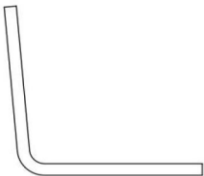
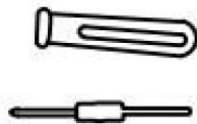

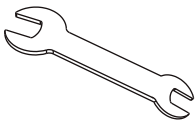
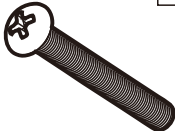





- Los rastros dejados por los bolígrafos a base de agua , por ejemplo, lápices, plumas y plumas de acuarela se pueden limpiar con agua.
- Los rastros dejados por los bolígrafos a base de aceite se pueden limpiar con alcohol y bálsamo.
- El tablero de escritorio es a prueba de humedad y resistente a los arañazos, sin embargo, no utilice ninguna hoja de cuchilla para rayarlo.
- Guarde todas las instrucciones y piezas relativas juntas con este producto para las referencias futuras.

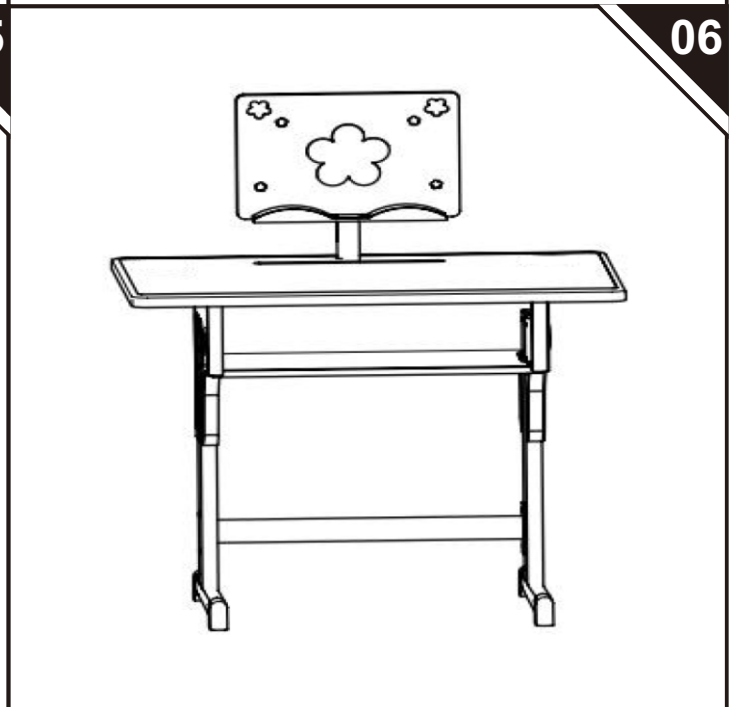
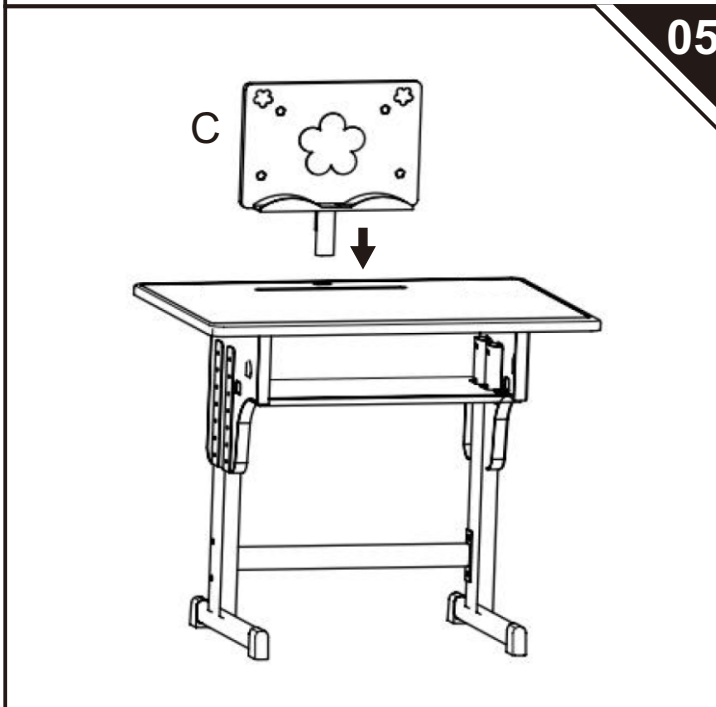
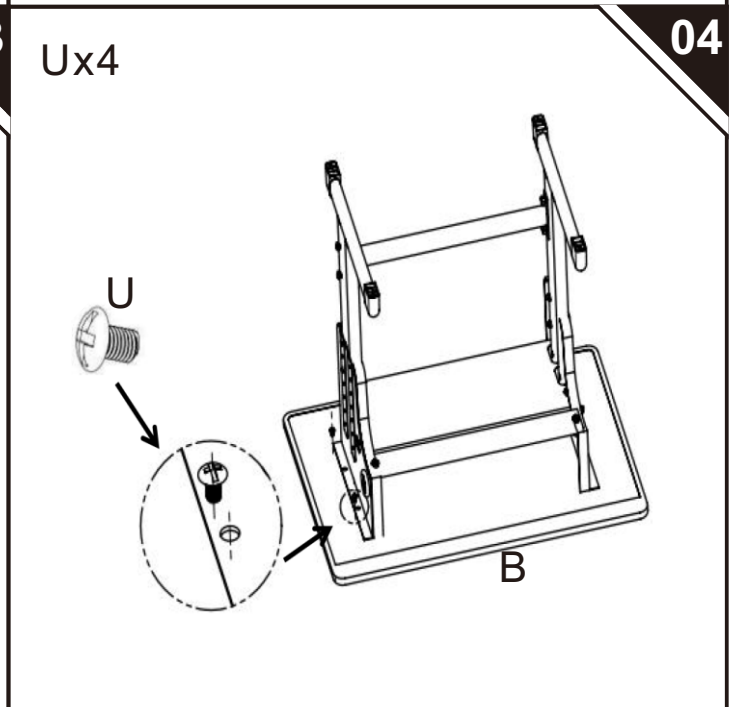
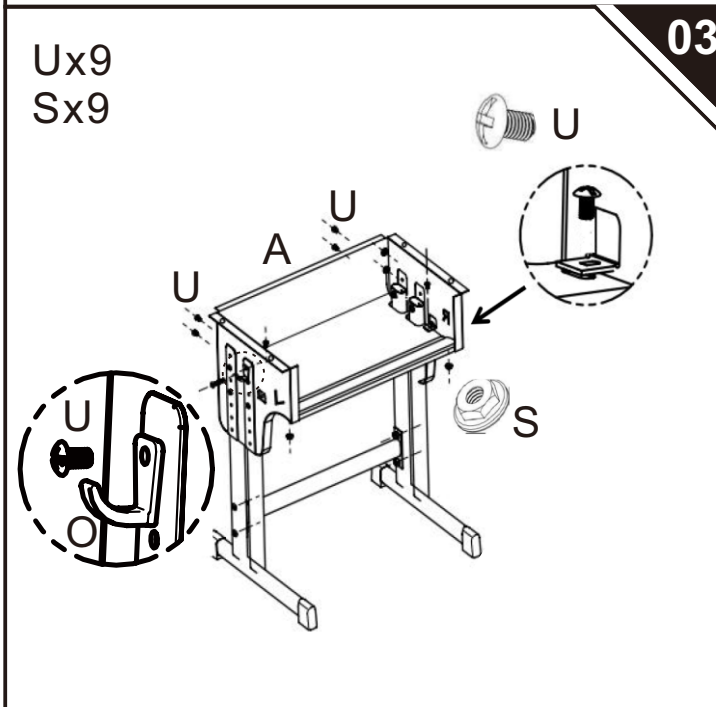
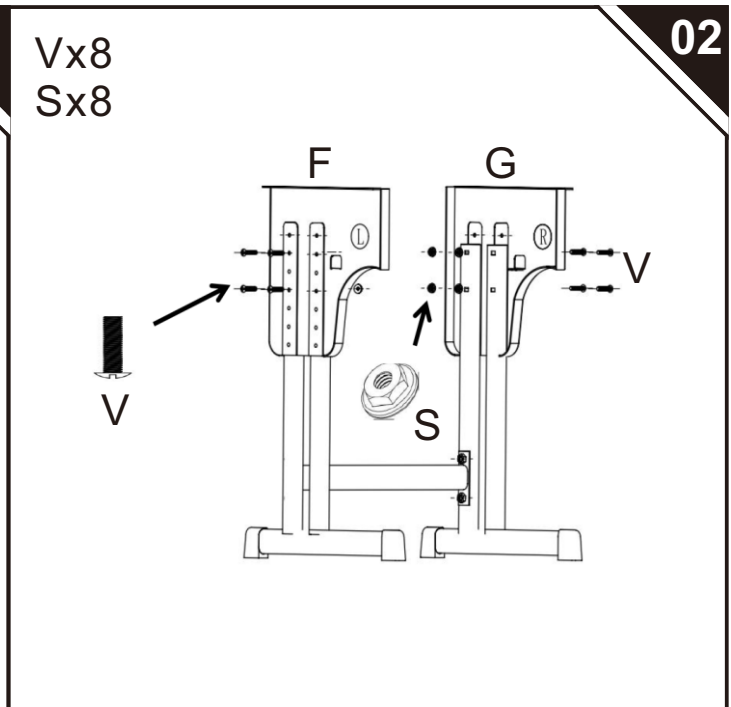
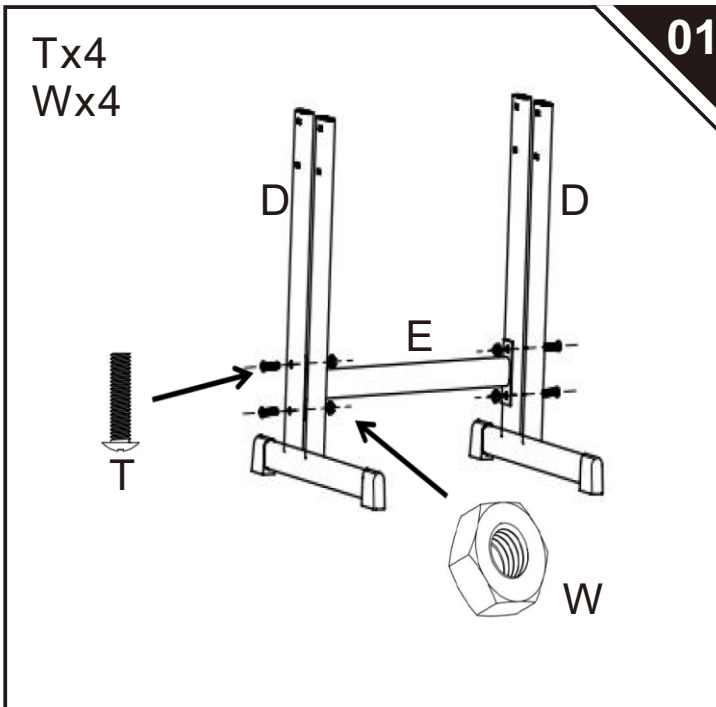
**AVVERTENZE:**

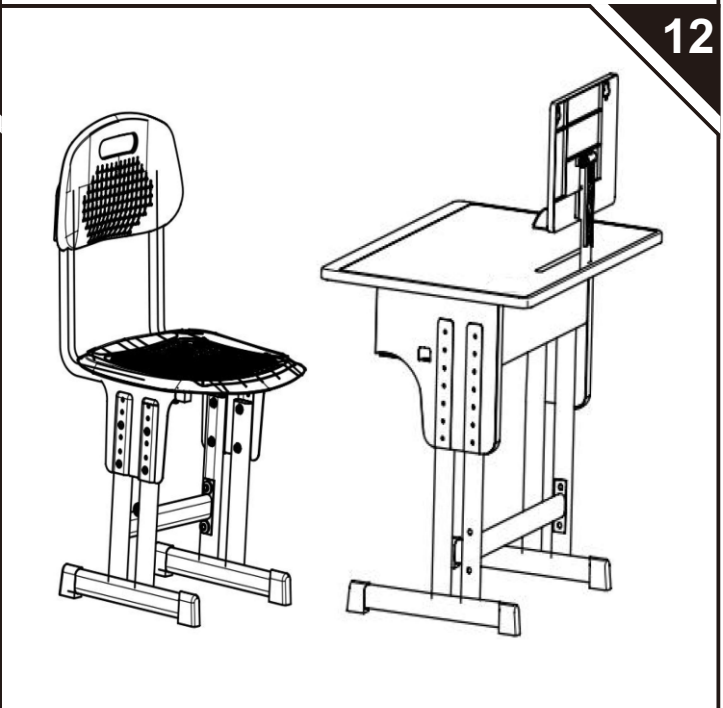
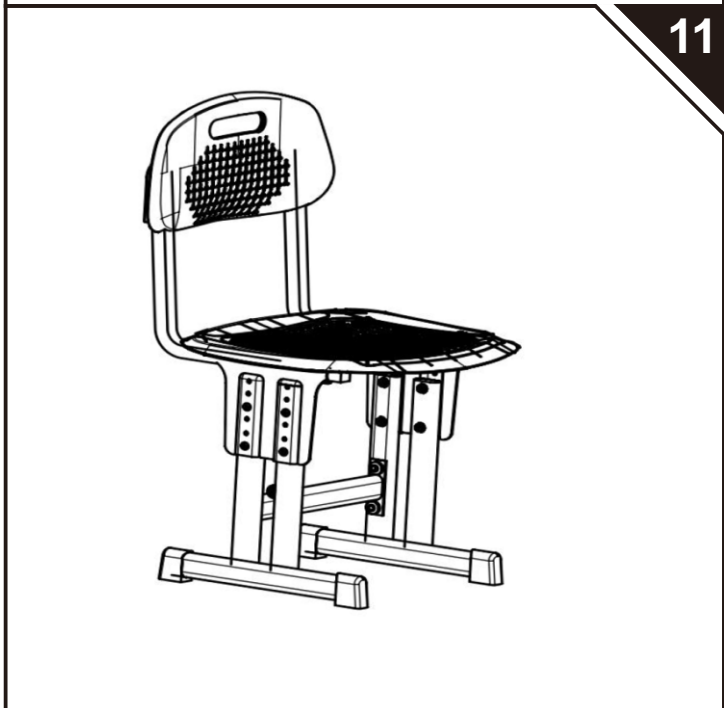
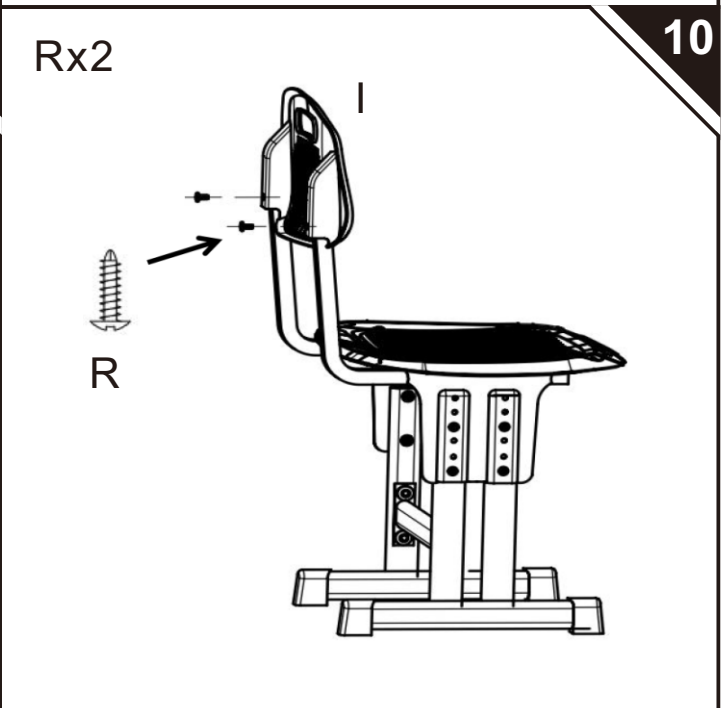
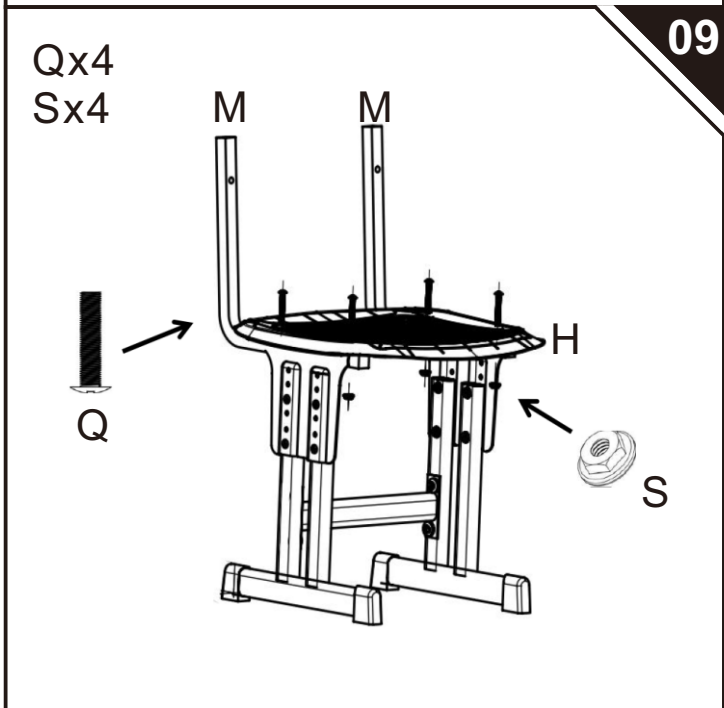
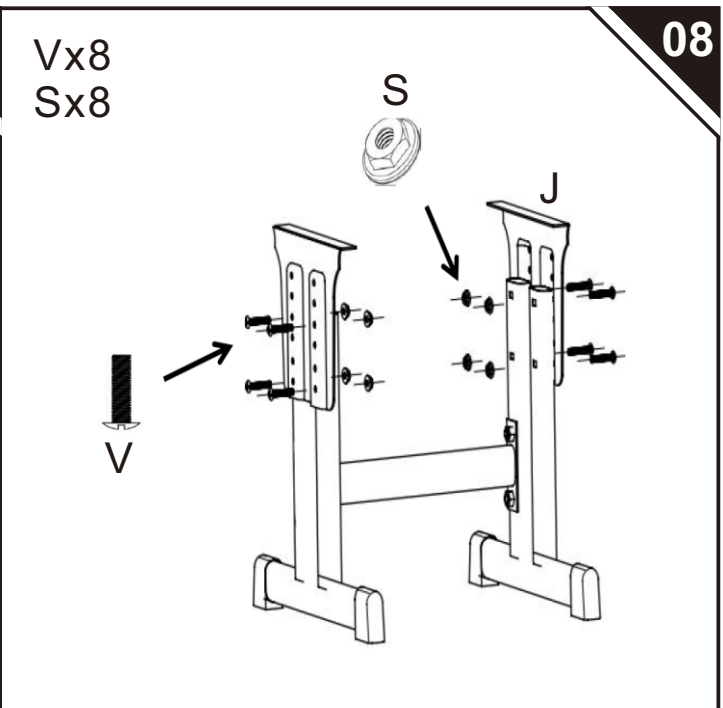
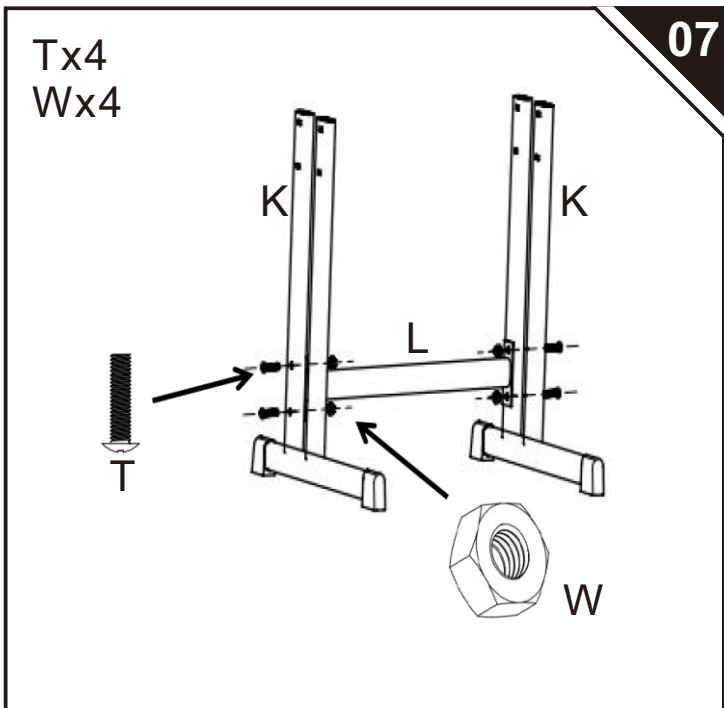
- **RISCHIO DI SOFFOCAMENTO — Parti piccole.** Non adatte a bambini sotto i 3 anni.
- Consentito solo agli adulti di installare, tenere lontani i bambini.
- Posizionarlo su una superficie piana e pulita, controllare che tutte le parti siano connesse correttamente prima dell'uso.
- Questo prodotto è adatto a bambini di età tra 6 e 12 anni.
- Capacità massima della sedia: 100 Kg; Capacità massima del tavolo: 80 Kg.
- Si prega di prestare la massima attenzione e di operare correttamente durante la regolazione dell'altezza e del piano della scrivania.
- NON posizionare il prodotto vicino a una finestra, poiché potrebbe essere utilizzato come gradino dal bambino e causarne la caduta dalla finestra.
- Stare attento al rischio di fuochi e di altre fonti di forte calore nelle vicinanze del prodotto.
- NON posizionare il prodotto vicino a una finestra dove le corde delle tende o delle tapparelle potrebbero strangolare il bambino.

**MANUTENZIONE & CURA**

- Le tracce lasciate da penne a base d'acqua come matite, penne e pennarelli ad acqua possono essere pulite con acqua.
- Le tracce lasciate dalla penna oleosa possono essere eliminate con alcool e balsamo.
- La scrivania è resistente all'umidità e ai graffi, ma si prega di non utilizzare alcuna lama per graffiarla.
- Conservare tutte le istruzioni e le parti relative a questo prodotto per riferimenti futuri.

 <p><b>A</b> x 1</p>	 <p><b>B</b> x 1</p>	 <p><b>C</b> x 1</p>
 <p><b>D</b> x 2</p>	 <p><b>E</b> x 1</p>	 <p><b>F</b> x 1</p>
 <p><b>G</b> x 1</p>	 <p><b>H</b> x 1</p>	 <p><b>I</b> x 1</p>
 <p><b>J</b> x 2</p>	 <p><b>K</b> x 2</p>	 <p><b>L</b> x 1</p>
 <p><b>M</b> x 2</p>	 <p><b>N</b> x 1</p>	 <p><b>O</b> x 1</p>
 <p><b>P</b> x 1</p>	 <p><b>Q</b> x 4 +1(spare)</p>	 <p><b>R</b> x 2</p>
 <p><b>T</b> x 8 +1(spare)</p>	 <p><b>U</b> x 13 +2(spare)</p>	 <p><b>V</b> x 16 +1(spare)</p>
<p>M8*30</p>	<p>M5*40</p> <p>M5*10</p>	<p>M5*14</p> <p>M5*30</p>
<p><b>S</b> x 29 +1(spare)</p>	 <p><b>W</b> x 8 +1(spare)</p>	



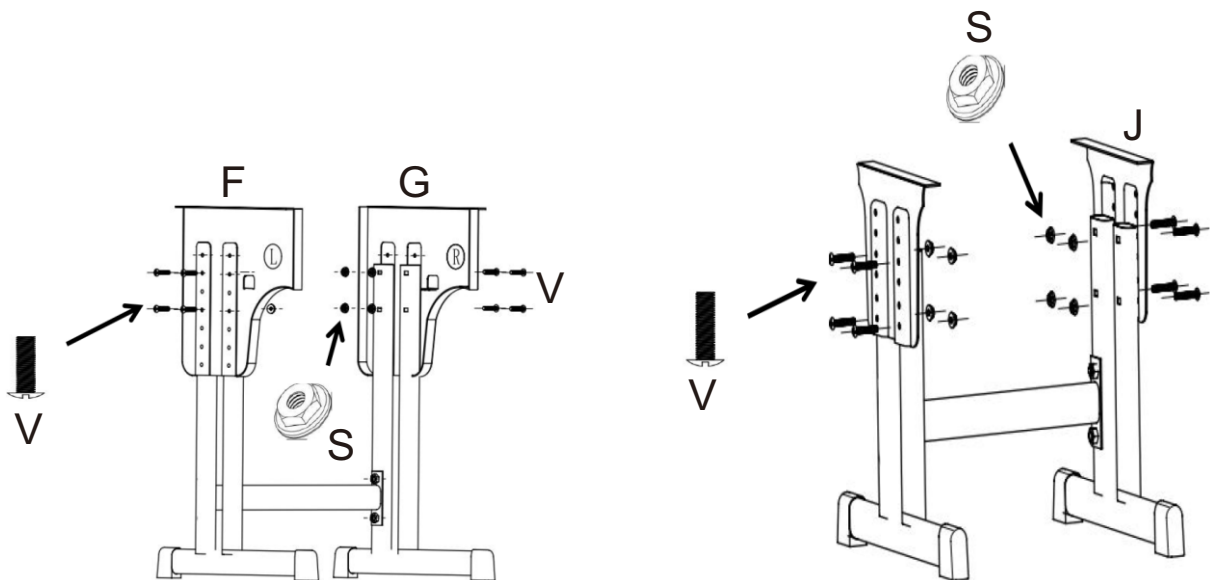




312-061  
(with light)



312-061V00  
(without light)



EN: Adjustable height according to hole position.

FR: Hauteur réglable en fonction de la position du trou.

DE: Einstellbare Höhe je nach Lochposition.

ES: Se puede ajustar la altura según la posición de los agujeros.

IT: Altezza regolabile in base alle posizioni dei fori.

**UK**

If you have any questions, please contact our customer care centre.

Our contact details are below:



0044-800-240-4004



enquiries@mhstar.co.uk

IMPORTER ADDRESS:

MH STAR UK LTD

Unit 27, Perivale Park,

Horsenden lane South

Perivale, UB6 7RH

MADE IN CHINA

**ES**

Si tiene alguna pregunta, comuníquese con nuestro Centro de Atención al Cliente. Nuestros datos de contacto son los siguientes:



0034-931294512



atencioncliente@aosom.es

Importador/Fabricante/REP:

Spanish Aosom, S.L.

C/ Roc Gros, nº 15. 08550, Els Hostalets de Balenyà, Spain.

B66295775

atencioncliente@aosom.es

TEL: 931294512

HECHO EN CHINA

**FR**

Si vous avez la moindre question, veuillez contacter notre centre d'assistance à la clientèle.

Nos coordonnées sont les suivantes:



0033-1-84166106



aosom@mhfrance.fr

Importé par/Fabricant/REP:

MH France

2, rue Maurice Hartmann

92130 Issy-les-Moulineaux

France

Fabriqué en Chine

**PT**

Se tiver alguma dúvida, por favor contacte o nosso Centro de Atendimento ao Cliente. Os nossos dados de contacto são os seguintes:



0034-931294512



info@aosom.pt.

IMPORTADOR:

SPANISH AOSOM, S.L

C.ROC GROS N.15, 08550. ELS HOSTALETES DE BALENYÀ

TEL: 931294512 (SEG-SEX DAS 7:30H ÀS 16:30H)

INFO@AOSOM.PT

WWW.AOSOM.PT

**DE**

Wenn Sie Fragen haben, wenden Sie sich bitte an unser Kundendienstzentrum.

Unsere Kontaktdaten stehen unten:



0049-0(40)-88307530



service@aosom.de

Importeur/Hersteller/REP:

MH Handel GmbH

Wendenstraße 309

D-20537 Hamburg

Germany

IN CHINA HERGESTELLT

**IT**

In caso di dubbio, si prega di contattare il nostro centro assistenza clienti. I nostri dettagli di contatto sono di seguito:



0039-0249471447



clienti@aosom.it

IMPORTATO DA/Produttore/REP:

AOSOM Italy srl

Centro Direzionale Milanofiori

Strada 1 Palazzo F1

20057 Assago (MI)

P.I.: 08567220960

FATTO IN CINA

