

⚠ WARNING:
Assembly by an adult.



EN: Suitable for ages 3+ years;

FR: Convient aux enfants de 3+ ans;

DE: Geeignet für Kinder im Alter von 3+ Jahren;

ES: Adecuado para los niños de 3+ años;

IT: Adatto a bambini di 3+ anni.

EN_IMPORTANT, RETAIN FOR FUTURE REFERENCE: READ CAREFULLY.

FR_IMPORTANT: A LIRE ATTENTIVEMENT ET À CONSERVER POUR CONSULTATION ULTÉRIEURE.

ES_IMPORTANTE, LEA Y GUARDE PARA FUTURAS REFERENCIAS.

DE_WICHTIG! SORGFÄLTIG LESEN UND FÜR SPÄTER NACHSCHLAGEN AUFBEWAHREN.

IT_IMPORTANTE! CONSERVARE IL PRESENTE MANUALE PER FUTURO RIFERIMENTO E LEGGERLO ATTENTAMENTE.

EN

WARNING:

1. CHOKING HAZARD—Small parts. Not for children under 3 years.
2. Only allowed for adults to install, keep children away.
3. To be used under the direct supervision of an adult.
4. Place it on a flat and clean floor, Check all the parts are well connected before use.
5. Do not mix old and new batteries.
6. Do not mix alkaline, standard (carbon-zinc), or re-chargeable batteries.

MAINTENANCE & CARE

- A. Keep all instructions and parts relating to this product for future reference.
- B. Please wipe down with a dry or damp cloth.

FR

AVERTISSEMENT :

1. RISQUE D'ÉTOUFFEMENT - Petites pièces. Déconseillé aux enfants de moins de 3 ans.
2. Installation par des adultes uniquement, tenir les enfants à l'écart.
3. À utiliser sous la surveillance directe d'un adulte.
4. Posez-le sur un sol plat et propre. Vérifiez que toutes les pièces sont bien connectées avant toute utilisation.
5. Ne mélangez pas les anciennes et les nouvelles piles.
6. Ne mélangez pas de piles alcalines, standard (carbone-zinc) ou rechargeables.

ENTRETIEN ET MAINTENANCE

- A. Conservez toutes les instructions et les pièces relatives à ce produit pour pouvoir vous y référer ultérieurement.
- B. Veuillez essuyer avec un chiffon sec ou humide.

DE

WARNUNG:

1. ERSTICKUNGSGEFAHR-Kleine Teile. Nicht für Kinder unter 3 Jahren geeignet.
2. Die Montage darf nur von Erwachsenen vorgenommen werden, halten Sie Kinder fern.
3. Es ist unter der direkten Aufsicht eines Erwachsenen zu verwenden.
4. Stellen Sie es auf einen flachen und sauberen Boden. Prüfen Sie, ob alle Teile vor der Verwendung gut verbunden sind.

WARTUNG & PFLEGE

- A. Bewahren Sie alle Anweisungen und Teile, die sich auf dieses Produkt beziehen, zur späteren Verwendung auf.
- B. Bitte wischen Sie es mit einem trockenen oder feuchten Tuch ab.

ADVERTENCIA:

1. PELIGRO DE ASFIXIA: Incluidas piezas pequeñas. No es adecuado para los niños menores de 3 años.
2. La instalación sólo se puede realizar por los adultos, mantenga a los niños alejados al instalar el producto.
3. El producto debe ser utilizado bajo la supervisión directa de un adulto.
4. Colóquelo sobre un piso plano y limpio. Verifique si todas las piezas estén conectadas adecuadamente antes de utilizarlo.

MANTENIMIENTO Y CUIDADO

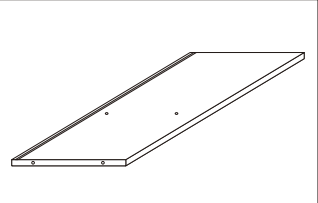
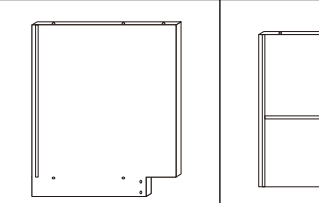
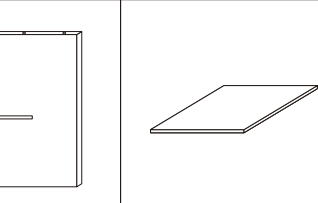
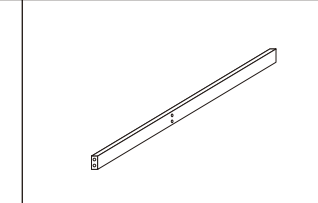

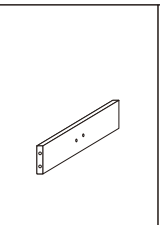
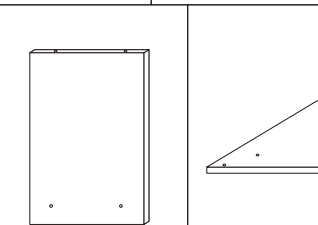
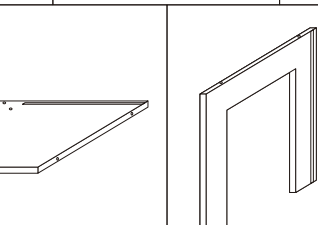
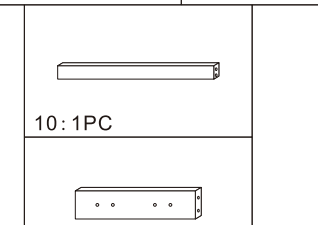
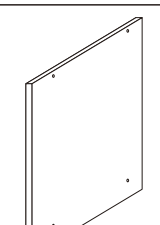

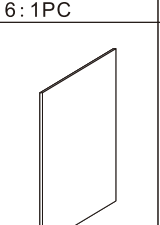
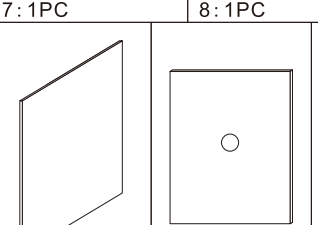
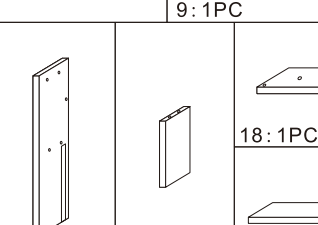
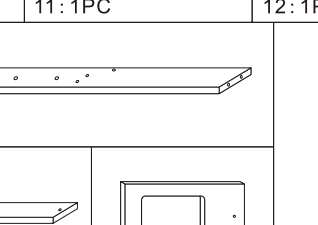
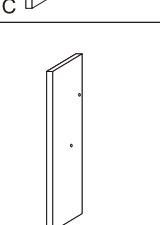
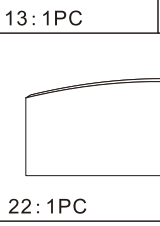
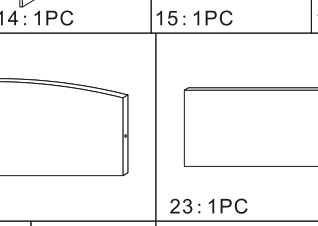
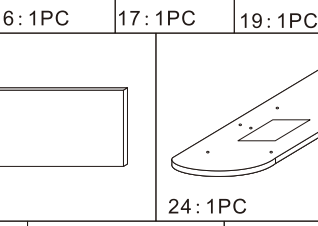
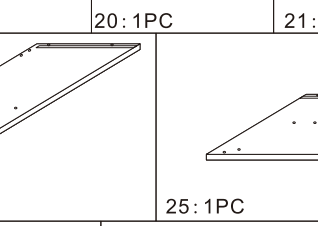
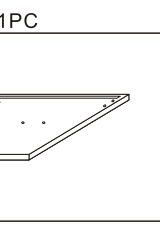
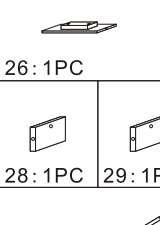
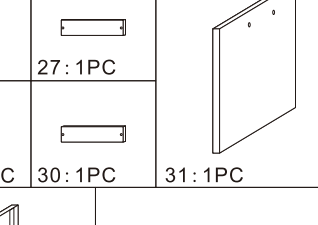
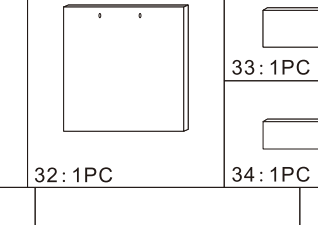
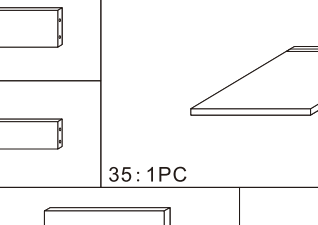
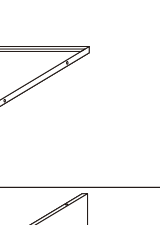
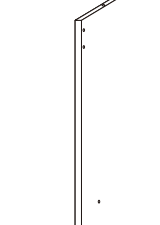
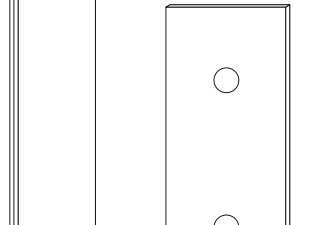
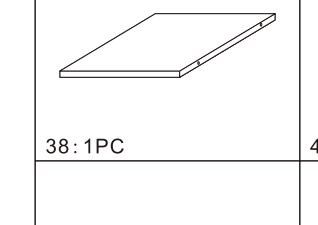
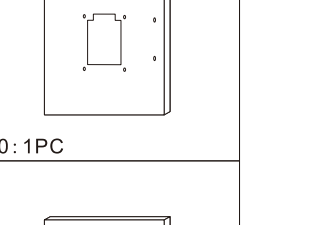
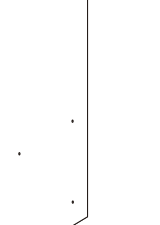
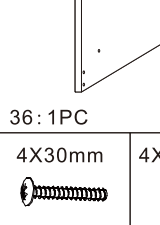
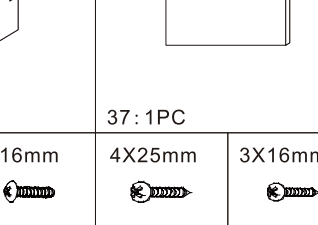
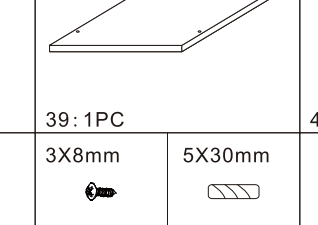
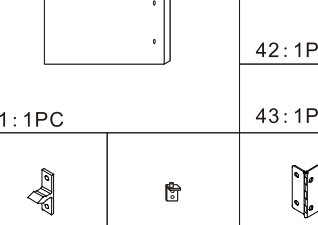
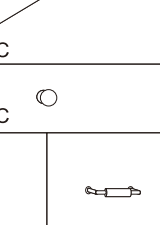
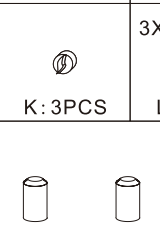
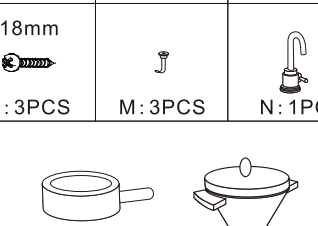
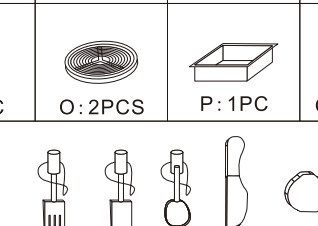
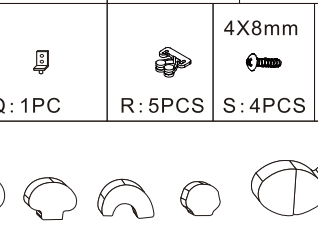











- A. Guarde todas las instrucciones y piezas relativas juntas con este producto para las referencias futuras.
- B. Límpielo con un paño seco o humedecido.

AVVERTENZE:

1. RISCHIO DI SOFFOCAMENTO — Parti piccole. Non adatte a bambini sotto i 3 anni.
2. Consentito solo agli adulti di installare, tenere lontani i bambini.
3. Da utilizzare sotto la diretta supervisione di un adulto.
4. Posizionarlo su una superficie piana e pulita, controllare che tutte le parti siano connesse correttamente prima dell'uso.

MANUTENZIONE & CURA

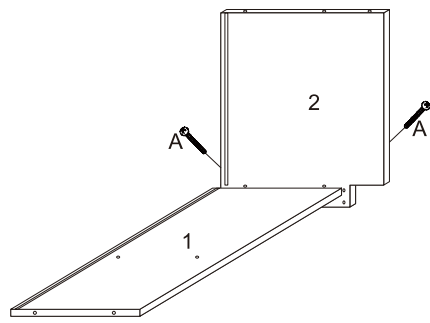
- A. Conservare tutte le istruzioni e le parti relative a questo prodotto per riferimenti futuri.
- B. Si prega di pulire passando un panno asciutto o inumidito.

									
1: 1PC		2: 1PC		3: 1PC		4: 1PC		5: 1PC	
									
6: 1PC	7: 1PC		8: 1PC		9: 1PC		10: 1PC		11: 1PC
									
13: 1PC		14: 1PC		15: 1PC		16: 1PC		17: 1PC	
									
22: 1PC		23: 1PC		24: 1PC		25: 1PC		26: 1PC	
									
26: 1PC		27: 1PC		28: 1PC		29: 1PC		30: 1PC	
									
31: 1PC		32: 1PC		33: 1PC		34: 1PC		35: 1PC	
									
36: 1PC		37: 1PC		38: 1PC		39: 1PC		40: 1PC	
									
41: 1PC		42: 1PC		43: 1PC		44: 1PC		45: 1PC	
									
A: 49PCS		B: 17PCS		C: 8PCS		D: 4PCS		E: 56PCS	
									
F: 33PCS		G: 5PCS		H: 1PC		I: 8PCS		J: 4PCS	
K: 3PCS		L: 3PCS		M: 3PCS		N: 1PC		O: 2PCS	
P: 1PC		Q: 1PC		R: 5PCS		S: 4PCS		T: 4PCS	
U: 1PC		V: 1PC		W: 1PC		X: 1PC		Y: 1PC	

Ax2

01

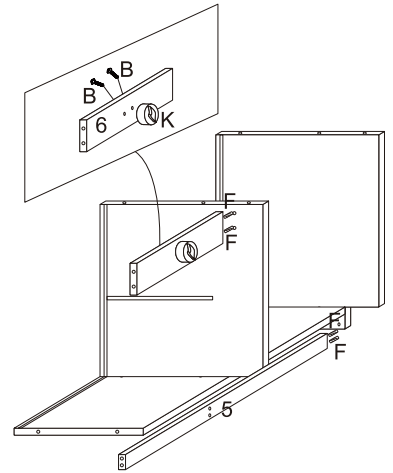
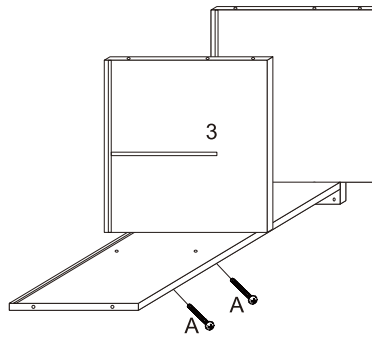
Ax2



02

Bx2
Fx4
Kx1

03

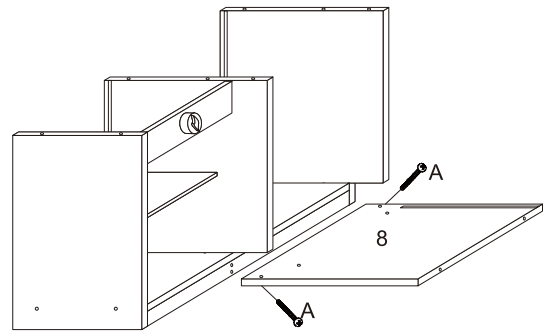
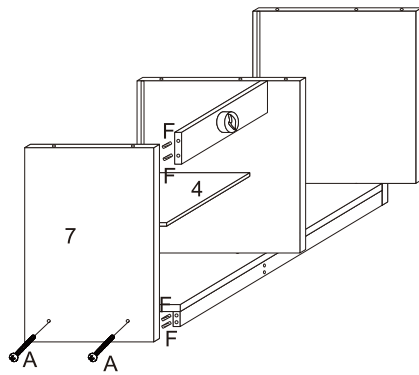


Ax2
Fx4

04

Ax2

05

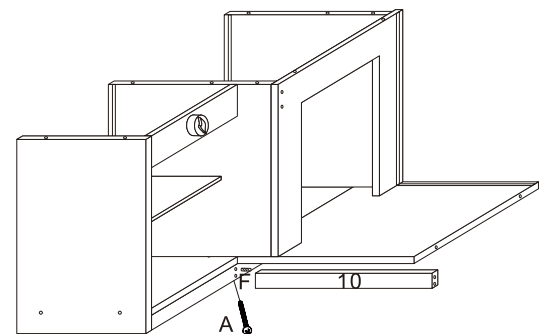
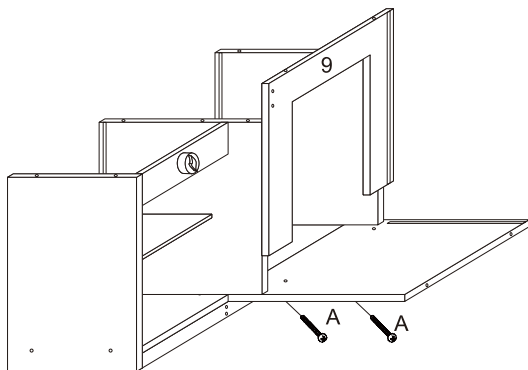


Ax2

06

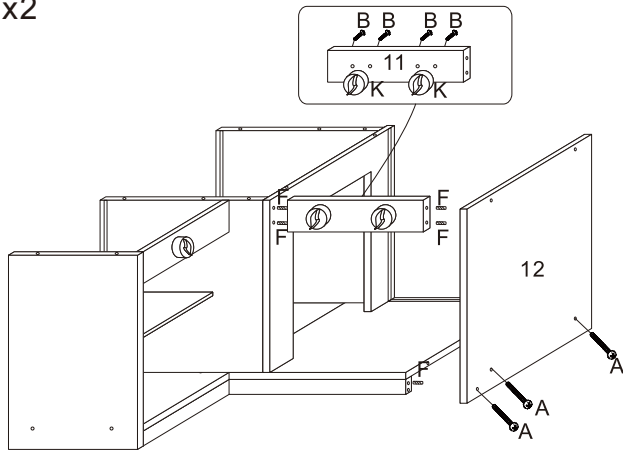
Ax1
Fx1

07

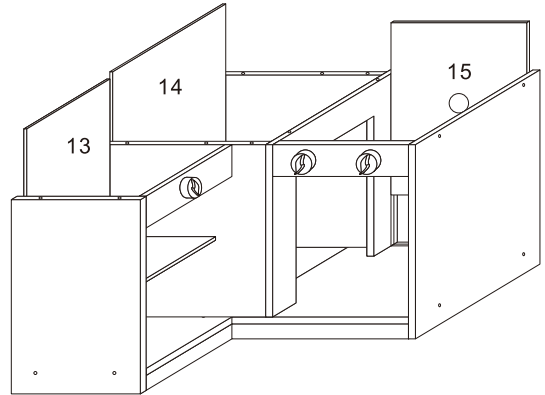


Ax3
Bx4
Fx4
Kx2

08

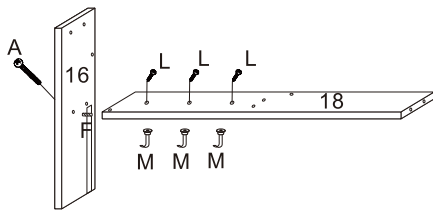


09



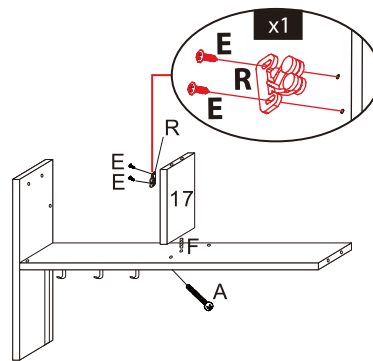
Ax1
Fx1
Mx3
Lx3

11



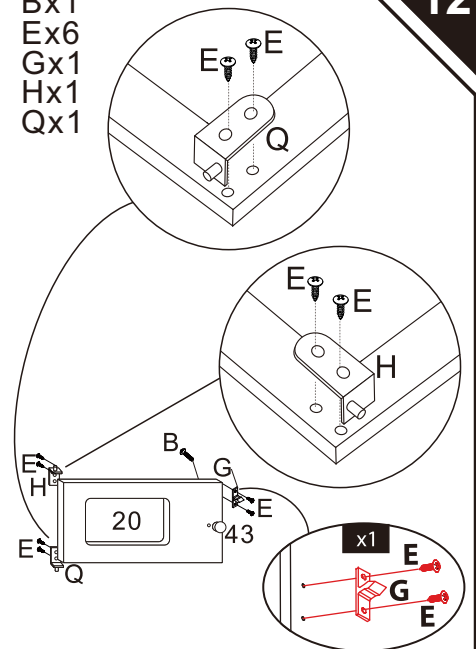
Ax1
Fx1
Ex2
Rx1

10



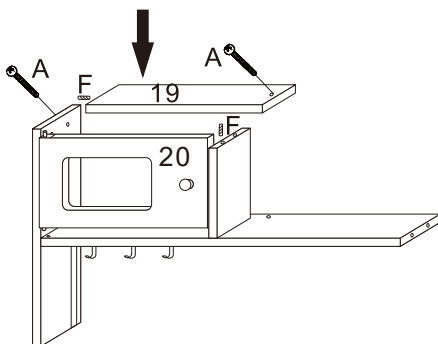
Bx1
Ex6
Gx1
Hx1
Qx1

12



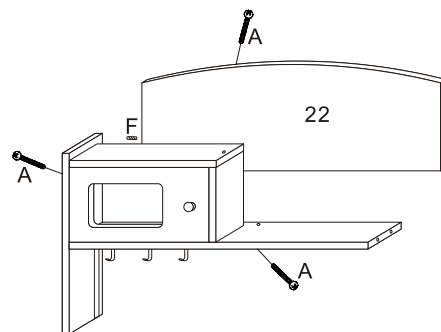
Ax2
Fx2

13



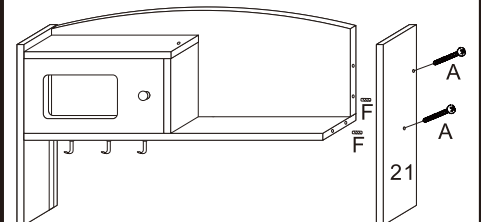
Ax2
Fx2

14



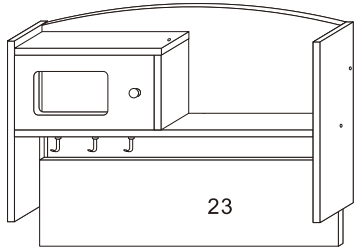
Ax2
Fx2

15

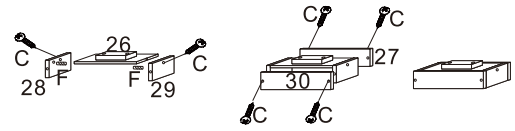


16

Cx6
Fx2



17

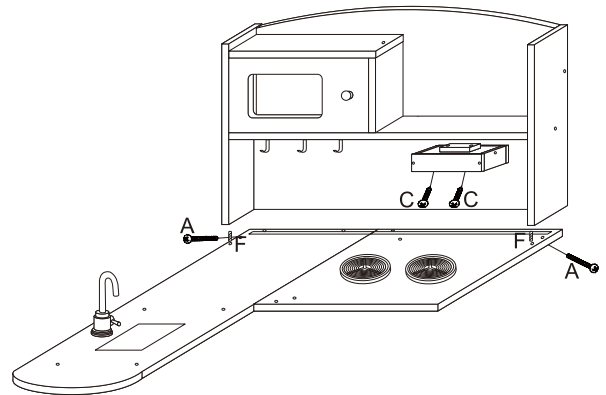
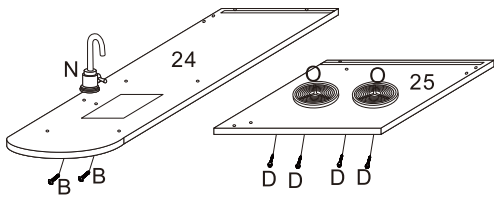


Bx2
Dx4
Ox2
Nx1

18

Ax2
Cx2
Fx2

19

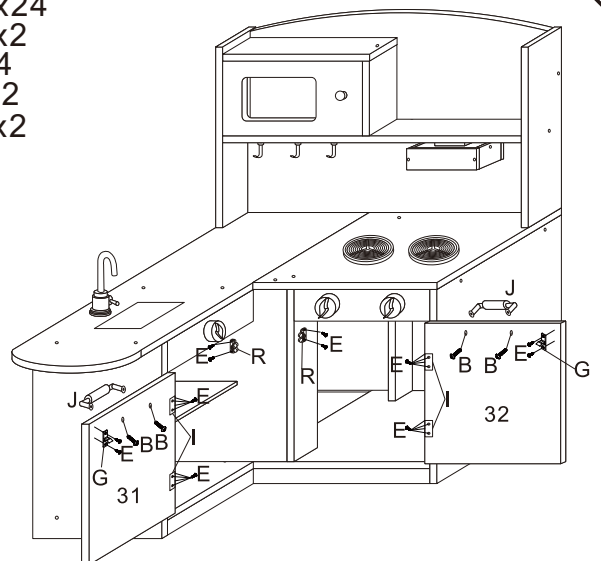
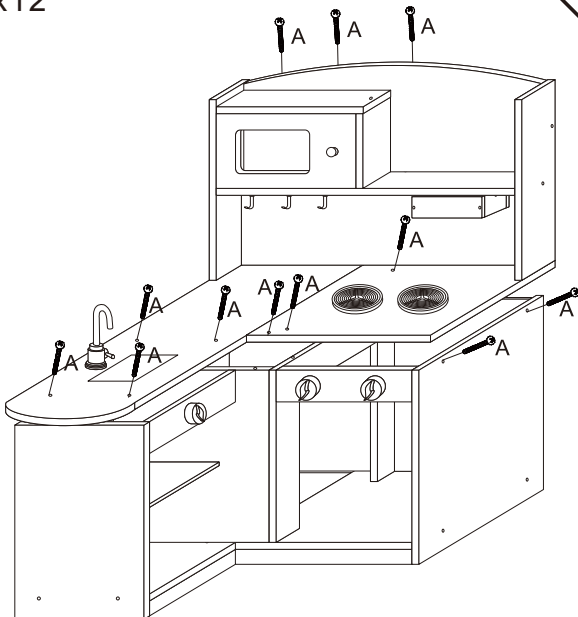


Ax12

20

Bx4
Ex24
Gx2
Ix4
Jx2
Rx2

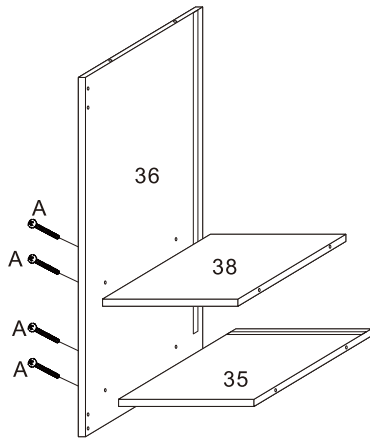
21



Ax4

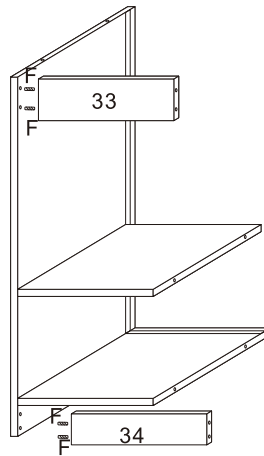
22

Fx4

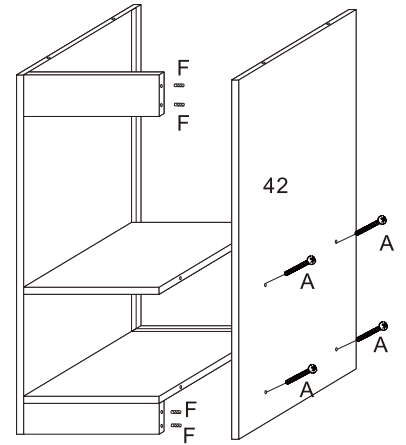


23

Ax4
Fx4

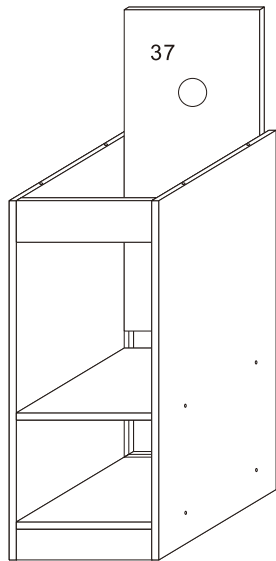


24



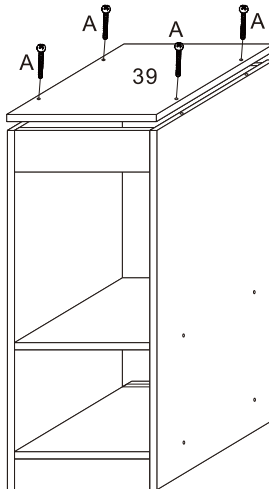
25

Ax4

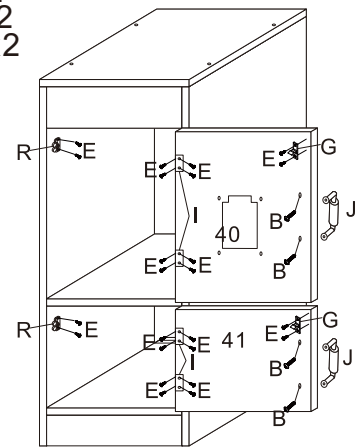


26

Bx4
Ex24
Gx2
Ix4
Jx2
Rx2

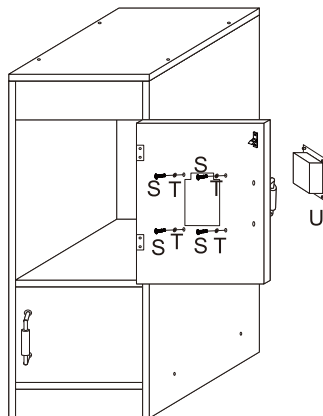


27

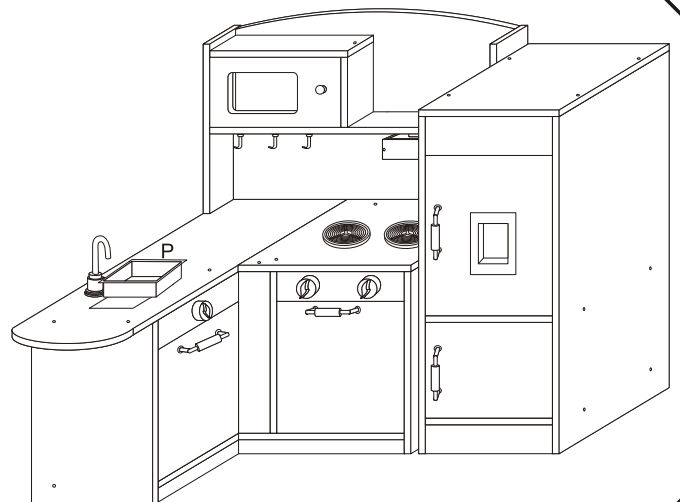


Sx4
Tx4
Ux1

28



29



Done

UK

If you have any questions, please contact our customer care centre.

Our contact details are below:



0044-800-240-4004



enquiries@mhstar.co.uk

IMPORTER ADDRESS:
MH STAR UK LTD
Unit 27, Perivale Park,
Horsenden lane South
Perivale, UB6 7RH
MADE IN CHINA

ES

Si tiene alguna pregunta, comuníquese con nuestro Centro de Atención al Cliente. Nuestros datos de contacto son los siguientes:



0034-931294512



atencioncliente@aosom.es

Importador/Fabricante/REP:
Spanish Aosom, S.L.
C/ Roc Gros, nº 15. 08550, Els Hostalets de Balenyà, Spain.
B66295775
atencioncliente@aosom.es
TEL: 931294512
HECHO EN CHINA

FR

Si vous avez la moindre question, veuillez contacter notre centre d'assistance à la clientèle.

Nos coordonnées sont les suivantes:



0033-1-84166106



aosom@mhfrance.fr

Importé par/Fabricant/REP:
MH France
2, rue Maurice Hartmann
92130 Issy-les-Moulineaux
France
Fabriqué en Chine

PT

Se tiver alguma dúvida, por favor contacte o nosso Centro de Atendimento ao Cliente. Os nossos dados de contacto são os seguintes:



0034-931294512



info@aosom.pt.

IMPORTADOR:
SPANISH AOSOM, S.L
C.ROC GROS N.15, 08550. ELS HOSTALETES DE BALENYÀ
TEL: 931294512 (SEG-SEX DAS 7:30H ÀS 16:30H)
INFO@AOSOM.PT
WWW.AOSOM.PT

DE

Wenn Sie Fragen haben, wenden Sie sich bitte an unser Kundendienstzentrum.

Unsere Kontaktdaten stehen unten:



0049-0(40)-87408465



service@aosom.de

Importeur/Hersteller/REP:
MH Handel GmbH
Wendenstraße 309
D-20537 Hamburg
Germany
IN CHINA HERGESTELLT

IT

In caso di dubbio, si prega di contattare il nostro centro assistenza clienti. I nostri dettagli di contatto sono di seguito:



0039-0249471447



clienti@aosom.it

IMPORTATO DA/Produttore/REP:
AOSOM Italy srl
Centro Direzionale Milanofiori
Strada 1 Palazzo F1
20057 Assago (MI)
P.I.: 08567220960
FATTO IN CINA



FR

**DONNEZ
OU
RECYCLEZ**



OU



OU



ASSOCIATION LIVRAISON DÉCHÈTERIE

Adresses sur quefairedemesdechets.fr

Aosom