



Seria TVM 1200

Seria TVM 1400

Seria TVM 1600

Dodatkowe narzędzia

Kliknij, aby pobrać aplikację.



<https://www.vogels.com/en-us/c/tvmountguide>

Kliknij, aby obejrzeć.



<https://youtu.be/MCThwT3uKhs>

Kliknij, aby pobrać lub wydrukować



Pełna instrukcja montażu

Wszystko, czego potrzebujesz, aby bezpiecznie i błyskawicznie zawiesić telewizor na ścianie

Zanim zaczniesz

... chcieliśmy tylko podziękować za wybór produktu firmy Vogel's. Mądra decyzja.

A teraz – czytając instrukcję – dokonujesz kolejnego mądrego wyboru! Czytaj dalej, aby dowiedzieć się wszystkiego o bezpiecznym i efektywnym montażu oraz o tym, jak używać nowego uchwytu.

Zadbaj o bezpieczeństwo.



Ostrzeżenie

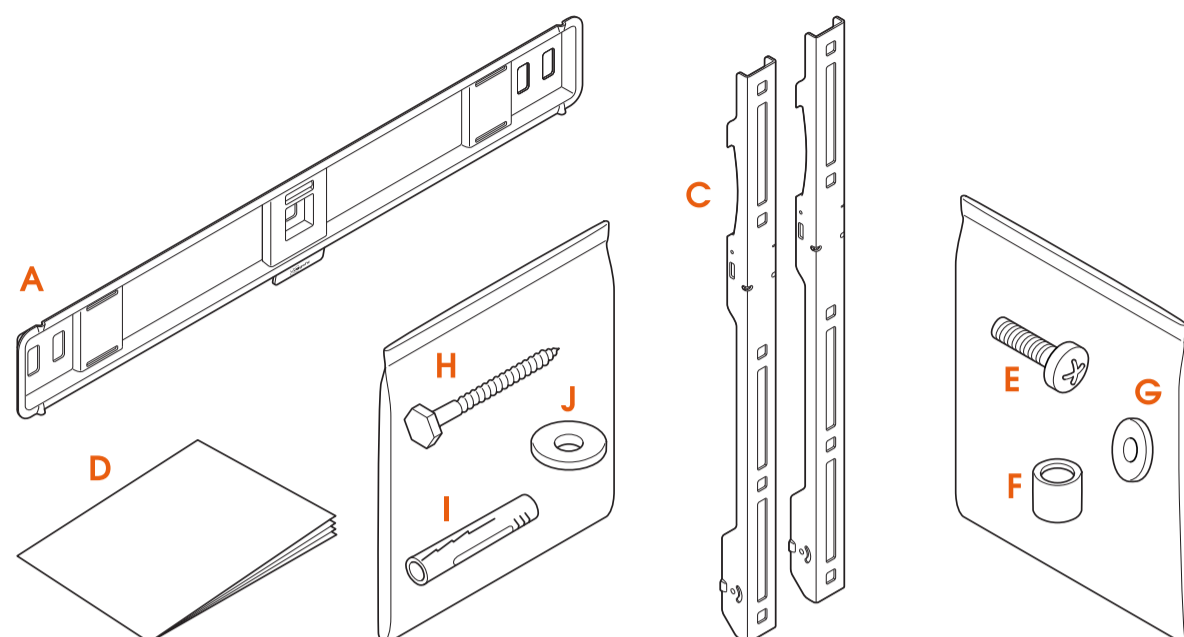
Przed montażem i skorzystaniem z tego produktu należy zawsze uważnie przeczytać niniejszą instrukcję bezpieczeństwa.

Przestrzeganie instrukcji jest ściśle wymagane. Nieprawidłowy montaż/i lub instalacja mogą stanowić poważne zagrożenie dla Ciebie, Twojego urządzenia i członków Twojej rodziny.

Nie ryzykuj... Przeczytaj wszystko

- Vogel's zaleca, aby montaż i/lub instalacja tego produktu zostały przeprowadzone przez odpowiednio wykwalifikowanego specjalistę.
- Firma Vogel's nie ponosi odpowiedzialności za ewentualne urazy i/lub szkody spowodowane nieprawidłową instalacją produktu.
- Prosimy o zapoznanie się z instrukcją obsługi telewizora i upewnienie się, że jego waga i rozmiar mieszczą się w maksymalnych limitach wagi i rozmiaru określonych dla tego produktu oraz że użyte elementy złączne mocujące telewizor mają odpowiednią długość i średnicę. Należy pamiętać, że nie wszystkie dostarczone w zestawie z produktem akcesoria do montażu telewizora są wymagane do instalacji jednego urządzenia.
- Oferowane akcesoria do montażu ściennego są przeznaczone wyłącznie do montażu na ścianach wykonanych z cegły pełnej, betonu lub słupów z litego drewna.
- Grubość jakiegokolwiek materiału pokrywającego ścianę nie może przekraczać 3 mm.
- W przypadku montażu na ścianach wykonanych z innych materiałów, takich jak pustaki, panele drewniane lub płyty kartonowo-gipsowe, należy skonsultować się z instalatorem i/lub specjalistą.
- Produkt należy czyścić suchą, niestrzępiącą się ściereczką. Do czyszczenia produktu nie należy używać detergentów ani innych rozpuszczalników.
- Produkt może być naprawiany wyłącznie przez wykwalifikowany, upoważniony personel. Należy używać tylko oryginalnych części zamiennych. Użycie innych części skutkować będzie unieważnieniem gwarancji i może prowadzić do obrażeń.
- Zabrania się wprowadzania zmian w konstrukcji produktu i dokonywania jego modyfikacji technicznych. Będzie to skutkować utratą gwarancji i może prowadzić do obrażeń.
- Produkt należy zawsze przechowywać w suchym i bezpiecznym miejscu, w temperaturze od -10°C do 50°C.
- Produkt należy transportować z zachowaniem ostrożności.
- Produkt należy ponownie umieścić w opakowaniu fabrycznym na czas transportu lub jeżeli nie będzie użytkowany przez dłuższy okres.
- Podnoszenie telewizora wymaga współpracy dwóch osób. Brak rozważli jest niewskazany!

Co jest w pudełku?



- Czegoś brakuje? Upewnij się, że opakowanie zawiera wszystkie niezbędne elementy:

A. Uchwyt naścienny

C. Listwy mocujące

D. Instrukcje bezpieczeństwa

E. Śruby do mocowania listew na odbiorniku telewizyjnym (zawartość poniżej)

F. Elementy dystansowe

G. Podkładki \varnothing 18 mm

H. Śruby

I. Kołki (Fischer[®] DuoPower)

J. Podkładki \varnothing 22 mm

- Zawartość zestawu elementów złącznych telewizora:

Seria TVM 1200:

- 4 x śruby M4*12mm
- 4 x śruby M6*12 mm
- 4 x śruby M8*12 mm
- 4 x podkładki M6

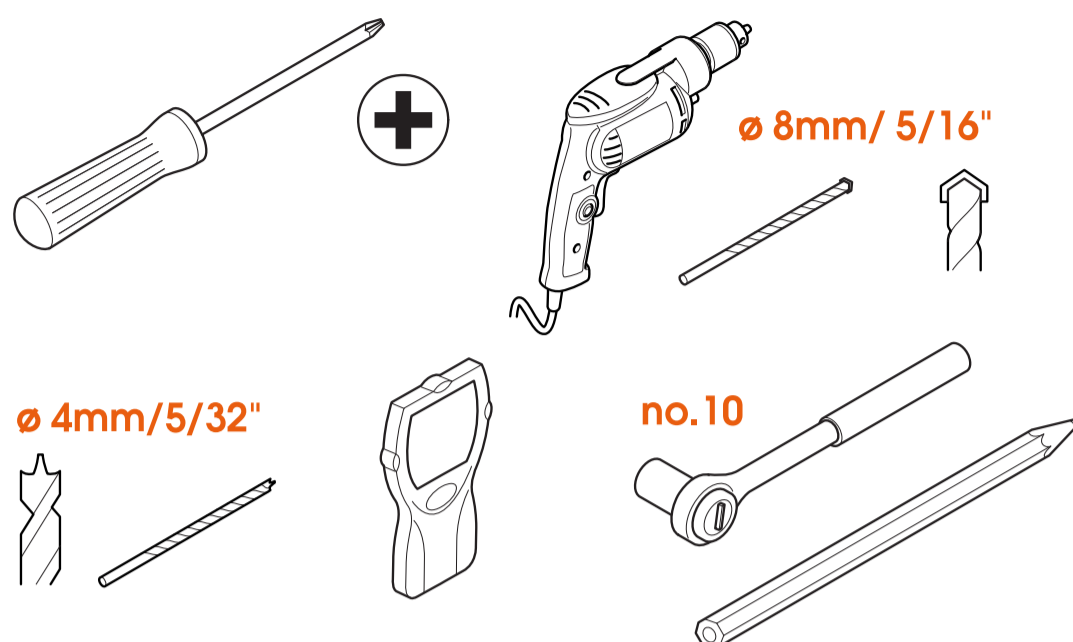
Seria TVM 1400/1600:

- 4 x śruby M6*20 mm
- 4 x śruby M8*20 mm
- 4 x podkładki M6
- 4 x podkładki dystansowe 10 mm



Użycie wszystkich elementów złącznych do montażu telewizora nie jest konieczne. Zachowaj resztę do wykorzystania w przyszłości!

Narzędzia gotowe?



- Nie zaczynaj pracy bez wszystkich niezbędnych narzędzi:
 - Wkrętak krzyżakowy
 - Wiertarka
 - Wiertło widiowe 8 mm do betonu/cegły (tylko do ścian z betonu/cegła)
 - Wiertło 4 mm lub 5/32" do drewna (tylko do ścian ze stelażem drewnianym)
 - Detektor metalu i przewodów (opcjonalnie)
 - Klucz nasadowy
 - Ołówek

Zadbaj o swoje bezpieczeństwo



- Komu zależy na tym, by wyglądać cool? Zawsze stosuj środki ochrony indywidualnej:
 - Ochrona oczu
 - Ochrona słuchu
 - Obuwie ochronne



Podnoszenie telewizora wymaga współpracy dwóch osób. Brak rozwagi jest niewskazany!

Dodatkowe narzędzia

Zaznacz pierwszy otwór

Skorzystaj z naszej bezpłatnej aplikacji DrillRight™ AR, aby określić idealną wysokość montażu.

Kliknij, aby pobrać aplikację.



(<https://www.vogels.com/en-us/c/tvmountguide>)

Nasze wideo Cię poprowadzi

Nie ma co się stresować. Obejrzyj i dowiedz się więcej dzięki naszemu przydatnemu filmowi instalacyjnemu online.

Kliknij, aby obejrzeć.



(<https://youtu.be/MCThwT3uKhs>)

Nasz pdf Cię poprowadzi

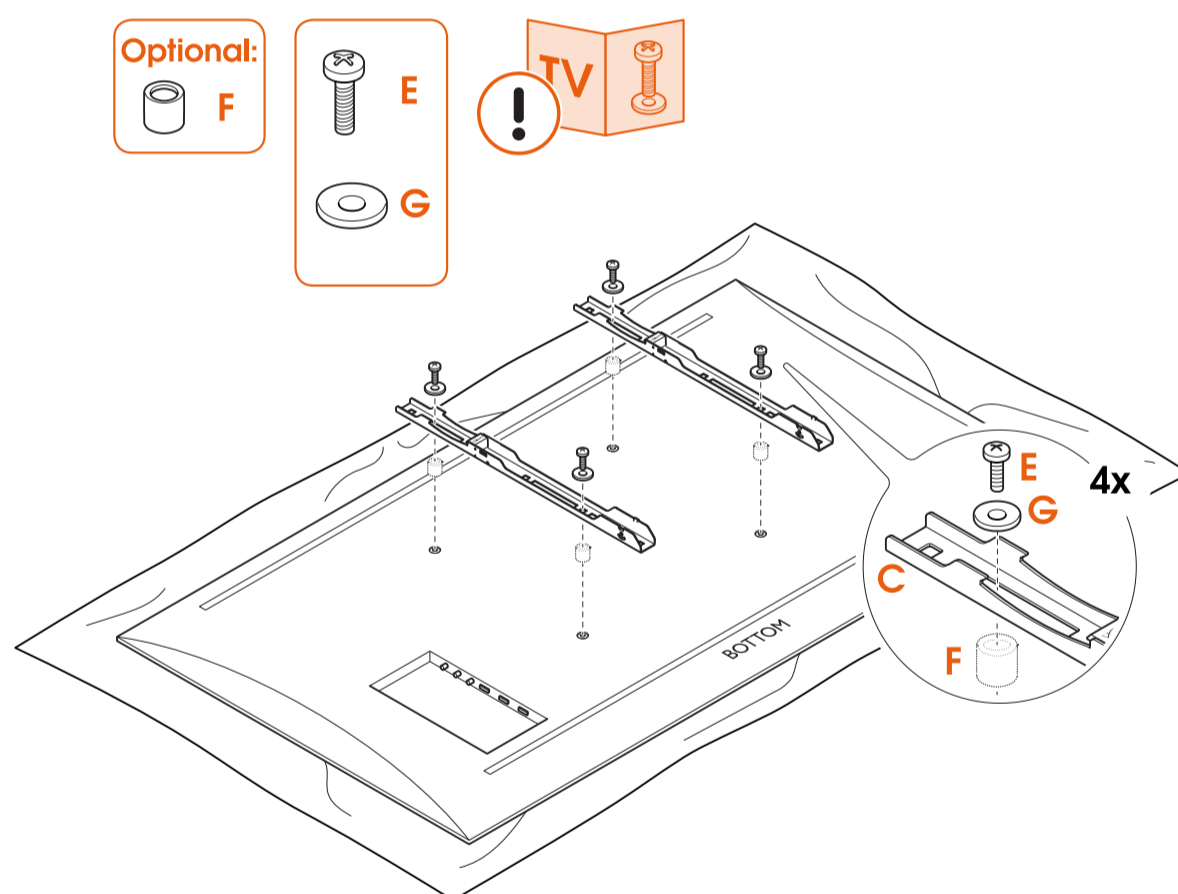
Pobierz niniejszą instrukcję instalacji i warunki gwarancji w wersji pdf.

Kliknij, aby pobrać lub wydrukować



Gotowi, do startu, start!

Krok 1: Mocowanie listew do telewizora



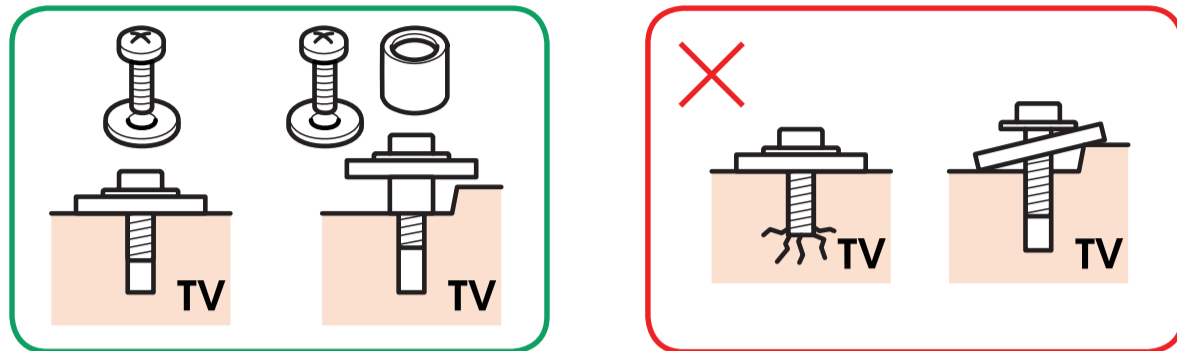
1. Ostrożnie postaw telewizor na miękkiej i czystej powierzchni wolnej od innych przedmiotów.
2. Przykręć listwy © do telewizora za pomocą śrub ⑤. Upewnij się, że listwy © znajdują się na tej samej wysokości i nie wystają.



Brakuje jakichś śrub? A może potrzebujesz innych? Przyjazny dział obsługi klienta Vogel's chętnie udzieli pomocy: [vogels.com/contact](http://www.vogels.com/contact) (<http://www.vogels.com/contact>)



Informacje dotyczące odpowiedniego rozmiaru śrub znajdują się w instrukcji obsługi telewizora. Upewnij się, że śruby i podkładki są prawidłowo rozmieszczone. W razie potrzeby użyj podkładek dystansowych.



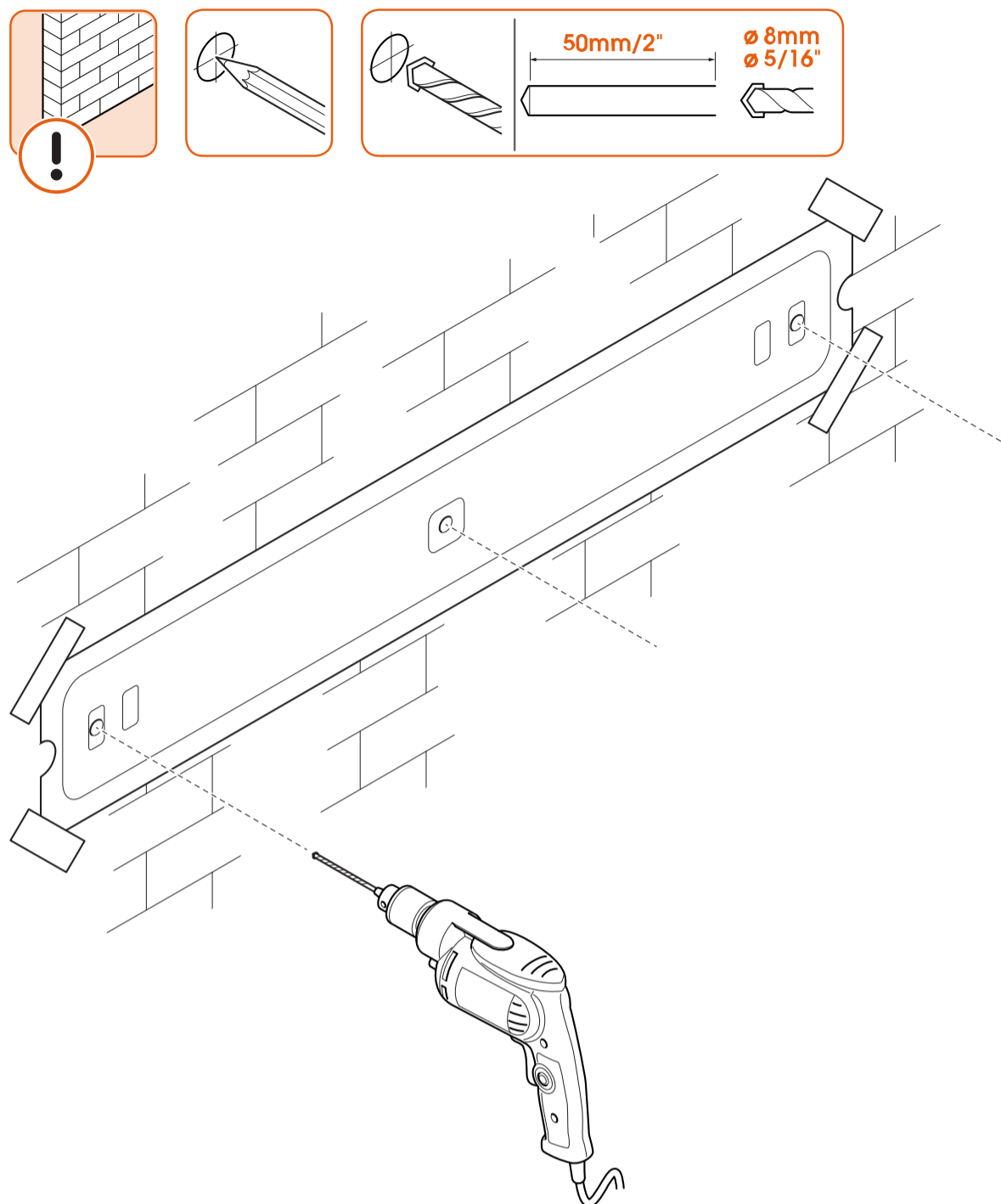
Krok 2: Mocowanie uchwyty ścienny do ściany

Jak dobrze znasz swoje ściany? To, z czego są zrobione, ma większe znaczenie, niż Ci się wydaje...

Ściana z betonu/cegiet



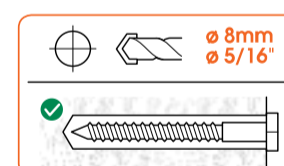
Nie wierć jeszcze! Wypróbuj naszą darmową aplikację [DrillRight™ AR](https://www.vogels.com/DrillRight) (<https://www.vogels.com/DrillRight>), aby znaleźć odpowiednią wysokość i łatwo wyznaczyć pierwszy otwór.

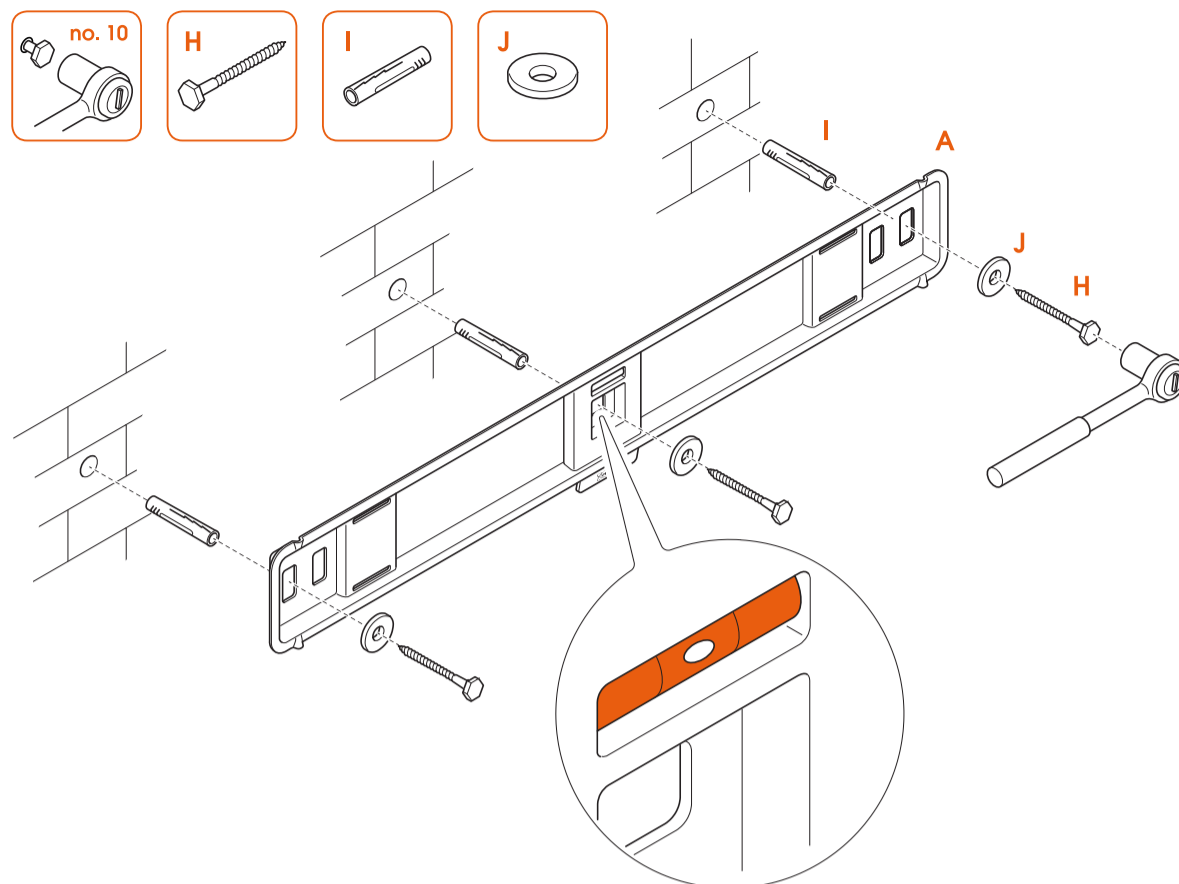


1. Znajdź idealne miejsce do wiercenia dzięki naszej aplikacji DrillRight™ AR (<https://www.vogels.com/DrillRight>) i dołączonemu szablonowi do wiercenia.
2. Wywierć otwory.



Jak głęboko wierczysz? Sprawdź długość śruby (nie kołka!), aby znaleźć właściwą głębokość - to zapobiega pękaniu elementów.





3. Przymocuj **uchwyt ścienny** (A) do ściany za pomocą **wkrętów** (H), **podkładek** (J) i **kołków** (I). Do wy poziomowania uchwyty ściennego użyj **poziomicy**.



Nasmaruj śruby/wkręty, by łatwo było je wkręcić.

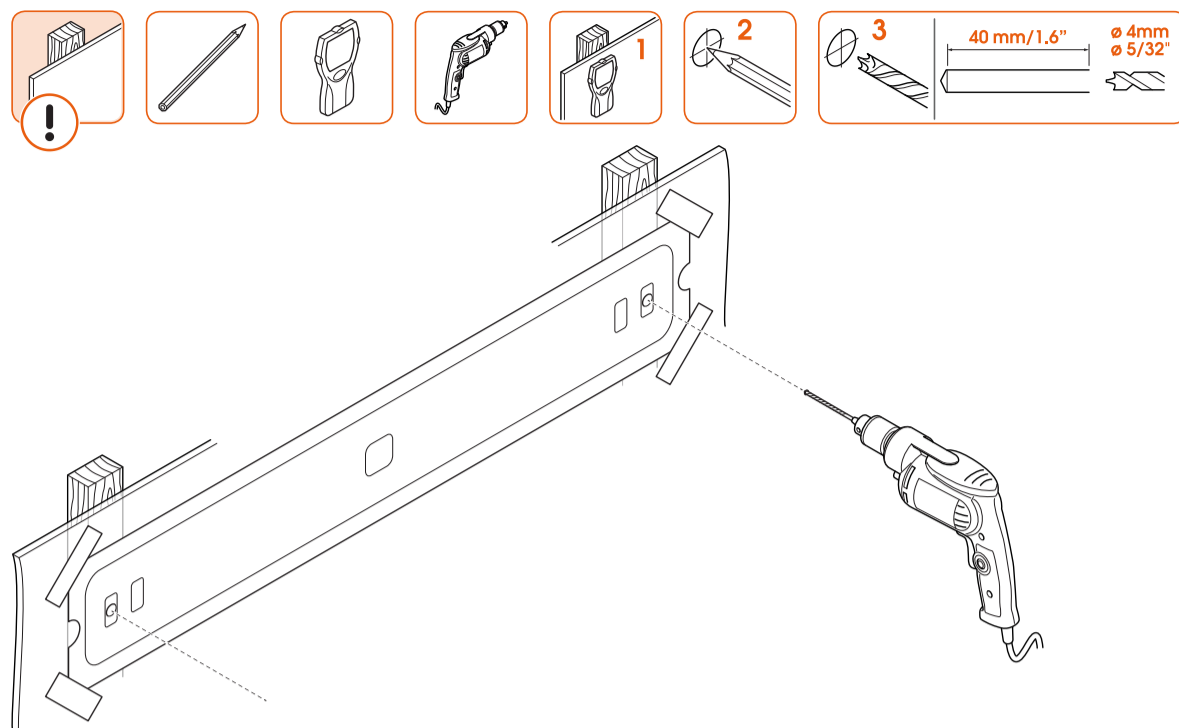
Ściany z drewnianym stelażem



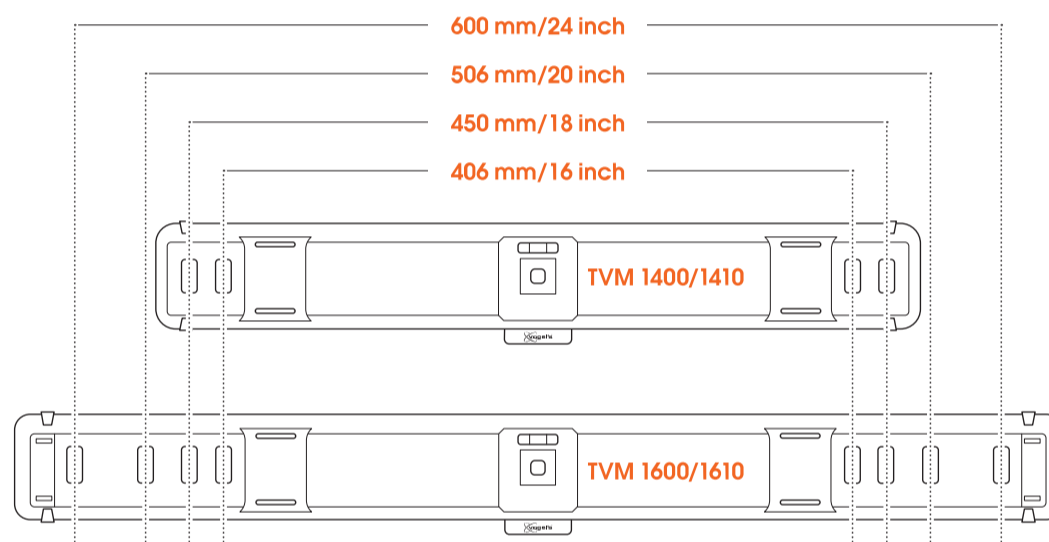
Uchwyty serii TVM 1200 i TVM 1210 nie nadają się do montażu na ścianach szkieletowych bez zastosowania specjalnego materiału montażowego. Celem uzyskania dalszych informacji należy skontaktować się z instalatorem, specjalistycznym dostawcą lub z działem obsługi klienta firmy Vogel's pod adresem www.vogels.com/contact (<http://www.vogels.com/contact>).



Nie wierć jeszcze! Wypróbuj naszą darmową aplikację **DrillRight™ AR** (<https://www.vogels.com/DrillRight>), aby znaleźć odpowiednią wysokość i łatwo wyznaczyć pierwszy otwór.

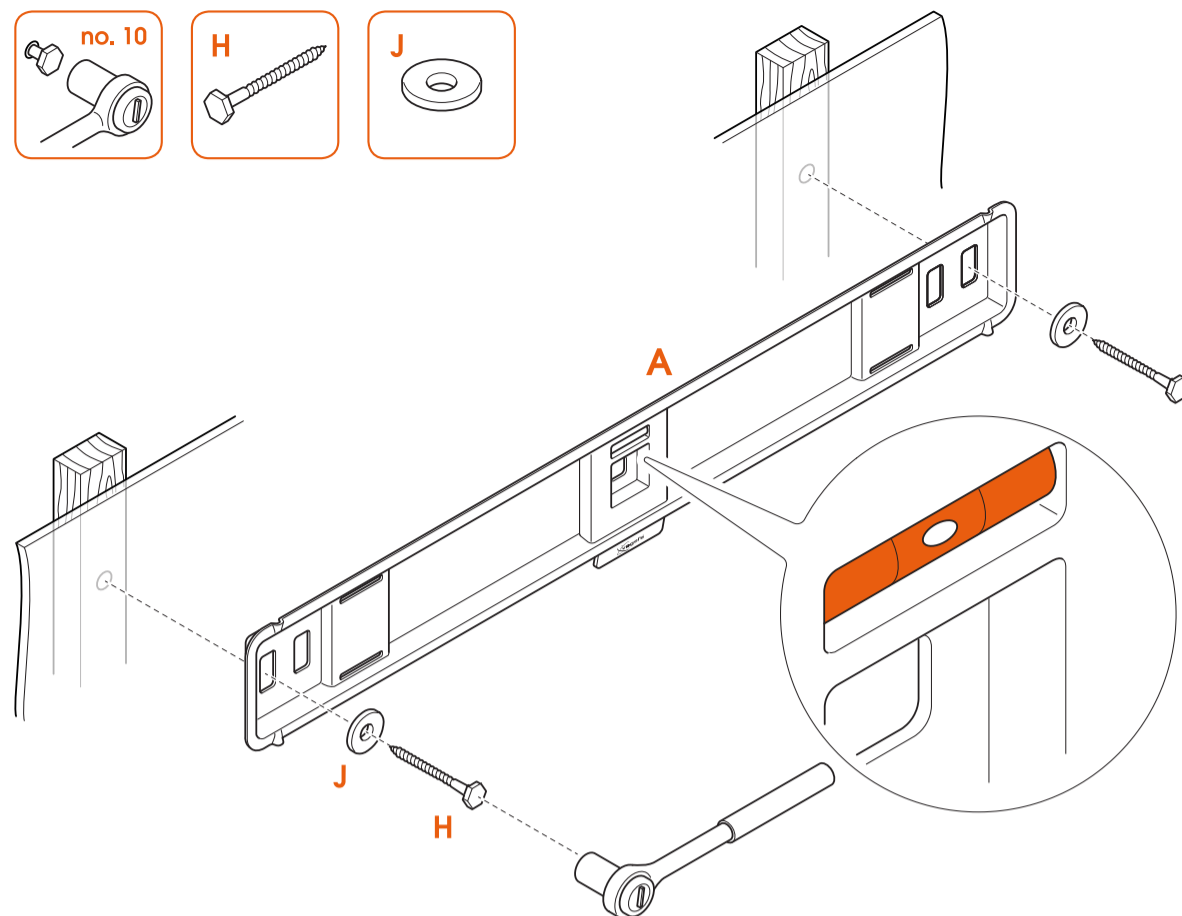


1. Nie zgaduj! Do określenia położenia profili zawsze używaj **wykrywacza metalu i przewodów**.
2. Znajdź idealne miejsce do wiercenia dzięki naszej aplikacji **DrillRight™ AR** (<https://www.vogels.com/DrillRight>) i dołączonemu szablonowi do wiercenia.



Nie niszczyć swego mienia! Uchwyt ścienny musi być zawsze przymocowany do profili.

3. Teraz najprzyjemniejsza część... wiercenie.



4. Przymocuj **uchwyt ścienny** (A) do drewnianej ściany za pomocą **wkrętów** (H) i **podkładek** (J). Do wypoziomowania uchwyty ściennego użyj **poziomicy**.



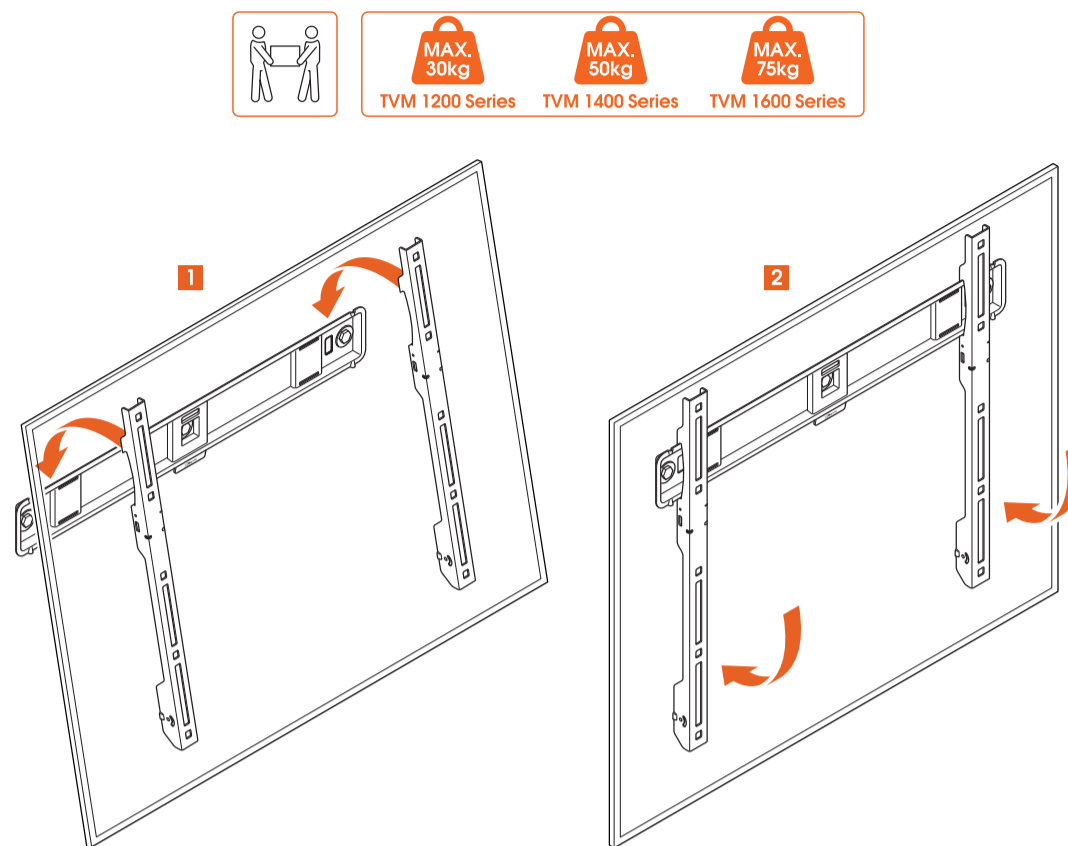
Nasmaruj śruby/wkręty, by łatwo było je wkręcić.

Inny typ ściany/ Nie znam typu swojej ściany



Jeśli dana ściana jest szczególna - na przykład zbudowana z pustaków, metalowych profili, paneli drewnianych lub płyt kartonowo-gipsowych bądź po prostu nie masz pewności, jaka to ściana, nie martw się! Po prostu zapytaj swojego instalatora, specjalistycznego dostawcy lub działu obsługi klienta firmy Vogel's za pośrednictwem strony www.vogels.com/contact (<http://www.vogels.com/contact>).

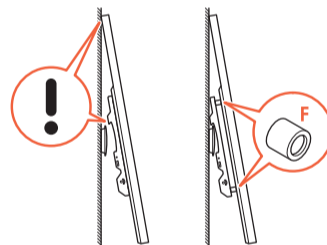
Krok 3: Mocowanie telewizora do uchwyty ściennego



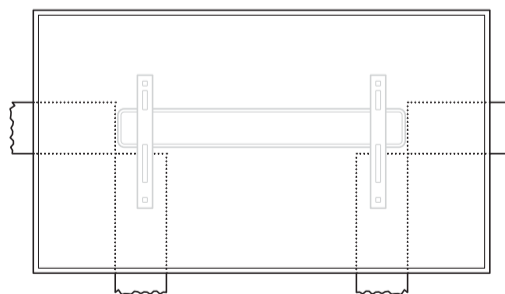
1. Ostrożnie podnieś i przymocuj telewizor do uchwyty ściennego (A).



Kąt nachylenia nie pozwala zaczepić listew mocujących na płycie ściennej? Użyj elementów dystansowych między listwami a tyłem telewizora.



Masz trudności z odpowiednim wycelowaniem w płytę ścienną dużym telewizorem? Zaznacz poziomą i pionową pozycję płyty na ścianie taśmą maskującą. W razie potrzeby zaznacz też starannie wysokość haków po bokach telewizora.





Podnoszenie telewizora wymaga współpracy dwóch osób. Brak rozwagi jest niewskazany!

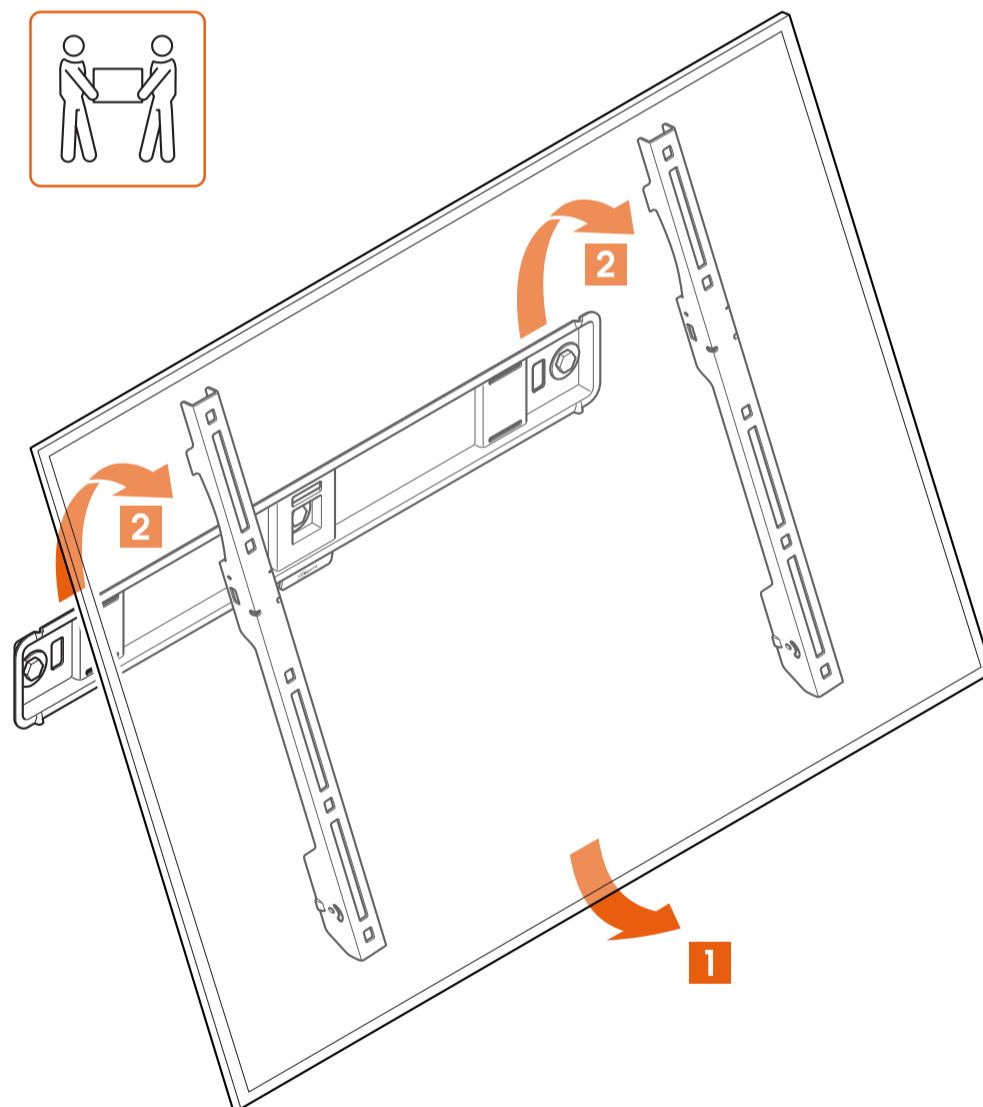
Zrobione! Ciesz się oglądaniem telewizji!

Przydatne rozwiązania



Masz dość bałaganu z kablami? Potrzebujesz inspiracji, jak ukryć i poprowadzić kable lub jak rozmieścić inne akcesoria telewizyjne? Zjrzyj na naszą stronę [vogels.com \(https://www.vogels.com/\)](https://www.vogels.com/)!

Zdejmowanie telewizora



1. Zdejmij telewizor i odłóż go w bezpieczne miejsce.



Pamiętaj – podnoszenie telewizora to zadanie dla dwóch osób. Zawsze szukaj kogoś do pomocy.

Masz wątpliwości? Nie wiesz, co dalej? Czujesz wzbierającą wściekłość?

Czeka na Ciebie cały zespół chętny do udzielenia pomocy online:



info@vogels.com (<mailto:info@vogels.com>)
www.vogels.com/kontakt (<http://www.vogels.com/contact>)



[facebook.com/
VogelsForSure/](https://www.facebook.com/VogelsForSure/) (<https://www.facebook.com/VogelsForSure/>)



[instagram.com/
vogels_official/](https://www.instagram.com/vogels_official/) (https://www.instagram.com/vogels_official/)



[www.youtube.com/
c/VogelsForSure](https://www.youtube.com/c/VogelsForSure) (<https://www.youtube.com/c/VogelsForSure>)

Proste rozwiązywanie problemów

Masz problem, którego nie umiesz naprawić? Nie wpadaj w panikę... spróbuj tego!

Problem

Nie mam odpowiednich śrub do mojego telewizora!

Przyczyna

Świat techniki telewizyjnej nieustannie się zmienia - czasami trudno za nim nadążyć. Może się zdarzyć, że śruba we właściwym rozmiarze nie została dołączona... Twój sprzęt jest po prostu zbyt zaawansowany!

Rozwiązanie

Wystarczy, że skontaktujesz się z działem obsługi klienta Vogel's i poprosisz o zestaw serwisowy, a my wyślemy Ci wszystko, czego potrzebujesz. [Kliknij tutaj](http://www.vogels.com/contact) (<http://www.vogels.com/contact>), aby skontaktować się z działem obsługi klienta firmy Vogel's.

Problem

„Zostało mi dużo śrub, czy coś jest nie tak?”

Przyczyna

Nie, świetna robota! Do zamontowania uchwyty do telewizora potrzebne są tylko 4 śruby. Ze względu na różne rodzaje telewizorów do zestawu dodajemy najbardziej popularne rozmiary pasujące do najczęściej sprzedawanych telewizorów.

Rozwiązanie

Nie wyrzucaj pozostałych śrub, zachowaj je!

Możesz je wykorzystać do nowego telewizora, który zakupisz albo użyć ich w innym celu.

Problem

„Śruby montażowe pękły!”

Przyczyna

Możliwe, że nie wierciłeś dostatecznie głęboko... albo wiertło było zbyt tępe, przez co otwór okazał się zbyt wąski i śruba utknęła.

Rozwiązanie

Użyj innego otworu w płycie ściennej, aby zamocować uchwyt ścienny do ściany. Dopilnuj, by użyć ostrego wiertła w odpowiednim rozmiarze. Rozmiar śruby należy stosować jako wskaźnik głębokości wiercenia.

Najczęściej zadawane pytania

„Gdzie mogę zamówić odpowiednie śruby do mojego telewizora (zestaw serwisowy)?”

Niezależnie od tego, czego potrzebujesz, po prostu skontaktuj się z lokalnym sprzedawcą marki Vogel's lub firmą Vogel's. [Kliknij tutaj \(http://www.vogels.com/contact\)](http://www.vogels.com/contact), by skontaktować się z działem obsługi klienta firmy Vogel's.

Gdzie znajdę filmy montażowe?

Kliknij lub dotknij przycisku na pierwszej stronie niniejszej instrukcji. Film montażowy znajdziesz na stronie produktu na naszej stronie internetowej. Można go również znaleźć na naszym kanale YouTube: www.youtube.com/c/VogelsForSure (<http://www.youtube.com/c/VogelsForSure>)

„Co, jeśli będę potrzebować części zamiennych?”

Jeśli potrzebujesz części zamiennej, skontaktuj się z lokalnym sprzedawcą lub firmą Vogel's. [Kliknij tutaj \(http://www.vogels.com/contact\)](http://www.vogels.com/contact), aby skontaktować się z działem obsługi klienta firmy Vogel's.

„Gdzie znajdę szablon do wiercenia?”

Szablon do wiercenia jest wydrukowany na przekładce wewnątrz opakowania. Możesz go wyciąć, aby było Ci łatwiej przykładać go do ściany.

„Jak wysoko muszę zawiesić telewizor?”

Środek telewizora powinien być umieszczony dokładnie na wysokości oczu, w pozycji siedzącej. Pobierz bezpłatną aplikację [DrillRight™ AR \(https://www.vogels.com/DrillRight\)](https://www.vogels.com/DrillRight) i użyj jej do określenia wysokości telewizora oraz wyznaczenia pierwszego otworu.

„Jak wysoko muszę zawiesić telewizor w przypadku uchwytu uchylnego?”

Gdy używany jest uchwyt ścienny z funkcją przechyłu, telewizor można zamontować powyżej poziomu oczu.

„Jakich śrub lub wkrętów muszę użyć?”

Vogel's oferuje kompletny zestaw montażowy ze wszystkimi elementami montażowymi zawartymi w pudełku, zarówno do telewizora, jak i ściany. Brakuje Ci odpowiednich śrub do Twojego telewizora? Prosimy o kontakt z lokalnym sprzedawcą marki Vogel's. [Kliknij tutaj \(http://www.vogels.com/contact\)](http://www.vogels.com/contact), aby skontaktować się z działem obsługi klienta firmy Vogel's.

„Dlaczego używacie kołków Fischer©?”

Kotek Fischer© DUO POWER jest powszechnie uznawany za najlepszy standard wśród kotków montażowych. Nie zgadzaj się na niską jakość!

„Co to jest VESA?”

VESA to standardowy rozstaw otworów montażowych w tylnej części telewizora, który pozwala na łatwy montaż wielu standardowych uchwytów do telewizora.

Postaw na ekologię!

Zależy nam na naszej planecie. Jeśli chcesz pozbyć się opakowania lub samego uchwytu, odwiedź lokalny zakład recyklingu lub skontaktuj się z urzędem gminy. Recykling ma znaczenie!



Gwarancja



Jeszcze raz dziękujemy za wybór marki Vogel's! Wszystkie produkty Vogel's są projektowane i produkowane z myślą o trwałości. Dlatego oferujemy gwarancję na rozsądny okres żywotności każdego uchwytu ściennego. Udzielamy gwarancji na 5 lata, chyba że lokalne prawo i przepisy nakazują dłuższy okres minimalny. Rozpatrujemy wszystkie reklamacje i zwroty produktów, oceniając je indywidualnie na podstawie stanu zużycia.

Jeżeli Twój produkt nie działa prawidłowo w związku z wadami materiałowymi lub produkcyjnymi, dokonamy nieodpłatnej naprawy lub wymienimy go na nowy wedle naszego uznania.

Jeśli masz jakiegokolwiek problemy z naszym produktem lub chcesz wiedzieć, czy gwarancja ma zastosowanie:

1. wypełnij formularz kontaktowy lub wyślij e-mail do naszego Zespołu ds. Obsługi Klienta. Najlepiej będzie, jeśli dołączysz zdjęcie.
2. W ciągu 2 dni roboczych skontaktuje się z Tobą nasz lokalny dystrybutor Vogel's.
3. W przypadku chęci skorzystania z gwarancji produkt należy odesłać do firmy Vogel's wraz z oryginalnym dokumentem zakupu (faktura, karta sprzedaży lub paragon fiskalny). Dokument zakupu powinien wyraźnie wskazywać nazwę dostawcy i datę zakupu. Przekażemy Ci, na jaki dokładnie adres należy dokonać zwrotu oraz jaka jest dalsza procedura.

Gwarancja Vogel's wygasa w następujących przypadkach:

- o jeśli produkt nie został zamontowany zgodnie z instrukcją;

- jeśli otwory w ścianie nie zostały prawidłowo wywiercone zgodnie z instrukcją montażu Vogel's dla danego typu ściany;
- jeśli produkt został zmodyfikowany lub naprawiony przez osobę inną niż przedstawiciel firmy Vogel's;
- jeśli usterka powstała z przyczyn zewnętrznych (niezwiązanych z produktem), takich jak np. uderzenie pioruna, działanie wody, pożar, zarysowanie, narażenie na działanie ekstremalnych temperatur, warunków pogodowych, rozpuszczalników lub kwasów, niewłaściwe użycie lub zaniedbanie;
- jeśli produkt jest używany do innego sprzętu niż podano na opakowaniu lub w opakowaniu.

Czy masz dalsze pytania? Skorzystaj z naszego formularza kontaktowego.

Vogel's Products BV - Hondsruglaan 93 - 5628 DB Eindhoven - Holandia

Vogel's Products BV 2023 © Wszelkie prawa zastrzeżone.