



LFN7E8436F

ES Manual de instrucciones | **Lavadora**



Le damos la bienvenida a AEG. Gracias por elegir nuestro aparato.



Obtener consejos, folletos, soluciones a problemas e información de servicio y reparación:
www.aeg.com/support

Salvo modificaciones.

CONTENIDO

1. INFORMACIÓN SOBRE SEGURIDAD	2
2. INSTRUCCIONES DE SEGURIDAD.....	4
3. DESCRIPCIÓN DEL PRODUCTO.....	7
4. DATOS TÉCNICOS.....	7
5. INSTALACIÓN.....	8
6. PANEL DE CONTROL.....	18
7. MANDO Y BOTONES.....	20
8. PROGRAMAS.....	24
9. AJUSTES.....	29
10. ANTES DEL PRIMER USO.....	30
11. USO DIARIO.....	30
12. CONSEJOS.....	34
13. MANTENIMIENTO Y LIMPIEZA.....	37
14. SOLUCIÓN DE PROBLEMAS.....	43
15. VALORES DE CONSUMO.....	47
16. ASPECTOS MEDIOAMBIENTALES.....	48

1. INFORMACIÓN SOBRE SEGURIDAD



Antes de comenzar la instalación y el uso de este aparato, lea atentamente las instrucciones suministradas. El fabricante no se hace responsable de lesiones o daños producidos como resultado de una instalación o un uso incorrectos. Conserve siempre estas instrucciones en lugar seguro y accesible para futuras consultas.

1.1 Seguridad de niños y personas vulnerables

- Este aparato puede ser utilizado por niños de 8 años en adelante y personas cuyas capacidades físicas, sensoriales o mentales estén disminuidas o que carezcan de la experiencia y conocimientos suficientes para manejarlo, siempre que cuenten con las instrucciones o la supervisión

sobre el uso del electrodoméstico de forma segura y comprendan los riesgos.

- Es necesario mantener alejados del aparato a los niños de entre 3 y 8 años, así como a las personas con minusvalías importantes y complejas, salvo que estén bajo supervisión continua.
- Es necesario mantener alejados del aparato a los niños de menos de 3 años salvo que estén bajo supervisión continua.
- Es necesario vigilar a los niños para que no jueguen con el aparato.
- Mantenga todo el material de embalaje fuera del alcance de los niños y deséchelo de forma adecuada.
- Mantenga los detergentes fuera del alcance de los niños.
- Mantenga a los niños y mascotas alejados del aparato cuando la puerta se encuentre abierta.
- Si este aparato tiene un bloqueo de seguridad para niños, debe activarlo.
- La limpieza y mantenimiento de usuario del producto no podrán ser realizados por niños sin supervisión.

1.2 Instrucciones generales de seguridad

- Este aparato está diseñado únicamente para lavar prendas a máquina a nivel doméstico.
- Este aparato está diseñado para uso doméstico en interiores.
- Este aparato se puede utilizar en oficinas, habitaciones de hotel, habitaciones de Bed&Breakfast, casas de campo y otros alojamientos similares donde dicho uso no exceda (en promedio) los niveles de uso doméstico.
- No cambie las especificaciones de este aparato.
- La carga máxima del aparato es 8.0 kg. No supere la carga máxima de cada programa (consulte el capítulo "Programas").

- La presión de trabajo del agua en el punto de entrada situado en la conexión de la toma debe oscilar entre 0,5 bar (0,05 MPa) y 10 bar (1,0 MPa).
- Vigile que ninguna alfombra, estera ni cualquier otra cobertura del suelo obstruya las aberturas de ventilación de la base.
- El aparato debe conectarse a la toma de agua utilizando los nuevos juegos de tubos suministrados, o cualquier otro juego nuevo suministrado por el servicio técnico autorizado.
- No deben reutilizarse los tubos antiguos.
- Si el cable de alimentación sufre algún daño, el fabricante, su servicio técnico autorizado o un profesional tendrán que cambiarlo para evitar riesgos.
- Antes de realizar tareas de mantenimiento, apague el aparato y desenchúfelo de la toma de corriente.
- No utilice agua pulverizada a alta presión ni vapor para limpiar el aparato.
- Limpie el aparato con un paño humedecido. Utilice solo detergentes neutros. No utilice productos abrasivos, estropajos duros, disolventes ni objetos de metal.

2. INSTRUCCIONES DE SEGURIDAD

2.1 Instalación



La instalación debe realizarse conforme a las normas vigentes.

- Retire todo el embalaje y los pasadores de transporte, incluido el rodamiento de goma con separador de plástico.
- Guarde los pasadores de transporte en lugar seguro. Si necesita desplazar el aparato en el futuro, debe recolocarlos para bloquear el tambor y evitar daños internos.
- Tenga cuidado al mover el aparato, porque es pesado. Utilice siempre guantes de protección y calzado cerrado.
- Siga las instrucciones de instalación suministradas con el aparato.
- No utilice el aparato antes de instalarlo en la estructura empotrada por motivos de seguridad.
- No instale ni utilice un aparato dañado.
- No instale ni utilice el aparato si la temperatura puede ser inferior a 0°C o si está expuesto a la intemperie.
- El área del suelo donde se instala el aparato debe ser plana, estable, resistente al calor y limpia.
- Compruebe que el aire circula libremente entre el aparato y el suelo.
- Cuando el aparato esté colocado en su posición permanente, compruebe si está correctamente nivelado con ayuda de un nivel de burbuja. De no estarlo, ajuste las patas hasta que lo esté.
- No instale el aparato directamente sobre el desagüe del suelo.

- No pulverice agua sobre el aparato ni lo someta a una humedad excesiva.
- No coloque el aparato donde la puerta no se pueda abrir completamente.
- No coloque ningún recipiente cerrado bajo el aparato para recoger el agua de posibles fugas. Póngase en contacto con el servicio técnico autorizado para asegurarse de los accesorios que puede utilizar.

2.2 Conexión eléctrica

ADVERTENCIA!

Riesgo de incendios y descargas eléctricas.

- **ADVERTENCIA:** Este aparato está diseñado para instalarse/conectarse a una conexión a tierra del edificio.
- Utilice siempre una toma con aislamiento de conexión a tierra correctamente instalada.
- Asegúrese de que los parámetros de la placa de características son compatibles con los valores eléctricos del suministro eléctrico.
- No utilice adaptadores de enchufes múltiples ni cables prolongadores.
- Asegúrese de no provocar daños en el enchufe ni en el cable de red. Si es necesario cambiar el cable de alimentación del aparato, debe hacerlo el centro de servicio técnico autorizado.
- Conecte el enchufe a la toma de corriente únicamente cuando haya terminado la instalación. Asegúrese de tener acceso al enchufe del suministro de red una vez finalizada la instalación.
- No toque el cable de red ni el enchufe con las manos mojadas.
- No desconecte el aparato tirando del cable de conexión a la red. Tire siempre del enchufe.

2.3 Conexión de agua

- El agua de entrada no debe superar los 25 °C.
- No provoque daños en los tubos de agua.
- Antes de conectar a nuevas tuberías o tuberías que no se hayan usado durante mucho tiempo, o donde se hayan realizado trabajos o se hayan conectado

- dispositivos nuevos (contadores de agua, por ejemplo), deje correr el agua hasta que esté limpia.
- Asegúrese de que no haya fugas de agua visibles durante y después del primer uso del aparato.
- No utilices ninguna manguera de extensión si la manguera de entrada es demasiado corta. Ponte en contacto con el servicio técnico autorizado para sustituir la manguera de entrada.
- Al desembalar el aparato, es posible ver agua que cae de la manguera de desagüe. Esto se debe a la prueba con agua del aparato en la fábrica.
- Puede alargar la manguera de desagüe hasta un máximo de 400 cm. Póngase en contacto con el servicio técnico autorizado para el otro tubo de desagüe y la extensión.
- Asegúrese de que haya acceso al grifo después de la instalación.

2.4 Uso

ADVERTENCIA!

Podrían producirse lesiones, descargas eléctricas, incendios, quemaduras o daños en el aparato.

- Siga las instrucciones de seguridad del envase del detergente.
- No coloque productos inflamables o artículos mojados con productos inflamables dentro, cerca o sobre el aparato.
- No lave tejidos con mucha suciedad de aceite, grasa u otras sustancias grasientas. Las piezas de goma del aparato se pueden dañar. Lave previamente dichos tejidos a mano antes de meterlos en el aparato.
- No utilice perfumadores líquidos para ropa para no correr el riesgo de dañar las piezas de plástico y goma del aparato.
- No toque el cristal de la puerta mientras esté en marcha un programa. El cristal puede estar caliente.
- Asegúrese de sacar todos los objetos metálicos de la colada.

2.5 Asistencia técnica

- Para reparar el aparato, póngase en contacto con el centro de servicio autorizado. Utilice solamente piezas de recambio originales.
- Tenga en cuenta que la autorreparación o la reparación no profesional puede tener consecuencias de seguridad y podría anular la garantía.
- Los siguientes repuestos están disponibles al menos durante 10 años después de que el modelo se haya retirado: motor y cepillos de motor, transmisión entre el motor y el tambor, bombas, amortiguadores y muelles, tambor de lavado, araña del tambor y rodamientos de bolas relacionados, calentadores y elementos de calefacción, incluidas las bombas de calor, tuberías y equipos relacionados, incluidas las mangueras, válvulas, filtros y aquastops, placas de circuitos impresos, pantallas electrónicas, interruptores de presión, termostatos y sensores, software y firmware, incluido el software de restablecimiento, puerta, bisagra de la puerta y sellos, otros sellos, conjunto de bloqueo de la puerta, periféricos de plástico como los dosificadores de detergente. La duración puede ser mayor en su país. Visite nuestro sitio web para obtener más información.
- Tenga en cuenta que algunas de estas piezas de recambio solo están disponibles

para los reparadores profesionales, y que no todas las piezas de recambio son relevantes para todos los modelos.

- En cuanto a la(s) bombilla(s) de este producto y las de repuesto vendidas por separado: Estas bombillas están destinadas a soportar condiciones físicas extremas en los aparatos domésticos, como la temperatura, la vibración, la humedad, o están destinadas a señalar información sobre el estado de funcionamiento del aparato. No están destinadas a utilizarse en otras aplicaciones y no son adecuadas para la iluminación de estancias domésticas.

2.6 Eliminación

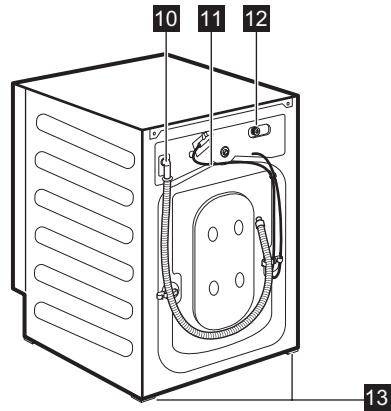
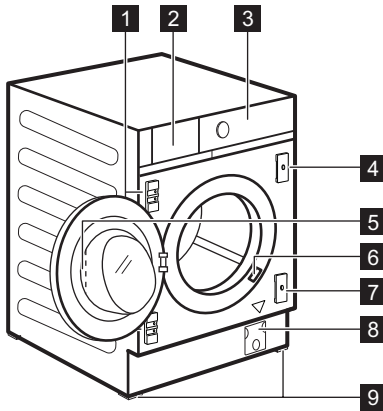
ADVERTENCIA!

Existe riesgo de lesiones o asfixia.

- Desconecte el aparato de la red eléctrica y del suministro de agua.
- Corte el cable eléctrico cerca del aparato y deséchelo.
- Retire el pestillo de la puerta para evitar que los niños o las mascotas queden atrapados en el tambor.
- Deseche el aparato de acuerdo con los requisitos de la normativa local con respecto a residuos de aparatos eléctricos y electrónicos (WEEE/RAEE).

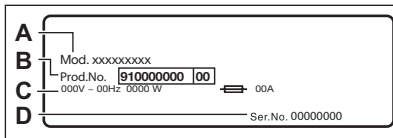
3. DESCRIPCIÓN DEL PRODUCTO

3.1 Descripción general del aparato



- 1 Soportes de bisagras
- 2 Dosificador de detergente
- 3 Panel de control
- 4 Placa magnética
- 5 Tirador de la puerta
- 6 Placa de características
- 7 Placa con tope de goma
- 8 Filtro de la bomba de desagüe

- 9 Patas delanteras para la nivelación del aparato
- 10 Tubo de desagüe
- 11 Cable de alimentación
- 12 Conexión de la manguera de entrada
- 13 Patas traseras para la nivelación del aparato



La placa de características informa sobre el nombre del modelo (A), el número del producto (B), las clasificaciones eléctricas (C) y el número de serie (D).

4. DATOS TÉCNICOS

Dimensiones	Ancho / alto / fondo total	59.6 cm /81.9 cm /55.3 cm
Conexión eléctrica	Voltaje	230 V
	Energía general	2100 W
	Fusible	10 A
	Frecuencia	50 Hz

Nivel de protección contra la entrada de partículas sólidas y humedad asegurada por la tapa protectora, excepto cuando el equipo de baja tensión no tiene protección contra la humedad		IPX4
Presión del suministro de agua	Mínimo Máximo	0,5 bar (0,05 MPa) 10 bar (1,0 MPa)
Suministro de agua ¹⁾		Agua fría
Carga máxima	Algodón	8.0 kg

1) Conecta la manguera de entrada de agua a un grifo con rosca de 3/4" .

5. INSTALACIÓN

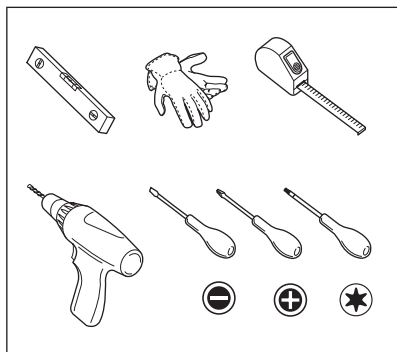
⚠ ADVERTENCIA!

Consulte los capítulos sobre seguridad.

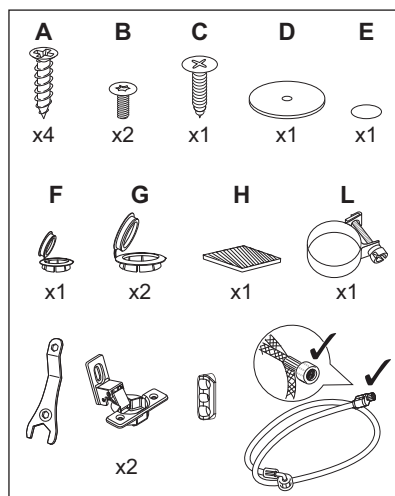
5.1 Prepárese para la instalación



Se recomienda que la instalación la realicen dos personas.



5.2 El aparato está equipado con ...



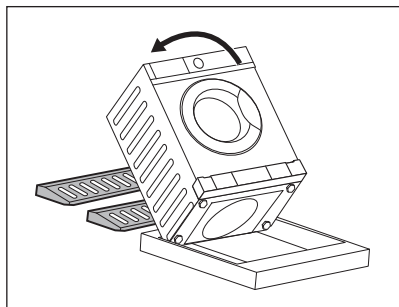
5.3 Desembalaje

⚠ ADVERTENCIA!

Use los guantes.

⚠ ADVERTENCIA!

Retire todo el embalaje y los pernos de transporte antes de instalar el aparato.



1. Ponga dos elementos del embalaje en el suelo debajo del aparato.

⚠ ADVERTENCIA!

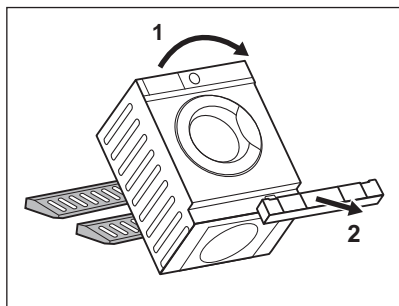
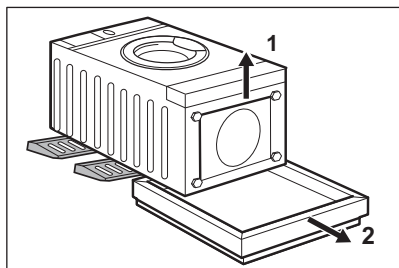
Se recomienda encarecidamente que esta acción la realicen dos personas.

2. Apoye con cuidado el aparato sobre el lado posterior.

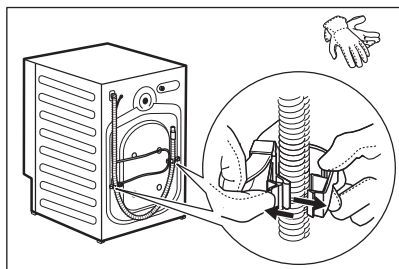


Asegúrese de no dañar las mangueras.

3. Retire la protección de la parte inferior.



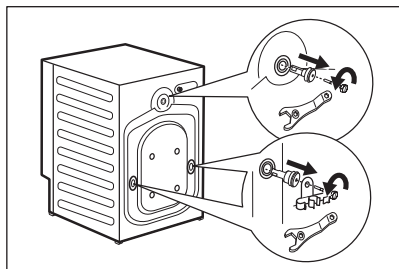
4. Devuelva el aparato a la posición vertical y quite la protección del zócalo.



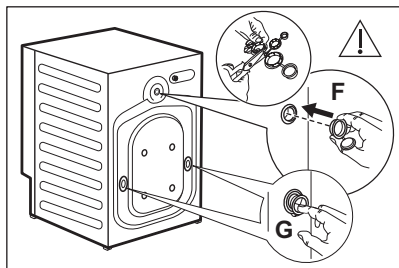
5. Retire el cable de alimentación y el tubo de desagüe de los soportes de los tubos.



Es posible ver agua que cae de la manguera de desagüe. Esto se debe a la prueba con agua del aparato en la fábrica.



6. Suelte los tres pernos, los soportes de la manguera y los separadores de plástico con la llave suministrada con el aparato.

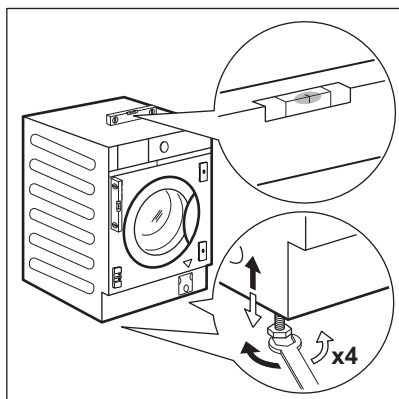


7. Cierre los orificios con los tapones de plástico que encontrará en la bolsa del manual del usuario. Ponga el tapón pequeño **F** en el orificio superior y los dos tapones grandes **G** en los inferiores.



Se recomienda guardar el embalaje y los pernos de transporte para cualquier desplazamiento del aparato.

5.4 Colocación y nivelado



1. Instale el aparato en el suelo sobre una superficie plana y rígida.

ADVERTENCIA!

Asegúrese de que las moquetas no impidan la circulación de aire por debajo del electrodoméstico.

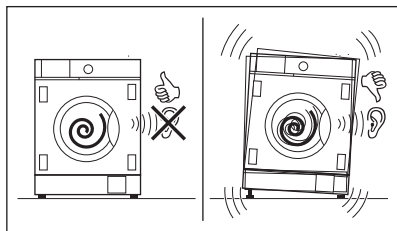


Acerque el aparato al hueco del armario antes de nivelarlo. Para más información, consulte la sección "Empotrado".

2. Afloje o apriete las patas para ajustar el nivel.



El ajuste correcto del nivel del aparato evita vibraciones, ruidos y el movimiento del aparato cuando está funcionando.

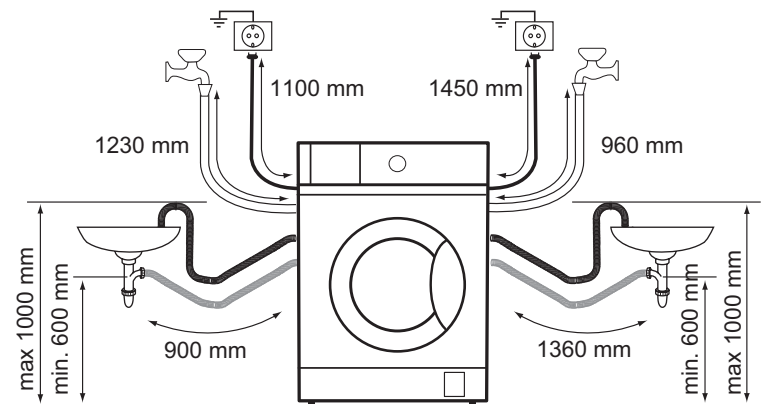


El aparato debe estar nivelado y estable.

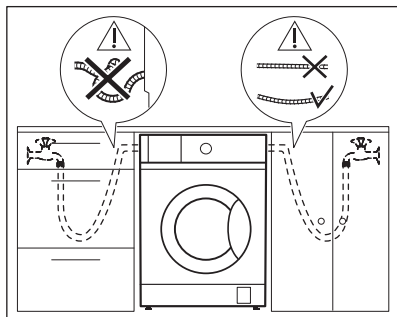
⚠ PRECAUCIÓN!

No coloque cartón, madera ni materiales equivalentes bajo las patas del aparato para ajustar el nivel.

5.5 Conexión de la manguera y el cable



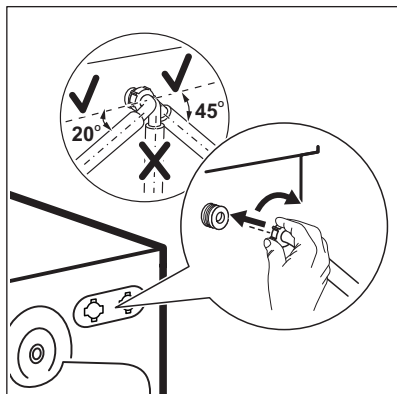
Tubo de entrada



1. Quite la manguera de entrada del interior del tambor.
2. Para conectar la manguera de entrada de agua en la dirección adecuada y con la indicación correcta, compruebe la posición del grifo de agua antes de conectarla a la parte trasera del aparato.

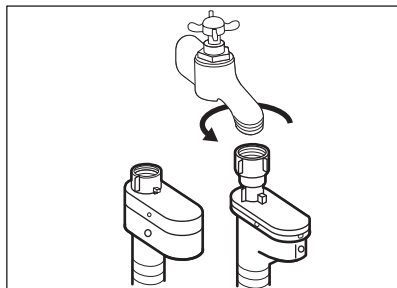


Asegúrese de que la manguera no está plegada, aplastada ni tensada.



3. Conecte la manguera de entrada de agua a la parte trasera del aparato. No gire en la manguera de entrada hacia abajo, si no hacia la izquierda o derecha según la posición de la toma de agua.

4. Afloje la tuerca anular para fijarla en la posición correcta.



5. Conecte el tubo de entrada de agua fría a una toma de agua fría con rosca de 3/4.

⚠ ADVERTENCIA!

El agua de entrada no debe superar los 25 °C.

⚠ ADVERTENCIA!

Asegúrate de que no haya fugas en los acoplamientos.



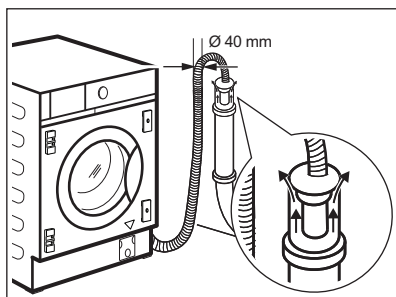
Utilice siempre la manguera suministrada con el aparato.



No utilices ninguna manguera de extensión si la manguera de entrada es demasiado corta. Póngase en contacto con el servicio técnico autorizado para cambiar la manguera de entrada.

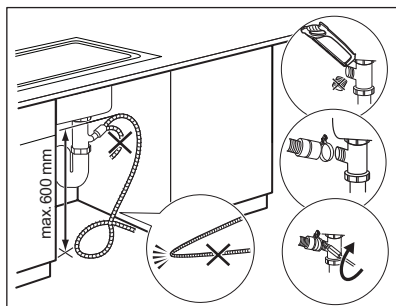
Desagüe

Puede conectar la manguera de desagüe:



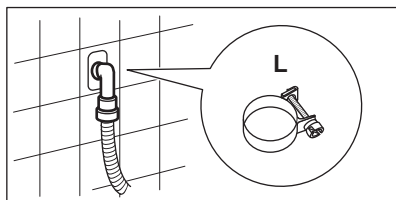
A un tubo vertical con orificio de ventilación
 Directamente en un tubo de desagüe a una altura mínima de 60 cm (23,6") y máxima de 100 cm (39,3").

El extremo del tubo de descarga siempre debe estar ventilado; es decir, el diámetro interno del tubo de desagüe (mín. 40 mm - mín. 1,6") debe ser mayor que el diámetro externo del tubo.



A un desagüe

Coloque el tubo de desagüe en el sumidero y asegúrela con la brida **L** suministrada. Asegúrese de que el tubo de desagüe realiza un bucle para evitar que las partículas entren en el aparato desde el fregadero.



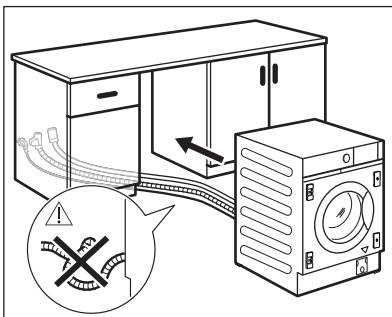
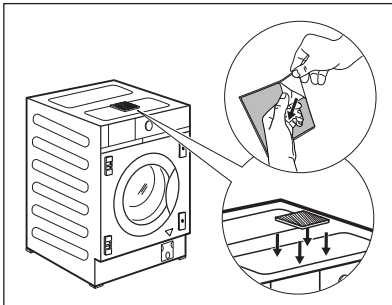
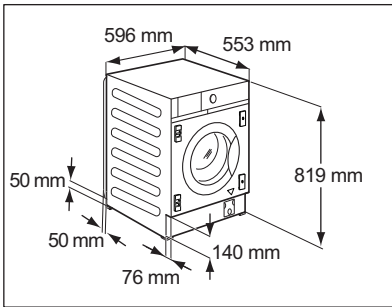
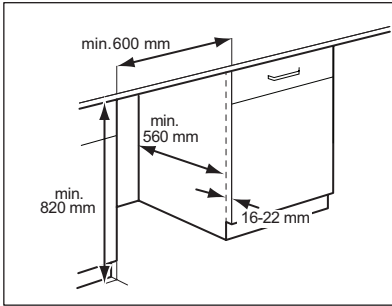
A un tubo de pared

Directamente a un tubo de desagüe integrado en la pared de la habitación y apretando con una brida **L** suministrada.



Puede extender el tubo de desagüe hasta un máximo de 400 cm. Póngase en contacto con el servicio técnico para el otro tubo de desagüe y la extensión.

5.6 Empotrado



Este aparato está diseñado para integrarse en los muebles de cocina. Vean las dimensiones mínimas del hueco en los dibujos.



Si hay mangueras detrás del aparato, asegúrese de que nada cierra el pequeño espacio hueco indicado con las medidas 50 x 50 mm.

El aparato también está provisto de una almohadilla de esponja adhesiva **H** situada dentro del tambor.

Péguela a la parte superior del aparato donde se indica en el dibujo.

Cuando nivel el aparato bajo el mueble, **NO DEBE** comprimir la almohadilla de esponja.

Antes de proceder a integrar el aparato, hacer que lo al hueco y posicione la manguera de entrada, la de desagüe y el cable de alimentación.

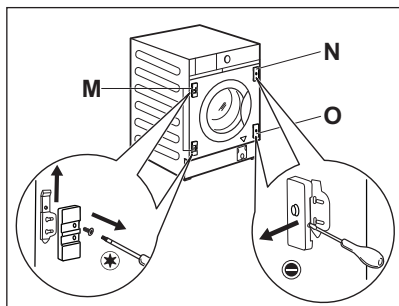
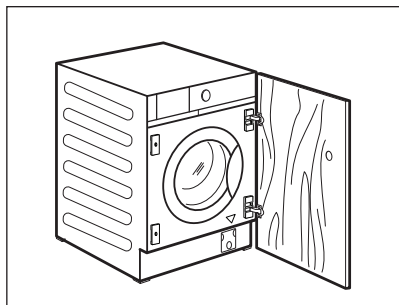
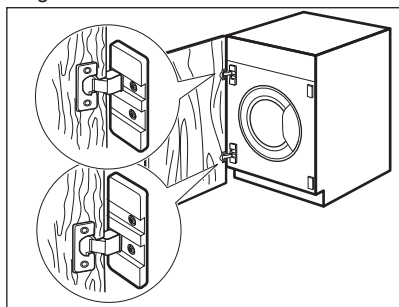
ADVERTENCIA!

Asegúrese de que no están retorcidos ni aplastados.

5.7 Preparación y montaje de la puerta del armario

La puerta del armario debe tener las siguientes medidas:

- ancho mín. 595 mm. - máx. 598 mm;
- grosor 16 - 22 mm.



Preajuste de fábrica

El aparato viene preparado para montar una puerta de armario que pueda abrirse de derecha a izquierda.

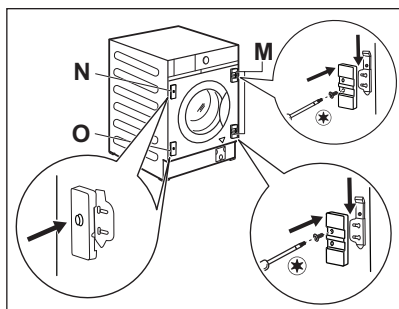


La mejor solución es atornillar la bisagra superior al orificio superior de la placa superior y la bisagra inferior al orificio inferior de la placa de la base.

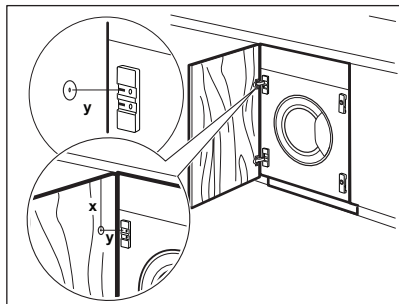
Posibilidad de invertir la puerta del armario

Realice la inversión de apertura de la puerta del armario antes de integrar por completo el aparato.

Si la puerta se va a abrir de izquierda a derecha, invierta la posición de los soportes de bisagra **M** con el imán **N** y la placa inferior **O**.



Asegúrese de que la placa con el imán está en la posición superior.



Preparación de la puerta del armario



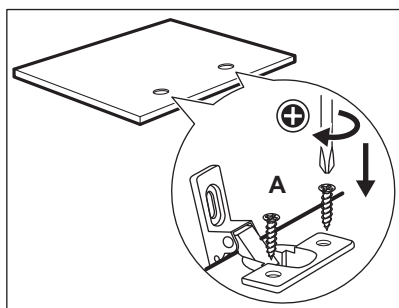
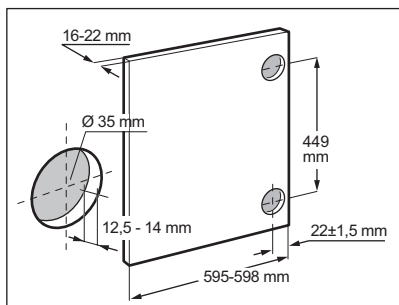
Para avellanar la puerta, se recomienda que llame a un profesional.

Alinee la puerta del armario al mueble correctamente.

Mida la distancia **X** para fijar la altura del orificio para avellanar la bisagra superior. El centro del orificio **Y** debe tener la misma altura del tamaño del soporte de la bisagra.

Ajuste la posición del orificio inferior respetando las dimensiones y distancias indicadas en el dibujo (449 mm).

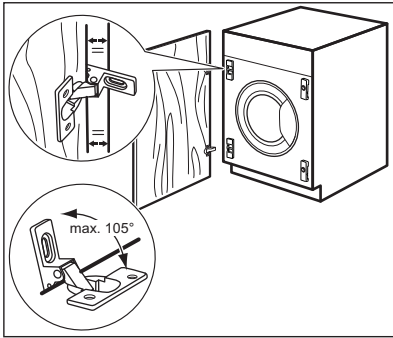
Avellane los orificios.



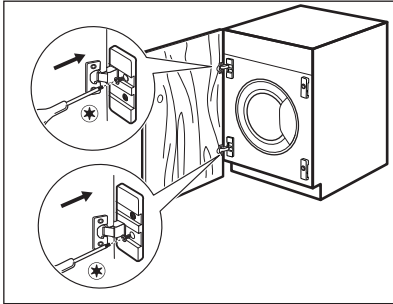
Bisagras

Para montar las bisagras es necesario taladrar dos orificios (diámetro 35 mm, profundidad 12,5 - 14 mm dependiendo de la profundidad de la puerta del armario) en el lado interno de la puerta.

Las bisagras se fijan a la puerta mediante el uso de los cuatro tornillos suministrados **A**.



Para alinear perfectamente la puerta, asegúrese de que el borde de la puerta del armario está en paralelo con el del aparato y con respecto al ángulo de apertura adecuado (máx. 105°).

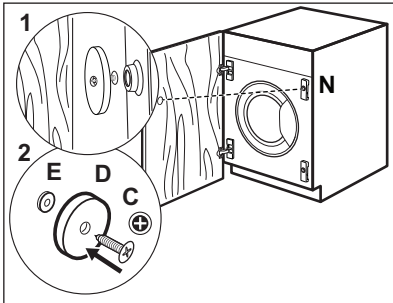


Montaje de la puerta

Fije las bisagras a los soportes de bisagra del aparato mediante los dos tornillos suministrados **B**.



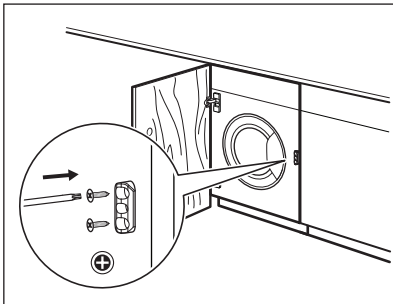
Las bisagras se pueden ajustar para compensar el posible grosor desigual de la puerta.



Contraimán

El aparato está preparado para cierre magnético. Para un cierre correcto:

1. Coloque el tornillo **C** y el contraimán **D** en la placa magnética **N**. Incline la puerta del armario contra el tornillo hasta que deje una marca.
2. Abra la puerta del armario y atornille el contraimán **D** (disco de acero + anillo de goma **E**) con el tornillo **C** en el lado interior de la puerta del armario, donde el tornillo ha dejado la marca descrita en el primer paso.



Tope flexible

El tope de plástico suministrado solo se puede instalar una vez finalizada la instalación del aparato para evitar que se mueva hacia fuera. Fíjelo en el mueble, cerca del panel frontal tomando como altura de referencia el centro de la puerta, en el lado opuesto de las bisagras.

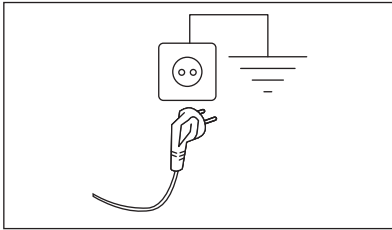
5.8 Conexión eléctrica

Conecte el enchufe principal a la toma de corriente principal cuando haya terminado la instalación.

La placa de características y el capítulo 'Datos técnicos' indican los valores eléctricos necesarios. Asegúrese de que son compatibles con la fuente de alimentación de la red.

Asegúrese de que la instalación eléctrica de su hogar puede soportar la carga máxima necesaria, teniendo también en cuenta los demás aparatos que puedan estar utilizándose.

Conecte el aparato a una toma de corriente con toma de tierra.



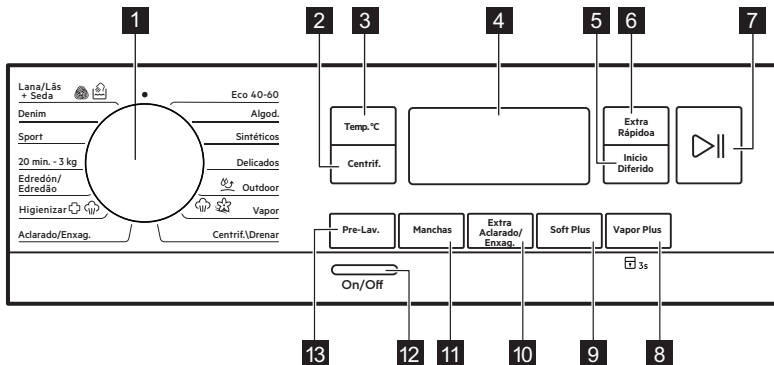
El cable de suministro eléctrico debe quedar en una posición fácilmente accesible una vez instalada la máquina.

Para cualquier trabajo eléctrico necesario para la instalación de este aparato, póngase en contacto con nuestro Centro de servicio técnico autorizado.

El fabricante se exime de toda responsabilidad por los daños o las lesiones que puedan producirse si no se respetan las precauciones de seguridad anteriores.


6. PANEL DE CONTROL

6.1 Descripción del panel de control



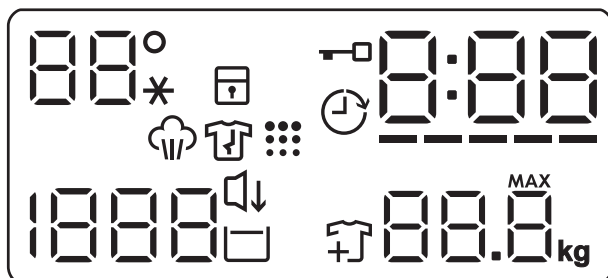
- 1 Selector de programas
- 2 Botón táctil Centrif.
- 3 Botón táctil Temp. °C












- 4 Pantalla
- 5 Botón táctil Inicio Diferido
- 6 Botón táctil Extrarrápido






- 7 Inicio/Pausa botón táctil
- 8 Vapor Plus botón táctil y opción de bloqueo de seguridad permanente  3s
- 9 Botón táctil Soft Plus
- 10 Botón táctil Extra Aclarado/Enxag.

- 11 Botón táctil Manchas
- 12 Encendido/Apagado pulsador
- 13 Botón táctil Pre-lav.

6.2 Pantalla



	La zona de Temperatura:  Indicador de temperatura. --* Indicador de agua fría.
	Indicador de bloqueo de seguridad para niños.
	Indicador de puerta bloqueada.
	Indicador de inicio diferido.
	El indicador digital puede mostrar: <ul style="list-style-type: none"> • Duración del programa (p. ej., . • Tiempo de retardo (p. ej., . • Fin de ciclo (. • Código de advertencia (por ejemplo, . • Indicador de error (- - -). • Indicación de las horas totales de funcionamiento del aparato. Consulta la sección "Contador de horas de funcionamiento" en el párrafo "Ajustes" para más información.
-----	Indicador Extrarrápido.
	Indicador de fase de vapor.

	Indicador de fase antiarrugas.
	Indicador de limpieza del tambor. Esta es una recomendación para realizar la limpieza de la máquina.
1888	La zona de Centrifugado: Indicador de velocidad de centrifugado - - - Indicador de no centrifugado. La fase de centrifugado está apagada.
	Indicador Silencioso.
	Indicador de agua en la cuba.
	Indicador de añadir ropa. Se ilumina al inicio de la fase de lavado, mientras el usuario todavía puede pausar el aparato para añadir colada.
88.8.8.8	Indicador de carga máxima (consulte el párrafo "La detección de carga ProSense System"). MAX Parpadea cuando la colada supera la carga declarada máxima del programa seleccionado.

7. MANDO Y BOTONES

7.1 Introducción



Las opciones/funciones no están disponibles en todos los programas de lavado. Consulte la compatibilidad entre opciones/funciones y programas de lavado en el capítulo "Tabla de programas". Una opción/función puede excluir a otra, en este caso el aparato no permite ajustar las opciones/funciones incompatibles.

7.2 Encendido/Apagado

Pulse esta tecla durante unos segundos para encender o apagar el aparato. Se emiten dos tonos diferentes cuando se enciende o apaga el aparato.

Como la función de espera apaga automáticamente el aparato tras unos minutos para reducir el consumo de energía, es posible que deba encender de nuevo el aparato.

Para obtener más información, consulte el apartado sobre la espera en el capítulo Uso diario.

7.3 Selector de programas

Para seleccionar el programa de lavado que desee. Consulte los detalles en el capítulo sobre programas.

La posición ● es la función "Resetear", que detiene y restablece el programa en curso. La pantalla muestra guiones vacíos para indicar que no se ha seleccionado ningún programa.

7.4 Temp. °C

Cuando seleccione un programa de lavado, el aparato propondrá automáticamente una temperatura predeterminada.

Toque esta tecla varias veces hasta que aparezca la temperatura que desee en la pantalla.

Cuando la pantalla muestra los indicadores --*, el aparato no calienta el agua.

7.5 Centrif.

Cuando se ajusta un programa, el aparato ajusta automáticamente la velocidad de centrifugado por defecto del programa. Con esta opción puede reducir la velocidad de centrifugado por defecto.

Toque este botón repetidamente para:

- **Reducir la velocidad de centrifugado.**

La pantalla muestra únicamente las velocidades de centrifugado disponibles para el programa seleccionado.

- Opciones adicionales de centrifugado **Sin centrifugado – – –**.

Ajuste esta opción para desactivar todas las fases de centrifugado. El aparato realiza únicamente la fase de desagüe del programa de lavado seleccionado. Ajuste esta opción para tejidos muy delicados. La fase de aclarado utiliza más agua para algunos programas de lavado


- Activar la opción **Agua en cuba**. El centrifugado final no se realiza. El agua del último aclarado no se desagua para que los tejidos no se arruguen. El programa de lavado termina con agua en el tambor.


El indicador permanece encendido. La puerta permanece bloqueada y el tambor gira regularmente para reducir las arrugas. Debe vaciar el agua para desbloquear la puerta.

Si toca el botón, Inicio/Pausa el aparato realiza la fase de centrifugado y desagua a continuación.



El aparato vacía el agua automáticamente después de unas 18 horas.

- Active la opción **Silencioso** . Las fases de centrifugado intermedio y final se suprimen y el programa finaliza con agua en el tambor. Esto ayuda a reducir las arrugas.

El indicador  permanece encendido. La puerta permanece bloqueada. El tambor gira regularmente para reducir las arrugas. Debe vaciar el agua para desbloquear la puerta.

El programa es muy silencioso, por lo que es idóneo para el uso nocturno, cuando puede aprovechar tarifas eléctricas más económicas. En algunos programas, los aclarados se realizan con más agua. Si toca el botón Inicio/Pausa, el aparato realiza únicamente la fase de desagüe.



El aparato vacía el agua automáticamente después de unas 18 horas.

7.6 Pre-lav.

Con esta opción puede añadir una fase de prelavado a un programa de lavado.

Se encenderá el indicador correspondiente situado sobre el botón táctil.

Usa esta opción para añadir una fase de prelavado a 30 °C antes de la fase de lavado.

Se recomienda usar esta opción en caso de ropa muy sucia, especialmente si contiene arena, polvo, barro y otras partículas sólidas.




Esta opción puede hacer aumentar la duración del programa.

7.7 Manchas

Toque esta tecla para añadir la fase de manchas a un programa.

El indicador correspondiente situado sobre la tecla táctil se enciende.

Utilice esta función para coladas con manchas difíciles.

Cuando ajuste esta función, coloque el quitamanchas en el compartimento .



Esta opción aumenta la duración del programa.

Esta opción no está disponible con temperaturas inferiores a 40 °C.

7.8 Extra Aclarado/Enxag. permanente

Con esta opción puede añadir unos aclarados al programa de lavado seleccionado.

Utilice esta opción con personas alérgicas a los detergentes y con la piel sensible.



Esta opción aumenta la duración del programa.

El indicador correspondiente sobre la tecla táctil se ilumina y también permanece encendido durante los ciclos siguientes hasta que se desactiva la opción.

7.9 Soft Plus permanente

Ajuste esta opción para optimizar la distribución de suavizante y aumentar la suavidad de los tejidos.

Se recomienda si utiliza el suavizante.



Esta opción aumenta la duración del programa.


El indicador correspondiente sobre la tecla táctil se ilumina y también permanece encendido durante los ciclos siguientes hasta que se desactiva la opción.

7.10 Vapor Plus

Esta opción añade una fase de vapor seguida de una breve fase antiarrugas al final del programa de lavado.




La fase de vapor reduce las arrugas en los tejidos y facilita el planchado.

Se encenderá el indicador correspondiente situado sobre el botón táctil.

El indicador  permanece fijo durante la fase de vapor.



Esta opción puede aumentar la duración del programa.

Cuando el programa se detiene, la pantalla muestra , el indicador  permanece fijo, el indicador  empieza a parpadear y el led Inicio/Pausa permanece encendido. El tambor realiza movimientos suaves durante unos 30 minutos para conservar las ventajas del vapor. Al tocar cualquier botón, los movimientos antiarrugas se detienen y la puerta se desbloquea, y el aparato vuelve a

proponer el programa seleccionado previamente.

Para interrumpir la fase antiarrugas, también puedes hacer lo siguiente:


- Pulsa el botón Encendido/Apagado durante unos segundos para encender o apagar el aparato.
- Gira el selector de programas hasta otra posición.



Una pequeña carga de colada ayuda a obtener mejores resultados.

7.11 Bloqueo infantil

Con esta opción, puede evitar que los niños jueguen con el panel de control.

- Para **activar o desactivar** esta opción, mantenga presionado el botón Vapor Plus hasta que  se **encienda o apague** en la pantalla.


El dispositivo adoptará esta opción de manera predeterminada después de apagarlo.

Es posible que la función Bloqueo infantil no esté disponible durante unos segundos después de encender el dispositivo.

7.12 Inicio Diferido

Con esta opción puede retrasar el inicio de un programa a una hora más adecuada.

Pulse el botón repetidamente para ajustar el inicio diferido que desee. El tiempo aumenta en intervalos de 1 hora hasta 20 horas.

La pantalla muestra indicador  y el tiempo de retardo seleccionado. Después de tocar el botón Inicio/Pausa, el aparato inicia la cuenta atrás y se bloquea la puerta.

7.13 Extrarrápido

Con esta opción puede reducir la duración del programa dependiendo del tamaño de la carga y el grado de suciedad.

Al elegir un programa de lavado, la pantalla indica la duración predeterminada y ----- guiones.

Toque el botón Extrarrápido para reducir la duración del programa según necesite. La pantalla muestra la nueva duración del programa y el número de guiones se reduce en consonancia:

----- para una carga completa de prendas con suciedad normal.

---- ciclo rápido para una carga completa de prendas con poca suciedad.

--- ciclo muy rápido para una carga pequeña y con poca suciedad (se recomienda como máximo media carga).

- el ciclo más corto para refrescar una pequeña cantidad de ropa.

El Extrarrápido está disponible solo con los programas indicados en la tabla.

indicador	Algod.	Sintéticos
----- 1)	■	■
----	■	■
---	■	■
--	■	■


indicador	Algod.	Sintéticos
-	■	■

1) Duración predeterminada para todos los programas.

Extrarrápido con programas de vapor



Al ajustar un programa de vapor, este botón permite elegir tres niveles de vapor y la duración del programa se reduce en consecuencia:

- --- : máximo.
- -- : normal.
- - : mínimo.

 En algunos aparatos, la duración del programa se reduce sin mostrar ningún guión.

7.14 Inicio/Pausa

Toque el botón Inicio/Pausa para arrancar/ pausar el aparato o interrumpir el programa en curso.

 El icono  significa que puede parar temporalmente el ciclo y añadir o quitar prendas. Lea la sección "Apertura de la puerta: añadir prendas" para más información.

8. PROGRAMAS

8.1 Tabla de programas

Programa Temperatura por defecto Rango de temperatura	Velocidad de centrifugado de referencia Rango de velocidades de centrifugado	Carga máxima	Descripción del programa (Tipo de carga y nivel de suciedad)
Programas de lavado			
Eco 40-60 40 °C 1)	1400 rpm (1400- 400 rpm)	8.0 kg	Algodón blanco y algodón de colores que no destiñen. Prendas con suciedad normal. El consumo de energía disminuye y aumenta la duración del programa de lavado, lo que garantiza buenos resultados de lavado.
Algod. 40 °C 90 °C - Frío	1400 rpm (1400- 400 rpm)	8.0 kg	Algodón blanco y de color. Prendas con suciedad normal, muy sucias o poco sucias.
Sintéticos 40 °C 60 °C - Frío	1200 rpm (1200- 400 rpm)	3.0 kg	Prendas sintéticas o de tejido mixto. Prendas con suciedad normal.
Delicados 30 °C 40 °C - Frío	1200 rpm (1200- 400 rpm)	2.0 kg	Tejidos delicados como acrílicos, viscosa y mixtos que requieren un lavado más suave. Prendas con suciedad normal o poco sucias.

Programa Temperatura por defecto Rango de temperatura	Velocidad de centrifugado de referencia Rango de velocidades de centrifugado	Carga máxima	Descripción del programa (Tipo de carga y nivel de suciedad)
---	---	--------------	---



Exterior
30 °C
40 °C - Frio

1200 rpm
(1200- 400 rpm)



2.0 kg²⁾
1.0 kg³⁾



No utilice suavizante y asegúrese de que no haya restos de suavizante en el dosificador de detergente.

Prendas deportivas sintéticas. Este programa está diseñado para lavar suavemente prendas deportivas modernas de interperie y también es apto para ropa de gimnasio, bicicleta o de correr y similares. La carga de colada recomendada es de 2.0 kg.

Ropa impermeable, tejidos impermeables y transpirables y prendas que repelen el agua. Este programa también se puede usar como un ciclo de renovación de repelencia de agua, específicamente adaptado para tratar prendas con revestimiento hidrofóbico. Para realizar este ciclo y renovar la impermeabilidad, siga estos pasos:

- Vierta el detergente de lavado en el compartimento .
- Vierta un restaurador de impermeabilidad especial para tejidos en el compartimento del suavizante .
- Reduzca la carga de colada a 1.0 kg.



Para mejorar la acción de restauración de la repelencia al agua, seque la ropa en una secadora de tambor con el programa de secado Exterior (si está disponible y si la etiqueta de la prenda admite secado en secadora).

Programa de vapor 

Programa Temperatura por defecto Rango de temperatura	Velocidad de centrifugado de referencia Rango de velocidades de centrifugado	Carga máxima	Descripción del programa (Tipo de carga y nivel de suciedad)
---	---	--------------	---



Vapor

1.0 kg

Algodón, tejidos sintéticos y tejidos delicados. Programa de vapor breve y suave para refrescar incluso las prendas muy delicadas, incluidas las extremadamente delicadas con lentejuelas, encaje, etc. Al tratar cargas más pequeñas, la duración del programa puede reducirse mediante la opción Extrarrápido.

⚠ ADVERTENCIA!

No utilice este programa con lana u otras prendas con la etiqueta de solo lavado en seco.

⚠ ADVERTENCIA!

No utilice ningún detergente.

Programas especiales

Centrif./Drenar	1400 rpm (1400- 400 rpm)	8.0 kg	Todos los tejidos, excepto lana y tejidos delicados. Para centrifugar la colada y vaciar el agua del tambor.
-----------------	-----------------------------	--------	---


Aclarado/Enxag.	1400 rpm (1400- 400 rpm)	8.0 kg	Todos los tejidos, excepto lana y tejidos muy delicados. Programa para aclarar y centrifugar la colada. La velocidad de centrifugado por defecto es la usada en programas de algodón. Reduzca la velocidad de centrifugado según el tipo de prendas. Si es necesario, ajuste la opción Extra Aclarado/ Enxag. para añadir aclarados. Con una velocidad de centrifugado baja, el aparato realiza aclarados delicados y un breve centrifugado.
-----------------	-----------------------------	--------	---

Programas de lavado adicionales

 Higienizar 60 °C	1400 rpm 1400 rpm - 400 rpm	8.0 kg	Prendas de algodón blanco. Este programa de lavado de alto rendimiento combinado con vapor elimina más del 99,99 % de bacterias y virus. ⁴⁾ manteniendo la temperatura por encima de 60 °C durante toda la fase de lavado; con una acción adicional en las fibras gracias a la fase de vapor, una fase de aclarado garantiza una adecuada eliminación de detergente y de microorganismos. Este programa también garantiza una reducción adecuada de polen y alérgenos.
-------------------------	-----------------------------------	--------	---

Edredón/Edredão 40 °C 60 °C - Frío	800 rpm (800- 400 rpm)	3.0 kg	Una sola manta sintética, prendas con relleno, edredones, plumones y prendas similares.
--	---------------------------	--------	--

20 min.- 3kg 30 °C 40 °C - 30 °C	1200 rpm (1200- 400 rpm)	3.0 kg	Prendas de algodón y sintéticas poco sucias o que se hayan usado una sola vez.
--	-----------------------------	--------	---

Programa Temperatura por defecto Rango de temperatura	Velocidad de centrifugado de referencia Rango de velocidades de centrifugado	Carga máxima	Descripción del programa (Tipo de carga y nivel de suciedad)
Sport 30 °C 40 °C - Frío	1200 rpm (1200- 400 rpm)	3.0 kg	Ropa deportiva sintética. Ciclo corto intensivo para lavar a fondo ropa deportiva.
Denim 30 °C 40 °C - Frío	800 rpm (1200- 400 rpm)	3.0 kg	Programa especial para prendas de tela vaquera con una fase de lavado delicado para minimizar las marcas y la pérdida de color. Para lograr un mejor cuidado, se recomienda realizar una carga reducida.
 Lana/Lãs/Seda 40 °C 40 °C - Frío	1200 rpm (1200- 400 rpm)	1.5 kg	Lana lavable a máquina y a mano y otros tejidos con el símbolo "lavado a mano" ⁵⁾ .

1) De acuerdo con el Reglamento de la Comisión Europea 2019/2023, este programa a 40 °C es capaz de limpiar ropa de algodón normalmente sucia declarada lavable a 40 °C o 60 °C, junta en el mismo ciclo.



La temperatura alcanzada en la colada, la duración del programa y otros datos se encuentran en el capítulo "Valores de consumo".

Los programas más eficientes en términos de consumo de energía son generalmente aquellos que funcionan a temperaturas más bajas y con mayor duración.



2) Programa de lavado.







3) Programa de lavado y fase de impermeabilización.

4) Probado para *Staphylococcus aureus*, *Enterococcus faecium*, *Candida albicans*, *Pseudomonas aeruginosa* y bacteriófago MS2 en una prueba externa realizada por Swisstat Testmaterialien AG en 2021 (informe de prueba n.º 202120117)

5) Durante este ciclo el tambor gira lentamente para garantizar el lavado suave. Podría parecer que el tambor no gira o que no lo hace correctamente, pero esto es normal para este programa.

Compatibilidad de opciones de programas




Programa	Centrif.	-- Sin centrifugado			Pre-lav. 1)	Manchas 2)	Extra Aclarado/Enxag.	Soft Plus	Vapor Plus	Inicio Diferido	Extra Rápido
Eco 40-60	■		■							■	
Algod.	■	■	■	■	■	■	■	■	■	■	■

Programa	Centrif.	-- Sin centrifugado			Pre-lav. 1)	Manchas 2)	Extra Aclarado/Enxag.	Soft Plus	Vapor Plus	Inicio Diferido	Extra Rápido
Sintéticos	■	■	■	■	■	■	■	■	■	■	■
Delicados	■	■	■	■			■	■		■	
 Exterior	■	■	■				■			■	
 Vapor										■	■
Centrif./Drenar	■	■ ³⁾								■	
Aclarado/Enxag.	■	■	■				■			■	
 Higienizar	■	■	■		■	■	■	■	■	■	
Edredón/Edredão	■	■						■		■	
20 min.- 3kg	■	■								■	
Sport	■	■	■		■		■			■	
Denim	■	■	■	■		■	■	■	■	■	
 Lana/Lãs/Seda	■	■	■							■	

- 1) Pre-lav. y Manchas no pueden seleccionarse a la vez.
2) Esta opción no está disponible con temperatura inferior a 40 °C.
3) Si ajusta la opción Sin centrifugado, el aparato solamente desagua.

Detergentes adecuados para cada programa

Programa	Polvo universal ¹⁾	Líquido universal	Líquido para ropa de color	Lanas delicadas	Especial
Eco 40-60	▲	▲	▲	--	--
Algod.	▲	▲	▲	--	--
Sintéticos	▲	▲	▲	--	--
Delicados	--	--	--	▲	▲

Programa	Polvo univer- sal ¹⁾	Líquido uni- versal	Líquido para ropa de color	Lanas delica- das	Especial
 Exterior	--	--	--	▲	▲
 Higienizar	▲	▲	--	--	▲
Edredón/Edre- dão	--	--	--	▲	▲
20 min.- 3kg	--	▲	▲	--	--
Sport	--	▲	▲	--	▲
Denim	--	--	▲	▲	▲
 Lana/Lás/Seda	--	--	--	▲	▲

1) A una temperatura superior a 60 °C se recomienda el uso de detergente en polvo.

▲ = Recomendado

-- = No recomendado

8.2 Woolmark Premium Wool Care - Azul



El ciclo de lavado de prendas de lana de esta lavadora ha sido probado y homologado por The Woolmark Company para el lavado de roba con la leyenda "Lavar a mano" en la etiqueta, siempre que los productos se laven de acuerdo con las instrucciones de la etiqueta de la prenda y las emitidas por el fabricante de esta lavadora.
1380

9. AJUSTES

9.1 Señales acústicas

Este aparato tiene diferentes señales acústicas que funcionan cuando:

- Se activa el aparato (tono corto especial).
- Se desactiva el aparato (tono corto especial).
- Se pulsan las teclas (sonido de clic).
- Se hace una selección no válida (3 sonidos cortos).
- El programa termina (secuencia de sonidos unos 2 minutos).


- El aparato tiene una avería (secuencia de sonidos cortos unos 5 minutos).

Para **activar/desactivar** las señales acústicas cuando ha terminado el programa, toque las teclas Prelava. y Manchas al mismo tiempo durante 2 segundos. En la pantalla aparece On u Off.




Si se desactivan las señales acústicas, siguen funcionando cuando el aparato presenta una avería.

10. ANTES DEL PRIMER USO

1. Asegúrese de que hay electricidad y de que el grifo de agua está abierto.
2. Vierta 2 litros de agua en el compartimento de detergente marcado con .

Esta acción activa el sistema de desagüe.

3. Vierta una pequeña cantidad de detergente en el compartimento marcado con .

4. Ajuste e inicie un programa para algodón a la temperatura más alta sin colada en el tambor.

De esta forma se elimina toda la posible suciedad del tambor y de la cuba.

11. USO DIARIO

ADVERTENCIA!

Consulte los capítulos sobre seguridad.

11.1 Puesta en marcha del aparato

1. Conecte el enchufe a la toma de corriente.
2. Abra la llave de paso.
3. Pulse la tecla Encendido/Apagado durante unos segundos para encender el aparato.

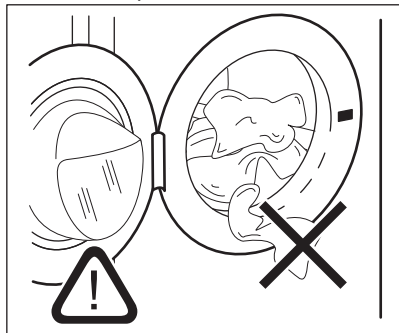
Se emite una breve melodía.

11.2 Carga de la colada

1. Abra la puerta del aparato.
2. Vacía los bolsillos y extienda las prendas antes de introducirlas en el aparato.
3. Coloca la colada en el tambor, una prenda cada vez.

No ponga demasiada colada en el tambor.

4. Cierra la puerta firmemente.

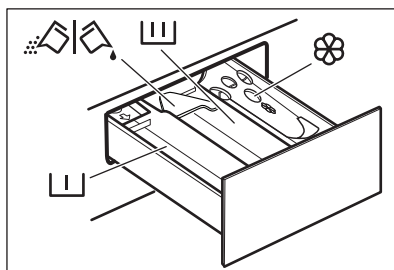



PRECAUCIÓN!


- Asegúrese de que no quedan prendas enganchadas entre el sello y la puerta para evitar riesgos de fugas de agua y daños a la colada.


- El lavado de manchas muy aceitosas, grasientas o el uso de fragancias perfumadas podría dañar las piezas de goma de la lavadora.

11.3 Introducción del detergente y los aditivos

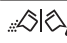


 - Compartimento de la fase de prelavado, programa de remojo o del quitamanchas.

 - Compartimento para la fase de lavado.

 - Compartimento para suavizante y otros tratamientos líquidos (suavizante, almidón).

MAX - Nivel máximo para la cantidad de aditivos líquidos.

 - Tapa abatible para detergente líquido o en polvo.



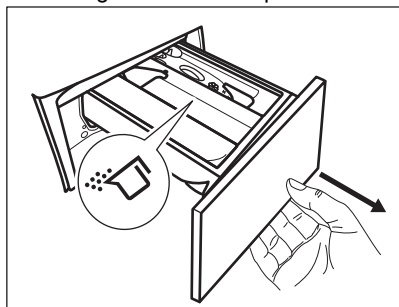
Siga siempre las instrucciones que encontrará en el envase de los productos de detergente, aunque se recomienda no superar el nivel máximo indicado (**MAX**). Esta cantidad garantizará no obstante los mejores resultados de lavado.



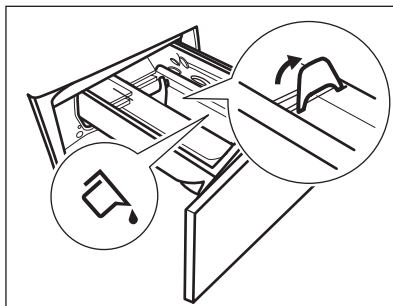
Después de un ciclo de lavado, si fuera necesario, retire los restos de detergente del dosificador.

11.4 Compruebe la posición de la tapa del detergente

1. Tira del depósito del dosificador de detergente hasta el tope.

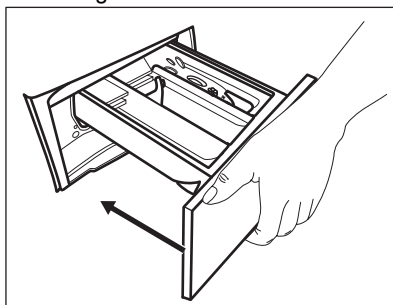


2. Presiona la palanca hacia abajo para retirar el dosificador.
3. Para utilizar detergente en polvo, sube la aleta.
4. Para utilizar detergente líquido, baja la aleta.



Con la tapa abatible en posición **BAJADA**:

- No utilice detergentes líquidos gelatinosos ni gruesos.
 - No ponga más detergente líquido que el límite mostrado en la tapa abatible.
 - No programes la fase de prelavado.
 - No ajuste la función de Inicio retardado.
5. Mida el detergente y el suavizante.
 6. Cierra con cuidado el dosificador de detergente.



Asegúrate de que la aleta no impida el movimiento o el cierre del cajón.

11.5 Configurar un programa

1. Gire el selector para seleccionar el programa de lavado que desee. Eco 40-60 es el programa al que se refiere la información de la etiqueta energética. El indicador del botón Inicio/Pausa parpadea. La pantalla muestra una duración indicativa del programa.
2. Para cambiar la temperatura o la velocidad de centrifugado, toque los botones correspondientes.
3. Si lo desea, puede ajustar una o varias opciones tocando los botones

correspondientes. Los indicadores correspondientes se encienden y la información proporcionada cambia en consecuencia en la pantalla.



Cuando **no es posible** una selección, una señal acústica avisa y la pantalla muestra — — —.

11.6 Inicio de un programa

Toque el botón Inicio/Pausa para iniciar el programa. No es posible iniciar el programa cuando el indicador del botón está apagado y no parpadea (por ejemplo, el selector de programa está una posición incorrecta). El indicador relacionado deja de parpadear y permanece encendido.

El programa se inicia y la puerta se bloquea.

La pantalla muestra el indicador y el símbolo aparece para avisar de que todavía es posible detener el ciclo y añadir prendas.



La bomba de drenaje puede operar poco antes de que el aparato se llene de agua.

11.7 Inicio de un programa con inicio diferido

1. Toque el botón Inicio Diferido repetidamente hasta que la pantalla muestre el tiempo de retardo deseado. La pantalla muestra el indicador .
2. Toque el botón Inicio/Pausa . La puerta del aparato se bloquea y empieza la cuenta atrás del inicio diferido. La pantalla muestra el indicador .

El programa de lavado se pondrá en marcha de forma automática cuando termine la cuenta atrás.

Cancelación del inicio diferido una vez iniciada la cuenta atrás

Para cancelar el inicio retardado:

1. Toque el botón Inicio/Pausa para poner el aparato en pausa. El indicador correspondiente parpadea.

2. Toque el botón Inicio Diferido repetidamente hasta que la pantalla indique y el indicador se apague.
3. Toque de nuevo el botón Inicio/Pausa para iniciar el programa inmediatamente.

Cambio del inicio diferido una vez iniciada la cuenta atrás

Para cambiar el inicio diferido:

1. Toque el botón Inicio/Pausa para poner el aparato en pausa. El indicador correspondiente parpadea.
2. Toque el botón Inicio Diferido repetidamente hasta que la pantalla muestre el tiempo de retardo deseado.
3. Vuelva a tocar el botón Inicio/Pausa para comenzar la nueva cuenta atrás.

11.8 Detección de ProSense Systemcarga



La duración del programa en la pantalla se refiere a **una carga media/alta**.

Después de tocar el botón Inicio/Pausa , el indicador de carga máxima declarada se apaga, el botón ProSense System inicia la detección de carga de la colada:

1. El aparato detecta la carga en los primeros 30 segundos. En los programas en los que Extrarrápido está disponible, durante esta fase, las Extrarrápido barras situadas bajo los dígitos de tiempo realizan una sencilla animación. El tambor gira brevemente.
2. La duración del programa se puede ajustar en consecuencia y puede aumentar o reducir. Tras otros 30 segundos, empieza el llenado de agua.

Al final de la detección de carga, **en caso de sobrecarga del tambor**, el indicador **MAX** parpadea en la pantalla:

En este caso, y durante otros 30 segundos, es posible hacer una pausa en el aparato y quitar las prendas que sobran.

Una vez quitadas, toque el botón Inicio/Pausa para empezar el programa de nuevo.

La fase ProSense se puede repetir hasta tres veces (véase el punto 1).

Importante Si la cantidad de colada no se reduce, el programa de lavado empieza de todas formas a pesar de la sobrecarga. En este caso, no es posible garantizar los mejores resultados de lavado.



Transcurridos unos 20 minutos del inicio del programa, se puede ajustar de nuevo su duración en función de la capacidad de absorción de agua de los tejidos.



La detección ProSense se realiza solamente con programas de lavado completos y si la duración del programa no se ha reducido con el botón Extrarrápido.



ProSense System no está disponible en todos los programas, por ejemplo para Lana/Lãs/Seda, Aclarado/Enxag. y programas con ciclos cortos.

11.9 Interrupción de un programa y cambio de opciones

Cuando el programa está en marcha, puede cambiar **solo algunas** opciones:

1. Toque el botón Inicio/Pausa . El indicador correspondiente parpadea.
2. Cambio de las opciones. La información mostrada en la pantalla cambia en consecuencia.
3. Vuelva a tocar el botón Inicio/Pausa. El programa de lavado continúa.

11.10 Cancelación de un programa en curso

1. Pulse el botón Encendido/Apagado para cancelar el programa y apagar el aparato.
2. Pulse de nuevo el botón Encendido/Apagado para encender el aparato.




Si el ProSense System ha terminado y el llenado de agua ya ha empezado, el nuevo programa se inicia **sin repetir el ProSense System**. El agua y el detergente no se evacúan para evitar desperdicios. La pantalla muestra la duración máxima del programa y la actualiza unos 20 minutos después del inicio del nuevo programa.

También hay una forma alternativa de cancelar:

1. Gire el mando de selección a la posición
 - "Reset" (Restablecer).
2. Espere 1 segundo. La pantalla muestra --- .


Ahora puedes ajustar un nuevo programa de lavado.

11.11 Apertura de la puerta - Adición de prendas

Si el icono  está encendido, siempre puede abrir la puerta.




Si la temperatura y el nivel de agua del tambor son demasiado elevados y/o el tambor sigue girando, no se debe abrir la puerta.

Mientras está en marcha un programa o el inicio retardado, la puerta del aparato estará bloqueada. La pantalla muestra el indicador .

1. Toque el botón Inicio/Pausa . En la pantalla, se apagará el indicador de Puerta bloqueada correspondiente.
2. Abra la puerta del aparato. Si es necesario, añada o retire las prendas. Cierre la puerta y toque el botón Inicio/Pausa.

11.12 Fin del programa

Cuando haya finalizado el programa, el aparato se para automáticamente. Suenan las señales acústicas, si están activadas. En la pantalla aparece .

El indicador del botón Inicio/Pausa se apaga.

La puerta se desbloquea y el indicador  se apaga.

1. Pulse el botón Encendido/Apagado para apagar el aparato.

Cinco minutos después de finalizar el programa, la función de ahorro de energía apaga automáticamente el aparato.





Cuando se vuelve a encender el aparato, la pantalla muestra el final del anterior programa ajustado. Gire el selector de programas para ajustar un nuevo ciclo.

2. Retire la colada del aparato.
3. Asegúrese de que el tambor está totalmente vacío.
4. Deje la puerta y el depósito de detergente ligeramente entreabiertos para evitar la formación de moho y olores desagradables.


11.13 Desagüe del agua tras el final del ciclo


Si se ha seleccionado un programa u opción que no vacía el agua del último aclarado, el programa termina, pero:

- El área de tiempo muestra  y la pantalla muestra la puerta bloqueada .
 - El indicador del botón Inicio/Pausa empieza a parpadear.
 - El tambor sigue girando a intervalos regulares para evitar arrugas en las prendas.
 - La puerta permanece bloqueada.
 - Debe drenar el agua para poder abrir la puerta:
1. Si fuera necesario, toca el botón Centrif. para reducir la velocidad de centrifugado sugerida por el aparato.
 2. Pulse el botón Inicio/Pausa: el aparato evacúa el agua y centrifuga.

El indicador de opción Agua en cuba  o  desaparece.




Si se ha ajustado Silencioso  y la velocidad de centrifugado no cambia, cuando pulse el botón Inicio/Pausa, el aparato solo evacuará el agua.

3. Cuando el programa termina y el indicador de bloqueo de la puerta  se apaga, puede abrir la puerta.
4. Pulsa el botón Encendido/Apagado durante unos segundos para desactivar el aparato.

11.14 Función de espera

La función de espera apaga automáticamente el aparato para reducir el consumo de energía cuando:

- No se utiliza el aparato durante 5 minutos mientras no se está realizando un programa.
Pulse la tecla Encendido/Apagado para encender el aparato de nuevo.
- 5 minutos después de que termine el programa de lavado.
Pulse el botón Encendido/Apagado para encender el aparato de nuevo.
La pantalla muestra el final del último programa.
Gire el selector de programas para ajustar un nuevo ciclo.

Si gira el mando hasta la posición "Reset" , el aparato se apaga automáticamente en 30 segundos.



Si selecciona un programa o una opción que finaliza con agua en el tambor, la función de espera **no desactiva** el aparato para recordarle que debe drenar el agua.

12. CONSEJOS

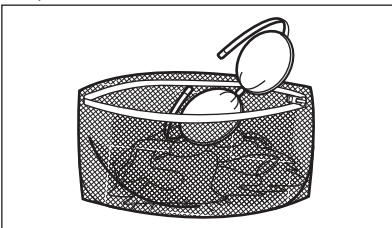


ADVERTENCIA!

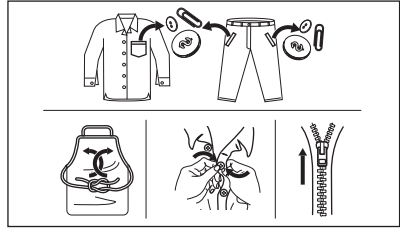
Consulte los capítulos sobre seguridad.

12.1 Introducir colada

- Divida la colada en: ropa blanca, ropa de color, ropa sintética, prendas delicadas y prendas de lana.
- Siga las instrucciones de lavado que se encuentran en las etiquetas de las prendas.
- No lave juntas las prendas blancas y de color.
- Algunas prendas de color pueden desteñir en el primer lavado. Se recomienda lavarlas por separado las primeras veces.
- De la vuelta a las prendas de varias capas, de lana y con motivos pintados.
- Pretratamiento de manchas resistentes.
- Quite las manchas difíciles con un detergente especial.
- Tenga cuidado con las cortinas. Quite los ganchos y coloque las cortinas en una bolsa para lavadora o funda de almohada.
- Una carga muy pequeña puede provocar problemas de desequilibrio en la fase de centrifugado y conllevar vibraciones excesivas. Si esto ocurre:
 - a. interrumpa el programa y abra la puerta (consulte el capítulo "Uso diario");
 - b. redistribuya manualmente la carga para que las prendas estén espaciadas de manera uniforme por la cuba;
 - c. pulse el botón Inicio/Pausa. La fase de centrifugado continúa.
- Abotone las fundas de almohadas y cierre las cremalleras, los ganchos y los broches. Ate las correas, cordones, cordones, cintas y cualquier otro elemento suelto.
- No lave prendas sin dobladillos o desgarradas. Use una bolsa para lavadora para lavar las prendas pequeñas y delicadas (p. ej. sujetadores con aros, cinturones, medias, cordones, cintas, etc.).



- Vacíe los bolsillos y despliegue las prendas.



12.2 Manchas difíciles

Para algunas manchas, el agua y el detergente no son suficientes.

Se recomienda tratar previamente estas manchas antes de colocar las prendas en el aparato.

Existen quitamanchas especiales. Utilice el quitamanchas especial adecuado al tipo de mancha y tejido.

No rocíe quitamanchas en las prendas cerca del aparato, ya que es corrosivo para las piezas de plástico.



12.3 Tipo y cantidad de detergente

La elección del detergente y las cantidades adecuadas no solo afectan al rendimiento de lavado sino que además protegen el entorno y evitan vertidos:

- Utilice solo detergentes y otros tratamientos especialmente fabricados para lavadoras: Primero, siga estas reglas genéricas:
 - detergentes en polvo (también pastillas y detergentes monodosis) para todo tipo de tejidos, excepto los delicados. Son preferibles los detergentes en polvo con lejía para ropa blanca y programas de higiene.

- detergentes líquidos (también detergentes monodosis), preferiblemente para programas de lavado a baja temperatura (60 °C máx.) para todo tipo de tejidos, o especiales solo para lana.
- La elección y la cantidad de detergente dependen de: tipo de tejido (delicados, lana, algodón, etc.), el color de las prendas, el tamaño de la carga, el grado de suciedad, la temperatura de lavado, el tiempo y la dureza del agua utilizada.
- Siga las instrucciones que encontrará en el envase de los detergentes o de otros tratamientos sin superar el nivel máximo indicado (**MAX**).
- No mezcle diferentes tipos de detergentes.
- Utilice menos detergente si:
 - está lavando una carga pequeña,
 - la duración del programa se ha reducido con el botón Administrador de tiempo.
 - la colada está ligeramente sucia,
 - hay gran cantidad de espuma durante el lavado.
- Cuando utilice pastillas o cápsulas de detergente, colóquelas siempre dentro del tambor, no en el dosificador de detergente y siga las recomendaciones del fabricante.

La falta de detergente puede causar:

- resultados del lavado no satisfactorios,
- que la colada se vuelva gris,
- prendas grasientas.
- moho en el aparato.

El exceso de detergente puede provocar:

- espuma
- efecto de lavado reducido,
- aclarado inadecuado.
- un mayor impacto para el medio ambiente.

12.4 Consejos ecológicos

A continuación ofrecemos algunos consejos para ahorrar agua y energía y ayudar a proteger el medio ambiente:

- **La ropa que no esté demasiado sucia** se puede lavar con un programa **sin prelavado** a fin de ahorrar detergente, agua y tiempo (y proteger el medio ambiente).
- Cargar el aparato a la **capacidad máxima indicada para cada programa ayuda a reducir el consumo de energía y agua.**
- Con un tratamiento previo adecuado es posible eliminar manchas y suciedad moderada, de manera que la ropa se pueda lavar a menos temperatura.
- Para utilizar la cantidad correcta de detergente, consulte la cantidad recomendada por el fabricante del detergente y compruebe la dureza del agua de su sistema doméstico. Consulte "Dureza del agua".
- Ajuste la **máxima velocidad de centrifugado posible** para el programa de lavado seleccionado **antes de secar su ropa en una secadora.** ¡Así ahorrará energía durante el secado!

12.5 Dureza del agua

Si la dureza del agua de su zona es alta o media, se recomienda utilizar un aditivo descalcificador de agua para lavadoras.

En las zonas en las que la dureza del agua sea baja, no es necesario utilizar descalcificador.

Póngase en comunicación con las autoridades correspondientes para conocer la dureza del agua de su zona.

Utilice la cantidad correcta de descalcificador. Siga las instrucciones que encontrará en el envase del producto.

13. MANTENIMIENTO Y LIMPIEZA

ADVERTENCIA!

Consulte los capítulos sobre seguridad.

13.1 Programa de limpieza periódica

La limpieza periódica ayuda a prolongar la vida útil de su aparato.

Después de cada ciclo, deje la puerta y el dosificador de detergente ligeramente abiertos para que circule el aire y seque la humedad dentro del aparato: esto evitará la formación de moho y olores desagradables.

Si el aparato no se utiliza durante mucho tiempo, cierre el grifo de agua y desenchufe el aparato.

Programa indicativo de limpieza periódica:

Descalcificación	Dos veces al año
Lavado de mantenimiento	Una vez al mes
Limpieza de la junta de la puerta	Cada dos meses
Limpieza del tambor	Cada dos meses
Limpieza del dosificador de detergente	Cada dos meses
Limpieza del filtro de la bomba de desagüe	Dos veces al año
Limpieza del tubo de entrada y el filtro de la válvula	Dos veces al año

Los siguientes párrafos explican cómo debe limpiarse cada elemento.

13.2 Eliminación de objetos extraños



Asegúrese de que los bolsillos estén vacíos y que todos los elementos sueltos estén atados antes de ejecutar su ciclo. Consulte «Carga de la colada» en «Consejos».

Retire cualquier objeto extraño (como clips metálicos, botones, monedas, etc.) que pueda encontrar en el sello de la puerta, los filtros y el tambor. Consulte los párrafos «Junta de la puerta con trampa de doble labio», «Limpieza del tambor», «Limpieza de la bomba de desagüe» y «Limpieza del filtro del tubo de entrada y el filtro de la válvula». Si es necesario, ponte en contacto con el Centro de servicio autorizado.

13.3 Limpieza del exterior

Limpie el aparato solo con agua templada y jabón suave. Seque completamente todas las superficies. No utilice un estropajo o cualquier otro material que pueda rayar.

PRECAUCIÓN!

No utilice alcohol, disolventes ni otros productos químicos.

PRECAUCIÓN!

No limpie las superficies metálicas con detergentes a base de cloro.

13.4 Descalcificación



Si la dureza del agua de su zona es alta o moderada, se recomienda utilizar un descalcificador de agua para lavadoras.

Examine periódicamente el tambor para comprobar si hay cal.

Los detergentes normales ya contienen descalcificadores de agua, pero se recomienda ejecutar un ciclo con el tambor vacío y usar un descalcificador.



Siga siempre las instrucciones que encontrará en el envase del producto.

13.5 Lavado de mantenimiento

El uso repetido y prolongado de programas a baja temperatura puede provocar depósitos de detergente, restos de pelusa, acumulación

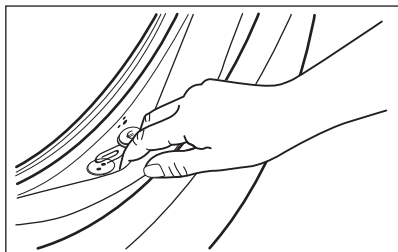
de bacterias en el interior del tambor y la cuba. Esto podría causar malos olores y formación de moho. Para eliminar estos depósitos y limpiar la parte interior del aparato, realice un lavado de mantenimiento periódicamente (al menos una vez al mes).



Consulte el capítulo sobre limpieza del tambor.

13.6 Junta de la puerta con trampa de doble labio

Este aparato está diseñado con un **sistema de desagüe autolimpiante** que permite que las fibras de pelusa ligeras que se caen de la ropa se descarguen con el agua. Examine periódicamente la junta y, si es necesario, límpiela como se describe en el siguiente diagrama. Las monedas, botones y otros pequeños objetos pueden ser recuperados al final del ciclo.



Límpiela cuando sea necesario con un agente limpiador de amoníaco en crema sin rascar la superficie de la junta.



Siga siempre las instrucciones que encontrará en el envase del producto.

Compruebe y retire los objetos (si los hubiera) que pudieran quedar atrapados en el pliegue.

Asegúrese de que no queden prendas enganchadas entre la junta y la puerta.

Limpie con un paño húmedo cualquier resto de suciedad o agua que quede en la junta de la puerta una vez finalizado el ciclo del programa.

13.7 Limpieza del tambor

Examine regularmente el tambor para evitar depósitos no deseados.

Los depósitos de óxido en el tambor pueden ocurrir debido a la oxidación del cuerpo extraño en el lavado o en el agua del grifo que contiene hierro.

Limpie el tambor con productos especiales para acero inoxidable.



Siga siempre las instrucciones que encontrará en el envase del producto. No limpie el tambor con productos de descalcificación ácidos, no frote productos que contengan cloro o hierro o lana de acero.

Para una limpieza completa:

1. Saque toda la colada del tambor.
2. Ejecute un programa Algod. con la temperatura más alta.
3. Agregue una pequeña cantidad de detergente en polvo en el tambor vacío para enjuagar los residuos que quedan.

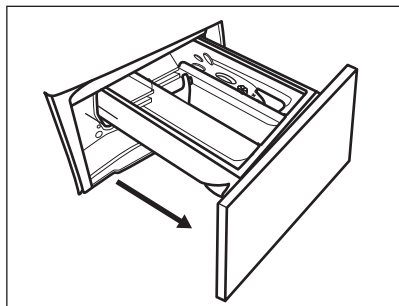


Ocasionalmente, al final de un ciclo, la pantalla puede mostrar el icono : esta es una recomendación para realizar la "limpieza del tambor". Una vez realizada la limpieza del tambor, desaparece el icono.

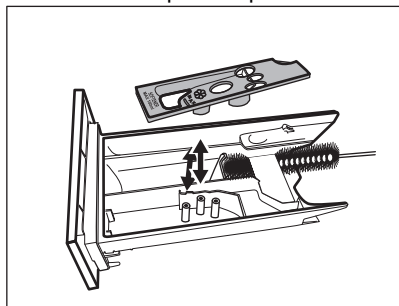
13.8 Limpieza del dosificador de detergente

Para evitar posibles depósitos de detergente seco, coágulos de suavizante y/o formación de moho en el dosificador de detergente, realice cada dos meses el siguiente procedimiento de limpieza como se explica en los siguientes diagramas:

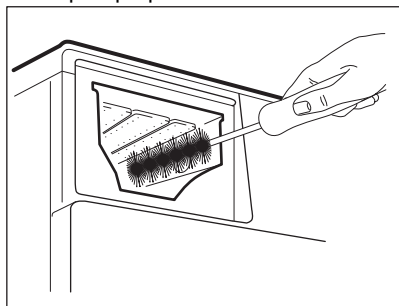
1. Abra el cajón. Presione la pestaña hacia abajo como se indica en la imagen y sáquela.



2. Retire la parte superior del compartimento de aditivo para ayudar a limpiarlo y enjuáguelo con agua templada para eliminar restos de detergente acumulado. Después de limpiarlo, vuelva a colocar la parte superior en su sitio.

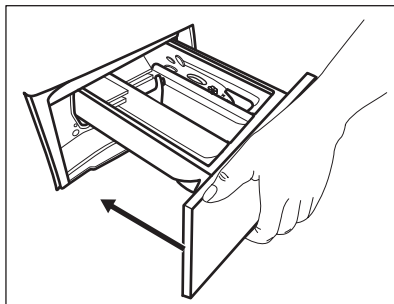


3. Asegúrese de eliminar todos los restos de detergente de la parte superior e inferior del hueco. Limpie el hueco con un cepillo pequeño.



Proceda como se describe en los siguientes diagramas para limpiar el filtro de la bomba:

4. Inserte el depósito dosificador de detergente en los carriles guía y ciérrelo. Ejecute el programa de aclarado sin colada en el tambor.



13.9 Limpieza del filtro de la bomba de desagüe

⚠ ADVERTENCIA!

Desenchufe el aparato de la toma de corriente.



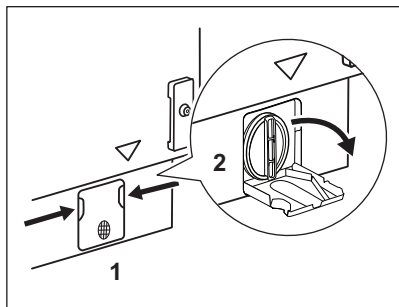
Examine periódicamente el filtro de desagüe y asegúrese de que está limpio.

Limpie la bomba de desagüe si:

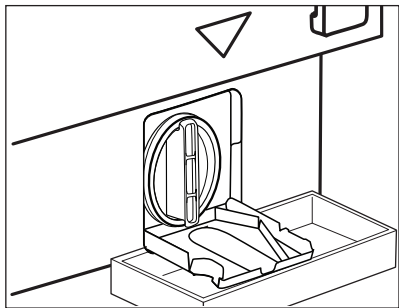
- El aparato no desagua.
- El tambor no gira.
- El aparato emite un ruido extraño debido al bloqueo de la bomba de desagüe.
- La pantalla muestra el código de alarma **E20**.

⚠ ADVERTENCIA!

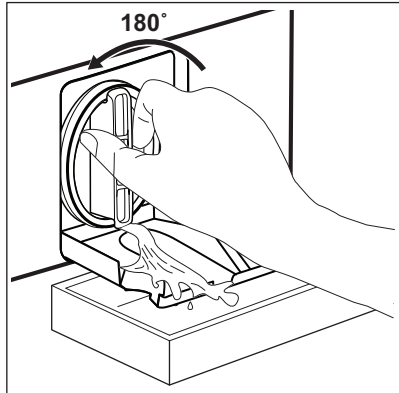
- No retire el filtro mientras el aparato está en funcionamiento.
- No limpie la bomba si el agua del aparato está caliente. Espere a que se enfríe el agua.



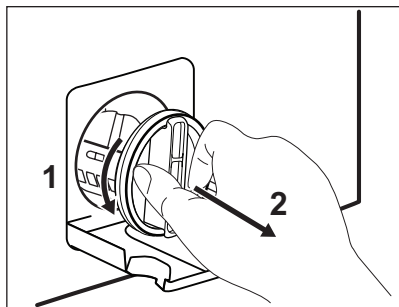
1. Abra la tapa de la bomba.



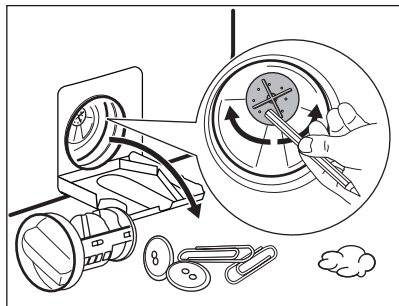
2. Coloque un recipiente debajo de la bomba de desagüe para recoger el agua que salga. Tenga siempre a mano un trapo para secar el agua que se derrame al extraer el filtro.



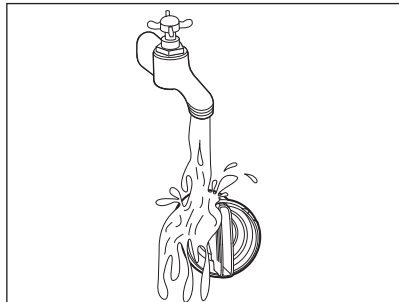
3. Gire el filtro 180 grados hacia la izquierda para abrirlo, sin retirarlo. Deje que salga el agua.
4. Cuando el recipiente esté lleno de agua, vuelva a girar el filtro y vacíe el contenedor.
5. Repita los pasos 3 y 4 hasta que deje de salir agua.



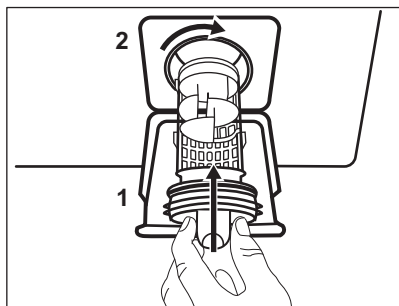
6. Gire el filtro hacia la izquierda y quítelo.



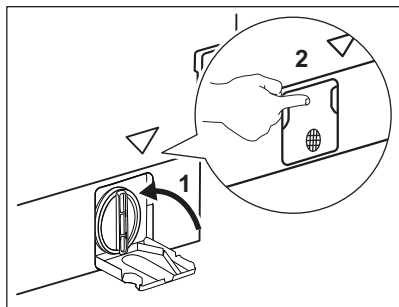
7. Si fuera necesario, retire las pelusas y objetos del hueco del filtro. Asegúrese de que el rotor de la bomba gira. Si no es así, póngase en contacto con el servicio técnico autorizado.



8. Limpia el filtro bajo el grifo de agua corriente.



9. Vuelva a colocar el filtro en las guías especiales girándolo hacia la derecha. Asegúrese de que aprieta el filtro correctamente para evitar fugas.



10. Cierre la tapa de la bomba.

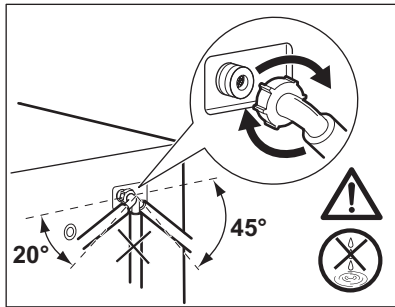
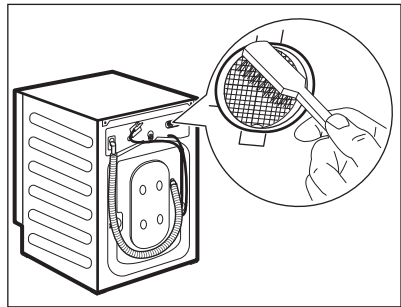
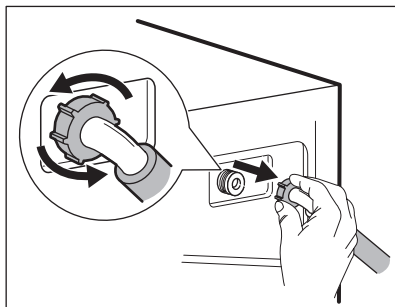
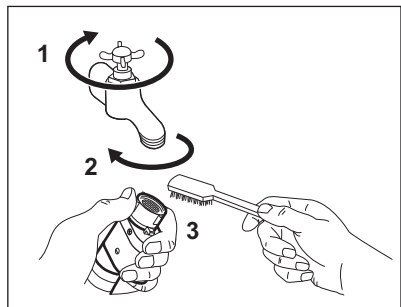
Cuando se desagua con el procedimiento de drenaje de emergencia, se debe activar de nuevo el sistema de desagüe:

1. Vierta 2 litros de agua en el compartimento de lavado principal del dosificador de detergente.
2. Inicie el programa para desaguar.

13.10 Limpieza del tubo de entrada y el filtro de la válvula

Se recomienda limpiar dos veces al año ambos filtros del tubo de entrada y de la

válvula para eliminar depósitos acumulados con el tiempo. Proceda como se describe en los siguientes diagramas para limpiar los filtros:



13.11 Desagüe de emergencia

Si el aparato no puede desaguar, realice el mismo procedimiento descrito en el apartado "Limpieza de la bomba de desagüe". Limpie la bomba si fuera necesario.

Cuando se desagua con el procedimiento de drenaje de emergencia, se debe activar de nuevo el sistema de desagüe:

1. Vierta 2 litros de agua en el compartimento de lavado principal del dosificador de detergente.
2. Inicie el programa para desaguar.

13.12 Medidas anticongelación

Si el aparato está instalado en una zona donde la temperatura puede llegar a valores de 0 °C o inferiores, retire el agua restante del tubo de entrada y la bomba de desagüe.

1. Desenchufe el aparato de la toma de red.
2. Cierre la llave de paso.
3. Coloque los dos extremos del tubo de entrada en un recipiente y deje que salga el agua.
4. Vacíe la bomba de descarga. Consulte el procedimiento de desagüe de emergencia.
5. Cuando la bomba esté vacía, coloque de nuevo la manguera.

ADVERTENCIA!

Asegúrese de que la temperatura es superior a 0°C antes de usar de nuevo el aparato.

El fabricante no se hace responsable de los daños derivados de las bajas temperaturas.

14. SOLUCIÓN DE PROBLEMAS

ADVERTENCIA!

Consulte los capítulos sobre seguridad.

14.1 Códigos de alarma y posibles fallos


El aparato no se pone en marcha ni se detiene durante el funcionamiento. Primero, intente buscar una solución al problema (consulte las tablas).

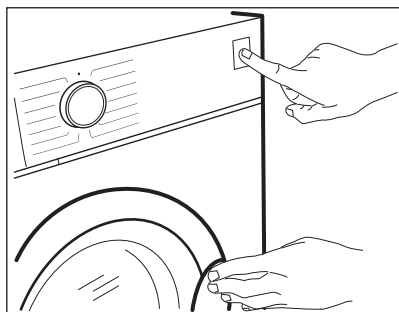
ADVERTENCIA!

Desenchufe el aparato antes de realizar cualquier comprobación.

Con algunos problemas, la pantalla muestra un código de alarma y el botón Inicio/Pausa puede parpadear continuamente:



Si el aparato está sobrecargado, saque algunas prendas del tambor y/o mantenga presionada la puerta a la vez que toca el botón Inicio/Pausa hasta que el indicador  deje de parpadear (consulte la imagen siguiente).



Problema	Posible solución
E 10 El aparato no carga agua correctamente.	<ul style="list-style-type: none">• Compruebe que el grifo esté abierto.• Asegúrese de que la presión del agua no sea demasiado baja. Solicite información a la compañía local de suministro de agua.• Compruebe que el grifo no esté obstruido.• Asegúrese de que la manguera de entrada no esté doblada, dañada ni retorcida.• Compruebe que la manguera de entrada de agua esté conectada correctamente.• Asegúrese de que el filtro de la manguera de entrada y el filtro de la válvula no estén obstruidos. Consulte 'Mantenimiento y limpieza'.
E 20 El aparato no desagua.	<ul style="list-style-type: none">• Compruebe que el desagüe no esté obstruido.• Asegúrese de que el tubo de desagüe no esté doblado ni retorcido.• Compruebe que el filtro de desagüe no está obstruido. Limpie el filtro si fuera necesario. Consulte "Mantenimiento y limpieza".• Compruebe que la manguera de desagüe está conectada correctamente.• Ajuste el programa de descarga si selecciona un programa sin fase de descarga.• Ajuste el programa de descarga si selecciona una opción que termine con agua en la cuba.
E 40 La puerta del aparato está abierta o no está bien cerrada.	<ul style="list-style-type: none">• Asegúrese de que la puerta se ha cerrado correctamente.

E91

No hay comunicación entre los elementos electrónicos del aparato.

- El programa no ha terminado correctamente o el aparato se ha apagado demasiado pronto. Apague la máquina y vuelva a ponerla en marcha
 - Si el código de alarma vuelve a aparecer, póngase en contacto con el Centro de servicio técnico.
-

EHO

La alimentación de la red es inestable.

- Espere hasta que la corriente eléctrica se estabilice.
-

EFO

El dispositivo contra inundación se ha puesto en marcha.

- Desconecte el aparato y cierre el grifo. Póngase en contacto con el servicio técnico autorizado.
-

Si la pantalla muestra otros códigos de alarma, apague y encienda el aparato. Si el problema continúa, póngase en contacto con el Centro de servicio técnico.

En caso de que haya algún problema con la lavadora, consulte la siguiente tabla para ver las posibles soluciones.

Problema	Posible solución
El programa no se pone en marcha.	<ul style="list-style-type: none">• Asegúrese de que el enchufe esté conectado a la toma de corriente.• Asegúrese de que la puerta del aparato esté cerrada.• Asegúrese de que no hay ningún fusible dañado en la caja de fusibles.• Asegúrese de que se ha tocado Inicio/Pausa .• Si se ha ajustado el inicio diferido, cancele el ajuste o espere hasta el final de la cuenta atrás.• Desactive la función de bloqueo de seguridad para niños si está activada.• Compruebe la oposición del mando en el programa seleccionado.
El aparato se llena de agua y desagua inmediatamente.	<ul style="list-style-type: none">• Asegúrese de que el tubo de desagüe se encuentra en la posición correcta. Es posible que la manguera esté demasiado baja. Consulte "Instrucciones de instalación".
La fase de centrifugado no funciona o el ciclo de lavado dura más de lo normal.	<ul style="list-style-type: none">• Seleccione el programa de centrifugado.• Compruebe que el filtro de desagüe no está obstruido. Limpie el filtro si fuera necesario. Consulte "Mantenimiento y limpieza".• Ajuste manualmente las prendas en la cuba e inicie de nuevo la fase de centrifugado. Este problema puede deberse a problemas de equilibrio.
Hay agua en el suelo.	<ul style="list-style-type: none">• Cerciórese de que los acoplamientos de los tubos de agua están bien apretados y de que no hay pérdidas de agua.• Compruebe que la manguera de entrada y el tubo de desagüe no están dañados.• Asegúrese de que usa el detergente adecuado y la cantidad correcta.

Problema	Posible solución
No se puede abrir la puerta del aparato.	<ul style="list-style-type: none"> • Asegúrese de que no se ha seleccionado un programa de lavado que termine con agua en la cuba. • Asegúrese de que el programa de lavado ha terminado. • Ajuste el programa de centrifugado o descarga si hay agua en el tambor. • Asegúrese de que el aparato no recibe electricidad. • Este problema puede deberse a un fallo del aparato. Póngase en contacto con el servicio técnico autorizado. Si necesita abrir la puerta, lea atentamente "Apertura de emergencia de la puerta".
El aparato produce un ruido extraño y vibra.	<ul style="list-style-type: none"> • Compruebe que el aparato está correctamente nivelado. Consulte "Instrucciones de instalación". • Asegúrese de que se ha quitado el material de embalaje y los pasadores de transporte. Consulte "Instrucciones de instalación". • Añada más colada en el tambor. Es posible que la carga sea demasiado pequeña.
La duración del programa aumenta o disminuye durante la ejecución del programa.	<ul style="list-style-type: none"> • El ProSense System puede ajustar la duración del programa en función del tipo y el tamaño de la colada. Consulte "Detección de carga ProSense System" en el capítulo "Uso diario".
Los resultados del lavado no son satisfactorios.	<ul style="list-style-type: none"> • Aumente la cantidad de detergente o utilice otro diferente. • Use productos especiales para eliminar las manchas difíciles antes de lavar las prendas. • Asegúrese de ajustar la temperatura correcta. • Reduzca la carga.
Demasiada espuma en el tambor durante el ciclo de lavado.	<ul style="list-style-type: none"> • Reduzca la cantidad de detergente.
Después del ciclo de lavado, hay restos de detergente en el dosificador.	<ul style="list-style-type: none"> • Asegúrese de que la tapa esté en la posición correcta (hacia ARRIBA para el detergente en polvo, hacia ABAJO para el detergente líquido). • Asegúrese de que usa el dosificador de detergente según las indicaciones de este manual del usuario.

Una vez finalizada la revisión, encienda el aparato. El programa continuará a partir del punto en que se haya interrumpido.

Si el problema se vuelve a producir, póngase en contacto con el Centro de servicio técnico.

Los datos que necesita para el centro de servicio técnico se encuentran en la placa de características.

14.2 Apertura de emergencia de la puerta

En caso de fallo de alimentación o funcionamiento, la puerta del aparato permanece cerrada. El programa de lavado continúa cuando se restablece la alimentación. Si la puerta permanece bloqueada en caso de fallo, es posible abrirla

usando la función de desbloqueo de emergencia.

Antes de abrir la puerta:

⚠ PRECAUCIÓN!

¡Riesgo de quemaduras! Asegúrese de que la temperatura del agua no sea demasiado alta y la colada no esté caliente. Si fuera necesario, espere hasta que se enfrien.

⚠ PRECAUCIÓN!

Existe riesgo de sufrir heridas. Asegúrese de que el tambor no esté girando. Si fuera necesario, espere hasta que el tambor deje de girar.

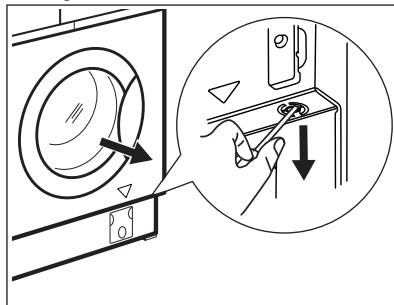


Asegúrese de que el nivel de agua dentro del tambor no sea demasiado alto. Si fuera necesario, proceda con un desagüe de emergencia (consulte “Desagüe de emergencia” en el capítulo “Mantenimiento y limpieza”).

Para abrir la puerta, proceda de la siguiente manera:

1. Pulse el botón Encendido/Apagado para apagar el aparato.

2. Desenchufe el aparato de la toma de red.
3. Tire del desbloqueo de emergencia hacia abajo una vez. Tire del desbloqueo una vez más, manténgalo en tensión y mientras tanto, abra la puerta del aparato. El desbloqueo de emergencia se encuentra donde indica la imagen siguiente.



4. Saque la colada y cierre la puerta del aparato.

15. VALORES DE CONSUMO

15.1 Comentario



El código QR de la etiqueta energética suministrada con el aparato proporciona un enlace web a la información relacionada con el rendimiento del aparato en la base de datos de EU EPREL. Guarde la etiqueta de energía como referencia junto con el manual de usuario y todos los demás documentos que se proporcionan con este aparato.

También puede encontrar la misma información en EPREL utilizando el enlace <https://eprel.ec.europa.eu> y el nombre del modelo y el número de producto que se encuentra en la placa de características del aparato. Consulte el capítulo "Descripción del producto" para conocer la posición de la placa de características.



Los valores y la duración del programa pueden variar dependiendo de las diferentes condiciones (por ejemplo, temperatura ambiente, temperatura y presión del agua, tamaño de la carga y tipo de ropa, tensión de alimentación) y también si se cambia el ajuste predeterminado de un programa.

15.2 Según el Reglamento de la Comisión UE 2019/2023

Eco 40-60 Programa	kg	kWh	Litros	hh:mm	%	°C	rpm 1)
Carga completa	8.0	0.800	55.0	03:20	53.00	42.0	1351
Media carga	4.0	0.500	45.0	02:30	53.00	33.0	1351
Cuarto de carga	2.0	0.300	35.0	02:20	54.00	31.0	1351

1) Velocidad de centrifugado máxima.

Consumo de energía en diferentes modos

Apagado (W)	Espera (W)	Inicio retardado (W)
0.50	0.50	4.00

El tiempo para el modo Apagado/Espera es de 15 minutos como máximo.

15.3 Programas comunes


Programa	kg	kWh	Litros	hh:mm	%	°C	rpm
Algod. 1) 90 °C	8.0	2.250	85.0	04:00	52.00	85.0	1400
Algod. 60 °C	8.0	1.350	80.0	03:25	52.00	55.0	1400
Algod. 2) 20 °C	8.0	0.250	80.0	02:50	52.00	20.0	1400
Sintéticos 40 °C	3.0	0.650	75.0	02:25	35.00	40.0	1200
Delicados 3) 30 °C	2.0	0.360	50.0	01:10	35.00	30.0	1200
Lana 30 °C	1.5	0.200	55.0	01:05	30.00	30.0	1200


1) Adecuado para el lavado de tejidos muy sucios.

2) Adecuado para lavar prendas de algodón, sintéticas y mixtas poco sucias.

3) También funciona como un ciclo de lavado rápido para ropa ligeramente sucia.

16. ASPECTOS MEDIOAMBIENTALES

Recicle los materiales con el símbolo . Coloque el material de embalaje en los contenedores adecuados para su reciclaje. Ayude a proteger el medio ambiente y la salud pública, así como a reciclar residuos de aparatos eléctricos y electrónicos. No

deseche los aparatos marcados con el símbolo  junto con los residuos domésticos. Lleve el producto a su centro de reciclaje local o póngase en contacto con su oficina municipal.







aeg.com

157070750-B-442024



CE