

PawHut

IN230300281V01_GL

D00-126_D00-126V00



8

STEPS



10 MIN

EN_IMPORTANT, RETAIN FOR FUTURE REFERENCE: READ CAREFULLY.

FR_IMPORTANT: A LIRE ATTENTIVEMENT ET À CONSERVER POUR CONSULTATION ULTÉRIEURE.

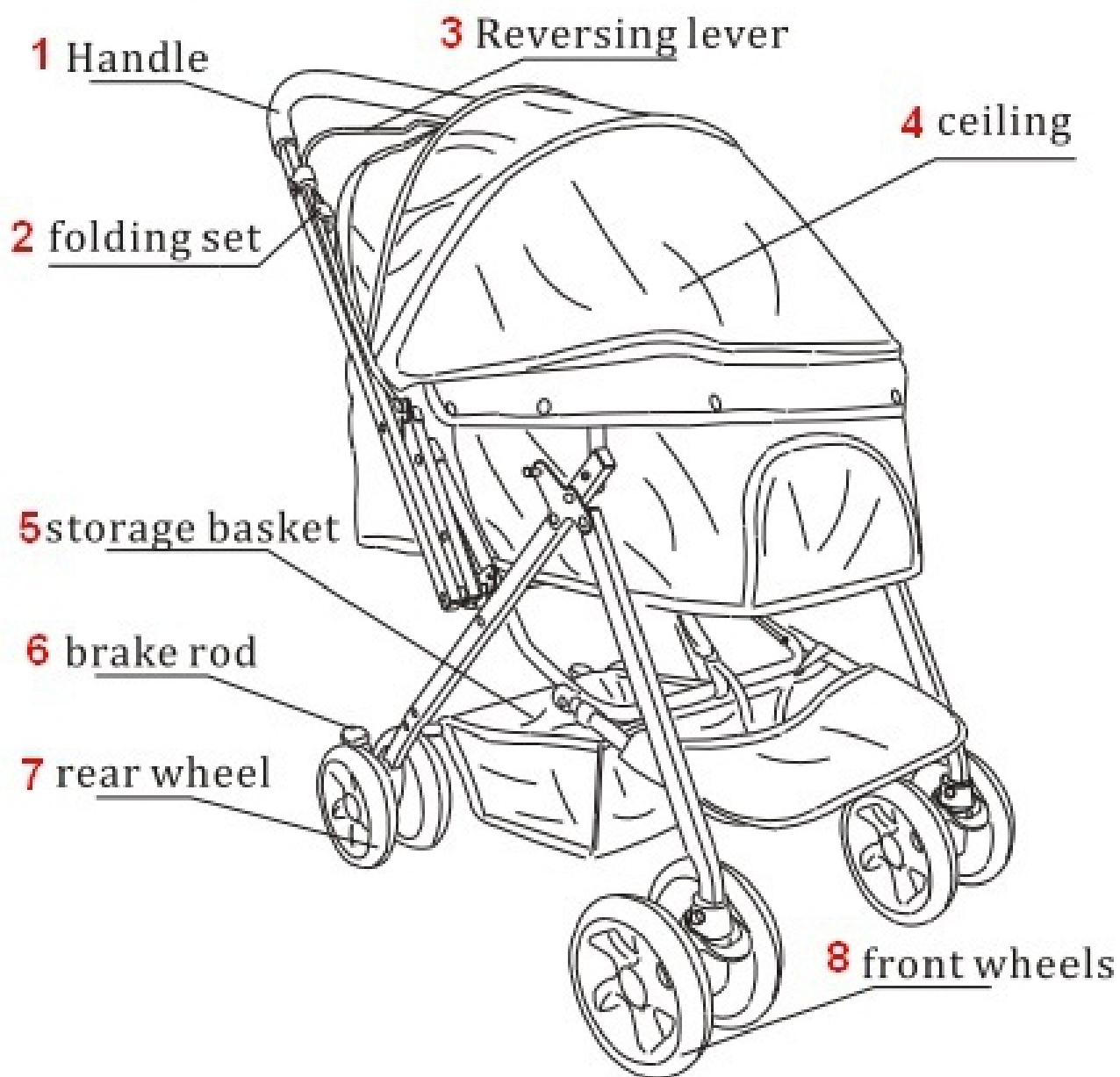
ES_IMPORTANTE, LEA Y GUARDE PARA FUTURAS REFERENCIAS.

PT_IMPORTANTE, RETER PARA REFERÊNCIA FUTURA: LEIA ATENTAMENTE.

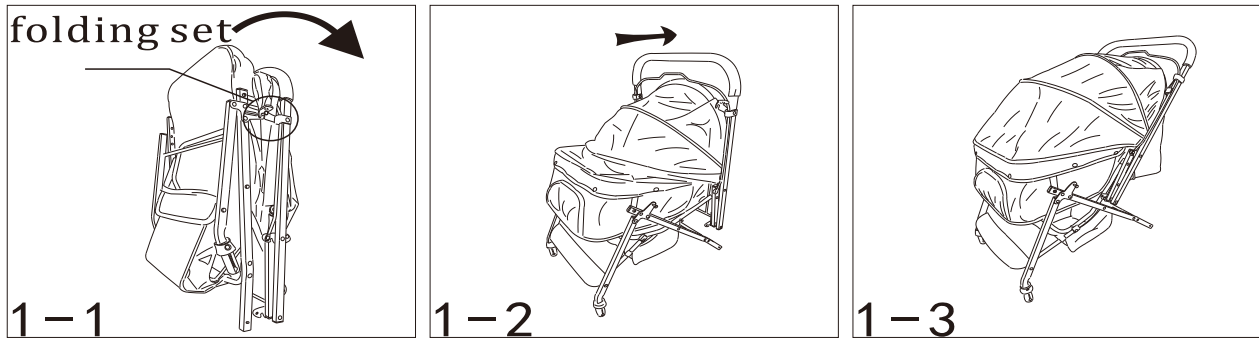
DE_WICHTIG! SORGFÄLTIG LESEN UND FÜR SPÄTER NACHSCHLAGEN AUFBEWAHREN.

IT_IMPORTANTE! CONSERVARE IL PRESENTE MANUALE PER FUTURO RIFERIMENTO E LEGGERLO ATTENTAMENTE.

D00-126



STRETCH FRAME

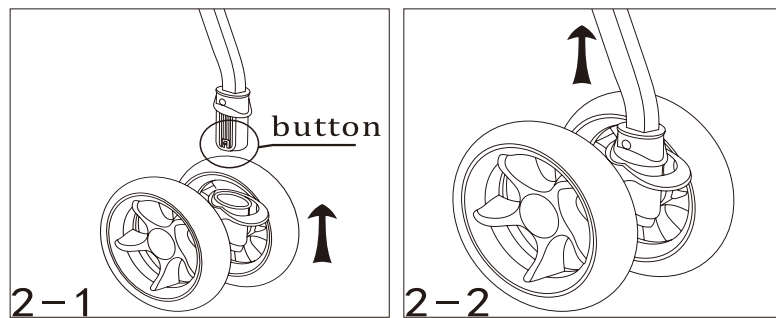


* Open the carton, take out frame and all kinds of parts from PE bag, and then loosen the sets to fix the frame. pull the handle upward. (figure 1-1)

* Keep pulling the handle till stretch the frame . (figure 1-2)

*CLICK sounds that the frame is stretched completely first.(figure 1-3)

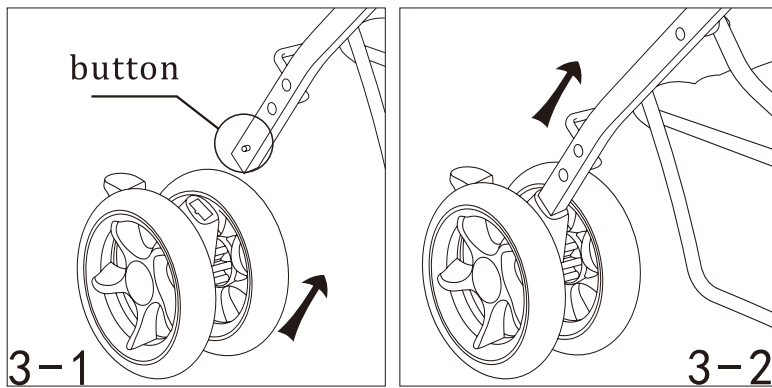
ASSEMBLING FRONT WHEELS



* Assembling front wheels: push the axle through the hole till CLICK sounds

*Move off front wheels: press down the button at the bottom of wheelholder ,and then keep pulling (figure 2-2),

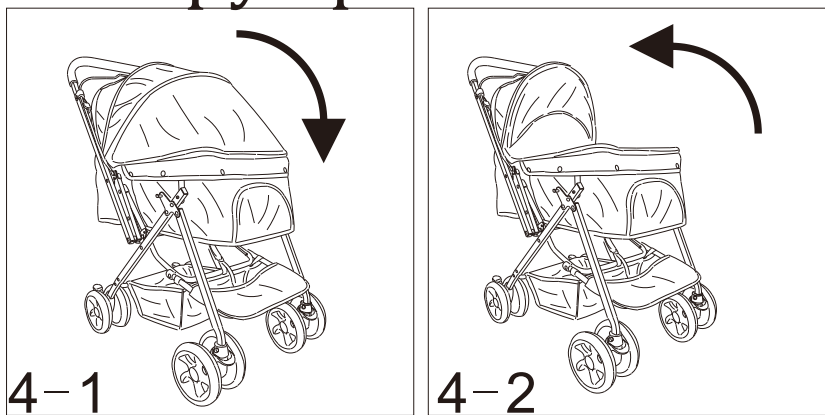
Assembling rear wheels



*Assembling rear wheelholders: Push the wheelholder till **CLICK** sounds, snap the tube perfectly. (figure 3-1)

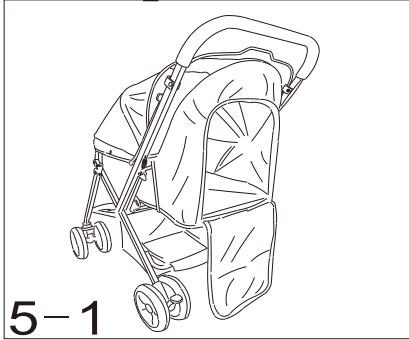
*Moving off the rear wheels: reverse operation. (figure 3-2)

Canopy operation

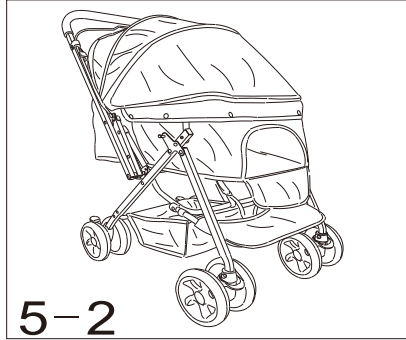


*Unfolding or rolling canopy as figure 4-1 ,4-2

Put pet into cradle



5-1

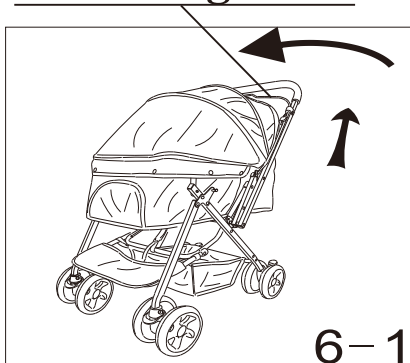


5-2

*Can put pet into stroller from the ceiling or front door.
(figure 5-1 , 5-2)

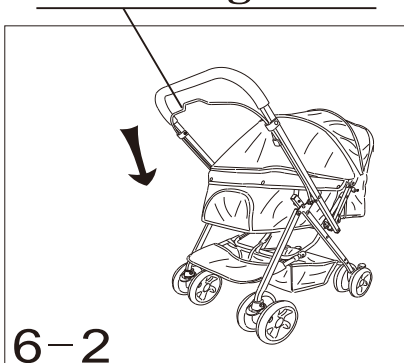
Reversing handle

reversing lever



6-1

reversing lever

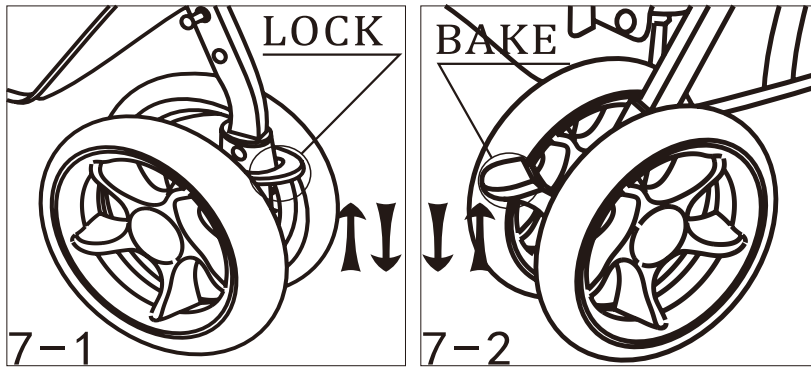


6-2

*Pull up the reversing lever and push handle upward.
(figure 6-1)

*Losing the reversing lever while the handle hook on
the rod in the oposite direction.(figure 6-2)

STEERING LOCK AND BRAKE



- *STEERING LOCK: Sliding the nut, can lock or unlock .
(figure 7-1)
- *BRAKE ROD: step the rod down can lock rear wheels.
(figure 7-2)

Folding stroller



- * Step down the folding lever, unlock the stroller.
(figure 8-1)
- * Keep pressing handle till folding stroller.
- * Put on folding lock.(figure 8-3)

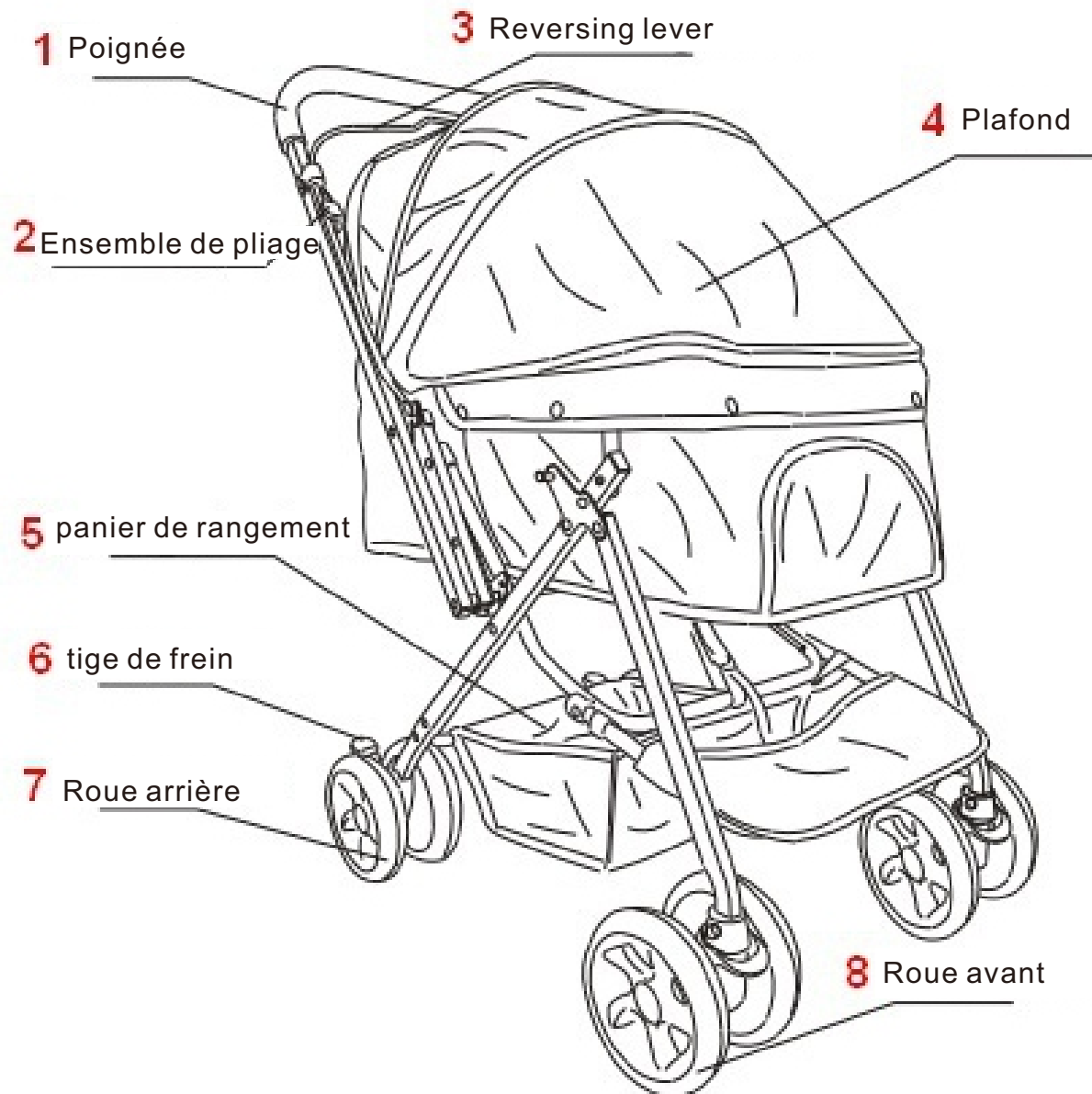
WARNING:

- ▲ 1. For pets only.
- ▲ 2. Do not leave pet in stroller unattended.
- ▲ 3. Always apply the brake whenever the stroller is stationary.
- ▲ 4. The maximum weight capacity is 20KG.
- ▲ 5. Max load weight of storage basket: 2KG.
- ▲ 6. Do not hang or place anything heavy on the handle that the stroller becomes prone to tipping over backwards.
- ▲ 7. Do not use any component not supplied by manufacturer.
- ▲ 8. Excessive load weight may cause a hazardous unstable condition to exist.

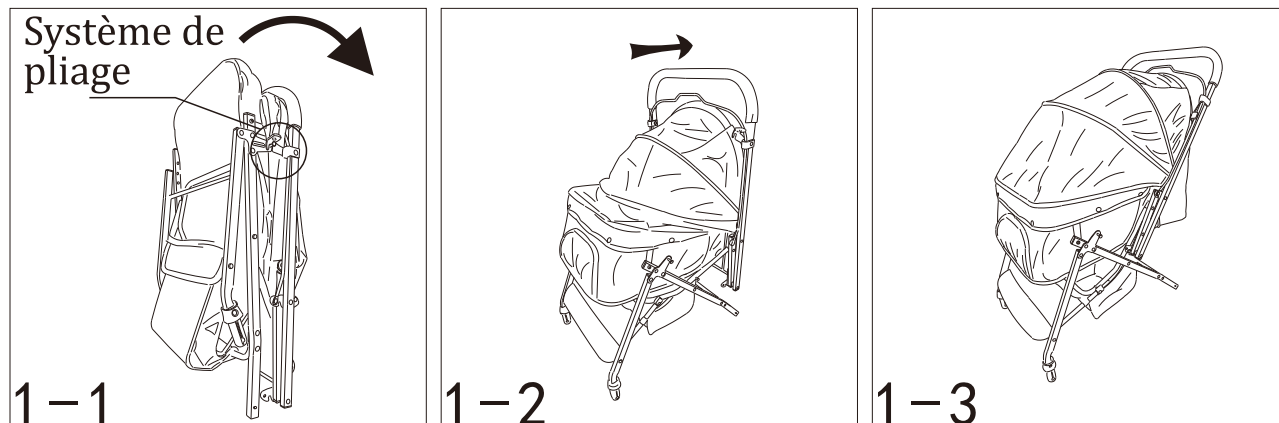
Cleaning and maintenance:

- 1. Unsnap button on stroller;
- 2. Take apart the canopy;
- 3. Take out the cushion;
- 4. Wipe stroller slightly.

D00-126



OUVRIR LE CADRE

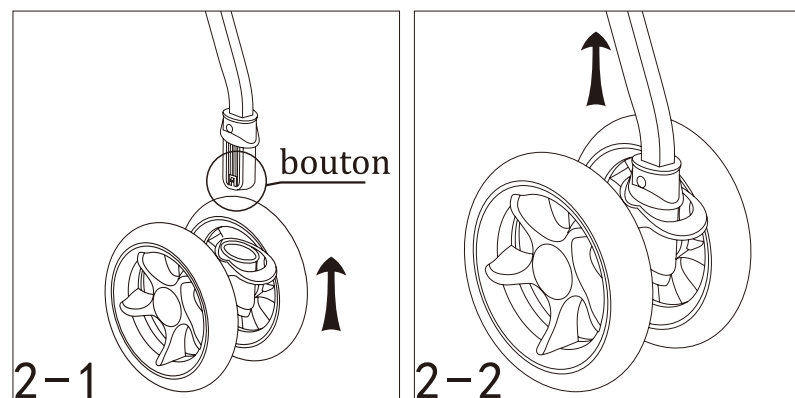


*Ouvrez le carton et retirez le cadre et toutes les pièces du sachet en PE. Desserrer les ensembles nécessaires pour fixer le cadre. Tirez la poignée vers le haut. (figure 1-1)

*Tenez la poignée jusqu'à ce que le cadre soit complètement sorti. (figure 1-2)

*Un "CLIC" indique que le cadre s'est complètement étendu. (figure 1-3)

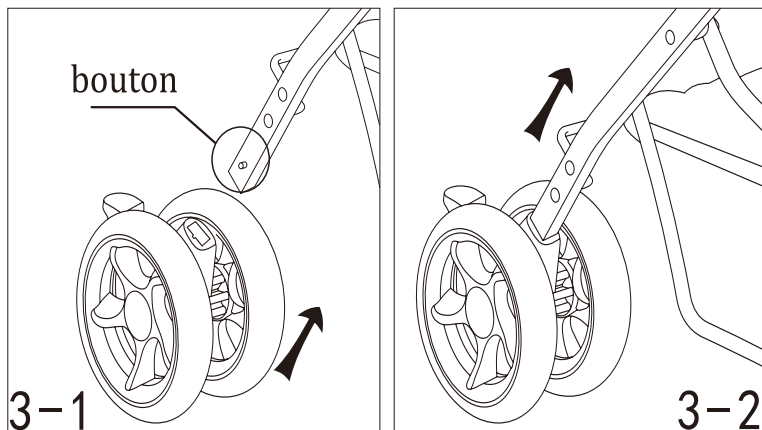
MONTAGE DES ROUES AVANT



*Montage des roues avant: poussez l'essieu à travers le trou jusqu'à ce que vous entendiez un "CLIC".

*Pour retirer les roues avant: appuyez sur le bouton situé au bas du support de roue, puis tirez le cadre vers le haut (figure 2-2).

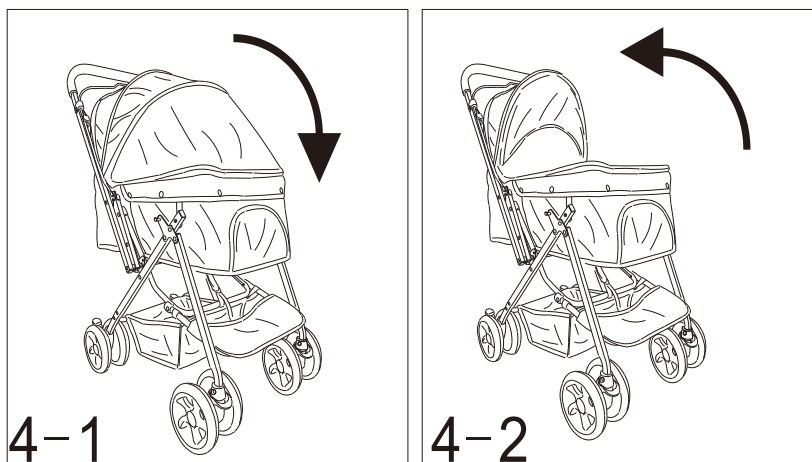
Montage des roues arrière



*Assemblage des supports de roues arrière: Poussez le support de roue jusqu'à ce que vous entendiez un "CLIC". (figure 3-1)

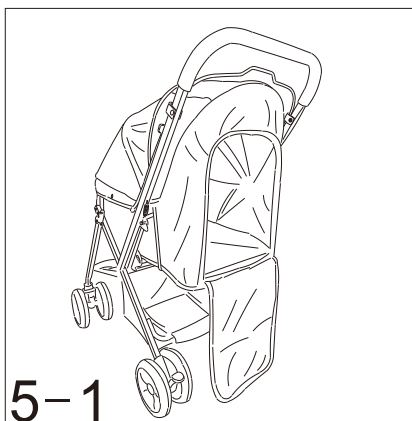
*Enlèvement des roues arrière: opération inverse. (figure 3-2)

Fonctionnement de la capote



*Dépliage ou enroulement de la capote comme indiqué sur la figure 4-1,4-2.

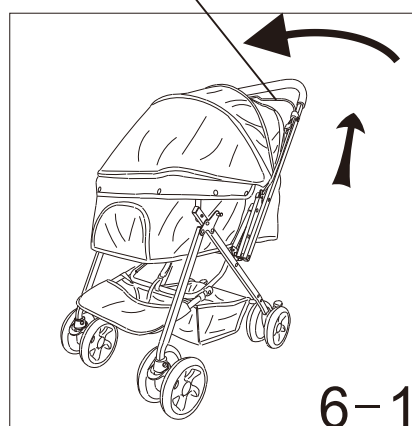
Mettre l'animal dans le berceau



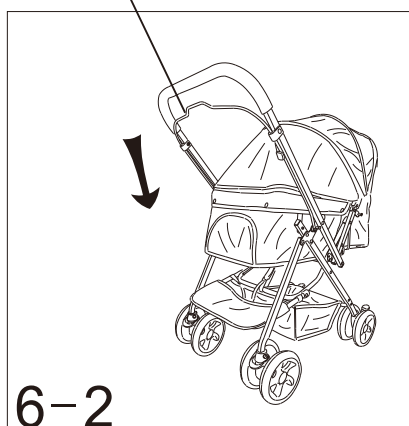
*Vous pouvez placer votre animal de compagnie dans la poussette par le haut, en passant par la capote ouverte ou l'ouverture frontale. (figure 5-1, 5-2)

Poignée d'inversion

Levier d'inversion



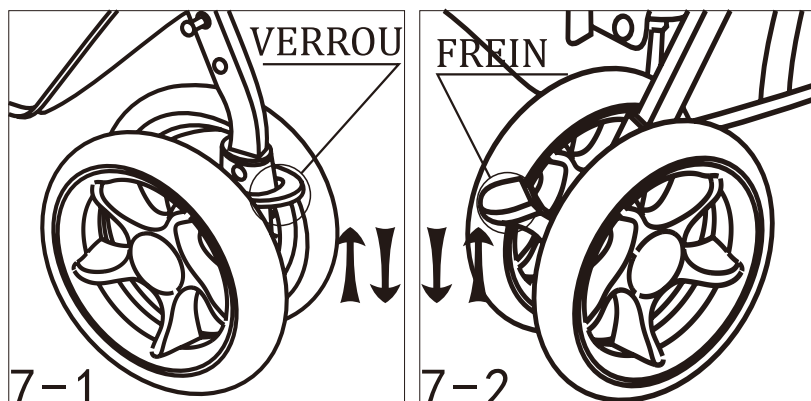
Levier d'inversion



*Tirez le levier d'inversion et poussez la poignée vers le haut (figure 6-1).

* Desserrer le levier d'inversion tout en poussant la poignée, le crochet sur la tige vers le bas (figure 6-2)

VERROU DE DIRECTION ET FREIN



***VERROU DE DIRECTION:** En faisant coulisser l'écrou, on peut verrouiller ou déverrouiller. (figure 7-1)

***TIGE DE FREIN:** pousser la tige vers le bas pour bloquer les roues arrière. (figure 7-2)

Pliage de la poussette











*Descendez le levier de pliage, déverrouillez la poussette. (figure 8-1)

*Maintenir la poignée enfoncée jusqu'à ce que la poussette se replie.

*Appliquez le verrou de pliage (figure 8-3).

Note: la poignée doit être en position arrière lorsque vous commencez à plier.

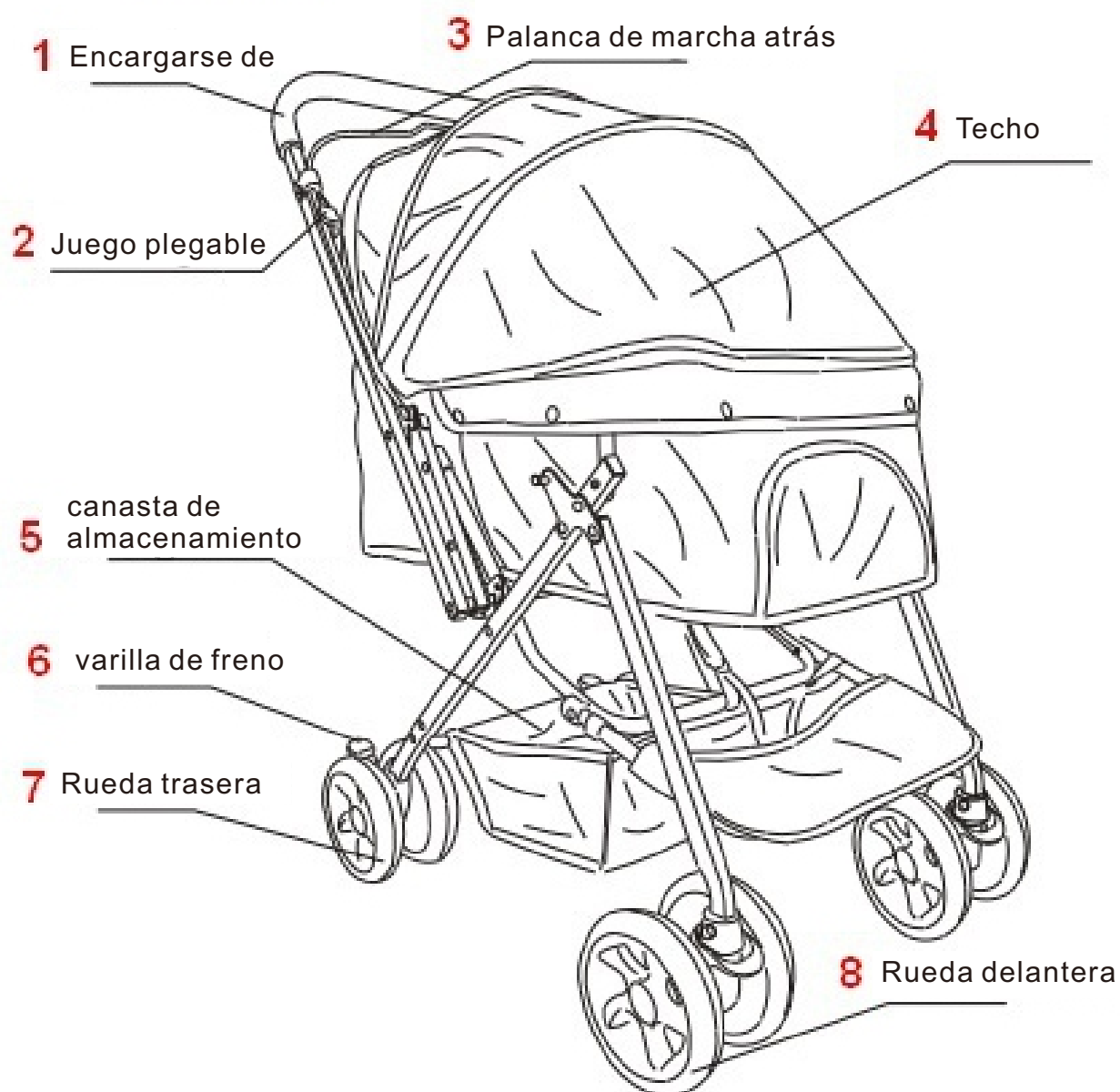
AVERTISSEMENT:

-  1. Pour les animaux de compagnie uniquement.
-  2. Ne laissez pas votre animal dans la poussette sans surveillance.
-  3. Serrez toujours le frein lorsque la poussette est à l'arrêt.
-  4. La capacité de poids maximale est de 20KG.
-  5. Poids de charge maximum du panier de rangement: 2KG.
-  6. Ne pas accrocher ou placer quelque chose de lourd sur la poignée, car la poussette risquerait de basculer vers l'arrière.
-  7. N'utilisez aucun composant non fourni par le fabricant.
-  8. Une charge excessive peut rendre la poussette instable.

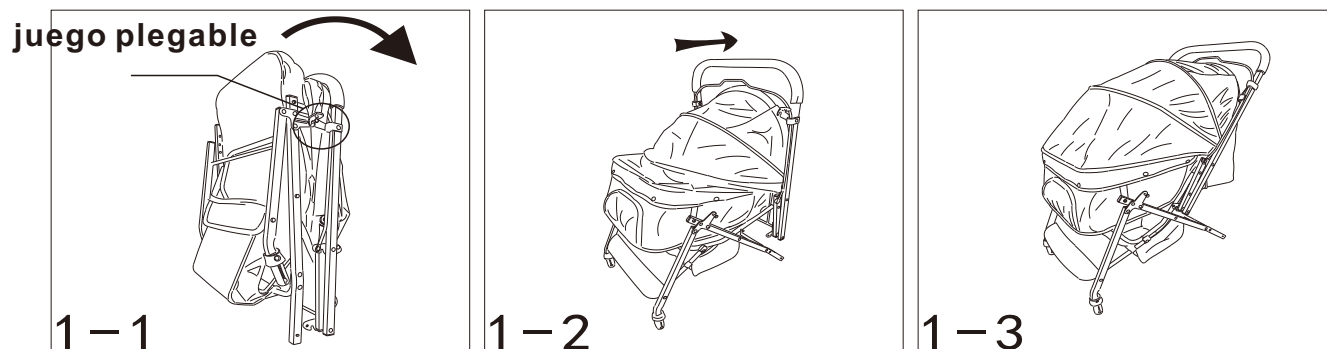
Nettoyage et entretien:

1. Déverrouiller le bouton de la poussette;
2. Démonter la capote;
3. Retirer le coussin;
4. Essuyer légèrement la poussette.

D00-126



MARCO ELÁSTICO

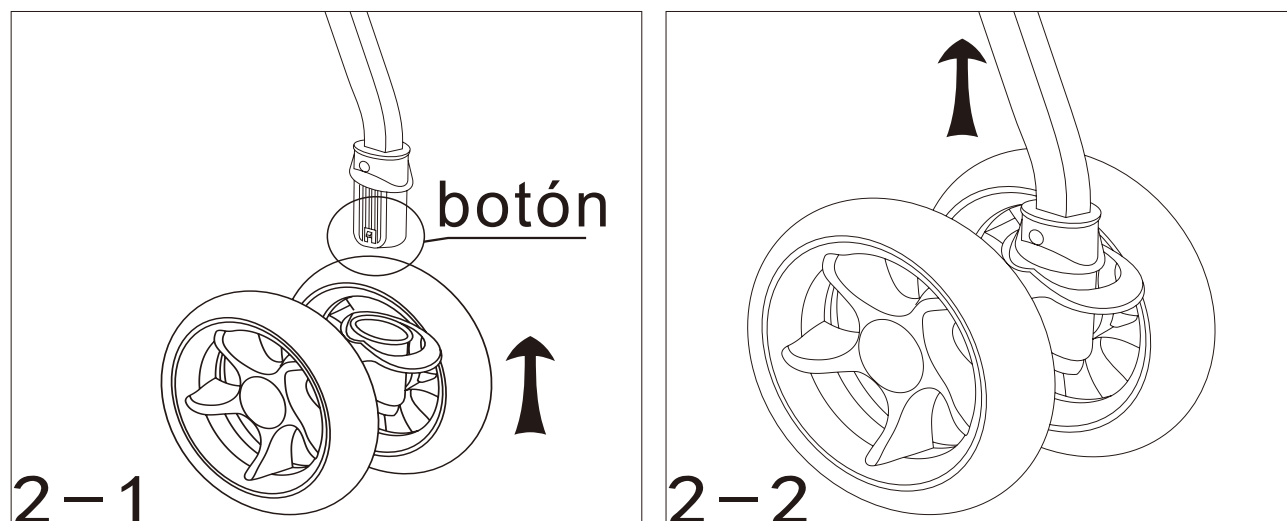


* Abra la caja, saque el marco y todo tipo de piezas de la bolsa de PE y luego afloje los juegos para fijar el marco. Tire del mango hacia arriba. (figura 1-1)

* Siga tirando de la manija hasta estirar el marco (figura 1-2)

* CLIC suena que el marco se estira completamente primero (figura 1-3)

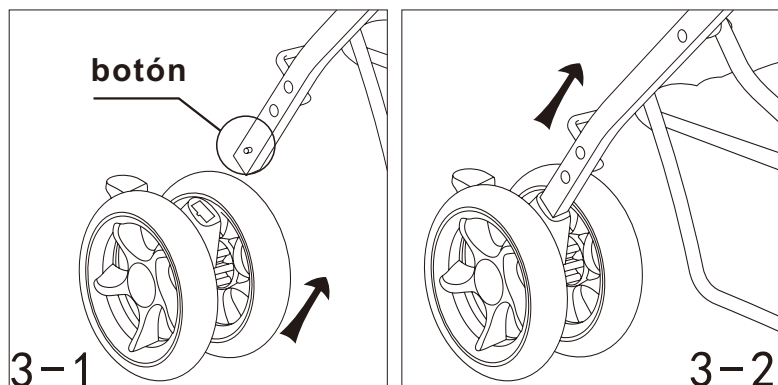
MONTAJE DE RUEDAS DELANTERAS



* Montaje de ruedas delanteras: empuje el eje a través del orificio hasta que suene un CLIC

* Muévase fuera de las ruedas delanteras: presione el botón en la parte inferior del soporte de la rueda y luego siga tirando (figura 2-2)

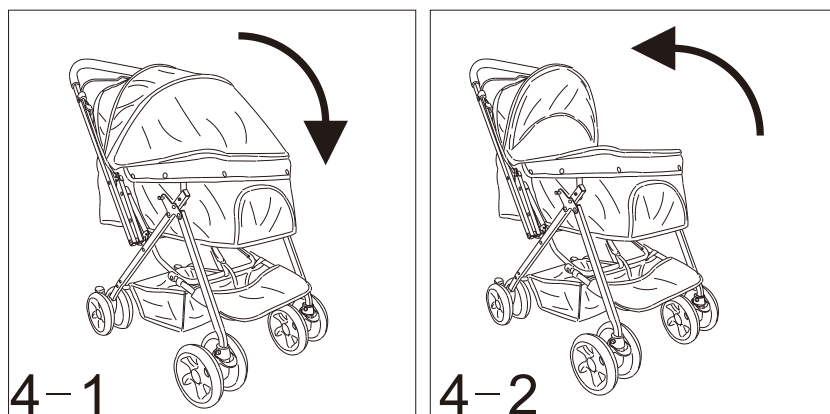
Montaje de ruedas traseras



* Montaje de los porta-ruedas traseros: Empuje el porta-ruedas hasta que suene un CLIC, encaje el tubo perfectamente. (figura 3-1)

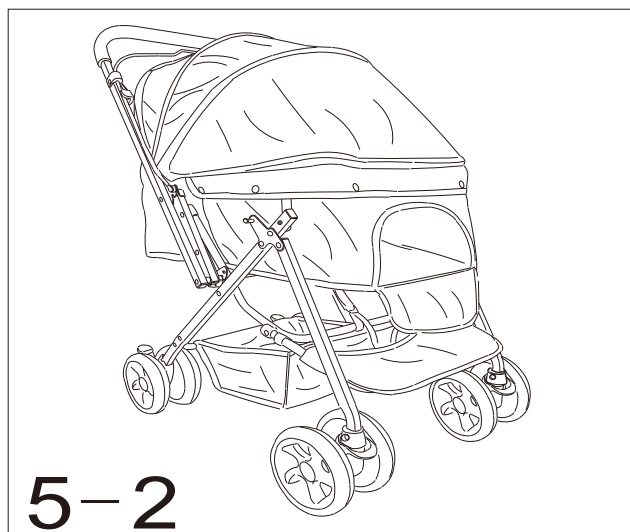
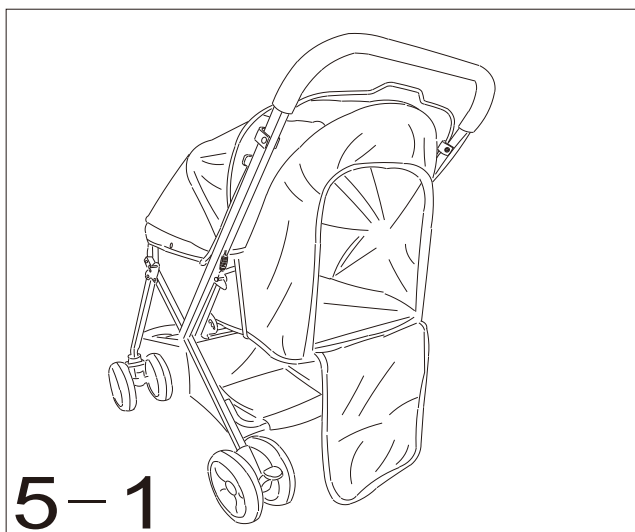
* Desplazamiento de las ruedas traseras: funcionamiento inverso. [Figura 3-2)

Operación de techo convertible



* Toldo desplegable o enrollable como figura 4-1, 4-2

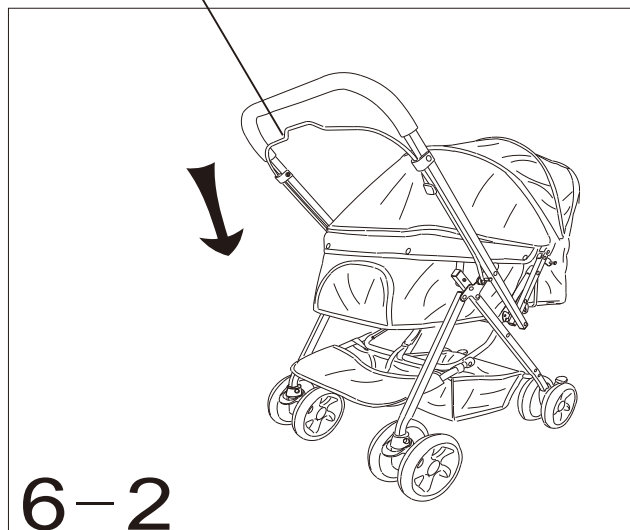
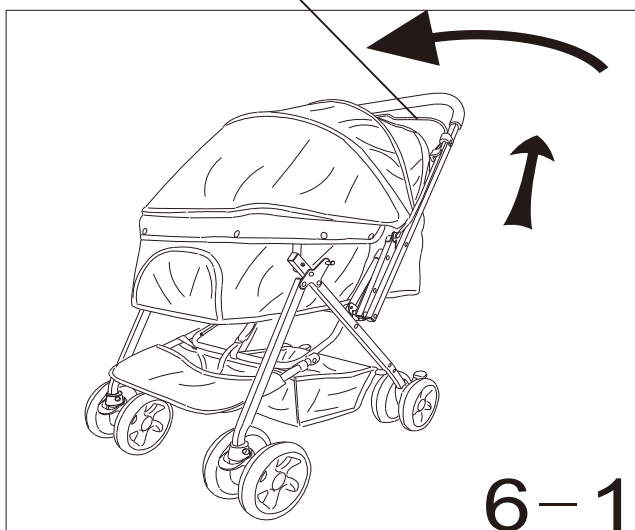
Pon la mascota en la cuna



* Puede colocar a la mascota en el cochecito desde el techo o la puerta de entrada (figura 5-1, 5-2).

Manija de marcha atrás

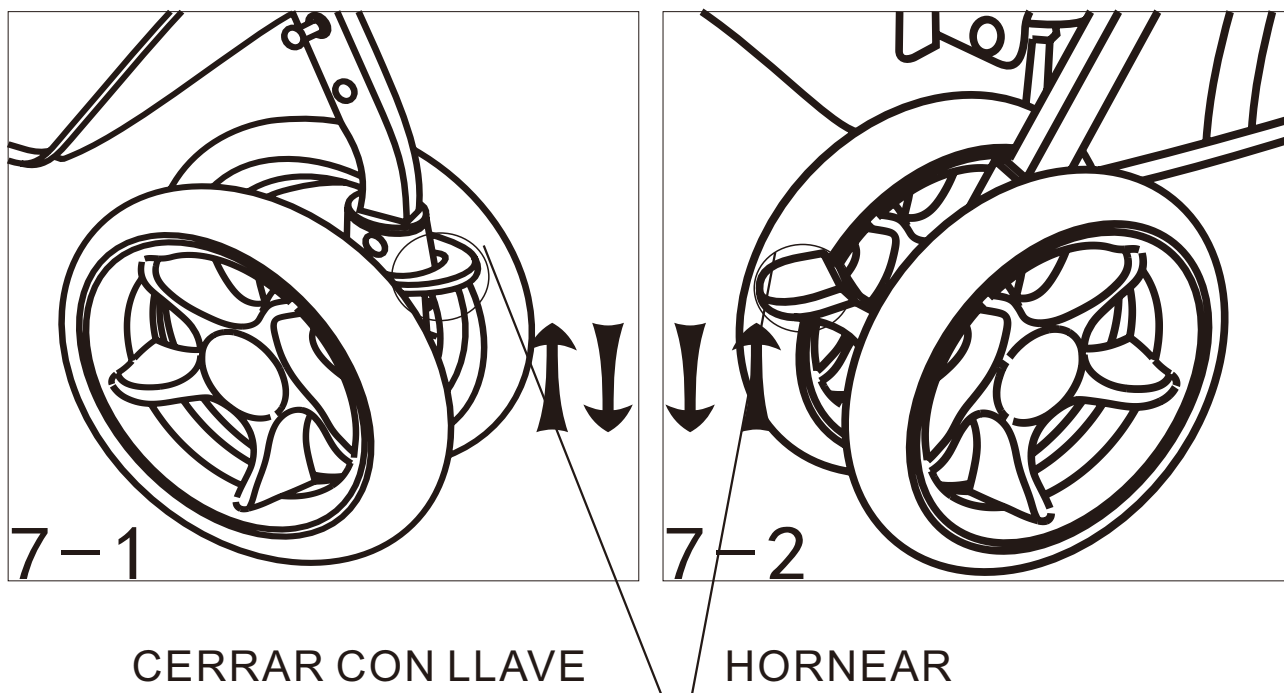
palanca de marcha atrás



* Tire hacia arriba de la palanca de inversión y empuje la manija hacia arriba (figura 6-1)

* Perder la palanca de inversión mientras el mango se engancha en la varilla en la dirección opuesta (figura 6-2)

BLOQUEO DE DIRECCION Y FRENO








- * BLOQUEO DE LA DIRECCIÓN: deslizando la tuerca, se puede bloquear o desbloquear (figura 7-1)
- * BARRA DE FRENO: si se baja la varilla, se pueden bloquear las ruedas traseras (figura 7-2).

Cochecito plegable



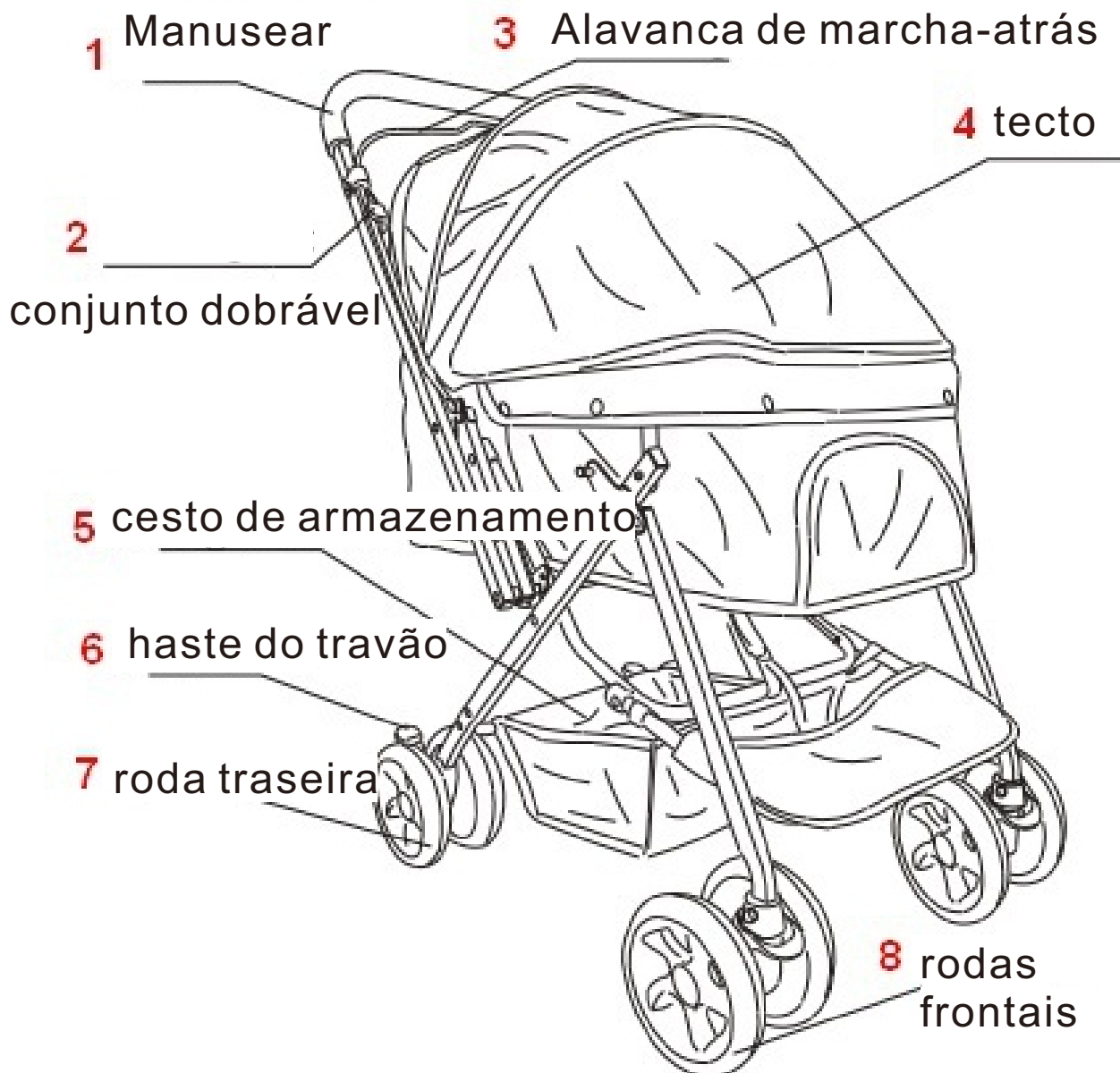
- * Baje la palanca plegable, desbloquee la carriola (figura 8-1)
- * Siga presionando la manija hasta plegar la carriola.
- * Poner candado plegable (figura 8-3)

ADVERTENCIA

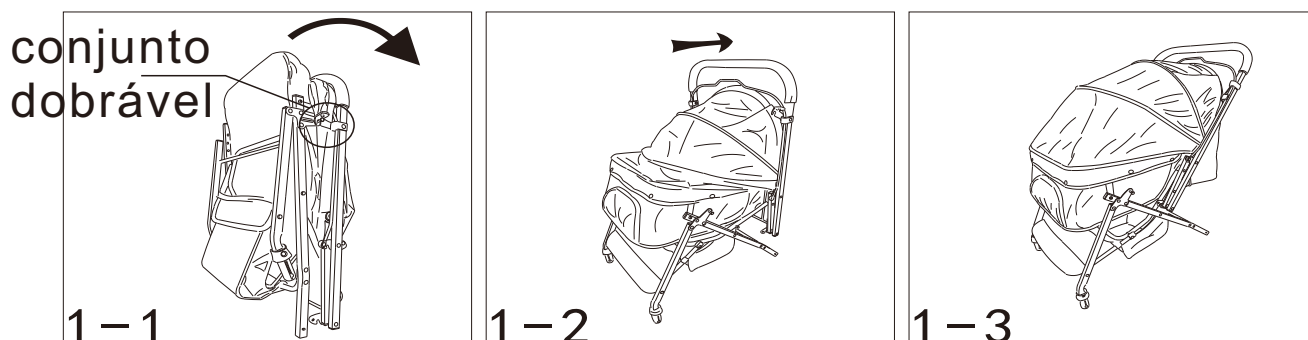
-  1. Sólo para mascotas.
-  2. No deje a la mascota sola en el cochecito sin vigilancia.
-  3. Siempre aplique el freno cuando el cochecito esté parado.
-  4. La capacidad máxima de carga es de 20 kg.
-  5. No utilice ningún componente que no es suministrado por el fabricante.

Limpieza y Mantenimiento:

1. Desbloquee el botón en el cochecito;
2. Desmonte la capota;
3. Saque el cojín;
4. Limpie el cochecito ligeramente.

D00-126

QUADRO DE ESTRELAÇÃO

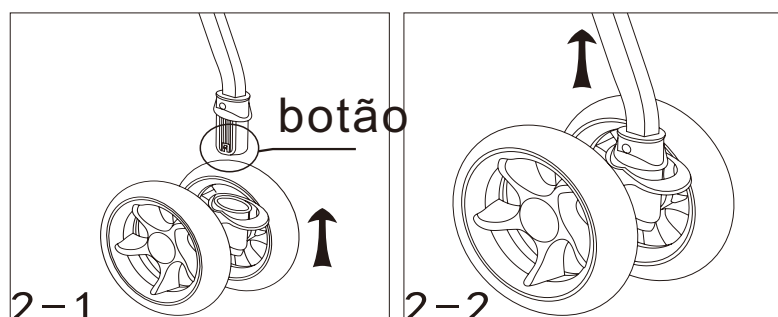


* Abrir a caixa, retirar a estrutura e todos os tipos de peças do saco de PE, e depois soltar os conjuntos para fixar a estrutura. puxar a pega para cima. (figura 1-1)

* Continue a puxar a pega até esticar o quadro (figura 1-2)

* CLIQUE soa que a moldura é esticada completamente primeiro (figura 1-3)

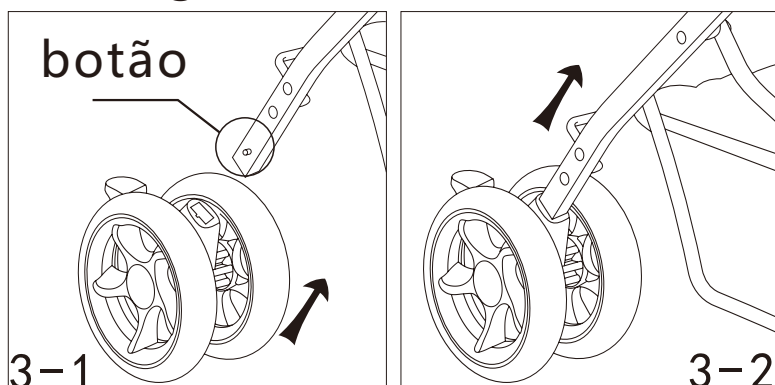
MONTAGEM DE RODAS FRONTAISS



* Montagem das rodas dianteiras: empurrar o eixo através do buraco até soar CLICK

* Afastar as rodas dianteiras: premir o botão no fundo do suporte das rodas, e depois continuar a puxar (figura 2-2),

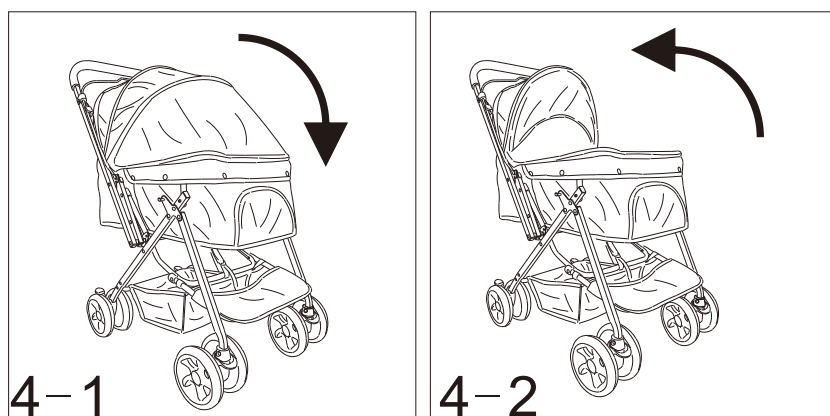
Montagem de traseiros wheels



* Montagem de suportes de rodas traseiras: Empurrar o suporte das rodas até que o CLICK soe, encaixar o tubo na perfeição. (figura 3-1)

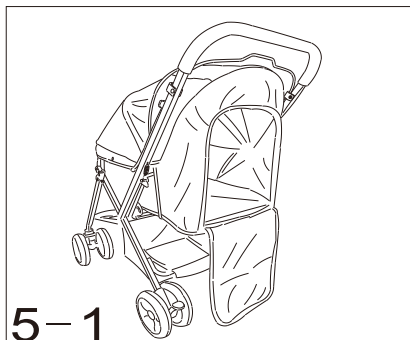
* Deslocação das rodas traseiras: operação de marcha-atrás (figura 3-2)

Operação do dossel



* Desdobrando ou rolando a copa como figura 4-1,4-2

Colocar o animal de estimação no berço

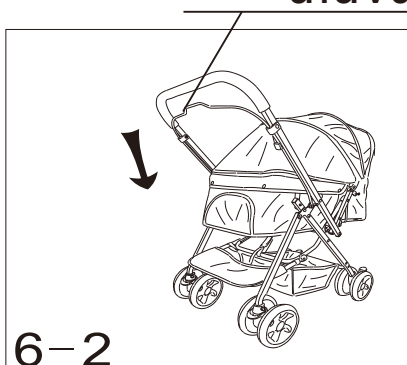
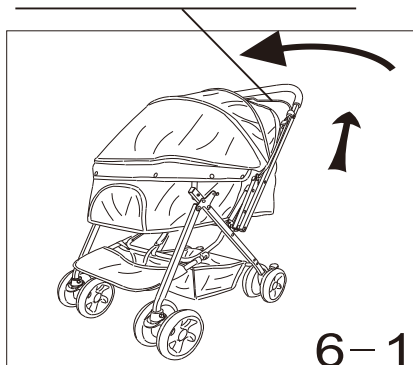


*Pode colocar o animal de estimação no carrinho de passeio a partir do tecto ou da porta da frente [figura 5-1 , 5-2].

Punho de inversão

alavanca de inversão

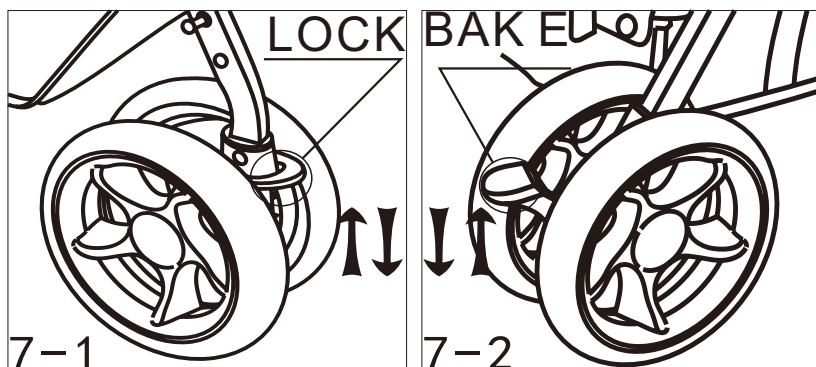
alavanca de inversão



* Puxe a alavanca de marcha-atrás para cima e empurre a pega para cima (figura 6-1)

* Perdendo a alavanca de marcha-atrás enquanto o gancho da pega na haste na direcção oposta (figura 6-2)

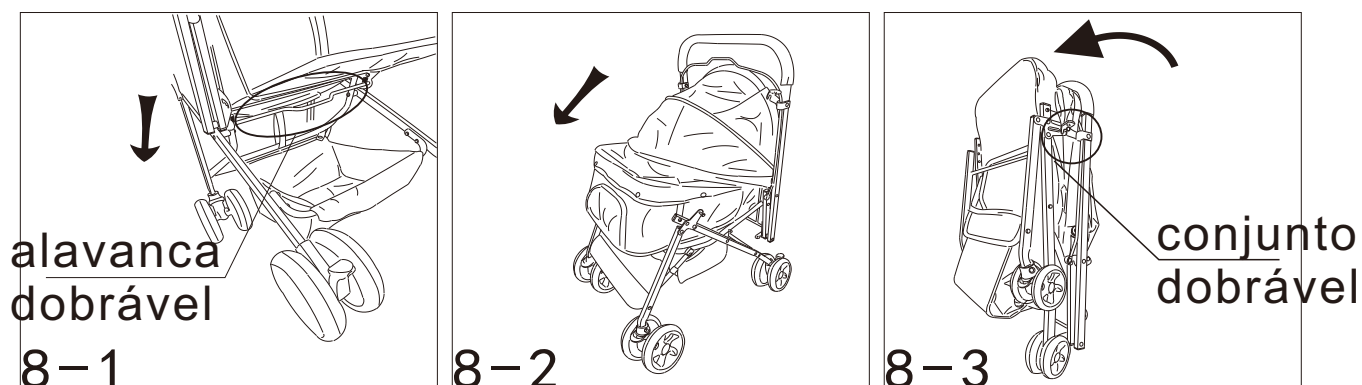
BLOQUEIO DE DIRECÇÃO E TRAVÃO



* **STEERING LOCK:** Deslizando a porca, pode trancar ou desbloquear. (figura 7-1)

* **BRAKE ROD:** o degrau da haste para baixo pode bloquear as rodas traseiras (figura 7-2)

Carrinho de bebé dobrável



* Desça a alavanca rebatível, desbloqueie o carrinho de bebé (figura 8-1)

* Continuar a pressionar a pega até ao carrinho de bebé dobrável.

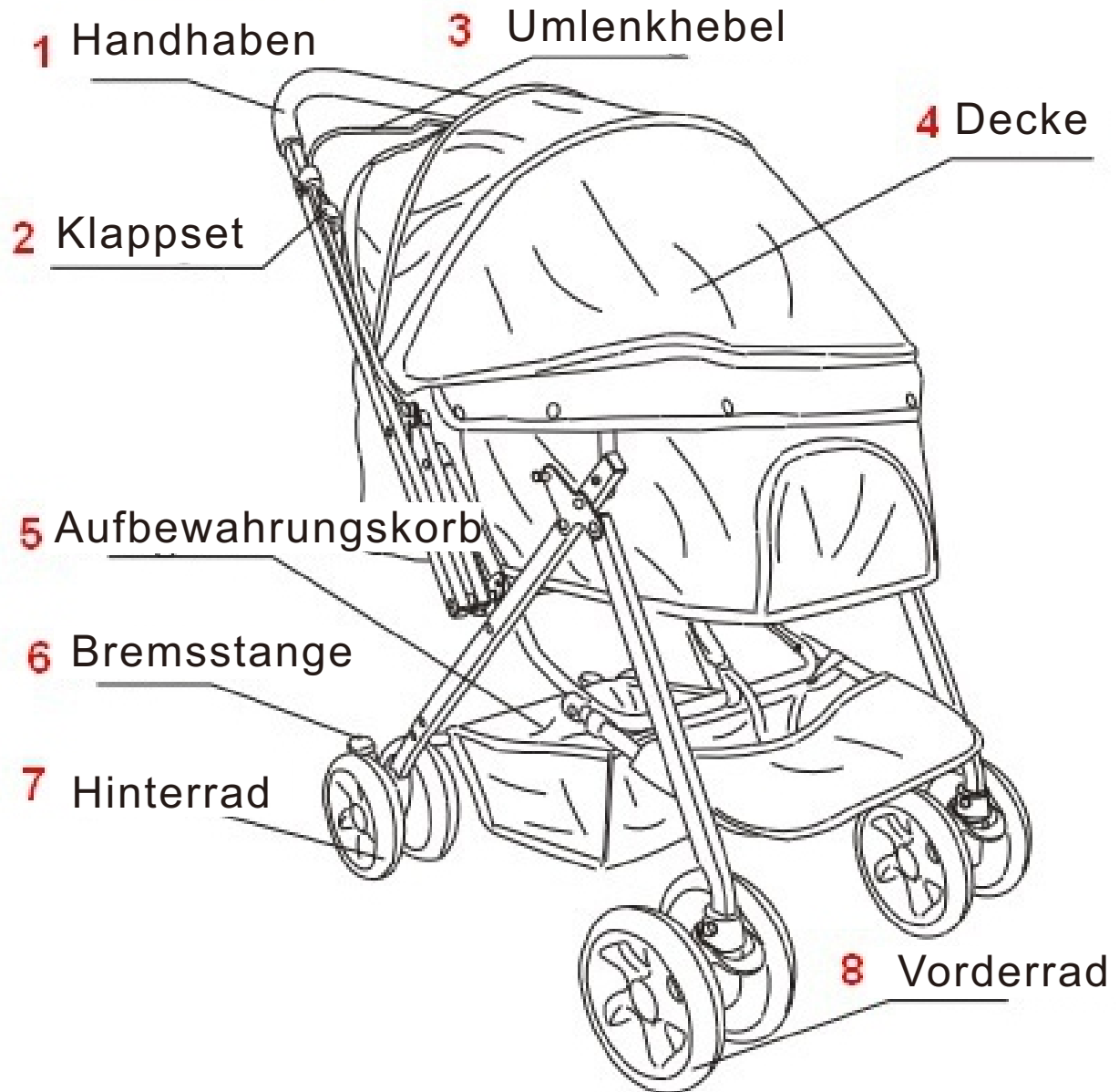
* Colocar cadeado dobrável. (figura 8-3)

WARNING:

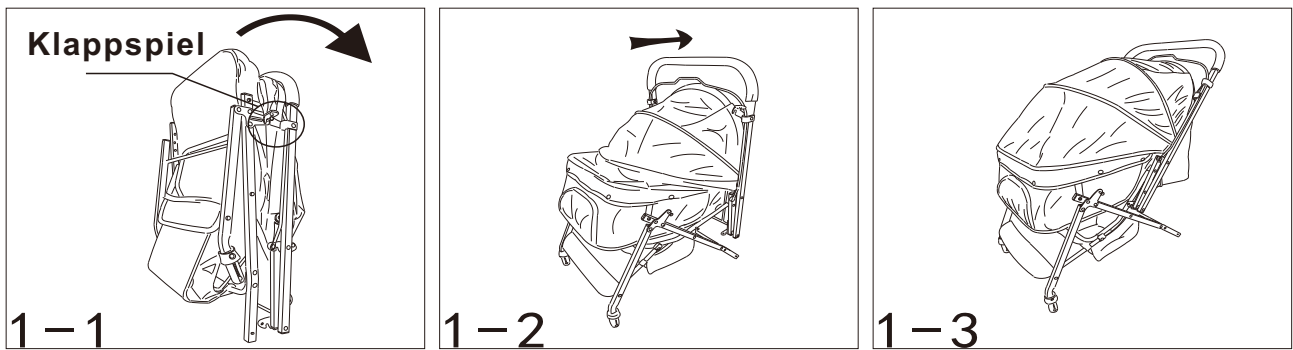
1. For pets only.
2. Do not leave pet in stroller unattended.
3. Always apply the brake whenever the stroller is stationary.
4. The maximum weight capacity is 20KG.
5. Max load weight of storage basket: 2KG.
6. Do not hang or place anything heavy on the handle that the stroller becomes prone to tipping over backwards.
7. Do not use any component not supplied by manufacturer.
8. Excessive load weight may cause a hazardous unstable condition to exist.

Cleaning and maintenance:

1. Unsnap button on stroller;
2. Take apart the canopy;
3. Take out the cushion;
4. Wipe stroller slightly.

D00-126

STRETCH-RAHMEN

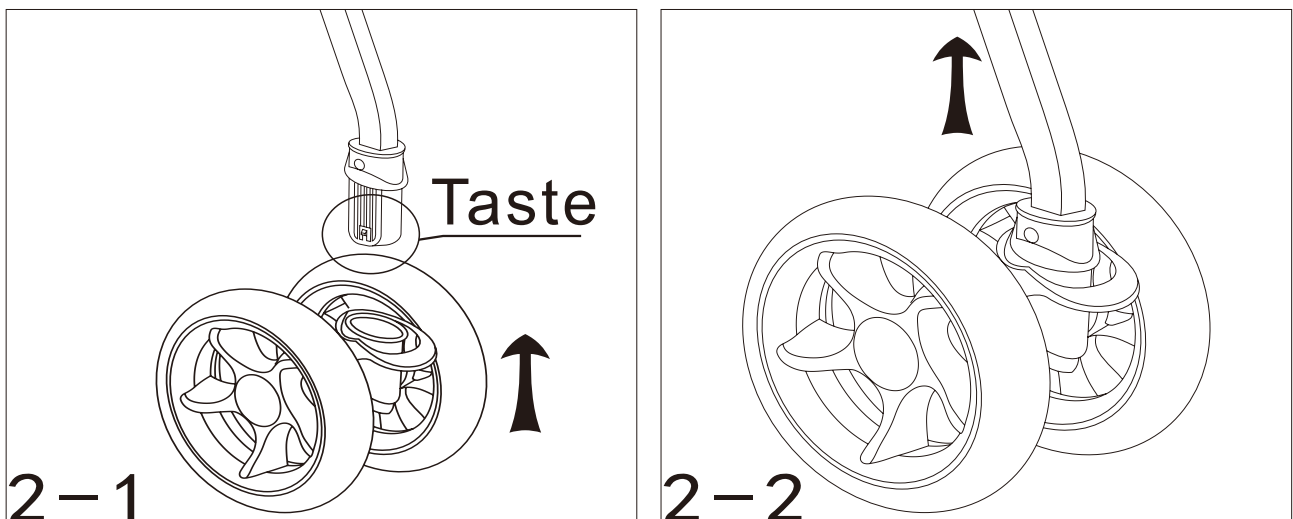


* Öffnen Sie den Karton, nehmen Sie den Rahmen und alle Arten von Teilen aus dem PE-Beutel und lösen Sie dann die Sets, um den Rahmen zu befestigen. Ziehen Sie den Griff nach oben. (Abbildung 1-1)

* Ziehen Sie weiter am Griff, bis der Rahmen gedehnt ist. (Abbildung 1-2)

*CLICK bedeutet, dass der Rahmen zuerst vollständig gestreckt wird. (Abbildung 1-3)

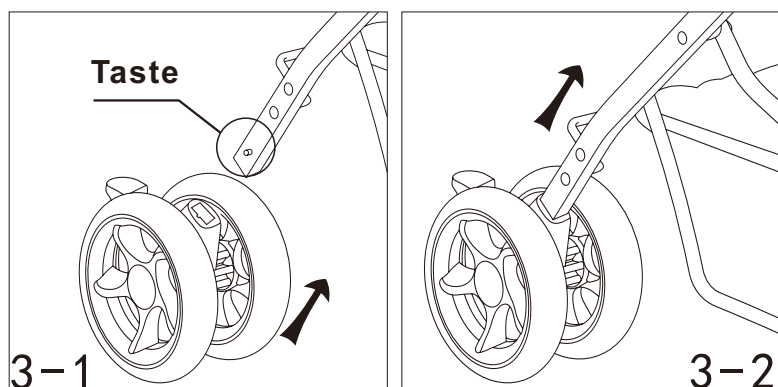
MONTAGE DER VORDERRÄDER



* Vorderräder zusammenbauen: Achse durch das Loch schieben bis KLICK ertönt

*Vorderräder abheben: Knopf unten am Radhalter drücken und dann weiter ziehen (Abbildung 2-2),

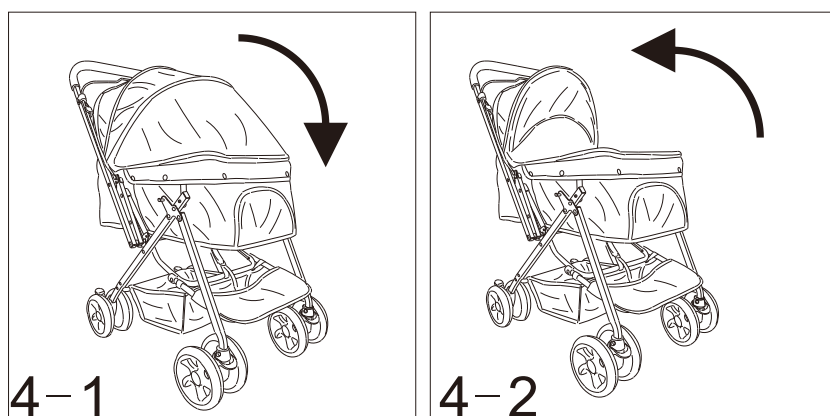
Montage der Hinterräder



* Montage der hinteren Radhalter: Schieben Sie den Radhalter bis KLICK ertönt, rasten Sie das Rohr perfekt ein. (Abbildung 3-1)

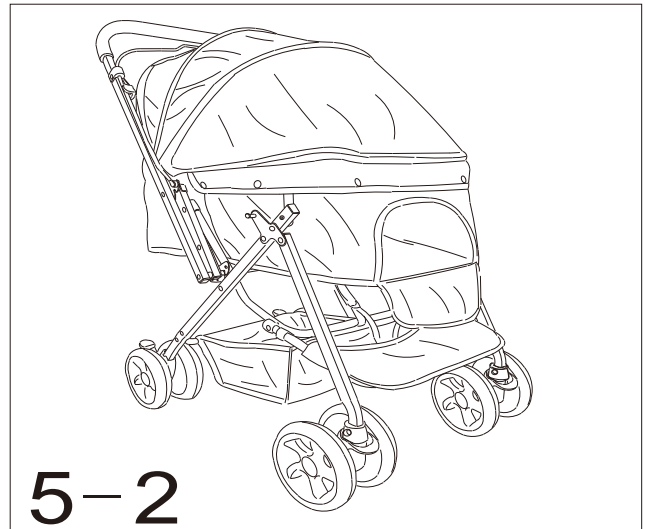
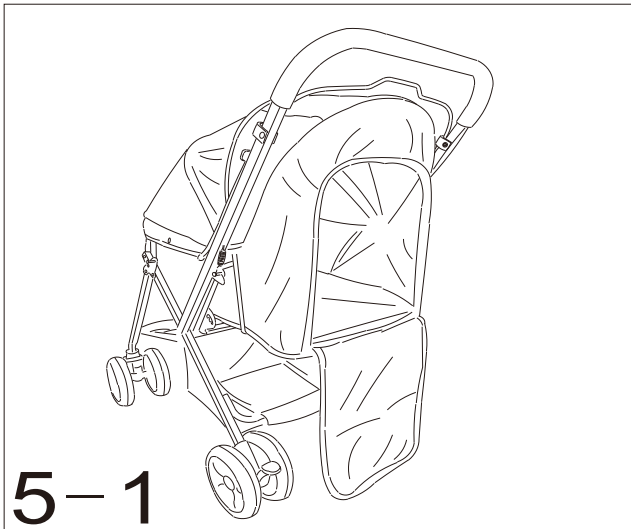
* Abfahren der Hinterräder: Rückwärtsbetrieb. [Bild 3-2)

Cabrioüberdeckbedienung



* Aufklappen oder Aufrollen des Verdecks wie Abbildung 4-1 ,4-2

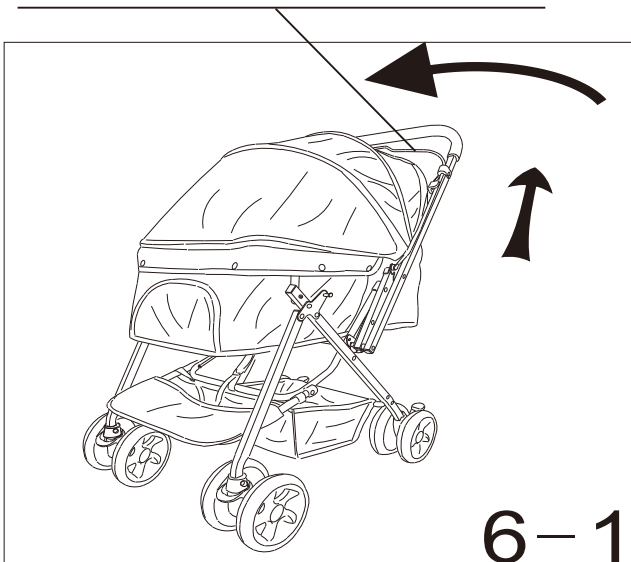
Haustier in die Wiege legen



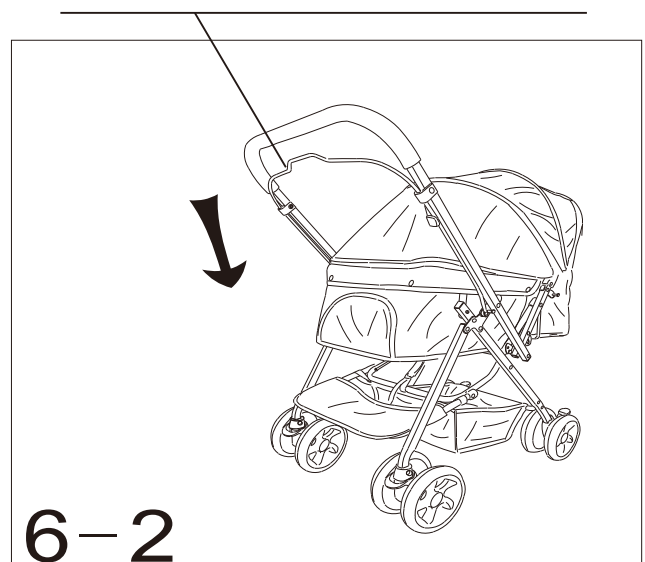
*Kann das Haustier von der Decke oder der Vordertür in den Kinderwagen setzen. (Abbildung 5-1, 5-2)

Wendegriff

Wendehebel



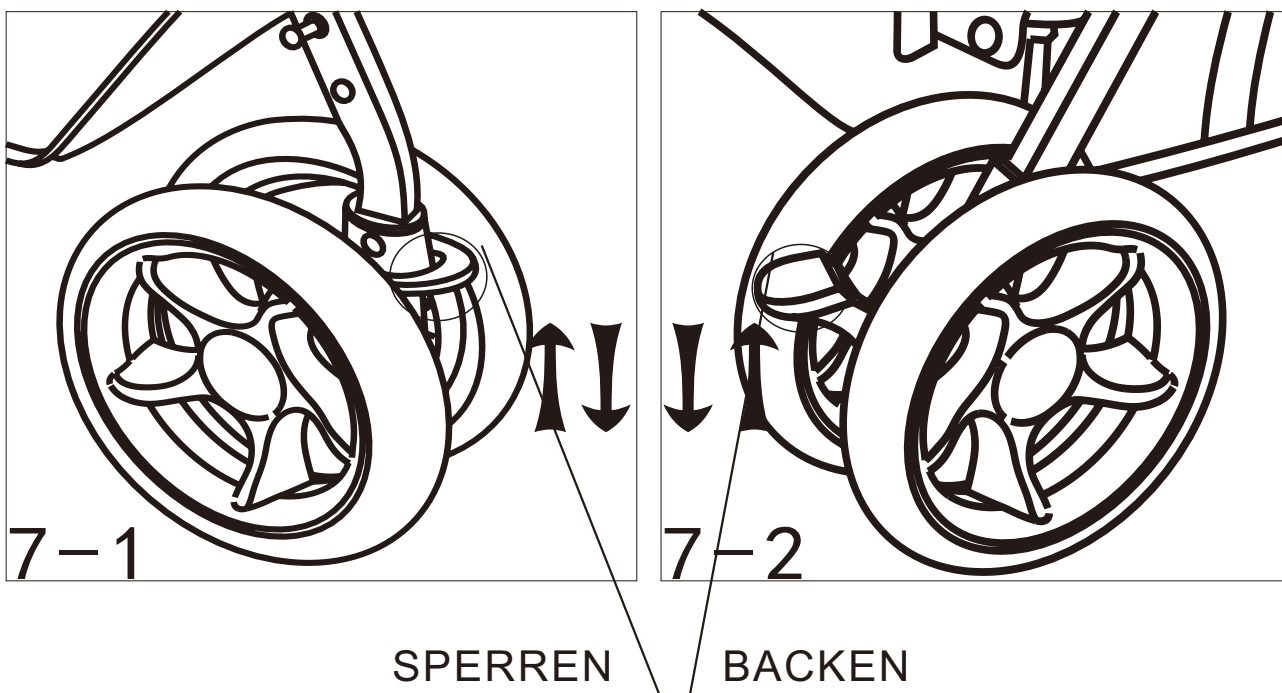
Wendehebel



*Umkehrhebel hochziehen und Griff nach oben schieben (Abbildung 6-1)

*Verlieren des Umlenkhebels, während sich der Griff an der Stange in der entgegengesetzten Richtung einhängt. (Abbildung 6-2)

LENKSCHLOSS UND BREMSE



*LENKUNGSSPERRE: Das Verschieben der Mutter kann verriegeln oder entriegeln. (Abbildung 7-1)

*BREMSTANGE: Wenn Sie die Stange nach unten drücken, können die Hinterräder blockiert werden. (Abbildung 7-2)

Faltbarer Kinderwagen








*Den Klapphebel herunterdrücken, den Kinderwagen entriegeln. (Abbildung 8-1)

*Halten Sie den Griff gedrückt, bis der Kinderwagen zusammengeklappt wird.

*Faltschloss aufsetzen. (Abbildung 8-3)

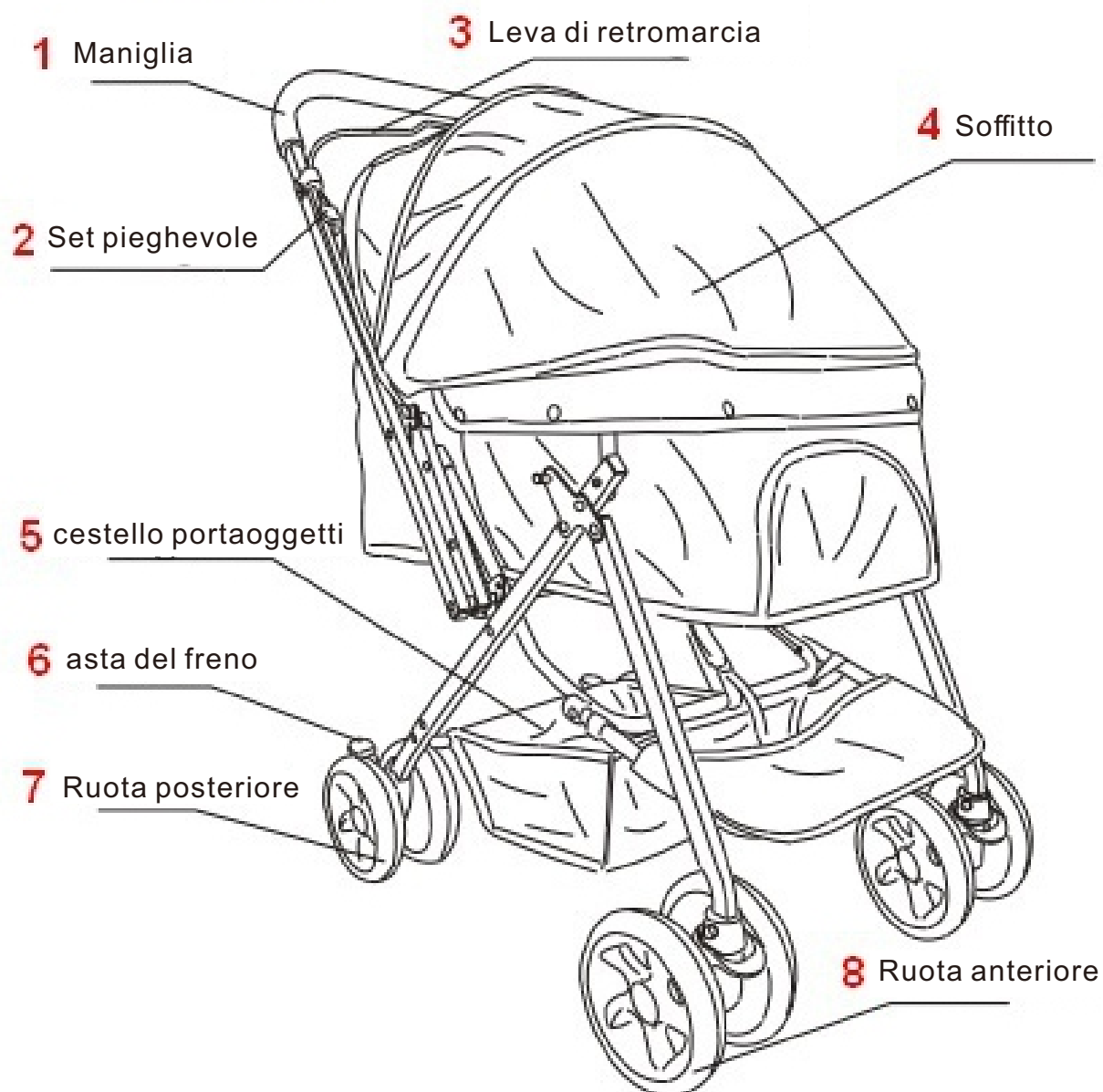
WARNUNG:

-  1. Nur für Haustiere.
-  2. Lassen Sie Ihr Haustier nicht unbeaufsichtigt im Wagen.
-  3. Ziehen Sie immer die Bremse an, wenn der Wagen stillsteht.
-  4. Die maximale Gewichtskapazität beträgt 20 kg.
-  5. Verwenden Sie keine Komponenten, die nicht vom Hersteller geliefert wurden.

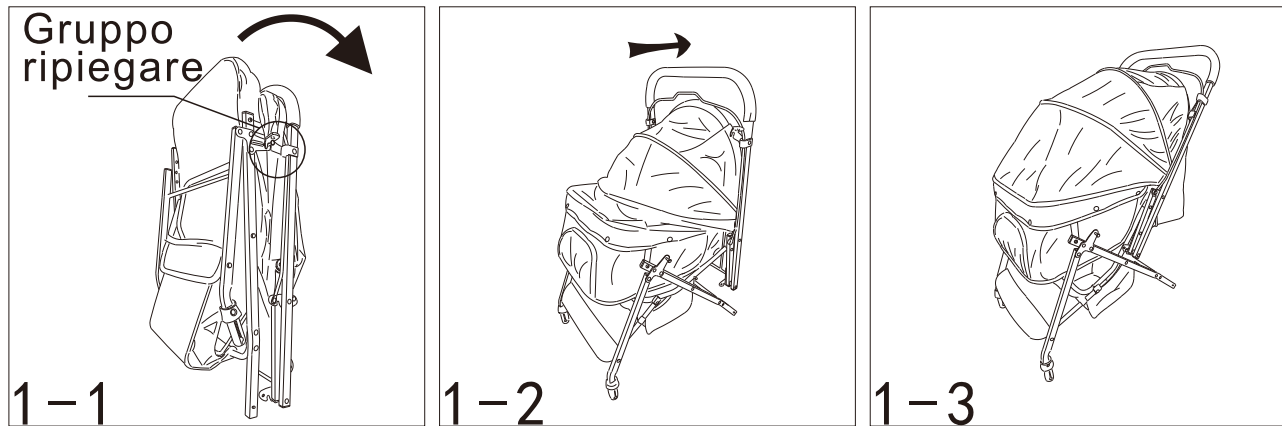
Reinigung und Pflege:

1. Lösen Sie die Taste am Wagen;
2. Nehmen Sie das Verdeck auseinander;
3. Nehmen Sie das Kissen heraus;
4. Wischen Sie den Wagen leicht ab.

D00-126



ESTENSIONE DEL TELAIO

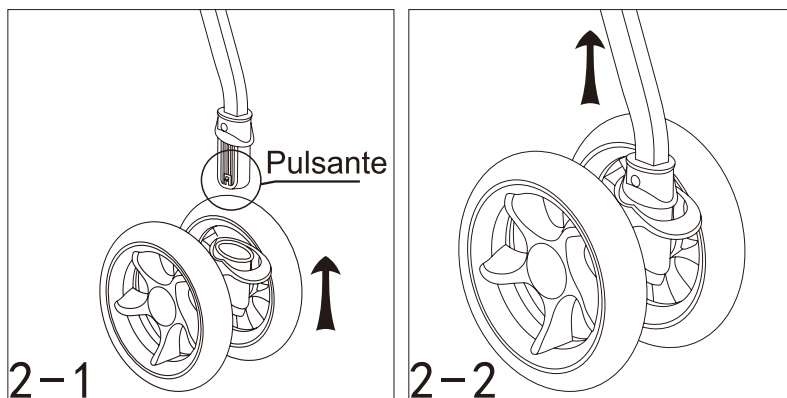


* Aprire la confezione e rimuovere il telaio e tutte le parti dalla confezione in PE. Allentare le parti necessarie per fissare il telaio. Tirare la maniglia verso l'alto. (figura 1-1)

* Continuare a tirare la maniglia finché il telaio non è completamente esteso. (figura 1-2)

* Un "CLIC" indica che il telaio è completamente esteso. (figura 1-3)

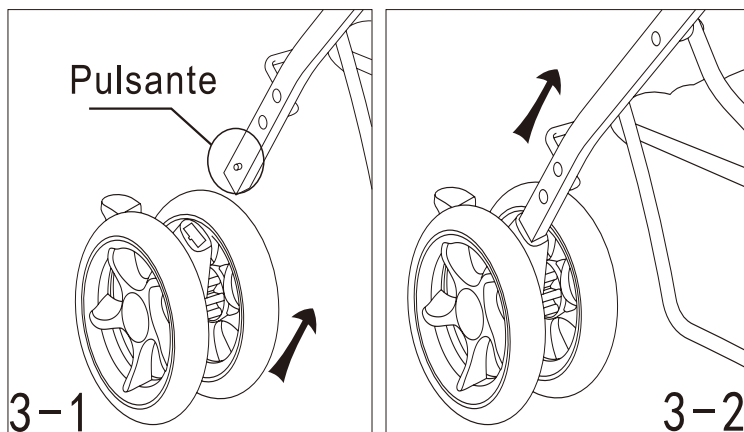
Assemblaggio delle ruote frontale



* Montaggio delle ruote anteriori: infilare l'asse attraverso il foro fino a che non si sente un "CLIC".

* Rimozione delle ruote anteriori: premere il pulsante nella parte inferiore del supporto porta, quindi tirare il telaio verso l'alto (figura 2-2).

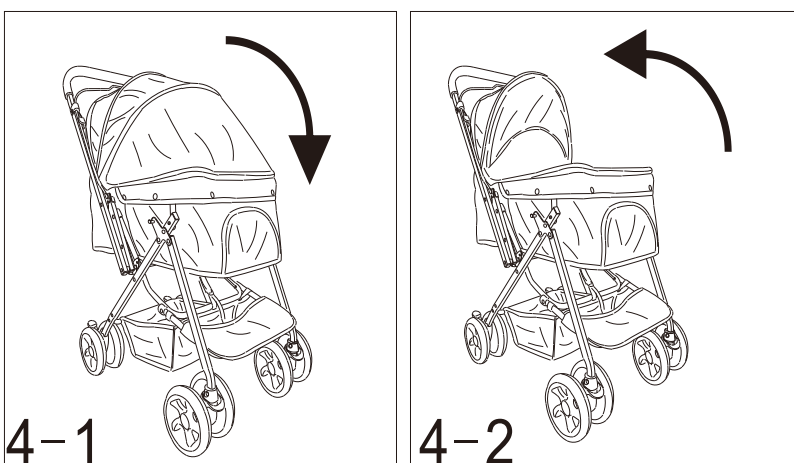
Assemblaggio delle ruote posteriori



* Assemblaggio dei supporti ruota posteriori: spingere il supporto fino a sentire un "CLIC". (figura 3-1)

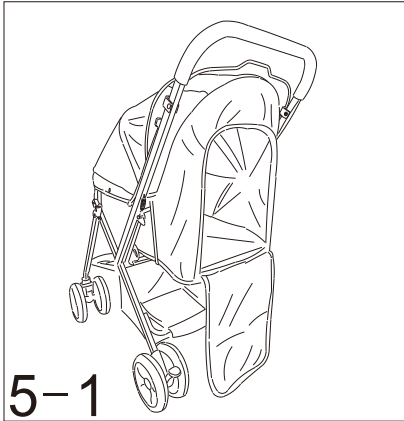
* Per rimuovere le ruote posteriori: operazione al contrario. (figura 3-2)

Utilizzo del baldacchino



* Baldacchino estendibile o ripiegabile come mostrato in figura 4-1,4-2

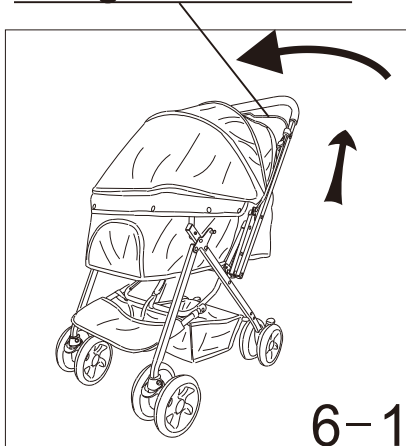
Posizionare l'animale nella carrozzina



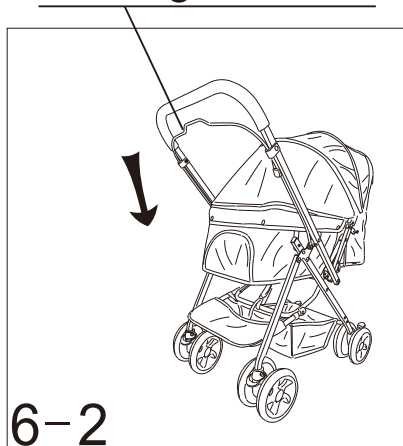
*Potete posizionare il vostro animale domestico nel passeggino dall'alto attraverso il baldacchino aperto o l'apertura anteriore. (figure 5-1, 5-2)

Maniglia reversibile

Maniglia reversibile



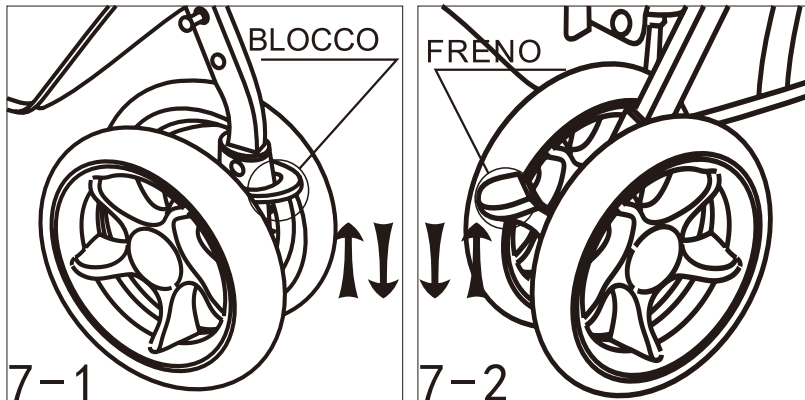
Maniglia reversibile



* Sollevare la maniglia reversibile e spingerla verso l'alto. (Figura 6-1)

* Allentare la maniglia reversibile mentre la si spinge, spingerla verso il basso (figura 6-2)

BLOCCO STERZO E FRENO



* **BLOCCO STERZO:** facendo scorrere il dado, è possibile bloccarlo o sbloccarlo. (figura 7-1)

* **ASTA DEL FRENO:** spingere l'asta verso il basso per bloccare le ruote posteriori. (figura 7-2)

Ripiegare il passeggino











* Abbassare la maniglia ripiegabile, sbloccare il passeggino. (figura 8-1)

* Continua a premere la maniglia finché il passeggino non si piega.

* Applicare il blocco a fine ripiegamento. (Figura 8-3)

Nota: la maniglia deve essere in posizione inversa quando inizia a piegarsi.

AVVERTENZE:

-  1. Solo per animali domestici.
-  2. Non lasciare l'animale domestico incustodito nel passeggino.
-  3. Applicare sempre il freno ogni volta che il passeggino è fermo.
-  4. La capacità di peso massima è di 20 kg.
-  5. Peso massimo del carico del cestino di immagazzinaggio: 2KG.
-  6. Non appendere o posizionare oggetti pesanti sul manico poiché questo potrebbe far ribaltare il passeggino all'indietro.
-  7. Non utilizzare componenti che non sono forniti dal produttore.
-  8. Un carico eccessivo può rendere instabile il passeggino.

Pulizia e manutenzione:

- 1. Sbloccare il pulsante sul passeggino;
- 2. Smontare il baldacchino;
- 3. Estrarre il cuscinetto;
- 4. Pulire delicatamente il passeggino.

If you have any questions, please contact our customer care center, Our contact details are below:

US


 001-877-644-9366

 customerservice@aosom.com

Imported by Aosom LLC
27150 SW Kinsman Rd Wilsonville, OR 97070 USA
MADE IN CHINA

If you have any questions, please contact our customer care center, Our contact details are below:


CA

 416-792-6088

 customerservice@aosom.ca

Imported by Aosom Canada Inc.
7270 Woodbine Avenue, Unit 307, Markham,
Ontario Canada L3R 4B9
MADE IN CHINA

Si vous avez la moindre question, veuillez contacter notre centre d'assistance à la clientèle, Nos coordonnées sont les suivantes:

 416-792-6088

 customerservice@aosom.ca

Importé par Aosom Canada Inc.
7270 Woodbine Avenue, unité 307,
Markham, Ontario Canada L3R 4B9
FABRIQUÉ EN CHINE

If you have any questions, please contact our customer care center, Our contact details are below:

UK


 0044-800-240-4004

 enquiries@mhstar.co.uk

IMPORTER ADDRESS:
MH STAR UK LTD
Unit 27, Perivale Park,
Horsenden lane South
Perivale, UB6 7RH
MADE IN CHINA

Si vous avez la moindre question, veuillez contacter notre centre d'assistance à la clientèle, Nos coordonnées sont les suivantes:

FR

 0033-1-84166106

 aosom@mhfrance.fr

Importé par/Fabricant/REP:
MH FRANCE
2 Rue Maurice Hartmann
92130 Issy Les Moulineaux
France
FABRIQUÉ EN CHINE

Wenn Sie Fragen haben, wenden Sie sich bitte an unser Kundendienstzentrum, Unsere Kontaktdaten stehen unten:

DE


 +49 40 87408465

 service@aosom.de

ADRESSE DES IMPORTEURE/Hersteller/REP:
MH Handel GmbH
Wendenstraße 309
D-20537 Hamburg
Germany
IN CHINA HERGESTELLT

In caso di dubbio, si prega di contattare il nostro centro assistenza clienti, I nostri dettagli di contatto sono di seguito:

IT


 0039-0249471447

 clienti@aosom.it

IMPORTATO DA/Produttore/REP:
AOSOM Italy srl
Centro Direzionale Milanofiori
Strada 1 Palazzo F1
20057 Assago (MI)
P.I.: 08567220960
FATTO IN CINA

Si tiene alguna pregunta, comuníquese con nuestro Centro de Atención al Cliente, Nuestros datos de contacto son los siguientes:


ES

 0034-931294512

 atencioncliente@aosom.es

IMPORTADOR/Fabricante/REP:
SPANISH AOSOM, S.L.
C/ROC GROS, N°15.08550, ELS HOSTALET DE
BALENYÀ, SPAIN.
B66295775
HECHO EN CHINA

Se tiver alguma dúvida, por favor contacte o nosso Centro de Atendimento ao Cliente, Os nossos dados de contacto são os seguintes:

 0034-931294512

 info@aosom.pt.

IMPORTADOR/Fabricante/REP:
SPANISH AOSOM, S.L.
C.ROC GROS N.15, 08550. ELS HOSTALET DE
BALENYÀ
FEITO NA CHINA



FR

**DONNEZ
OU
RECYCLEZ**



ASSOCIATION

OU



LIVRAISON

OU



DÉCHÈTERIE

Adresses sur quefairedemesdechets.fr