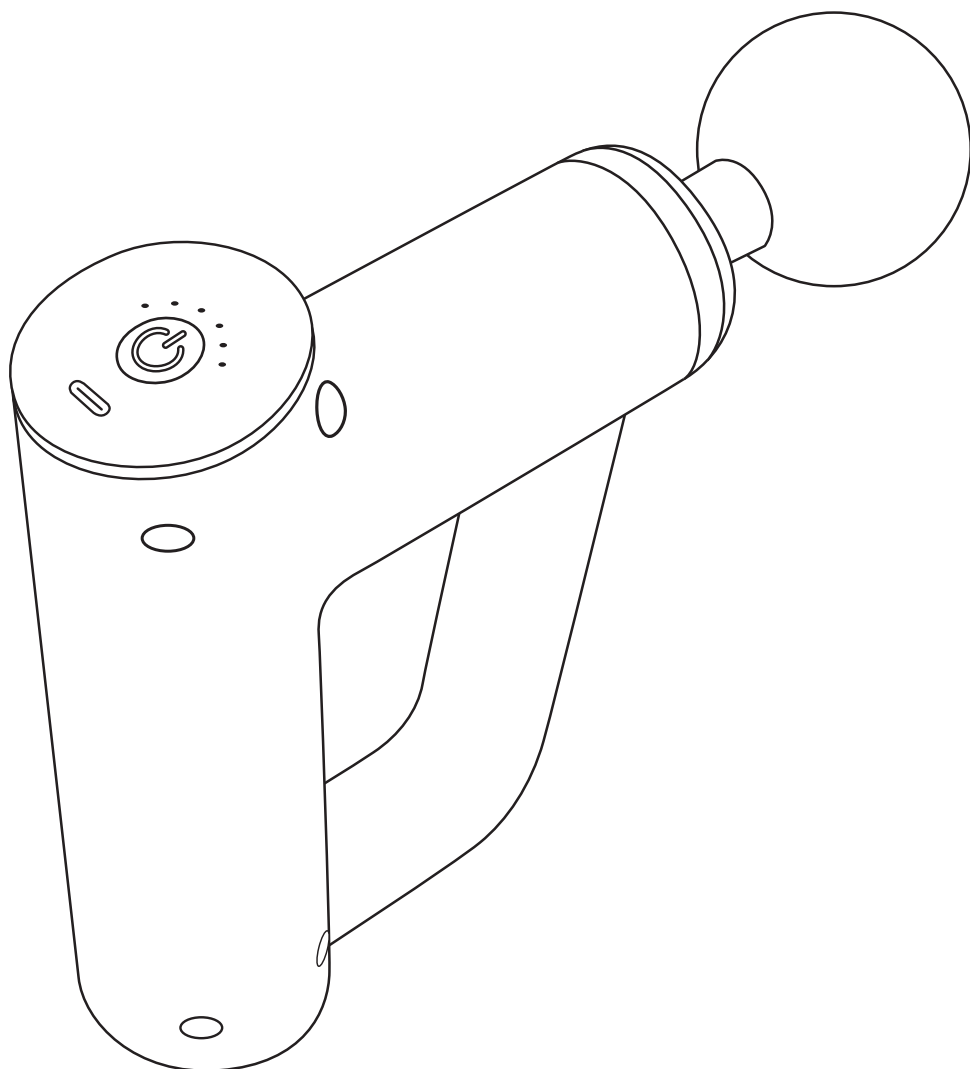




MANUEL D'UTILISATION – INSTRUCTION MANUAL

FITNESS MASSAGER



Terraillon® CE

www.terraillon.com



Points de collecte sur www.quefairede mesdechets.fr
Privilégiez la réparation ou le don de votre appareil !

FITNESS MASSAGER

FR	Pistolet de massage NOTICE D'UTILISATION	4
EN	Massage gun USER MANUAL	10
DE	Massagepistole BEDIENUNGSANLEITUNG	16
NL	Massagepistool GEBRUIKSAANWIJZING	22
IT	Pistola per massaggi LIBRETTO DI ISTRUZIONI	28
ES	Pistola de masaje INSTRUCCIONES DE USO	34
SV	Massagepistol BRUKSANVISNING	40

Cher(e) client(e),

Merci d'avoir acheté le Fitness Massager. Veuillez lire les instructions avant d'utiliser l'appareil de massage, car ce manuel contient des informations supplémentaires, notamment des consignes de sécurité et des avertissements.

Si vous rencontrez des difficultés ou si vous avez besoin de plus d'informations, vous trouverez notre centre d'aide en scannant le QR code. Si vous ne trouvez pas la réponse à votre question, vous pouvez également contacter notre Service Après-Vente : support.fr@terraillon.com



CLAUSE DE NON-RESPONSABILITÉ

ATTENTION

Si vous présentez les affections ou problèmes de santé suivants, veuillez consulter votre médecin avant utilisation.

1. Grossesse, diabète, y compris complications telles que neuropathie et lésions rétinienne.
2. Utilisation d'un stimulateur cardiaque (pacemaker), chirurgie récente, épilepsie ou migraines, protrusion des disques intervertébraux lombaires et déplacement antérieur des vertèbres osseuses.
3. Chirurgie de remplacement d'articulation récente, mise en place de dispositif intra-utérin, implants métalliques et autres dispositifs.



AVERTISSEMENT : consultez un médecin avant d'utiliser ce produit pour réduire le risque de blessure.

PRÉCAUTIONS

1. Les mineurs ne sont pas autorisés à utiliser ce produit. Ce produit n'est pas un jouet, veuillez le ranger hors de portée des enfants.
2. N'immergez pas ce produit dans l'eau. Si le produit tombe dans l'eau, faites-le inspecter rapidement.
3. Ne placez pas le produit à proximité d'une source de feu ou dans le feu.
4. N'utilisez pas le pistolet de massage sur la tête, près du cœur ou sur les parties génitales.
5. N'utilisez pas le pistolet de massage sur les os et les articulations. Le pistolet de massage est conçu pour une utilisation sur les tissus mous.
6. Ne laissez pas tomber le produit intentionnellement.
7. Ne retirez pas les vis et n'essayez pas de démonter le produit.
8. Il est interdit de remplacer ou de compléter un traitement médical par l'appareil. Si vous ressentez une douleur ou si vous recevez un traitement, veuillez consulter votre médecin avant d'utiliser cet appareil.
9. Ne placez pas les doigts, les cheveux ou d'autres parties du corps près de l'axe et de l'arrière de la tête de massage pour éviter les blessures par écrasement.
10. Si l'équipement est endommagé, cessez immédiatement de l'utiliser.
11. Ne placez pas les doigts, les cheveux ou d'autres parties du corps près de l'axe ou de l'arrière du pistolet de massage pour éviter toute blessure.

CONTENU DU COFFRET

Pistolet de massage x 1

Câble de recharge x 1

Tête de massage x 4

Manuel d'utilisation x 1

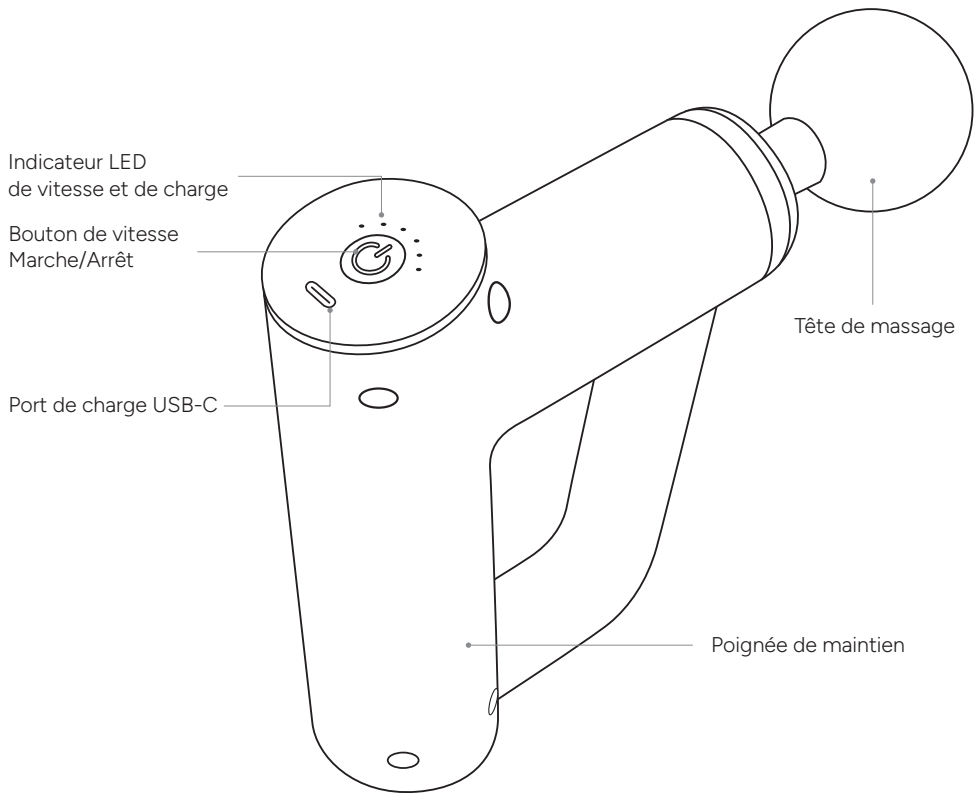
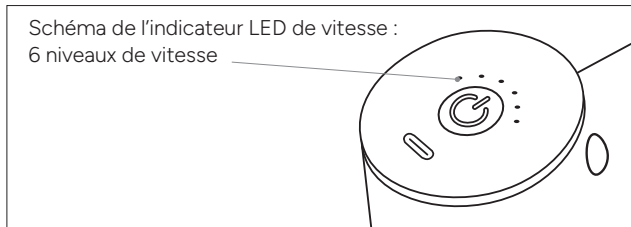
PRÉSENTATION DU PRODUIT

Schéma de l'indicateur LED de vitesse :
6 niveaux de vitesse



CHARGEMENT DU PRODUIT

⚠ Pour votre sécurité, utilisez toujours un chargeur/adaptateur d'entrée 5 V approprié pour charger l'appareil de massage. N'UTILISEZ PAS d'adaptateur USB à chargement rapide, car cela pourrait endommager le produit.

Important : le pistolet de massage ne doit pas être allumé.

1. Utilisez le câble USB-C fourni avec cet appareil de massage.
2. Branchez la fiche USB-C sur le port de charge USB-C.
3. Connectez la prise USB à un port USB d'un ordinateur ou d'un adaptateur mural standard pour commencer le chargement.

BON À SAVOIR :

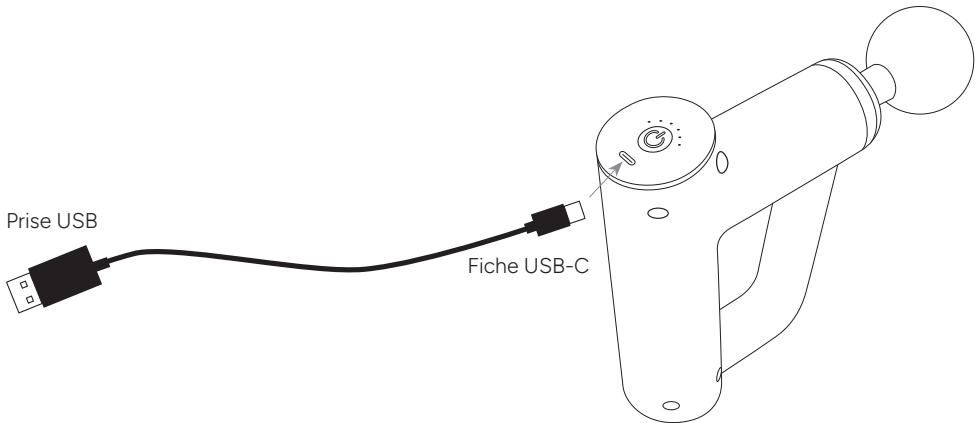
Lorsque le produit est en charge, les 6 LEDs de l'indicateur de vitesse s'allument de manière progressive.

Lorsque le produit est chargé, les 6 LEDs sont allumées de manière fixe.

Lorsque la batterie est déchargée, les 6 LEDs clignotent en même temps puis l'appareil s'éteint au bout de quelques secondes.

ATTENTION :

- Vous devez sélectionner un chargeur qualifié auprès d'un fabricant réputé.
- Vous devez recharger l'appareil de massage s'il n'a pas été utilisé pendant plus de 12 mois.

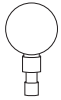


⚠ **Consignes de sécurité pour le chargement de la batterie lithium du produit :**

- La tension d'entrée est de 5 V CC 2 A.
- Afin de charger le produit de manière sûre et fiable, veuillez utiliser un adaptateur mural certifié et en bon état.
- Chargez le produit uniquement à des températures ambiantes comprises entre 10 °C/40 °F et 40 °C/104 °F.
- Ne chauffez pas l'appareil au-delà de 70 °C/158 °F. Ne pas jeter au feu.

- Tenez-le à l'abri de la lumière directe du soleil.
- Éteignez le produit après utilisation.
- Remarque : nous déclinons toute responsabilité en cas d'utilisation incorrecte du produit, par exemple en cas d'utilisation d'une tension supérieure à celle indiquée. Une mauvaise utilisation peut entraîner des blessures graves ou des pertes matérielles.
- Dans des cas extrêmes, l'utilisation incorrecte d'une batterie au lithium peut entraîner une explosion, générer de la chaleur, un incendie ou un dégagement de fumée.

EMBOUTS DE MASSAGE



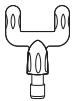
- **Tête sphérique** : convient à la relaxation de grands groupes musculaires, y compris vos bras, votre taille, votre dos, vos fesses et vos cuisses.



- **Tête plate** : convient à la relaxation et au modelage de différents groupes musculaires, en particulier la ceinture abdominale, les muscles pectoraux ou même les biceps et les triceps suraux (jambes).



- **Tête conique** : adaptée aux sessions de récupération après impact sur les tissus profonds. Idéal pour cibler les points de déclenchement et les petites zones spécifiques, telles que la plante des pieds, la paume des mains, le talon d'Achille et les muscles rhomboïdes du dos.



- **Tête en forme de U** : convient aux muscles trapèzes, aux zones autour du tendon d'Achille, au muscle de la cheville et aux muscles du mollet.

Pour des conseils de programmes plus spécifiques, vous trouverez un article les détaillant dans notre centre d'aide en scannant le QR code.



MISE EN PLACE DES EMBOUTS DE MASSAGE

Placez la tête de massage souhaitée à l'extrémité du pistolet et encliquez-la. Mettez ensuite le pistolet sous tension pour commencer le massage.

Pour changer la tête de massage, éteignez le pistolet en maintenant enfoncé le bouton Marche/Arrêt : vous pouvez retirer la tête usagée et insérer la nouvelle.

UTILISATION DU PRODUIT

1. Appuyez longuement sur la touche Marche/Arrêt du pistolet de massage pour le démarrer. Le massage démarre à la vitesse la plus lente et affiche le témoin lumineux correspondant.
2. Appuyez brièvement sur le bouton de vitesse Marche/Arrêt pour modifier l'intensité.
3. Le pistolet de massage s'éteint automatiquement après chaque séance de 10 minutes, conformément à la durée de massage recommandée. Pour le redémarrer, appuyez longuement sur le bouton de vitesse Marche/Arrêt.
4. Le pistolet de massage dispose de six vitesses.
5. Si vous souhaitez arrêter la session avant la minuterie de 10 minutes, appuyez longuement sur la touche Marche/Arrêt jusqu'à ce que l'appareil de massage s'éteigne.

FAQ

- **Pourquoi Fitness Massager ne s'allume-t-il pas ?**

Si le Fitness Massager ne s'allume pas, assurez-vous que la batterie est complètement chargée.

- **Pourquoi Fitness Massager ne charge-t-il pas ?**

Si Fitness Massager ne se charge pas, assurez-vous que chaque extrémité du câble de chargement est bien fixée au pistolet de massage et à la source d'alimentation. Vérifiez que la prise murale fonctionne correctement. Si vous utilisez un port USB d'ordinateur, assurez-vous que l'ordinateur est sous tension.

CARACTÉRISTIQUES TECHNIQUES

Nom du produit	Fitness Massager		
Capacité de la batterie	1200 mAh	Temps de charge	2-3 heures
Mode vibration	6 niveaux	Interface de chargement	USB-C
Rapidité	1 800 tr/min 2 000 tr/min 2 300 tr/min 2 600 tr/min 2 900 tr/min 3 200 tr/min	Temps d'utilisation	1-2 heures
		Puissance nominale	25 W
		Taille du produit	190 x 155 x 32 mm

UTILISATION ET ENTRETIEN

Pour réduire le risque de panne, de choc électrique, de blessure, d'incendie et de dommage à l'équipement, veuillez lire toutes les instructions et avertissements de ce manuel.

1. Ne jetez pas, ne rangez pas et n'utilisez pas l'appareil de massage à proximité ou dans un feu ou une flamme nue.
2. Ne retirez pas les vis et n'essayez pas de démonter l'appareil de massage.
3. Veuillez consulter votre médecin avant utilisation. Cet appareil de massage n'est pas destiné à remplacer ou à compléter les traitements médicaux prescrits.

GARANTIE

Ce produit est garanti contre tout défaut de matériaux et de fabrication. Cette garantie ne couvre pas les dommages résultant d'accidents, d'une mauvaise utilisation ou de négligence. Si vous avez une réclamation, contactez d'abord le magasin où vous avez effectué votre achat.

PROTECTION DE L'ENVIRONNEMENT



Lorsque le produit n'est plus utilisable, veuillez le déposer dans un point de collecte pour le recyclage des déchets d'équipements électriques et électroniques.

Dear Customer,

Thank you for purchasing the Fitness Massager Please read the instructions before using the massager as this manual provides additional information including safety precautions and warnings.

If you have any difficulties or need more information, you can find our help centre by scanning the QR code. If you cannot find the answer to your question, you can also contact our After Sales Service: support.uk@terraillon.com



DISCLAIMER

CAUTION

If you have the following conditions or any health issues, please consult with your doctor before use.

1. Pregnancy, diabetes including complications such as neuropathy and retinal damage.
2. Use of cardiac pacemaker, recent surgery, epilepsy or migraines, protrusion of lumbar intervertebral discs and anterior displacement of bone vertebrae.
3. Recent joint replacement surgery, intrauterine device placement, metal implants and other concerns of the body.



WARNING: consult doctor before using this product to reduce the risk of injury.

PRECAUTIONS

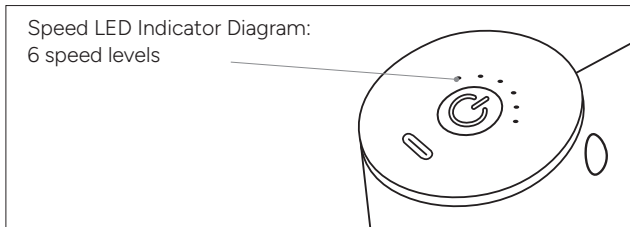
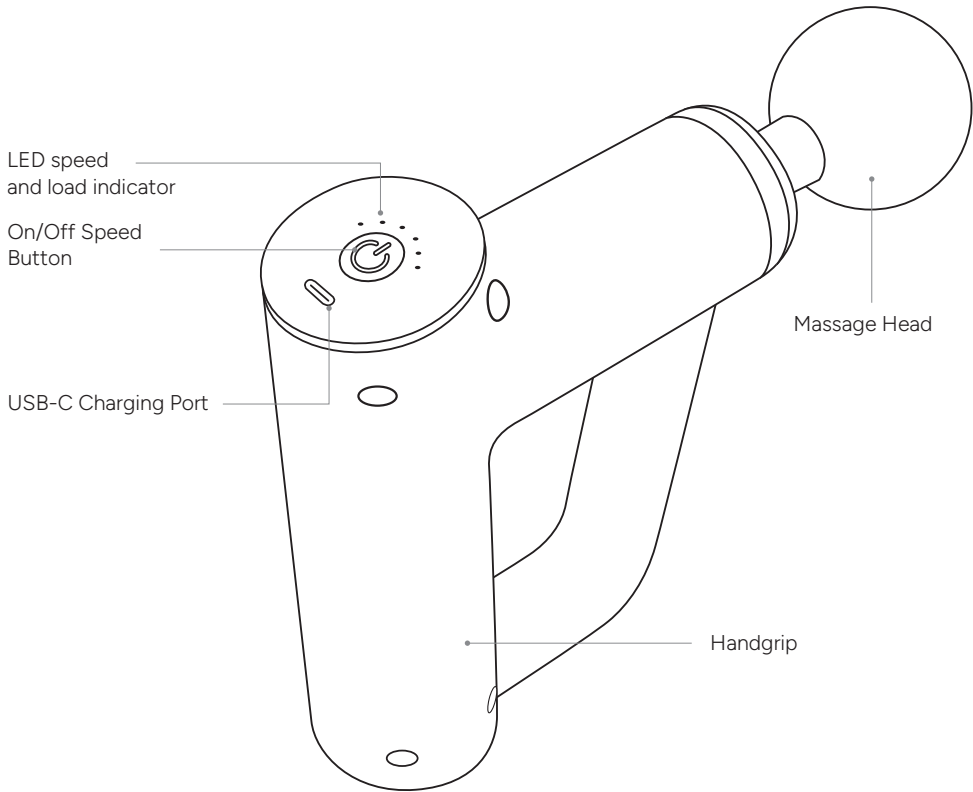
1. Minors are not allowed to use this product. This product is not a toy, please store it out of reach of children.
2. Do not immerse the product in water. If the product falls into the water, please submit it for inspection in time.
3. Do not place the product near the fire source or into the fire.
4. Do not use the gun massager on the head, near the heart or on the genitals.
5. Do not use the gun massager on the bones and joints. The massager is designed for use on soft tissues.
6. Do not drop the product intentionally.
7. Do not remove screws or attempt to disassemble the product.
8. It is forbidden to replace or supplement medical treatment with the device, if you feel pain or are receiving treatment, please consult before using the device your doctor.
9. Do not put fingers, hair or other parts of the body near the axis and back of the massage head to avoid crushing injuries.
10. If the equipment is damaged, stop operation immediately.
11. Do not place fingers, hair or other body parts near the axis or back of the massager to prevent injury.

PACKAGE CONTENTS


Gun Massager x 1
Massage Head x 4

Charging Cable x 1
Instruction Manual x 1

PRODUCT OVERVIEW



CHARGING THE PRODUCT

 For your safety, always use an appropriate 5V input charger/adaptor to charge the massager. DO NOT USE a quick-charging USB adapter as this may damage the product.

Important: The massage gun must not be turned on.

1. Use the USB-C cable included with this massager.
2. Connect the USB-C plug to the USB-C charging port.
3. Connect the USB plug to a USB port on a computer or standard wall adapter to begin charging.

GOOD TO KNOW:

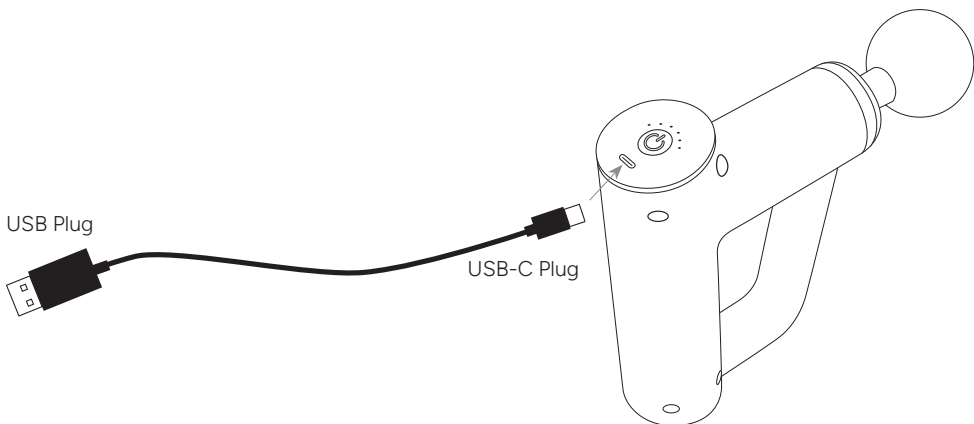
When the product is charging, the 6 LEDs on the speed indicator light up progressively.

When the product is charged, all 6 LEDs light up steadily.

When the battery is discharged, all 6 LEDs flash at the same time and the device switches off after a few seconds.

NOTE:

- You must select a qualified charger from a reputable manufacturer.
- You must charge the massager if it has not been used for more than 12 months.

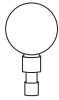


 **Safety instructions for charging the product's lithium battery:**

- The input voltage is DC 5V 2A.
- In order to charge the product safely and reliably, please use a wall adapter that is certified and in good condition.
- Only charge the product in ambient temperatures between 10°C /40°F and 40°C /104°F.

- Do not heat above 70°C /158°F. Do not dispose of in a fire.
- Keep out of direct sunlight.
- Turn off the product after use.
- Please note: we will not take any responsibility for the misuse of the product, such as using voltage higher than indicated. Misuse may result in serious injury or loss of property.
- In extreme cases, abuse or misuse of a lithium battery can lead to an explosion, heat generation, fire or smoke development.

MASSAGE HEADS



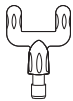
- **Spherical Head:** suitable for Relaxing Large Muscle Groups, including your arms, waist, back, buttocks, and thighs.



- **Flat Head:** suitable for Relaxation and Shaping of Various Muscle Groups and especially the abdominal belt, the pectoral muscles of the chest or even the biceps and triceps femoris in the leg.



- **Cone Head:** suitable for deep tissue impact recovery sessions. Ideal for targeting trigger points and small specific areas: such as the soles of the feet, palms, Achilles heel and rhomboid muscles in the back.



- **U-Shaped Head:** suitable for trapezius muscles, areas around the achilles tendon muscle, ankle muscle and calf muscles.

For more specific programme tips, you can find an article detailing them in our help centre by scanning the QR code.



CONNECTING THE ATTACHMENT

Place the massage head you want on the end of the gun and snap it on. Then turn on the gun to start the massage.

To change the massage head, turn the gun off by holding down the On/Off button: you can remove the head you are using and insert the new one.

USING THE PRODUCT

1. Long press the on/off speed button of the gun massager to start the massager. The massage will start at the slowest speed and will display the slow indicator light.
2. Short press the on/off speed button to change the intensity.
3. The Gun Massager switches off automatically after each 10-minute session, corresponding to the recommended massage time. To restart, simply long press the on/off speed button.
4. The gun massager features six speeds
5. If you wish to stop the session before the 10-minute timer, simply long press the on/off button until the massager powers off.

FAQ

- **Why is my Fitness Massager not turning on?**

If the Fitness Massager will not power on, please ensure the battery is fully charged.

- **Why is my Fitness Massager is not charging?**

If your Fitness Massager will not charge, please ensure each end of the charging cable is securely attached to the Gun Massager and the power source. Check to ensure the wall outlet has power. If using a computer USB port, please ensure that the computer has power.

TECHNICAL SPECIFICATION

Product Name	Fitness Massager		
Battery capacity	1200 mAh	Charging time	2-3 Hours
Vibration mode	6 levels	Charging interface	USB-C
Speed	1 800 RPM	Usage time	1-2 hours
	2 000 RPM	Rated Power	25 W
	2 300 RPM	Product size	190 x 155 x 32 mm
	2 600 RPM		
	2 900 RPM		
3 200 RPM			

CARE AND MAINTENANCE

To reduce the risk of failure, electric shock, injury, fire and equipment damage, please read all the instructions and warnings in this manual.

1. Do not dispose of, store or use the massager near or in fire or open flames.
2. Do not remove screws or attempt to disassemble the massager.
3. Please consult with your doctor before use. This massager is not intended to replace or supplement prescribed medical treatments.

WARRANTY

This product is guaranteed against defects in materials and workmanship. This warranty does not cover damage resulting from accidents, improper use or negligence. If you have a complaint, first contact the store where you made your purchase.

ENVIRONMENTAL PROTECTION



When the product is no longer usable, please take it to a collection point for the recycling of waste electrical and electronic equipment.

Sehr geehrter Kunde,

vielen Dank, dass Sie sich für unseren Fitness Massager entschieden haben. Bitte lesen Sie die Anleitung vor der Verwendung des Massagegeräts, da diese Anleitung zusätzliche Informationen einschließlich Sicherheitshinweisen und Warnungen enthält.

Wenn Sie Schwierigkeiten haben oder weitere Informationen benötigen, können Sie auf unser Hilfecenter zugreifen, indem Sie den QR-Code scannen. Wenn Sie die Antwort auf Ihre Frage nicht finden, können Sie sich auch an unseren Kundendienst unter support.de@terraillon.com wenden.



HAFTUNGSAUSSCHLUSS

ACHTUNG

Wenn Sie an den folgenden Erkrankungen oder gesundheitlichen Einschränkungen leiden, wenden Sie sich bitte vor der Anwendung an Ihren Arzt.

1. Schwangerschaft, Diabetes einschließlich Komplikationen wie Neuropathie und Netzhautschädigung.
2. Verwendung eines Herzschrittmachers, kürzlich durchgeführte Operationen, Epilepsie oder Migräne, Protrusion lumbaler Bandscheiben und anteriore Verschiebung von Knochenwirbeln.
3. Kürzlich durchgeführte Gelenkersatzoperation, Einsatz einer intrauterinen Vorrichtung, Metallimplantate und andere körperliche Bedenken.



WARNUNG: Suchen Sie vor der Verwendung dieses Produkts einen Arzt auf, um das Risiko einer Verletzung zu verringern.

VORSICHTSMASSNAHMEN

1. Minderjährige dürfen dieses Produkt nicht verwenden. Dieses Produkt ist kein Spielzeug. Bewahren Sie es außerhalb der Reichweite von Kindern auf.
2. Tauchen Sie das Gerät nicht in Wasser ein. Wenn das Produkt ins Wasser fällt, reichen Sie es bitte umgehend zur Prüfung ein.
3. Legen Sie das Produkt nicht in die Nähe eines Brandherds oder in offenes Feuer.
4. Verwenden Sie die Massagepistole nicht am Kopf, am Herzen oder an den Genitalien.
5. Verwenden Sie die Massagepistole nicht an Knochen und Gelenken. Das Massagegerät ist für die Anwendung an Weichteilgewebe vorgesehen.
6. Lassen Sie das Produkt nicht absichtlich fallen.
7. Entfernen Sie keine Schrauben und versuchen Sie nicht, das Produkt zu demontieren.
8. Es ist verboten, eine medizinische Behandlung durch das Gerät zu ersetzen oder zu ergänzen. Wenn Sie Schmerzen haben oder in medizinischer Behandlung sind, wenden Sie sich bitte an Ihren Arzt, bevor Sie das Gerät verwenden.
9. Legen Sie Finger, Haare oder andere Körperteile nicht in die Nähe der Achse und der Rückseite des Massagekopfes, um Quetschungen zu vermeiden.
10. Stellen Sie die Verwendung des Geräts unverzüglich ein, wenn das Gerät beschädigt ist.
11. Platzieren Sie Finger, Haare oder andere Körperteile nicht in die Nähe der Achse oder der Rückseite des Massagegeräts, um Verletzungen zu vermeiden.

PACKUNGSINHALT

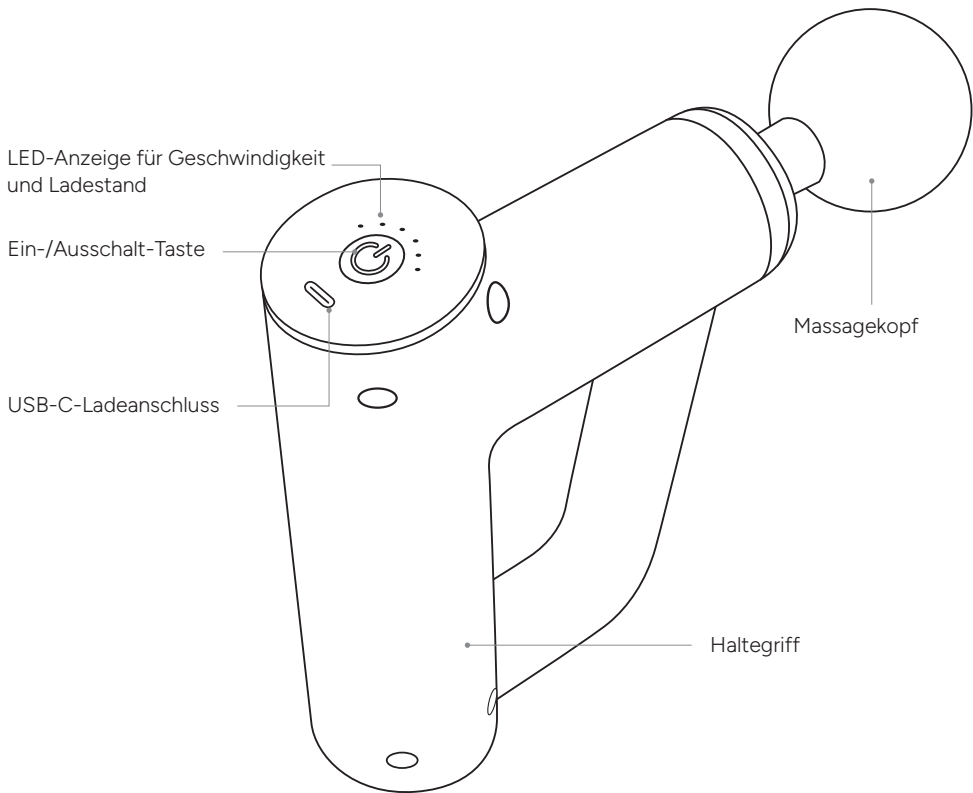
Massagepistole x 1

Ladekabel x 1

Massagekopf x 4

Bedienungsanleitung x 1

PRODUKTÜBERSICHT



Geschwindigkeits-LED-Anzeigediagramm:
6 Geschwindigkeitsstufen



AUFLADEN DES PRODUKTS

⚠ Verwenden Sie zu Ihrer eigenen Sicherheit immer ein geeignetes Ladegerät / einen Ladeadapter mit einem 5-V-Eingang, um das Massagegerät aufzuladen. Verwenden Sie KEINESFALLS einen USB-Schnellladeadapter, da das Produkt dadurch beschädigt werden kann.

Achtung: Die Massagepistole darf nicht eingeschaltet sein.

1. Verwenden Sie das mit diesem Massagegerät mitgelieferte USB-C-Kabel.
2. Stecken Sie den USB-C-Stecker in den USB-C-Ladeanschluss.
3. Schließen Sie den USB-Stecker an einen USB-Anschluss eines Computers oder eines standardmäßigen Wandadapters an, um mit dem Laden zu beginnen.

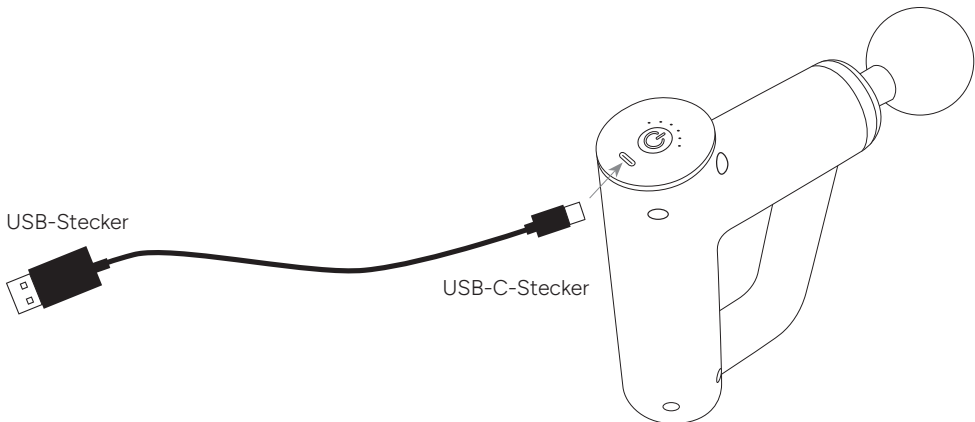
GUT ZU WISSEN:

Wenn das Produkt aufgeladen wird, leuchten die 6 LEDs der Geschwindigkeitsanzeige gleichmäßig auf. Wenn das Produkt aufgeladen ist, leuchten alle 6 LEDs konstant.

Wenn der Akku leer ist, blinken alle 6 LEDs gleichzeitig und das Gerät schaltet sich nach einigen Sekunden aus.

HINWEIS:

- Sie müssen ein zugelassenes Ladegerät von einem namhaften Hersteller auswählen.
- Wenn das Massagegerät länger als 12 Monate nicht benutzt wurde, muss es aufgeladen werden.

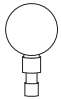


⚠ **Sicherheitshinweise zum Laden der Lithium-Batterie des Produkts:**

- Die Eingangsspannung beträgt DC 5 V 2 A.
- Um das Produkt sicher und zuverlässig aufzuladen, verwenden Sie bitte einen zertifizierten und in gutem Zustand befindlichen Wandadapter.
- Laden Sie das Produkt nur bei Umgebungstemperaturen zwischen 10 °C/40 °F und 40 °C/104 °F auf.
- Nicht über 70 °C/158 °F erhitzen. Nicht im Feuer entsorgen.

- Vor direkter Sonneneinstrahlung schützen.
- Schalten Sie das Produkt nach Gebrauch aus.
- Hinweis: Wir übernehmen keine Verantwortung für jegliche missbräuchliche Verwendung des Produkts, wie z. B. die Verwendung einer höheren als der angegebenen Spannung. Eine missbräuchliche Verwendung kann zu schweren Verletzungen oder Sachschäden führen.
- Im Extremfall kann der unsachgemäße oder missbräuchliche Gebrauch einer Lithium-Batterie zu Explosion, Wärmeentwicklung, Brand oder Rauchentwicklung führen.

MASSAGEKÖPFE



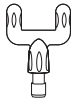
- **Kugelkopf:** geeignet zur Entspannung großer Muskelgruppen, einschließlich Armen, Taille, Rücken, Gesäß und Oberschenkel.



- **Flachkopf:** geeignet zur Entspannung und Formung verschiedener Muskelgruppen, insbesondere des Bauchgurts, der Brustmuskulatur oder auch des Biceps und Triceps Femoris im Bein.



- **Konuskopf:** geeignet für die Rekonvaleszenz tiefer Gewebeschichten. Ideal für das Anzielen von Triggerpunkten und kleinen spezifischen Bereichen wie den Fußsohlen, Handflächen, der Achillessehne und der Rhomboidmuskulatur im Rücken.



- **U-förmiger Kopf:** geeignet für die Trapezmuskulatur, Bereiche um die Achillessehnenmuskulatur, Sprunggelenksmuskulatur und Wadenmuskulatur.

Für spezifischere Programmtipps finden Sie einen Artikel, in dem diese ausführlich beschrieben sind, in unserem Hilfezentrum, indem Sie den QR-Code scannen.



ANSCHLUSS DES AUFSATZES

Setzen Sie den gewünschten Massagekopf auf das Pistolenende und lassen Sie ihn einrasten. Schalten Sie dann die Pistole ein, um die Massage zu starten.

Um den Massagekopf zu wechseln, schalten Sie die Pistole aus, indem Sie die Ein/Aus-Taste gedrückt halten: Sie können den verwendeten Kopf entfernen und den neuen einsetzen.

VERWENDUNG DES PRODUKTS

1. Halten Sie die Ein-/Aus-Geschwindigkeitstaste der Massagepistole lange gedrückt, um das Massagegerät zu starten. Die Massage beginnt mit der niedrigsten Geschwindigkeit, und die Anzeigeleuchte für geringe Geschwindigkeit leuchtet.
2. Drücken Sie kurz auf die Ein-/Aus-Geschwindigkeitstaste, um die Intensität zu ändern.
3. Die Massagepistole schaltet sich entsprechend der empfohlenen Massagezeit nach einer Betriebszeit von 10 Minuten automatisch ab. Um neu zu starten, drücken Sie einfach lange auf die Ein-/Aus-Geschwindigkeitstaste.
4. Die Massagepistole kann in sechs Geschwindigkeiten betrieben werden.
5. Wenn Sie die Sitzung vor Ablauf des 10 Minuten-Timers beenden möchten, halten Sie einfach die Ein-/Aus-Taste gedrückt, bis sich das Massagegerät ausschaltet.

HÄUFIG GESTELLTE FRAGEN

• Warum schaltet sich mein Fitness Massager nicht ein?

Wenn sich der Fitness Massager nicht einschalten lässt, stellen Sie sicher, dass die Batterie vollständig aufgeladen ist.

• Warum lädt mein Fitness Massager nicht auf?

Wenn Ihr Fitness Massager nicht auflädt, stellen Sie bitte sicher, dass jedes Ende des Ladekabels fest mit der Massagepistole und der Stromquelle verbunden ist. Überprüfen Sie, ob die Wandsteckdose mit Strom versorgt wird. Wenn Sie einen Computer-USB-Anschluss verwenden, stellen Sie sicher, dass der Computer mit Strom versorgt wird.

TECHNISCHE DATEN

Name des Produkts	Fitness Massager		
Batteriekapazität	1200 mAh	Ladezeit	2-3 Stunden
Vibrationsmodus	6 Stufen	Ladeschnittstelle	USB-C
Geschwindigkeit	1 800 U/min	Betriebszeit	1-2 Stunden
	2 000 U/min	Nennleistung	25 W
	2 300 U/min	Abmessungen des Produkts	190 x 155 x 32 mm
	2 600 U/min		
	2 900 U/min		
3 200 U/min			

PFLEGE UND WARTUNG

Um die Gefahr von Ausfällen, Stromschlägen, Verletzungen, Bränden und Geräteschäden zu verringern, lesen Sie bitte alle Anweisungen und Warnungen in diesem Handbuch.

1. Entsorgen, lagern oder verwenden Sie das Massagegerät nicht in der Nähe von Feuer oder offenen Flammen.
2. Entfernen Sie keine Schrauben und versuchen Sie nicht, das Massagegerät zu demontieren.
3. Bitte konsultieren Sie vor der Anwendung Ihren Arzt. Dieses Massagegerät ist nicht als Ersatz oder Ergänzung für verordnete medizinische Behandlungen vorgesehen.

GARANTIE

Dieses Produkt verfügt über eine Garantie auf Material- und Fabrikationsfehler. Diese Garantie erstreckt sich nicht auf Beschädigungen, die durch Unfälle, unsachgemäße Behandlung oder Fahrlässigkeit verursacht worden sind. Im Falle einer Reklamation wenden Sie sich bitte zunächst an das Geschäft, in dem Sie das Produkt erworben haben.

UMWELTSCHUTZ



Wenn das Produkt nicht mehr verwendbar ist, bringen Sie es bitte zu einer Sammelstelle für das Recycling von Elektro- und Elektronik-Altgeräten.

Geachte klant,

Bedankt voor de aanschaf van de Fitness Massager. Lees de instructies voordat u het massageapparaat gebruikt, aangezien deze handleiding aanvullende informatie bevat, waaronder veiligheidsmaatregelen en waarschuwingen.

Als u problemen ondervindt of meer informatie nodig hebt, kunt u ons helpcentrum oproepen door de QR-code te scannen. Mocht u het antwoord op uw vraag niet vinden, dan kunt u ook contact opnemen met onze After Sales Service: support.nl@terraillon.com



DISCLAIMER

OPGELET

Als u de volgende aandoeningen of gezondheidsproblemen hebt, raadpleeg dan vóór gebruik uw arts.

1. Zwangerschap, diabetes inclusief complicaties zoals neuropathie en beschadiging van het netvlies.
2. Gebruik van een pacemaker, recente chirurgie, epilepsie of migraine, uitsteken van lumbale tussenwervelschijven en anterieure verplaatsing van botwervels.
3. Recente gewrichtsvervangende chirurgie, plaatsing van intra-uteriene hulpmiddelen, metalen implantaten en andere zorgen over het lichaam.



WAARSCHUWING: raadpleeg een arts voordat u dit product gebruikt om het risico op letsel te verminderen.

VOORZORGSMAATREGELEN

1. Minderjarigen mogen dit product niet gebruiken. Dit product is geen speelgoed. Bewaar het buiten bereik van kinderen.
2. Dompel het product niet onder in water. Als het product in het water valt, stuur het dan op tijd in voor inspectie.
3. Plaats het product niet dicht bij een warmtebron of in het vuur.
4. Gebruik het massagepistool niet op het hoofd, in de buurt van het hart of op de genitaliën.
5. Gebruik het massagepistool niet direct op botten en gewrichten. Het massageapparaat is bedoeld voor gebruik op zachte weefsels.
6. Laat het product niet opzettelijk vallen.
7. Verwijder geen schroeven en probeer niet om het product uit elkaar te halen.
8. Het is verboden om een medische behandeling te vervangen of aan te vullen met het apparaat. Als u pijn hebt of momenteel in behandeling bent, overleg dan eerst met uw arts vóór gebruik van het apparaat.
9. Zorg dat uw vingers, haar of andere lichaamsdelen uit de buurt blijven van de as en de achterkant van de massagekop om letsel door beknelling te voorkomen.
10. Als de apparatuur beschadigd is, stop dan onmiddellijk met het gebruik.
11. Zorg dat uw vingers, haar of andere lichaamsdelen uit de buurt blijven van de as en de achterkant van het massageapparaat om letsel te voorkomen.

INHOUD VAN DE VERPAKKING

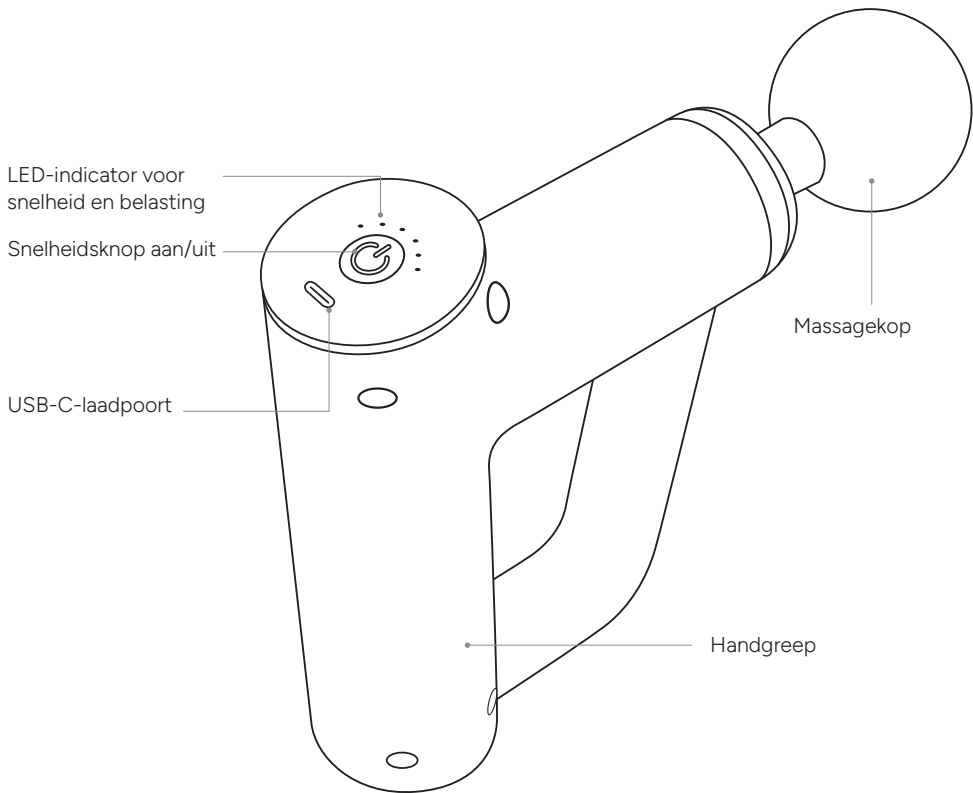
Massagepistool x 1

Laadkabel x 1

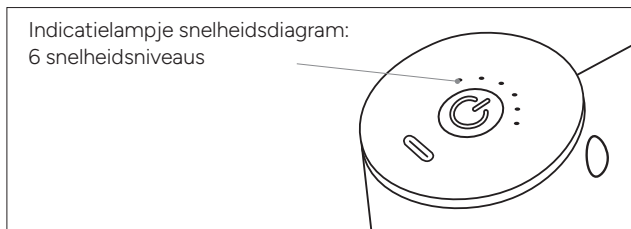
Massagekop x 4

Handleiding x 1

PRODUCTOVERZICHT



Indicatielampje snelheidsdiagram:
6 snelheidsniveaus



HET PRODUCT OPLADEN

⚠ Voor uw eigen veiligheid moet u altijd een geschikte lader/adapter met een 5V-ingang gebruiken om het massageapparaat op te laden. **GEBRUIK GEEN USB-adapter voor snel opladen**, want hierdoor kan het product beschadigd raken.

Belangrijk: het massagepistool mag ingeschakeld zijn.

1. Gebruik de USB-C-kabel die bij dit massageapparaat is geleverd.
2. Sluit de USB-C-stekker aan op de USB-C-oplaadpoort.
3. Sluit de USB-stekker aan op een USB-poort van een computer of een standaard wandadapter om te beginnen met opladen.

GOED OM TE WETEN:

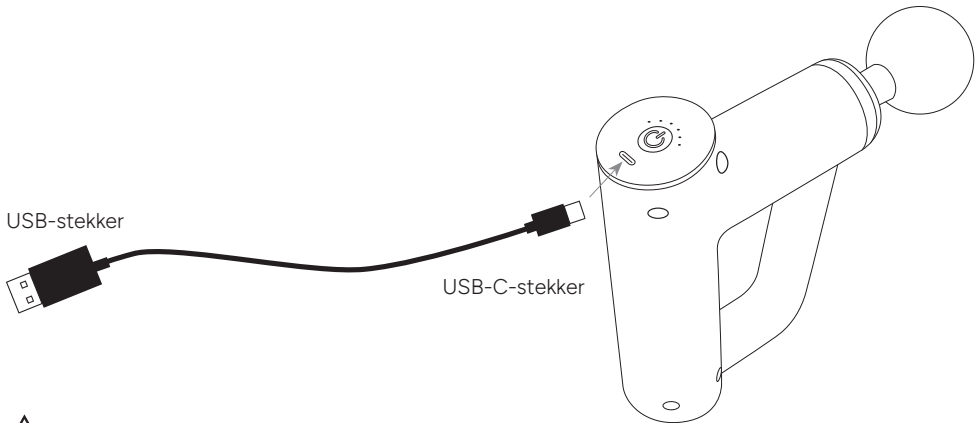
Als het product wordt opgeladen, gaan de 6 LED's op de snelheidsindicator geleidelijk branden.

Als het product opgeladen is, branden alle 6 LED's constant.

Als de batterij leeg is, knipperen alle 6 LED's tegelijkertijd en schakelt het apparaat na een paar seconden uit.

OPMERKING:

- U moet een gekwalificeerde lader van een gerenommeerd merk kiezen.
- Als het massageapparaat langer dan 12 maanden niet is gebruikt, moet u het opladen.

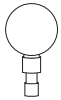


⚠ **Veiligheidsinstructies voor het opladen van de lithiumbatterij van het product.**

- De ingangsspanning bedraagt DC 5 V 2 A.
- Om het product veilig en betrouwbaar op te laden, moet u een gecertificeerde wandadapter gebruiken die in goede staat is.
- Laad het product alleen op bij een omgevingstemperatuur tussen 10 en 40 °C (40 en 104 °F).
- Verhit het product niet tot meer dan 70 °C (158 °F). Werp het niet in het vuur.
- Bescherm het product tegen direct zonlicht.

- Schakel het product na gebruik uit.
- Let op: we aanvaarden geen enkele aansprakelijkheid voor verkeerde omgang met het product, zoals het gebruik van een spanning die hoger is dan aangegeven. Verkeerd gebruik kan leiden tot ernstig letsel of materiële schade.
- In extreme gevallen kan misbruik of verkeerd gebruik van een lithiumbatterij een explosie, warmteontwikkeling, brand of rookontwikkeling veroorzaken.

MASSAGEKOPPEN



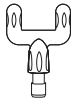
- **Bolvormige kop:** geschikt voor het ontspannen van grote spiergroepen, waaronder de armen, taille, rug, billen en dijen.



- **Platte kop:** geschikt voor het ontspannen en in vorm houden van verschillende spiergroepen en in het bijzonder de buik, de borstspieren of zelfs de biceps en triceps femoris in het been.



- **Kegelvormige kop:** geschikt voor sessies voor het herstel van diepliggend weefsel met impact. Ideaal voor gerichte behandeling van activeringspunten en kleine specifieke zones, zoals de voetzolen, handpalmen, achillespees en rugspieren.



- **U-vormige kop:** geschikt voor monnikskapspier, de zone rond de achillespees, enkel- en kuitspieren.

Voor meer specifieke programmatips kun je een artikel vinden in ons Helpcentrum door de QR-code scannen.



HET HULPSTUK AANSLUITEN

Plaats de gewenste massagekop op het uiteinde van het pistool en klik het vast. Schakel vervolgens het pistool in om te beginnen met de massage.

Om de massagekop te verwisselen, schakelt u het pistool uit door de aan/uit-knop ingedrukt te houden: u kunt de kop die u gebruikt verwijderen en de nieuwe kop plaatsen.

GEBRUIK VAN HET PRODUCT

1. Druk lang op de aan/uit-snelheidsknop van het massagepistool om het massageapparaat te starten. De massage begint op de laagste snelheid. Het indicatielampje van de laagste snelheid begint te branden.
2. Door de aan/uit-snelheidsknop kort in te drukken, kunt u de intensiteit wijzigen.
3. Het massagepistool wordt na elke sessie van 10 minuten automatisch uitgeschakeld. Dat komt overeen met de aanbevolen massagetiJD. Om opnieuw te starten, drukt u gewoon lang op de aan/uit-snelheidsknop.
4. Het massagepistool heeft zes standen.
5. Als u de sessie vóór het aflopen van de timer na 10 minuten wilt stoppen, houdt u de aan/uit-toets ingedrukt totdat het massageapparaat wordt uitgeschakeld.

VEELGESTELDE VRAGEN

• Waarom schakelt mijn Fitness Massager niet in?

Als het massageapparaat niet inschakelt, controleer dan eerst of de batterij volledig is opgeladen.

• Waarom laadt mijn Fitness Massager niet op?

Als uw massageapparaat niet oplaadt, controleer dan of elk uiteinde van de laadkabel correct is aangesloten op het massagepistool en de stroombron. Controleer of het stopcontact stroom krijgt. Bij gebruik van een USB-poort moet u controleren of de computer stroom krijgt.

TECHNISCHE SPECIFICATIES

Productnaam	Fitness Massager		
Batterijcapaciteit	1200 mAh	Oplaadtijd	2-3 uur
Vibratiemodus	6 standen	Oplaadinterface	USB-C
Snelheid	1 800 tpm 2 000 tpm 2 300 tpm 2 600 tpm 2 900 tpm 3 200 tpm	Gebruiksduur	1-2 uur
		Nominaal vermogen	25 W
		Productafmetingen	190 x 155 x 32 mm

GEBRUIK EN ONDERHOUD

Neem alle instructies en waarschuwingen in deze handleiding door om het risico op storingen, elektrische schok, letsel, brand en schade aan het apparaat te beperken.

1. U mag het massageapparaat niet in, of dichtbij open vuur of een sterke verwarmingsbron wegwerpen, bewaren of gebruiken.
2. Verwijder geen schroeven en probeer niet om het massageapparaat uit elkaar te halen.
3. Raadpleeg vóór gebruik uw arts. Dit massageapparaat is niet bedoeld als vervanging of aanvulling van voorgeschreven medische behandelingen.

GARANTIE

De garantie op dit product is geldig in geval van materiaal- of productiefouten. Deze garantie geldt niet voor schade veroorzaakt door ongevallen, ongepast gebruik of nalatigheid. In geval van een klacht neemt dan eerst contact op met het verkooppunt waar u het product hebt aangeschaft.

MILIEUBESCHERMING



Als het product niet langer bruikbaar is, breng het dan naar een inzamelpunt voor recycling van afgedankte elektrische en elektronische apparatuur.

Gentile Cliente,

Grazie per aver acquistato la pistola per massaggio muscolare. Leggere le istruzioni prima di utilizzare l'apparecchio per massaggi: il presente manuale contiene ulteriori informazioni, incluse le precauzioni di sicurezza e le avvertenze.

In caso di difficoltà o se si necessitano ulteriori informazioni, è possibile trovare il nostro centro assistenza scansionando il codice QR. Se non si riesce a trovare risposta a una domanda, è anche possibile contattare il nostro servizio post-vendita: support.it@terraillon.com



ESCLUSIONE DI RESPONSABILITÀ

ATTENZIONE

In presenza delle seguenti patologie o di eventuali problemi di salute, consultare il proprio medico prima dell'uso.

1. Gravidanza, diabete, incluse complicanze come neuropatia e danni alla retina.
2. Uso di pacemaker cardiaco, intervento chirurgico recente, epilessia o emicrania, protrusione dei dischi intervertebrali lombari e spostamento anteriore delle vertebre ossee.
3. Recente intervento di artroplastica, posizionamento di dispositivi intrauterini, impianti metallici e altri problemi fisici.



AVVERTENZA: consultare un medico prima di utilizzare questo prodotto per ridurre il rischio di lesioni.

PRECAUZIONI

1. L'uso di questo prodotto è vietato ai minori. Questo prodotto non è un giocattolo, tenere fuori dalla portata dei bambini.
2. Non immergere il prodotto in acqua. Se il prodotto cade in acqua, sottoporlo tempestivamente a ispezione.
3. Non collocare il prodotto vicino a fonti di calore o nel fuoco.
4. Non utilizzare la pistola per massaggi sulla testa, vicino al cuore o sui genitali.
5. Non utilizzare la pistola per massaggi sulle ossa e sulle articolazioni. La pistola per massaggi è concepita per l'utilizzo sui tessuti molli.
6. Non far cadere il prodotto intenzionalmente.
7. Non rimuovere le viti né tentare di smontare il prodotto.
8. È vietato sostituire o integrare il trattamento medico con l'apparecchio se si avverte dolore o si sta ricevendo un trattamento. Consultare il medico prima di utilizzare l'apparecchio.
9. Non avvicinare le dita, i capelli o altre parti del corpo all'asse e alla parte posteriore della testina massaggiante per evitare lesioni da schiacciamento.
10. Se l'apparecchio è danneggiato, interromperne immediatamente il funzionamento.
11. Per evitare lesioni, non avvicinare le dita, i capelli o altre parti del corpo all'asse o alla parte posteriore della pistola per massaggi.

CONTENUTO DELLA CONFEZIONE

Pistola per massaggio muscolare x 1

Cavo di ricarica x 1

Testina massaggiante x 4

Manuale di istruzioni x 1

PANORAMICA DEL PRODOTTO

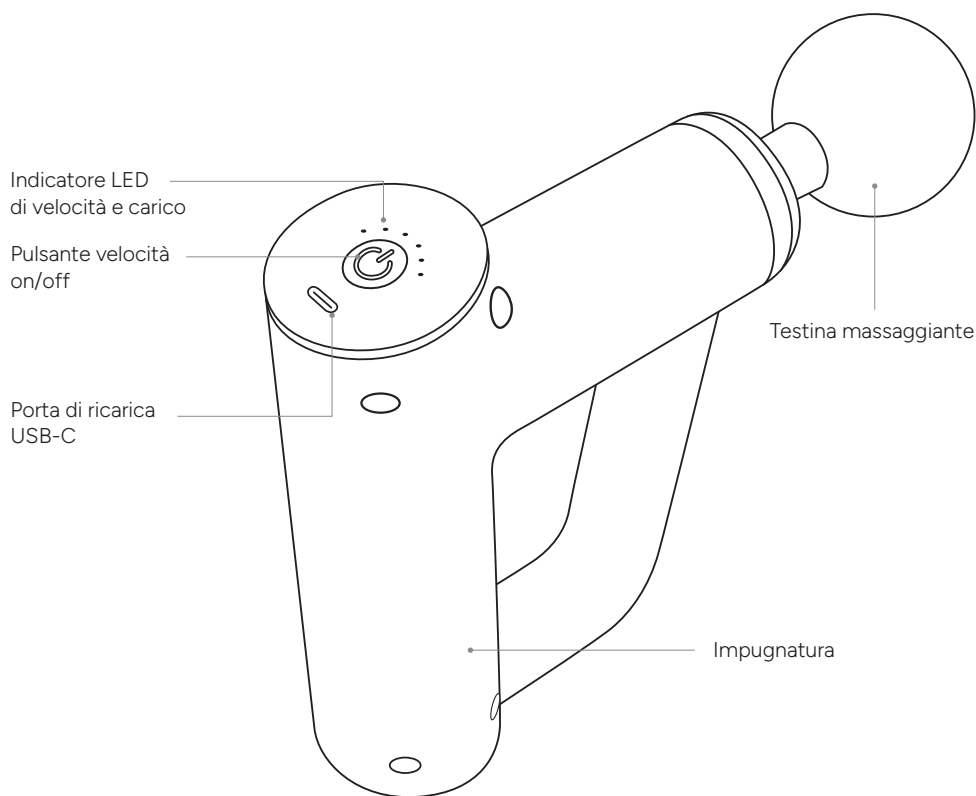
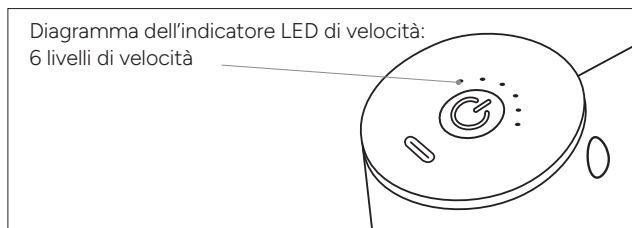


Diagramma dell'indicatore LED di velocità:
6 livelli di velocità



CARICARE IL PRODOTTO

⚠ Per motivi di sicurezza, per caricare l'apparecchio per massaggi utilizzare sempre un caricabatterie/ adattatore appropriato da 5 V. **NON UTILIZZARE** un adattatore USB a ricarica rapida poiché potrebbe danneggiare il prodotto.

Importante: La pistola per massaggi non deve essere accesa.

1. Utilizzare il cavo USB-C in dotazione con l'apparecchio per massaggi.
2. Collegare la spina USB-C alla porta di ricarica USB-C.
3. Collegare la spina USB a una porta USB di un computer o a un adattatore a parete standard per iniziare a caricare.

BUONO A SAPERSI:

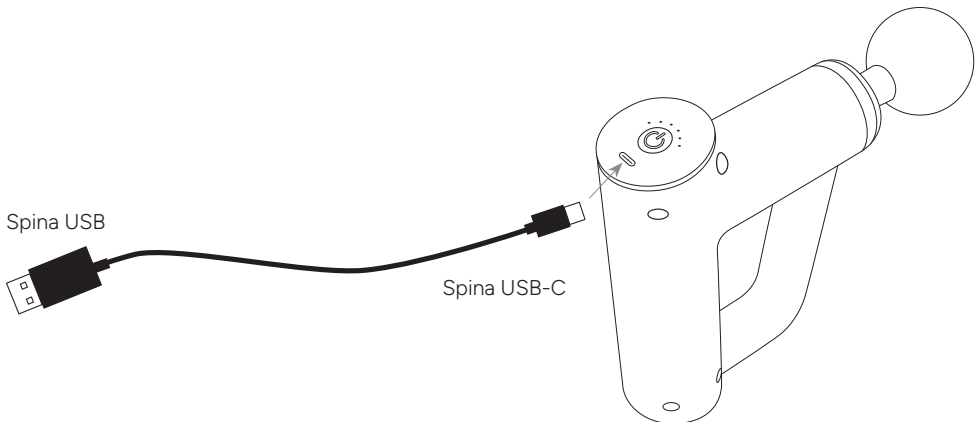
Quando il prodotto è in carica, i 6 LED dell'indicatore di velocità si accendono progressivamente.

Quando il prodotto è carico, tutti e 6 i LED si accendono in modo fisso.

Quando la batteria è scarica, tutti e 6 i LED lampeggiano contemporaneamente e il dispositivo si spegne dopo alcuni secondi.

NOTA:

- Massaggerscelezionare un caricabatterie idoneo di un produttore affidabile.
- Ricaricare l'apparecchio se non viene utilizzato da più di 12 mesi.



⚠ Istruzioni di sicurezza per la ricarica della batteria al litio del prodotto:

- La tensione di ingresso è di 5 V CC 2 A.
- Per caricare il prodotto in modo sicuro e affidabile, utilizzare un adattatore a parete certificato e in buone condizioni.
- Caricare il prodotto solo a temperature ambiente comprese tra 10 °C/40 °F e 40 °C/104 °F.
- Non riscaldare a temperature superiori a 70 °C/158 °F. Non gettare nel fuoco.
- Tenere al riparo dalla luce diretta del sole.

- Spegnere il prodotto dopo l'uso.
- Nota: non ci assumiamo alcuna responsabilità per l'uso improprio del prodotto, come ad esempio per l'uso di una tensione superiore a quella indicata. L'uso improprio può provocare gravi lesioni o la perdita di beni.
- In casi estremi, l'abuso o l'uso improprio di una batteria al litio può provocare esplosioni, generazione di calore, incendi o fumo.

TESTINE MASSAGGIANTI



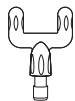
- **Testina sferica:** adatta per rilassare grandi gruppi muscolari, tra cui braccia, vita, schiena, glutei e cosce.



- **Testina piatta:** adatta per il rilassamento e la modellazione di vari gruppi muscolari e in particolare della cintura addominale, dei muscoli pettorali del torace o persino del bicipite e del tricipite femorale della gamba.



- **Testina conica:** adatta per sessioni di recupero dall'impatto sui tessuti profondi. Ideale per punti di attivazione e piccole aree specifiche: come le piante dei piedi, i palmi delle mani, il tallone d'Achille e i muscoli romboidali della schiena.



- **Testina a forma di U:** adatta per muscoli trapezi, aree intorno al muscolo tendine d'Achille, muscoli della caviglia e muscoli del polpaccio.

Per suggerimenti più specifici sul programma, potete trovare un articolo che li illustra nel nostro centro assistenza scansionando il codice QR.



COLLEGAMENTO DELL'ATTACCO

Posizionare e agganciare la testina massaggiante desiderata all'estremità della pistola. Quindi accendere la pistola per avviare il massaggio.

Per cambiare la testina di massaggio, spegnere la pistola tenendo premuto il pulsante On/Off: è possibile rimuovere la testina in uso e inserire quella nuova.

UTILIZZO DEL PRODOTTO

1. Premere a lungo il pulsante di accensione/spegnimento della pistola per massaggi per avviarla. Il massaggio si avvia alla velocità più bassa e viene visualizzato l'indicatore luminoso di velocità lenta.
2. Premere brevemente il pulsante on/off per modificare l'intensità.
3. La pistola per massaggi si spegne automaticamente dopo ogni sessione di 10 minuti, in base al tempo di massaggio consigliato. Per riavviarla, basta premere a lungo il pulsante on/off.
4. La pistola per massaggi è dotata di sei velocità.
5. Se si desidera interrompere la sessione prima del timer da 10 minuti, è sufficiente tenere premuto a lungo il pulsante on/off finché l'apparecchio per massaggi non si spegne.

DOMANDE FREQUENTI

• Perché il mio massaggiatore muscolare non si accende?

Se la pistola per massaggio muscolare non si accende, assicurarsi che la batteria sia completamente carica.

• Perché il mio massaggiatore muscolare non si ricarica?

Se la pistola per massaggio muscolare non si ricarica, assicurarsi che ciascuna estremità del cavo di ricarica sia saldamente collegata alla pistola per massaggi e alla fonte di alimentazione. Verificare che la presa a muro sia alimentata. Se si utilizza una porta USB del computer, assicurarsi che il computer sia alimentato.

SPECIFICHE TECNICHE

Nome del prodotto	Fitness Massager		
Capacità della batteria	1200 mAh	Tempo di carica	2-3 ore
Modalità vibrazione	6 livelli	Interfaccia di carica	USB-C
Velocità	1 800 giri/min. 2 000 giri/min. 2 300 giri/min. 2 600 giri/min. 2 900 giri/min. 3 200 giri/min.	Tempo di utilizzo	1-2 ore
		Potenza nominale	25 W
		Dimensioni del prodotto	190 x 155 x 32 mm

CURA E MANUTENZIONE

Per ridurre il rischio di guasti, scosse elettriche, lesioni, incendi e danni all'apparecchiatura, leggere tutte le istruzioni e le avvertenze contenute nel presente manuale.

1. Non smaltire, conservare o utilizzare l'apparecchio in prossimità di fiamme libere o fuoco.
2. Non rimuovere le viti né tentare di smontare l'apparecchio per massaggi.
3. Consultare il proprio medico prima dell'uso. Questo apparecchio per massaggi non è concepito per sostituire o integrare i trattamenti medici prescritti.

GARANZIA

Questo prodotto è garantito contro difetti di materiale o di produzione. Questa garanzia non copre danni causati da incidenti, uso improprio o negligenza. In caso di reclamo, contattare prima il negozio in cui è stato effettuato l'acquisto.

PROTEZIONE DELL'AMBIENTE



Quando il prodotto non è più utilizzabile, portarlo presso un punto di raccolta per il riciclaggio dei rifiuti di apparecchiature elettriche ed elettroniche.

Estimado cliente:

Gracias por adquirir el masajeador muscular. Lea las instrucciones antes de utilizar el masajeador, ya que este manual proporciona información adicional, incluidas precauciones y advertencias de seguridad.

Si tiene algún problema o necesita más información, puede visitar nuestro centro de ayuda escaneando el código QR. Si no encuentra la respuesta a su pregunta, también puede ponerse en contacto con nuestro servicio de posventa: support.es@terraillon.com



AVISO LEGAL

PRECAUCIÓN

Si tiene las siguientes afecciones o algún problema de salud, consulte a su médico antes de usar el producto.

1. Embarazo y diabetes con complicaciones como neuropatía y daños en la retina.
2. Marcapasos, cirugía reciente, epilepsia o migrañas, protrusión de los discos intervertebrales y desplazamiento anterior de las vértebras óseas.
3. Cirugía de reemplazo articular reciente, colocación de dispositivos intrauterinos, implantes metálicos y otros problemas corporales.



ADVERTENCIA: Consulte a su médico antes de utilizar este producto para reducir el riesgo de lesiones.

PRECAUCIONES

1. Los menores de edad no pueden utilizar este producto. Este producto no es un juguete, guárdelo fuera del alcance de los niños.
2. No sumerja el producto en agua. Si el producto cae al agua, envíelo para revisarlo a tiempo.
3. No coloque el producto cerca de una fuente de llamas y no lo arroje al fuego.
4. No utilice el masajeador muscular en la cabeza, cerca del corazón o en los genitales.
5. No utilice el masajeador muscular en huesos o articulaciones. El masajeador está diseñado para su uso sobre tejidos blandos.
6. No deje caer el producto intencionadamente.
7. No retire los tornillos ni intente desmontar el producto.
8. Está prohibido sustituir o complementar un tratamiento médico con el dispositivo. Si siente dolor o está recibiendo tratamiento, consulte a su médico antes de utilizar el dispositivo.
9. No coloque los dedos, el pelo u otras partes del cuerpo cerca del eje y de la parte posterior del cabezal de masaje para evitar lesiones por aplastamiento.
10. Si el equipo está dañado, deje de usarlo inmediatamente.
11. No coloque los dedos, el pelo u otras partes del cuerpo cerca del eje o la parte posterior del masajeador para evitar lesiones.

CONTENIDO DEL EMBALAJE

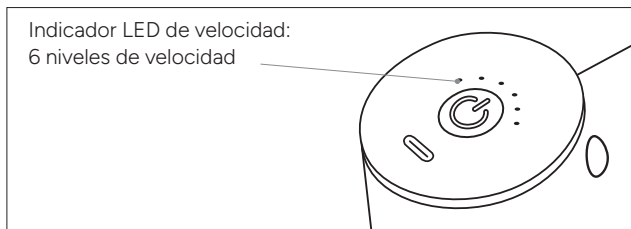
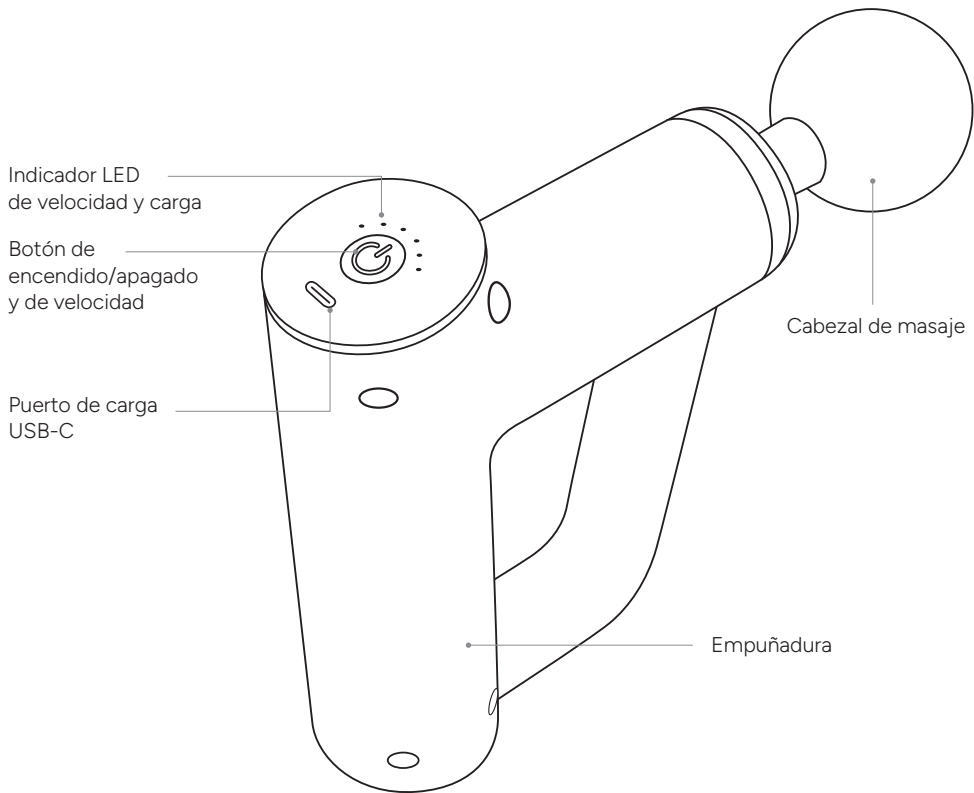
1 masajeador de pistola

1 cable de carga

4 cabezales de masaje

1 manual de instrucciones

DESCRIPCIÓN DEL PRODUCTO



CARGA DEL PRODUCTO

⚠ Por su seguridad, utilice siempre un cargador/adaptador de entrada de 5 V adecuado para cargar el masajeador. **NO UTILICE** un adaptador USB de carga rápida, ya que podría dañar el producto.

Importante: No debe encenderse la pistola de masaje.

1. Utilice el cable USB-C suministrado con este masajeador.
2. Conecte el conector USB-C al puerto de carga USB-C.
3. Conecte el conector USB a un puerto USB de un ordenador o de un adaptador de pared estándar para iniciar la carga.

BUENO SABER:

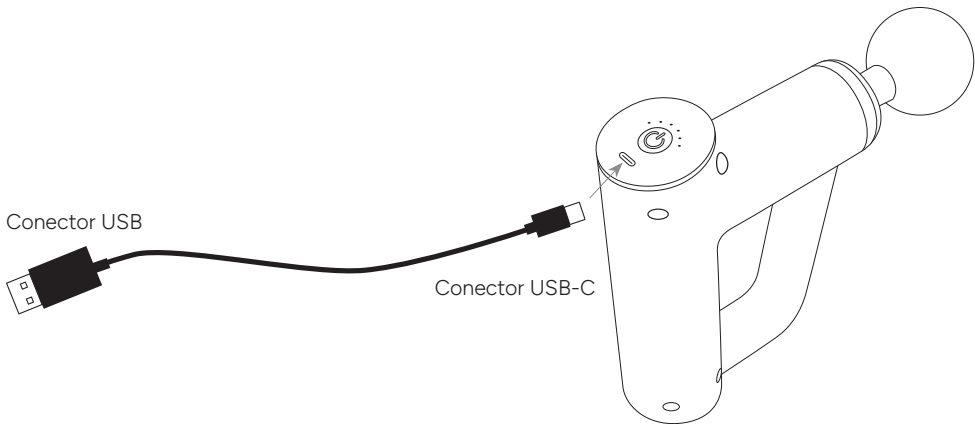
Cuando el producto se está cargando, los 6 LED del indicador de velocidad se iluminan progresivamente.

Cuando el producto está cargado, los 6 LED se encienden de forma fija.

Cuando la batería está descargada, los 6 LED parpadean al mismo tiempo y el aparato se apaga al cabo de unos segundos.

NOTA:

- Debe seleccionar un cargador aprobado de un fabricante de confianza.
- Si el masajeador no se ha utilizado durante más de 12 meses, deberá cargarlo.

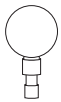


⚠ Instrucciones de seguridad para cargar la batería de litio del producto:

- La tensión de entrada es de 5 V CC y 2 A.
- Para cargar el producto de forma segura y fiable, utilice un adaptador de pared certificado y en buen estado.
- Cargue el producto únicamente a temperaturas ambiente de entre 10 °C (40 °F) y 40 °C (104 °F).
- No caliente el dispositivo a más de 70 °C (158 °F) y lo arroje al fuego.
- Proteja el dispositivo de la luz solar directa.

- Apague el producto después de su uso.
- Tenga en cuenta que no asumiremos ninguna responsabilidad por el uso indebido del producto, como el uso de una tensión superior a la indicada. El uso indebido puede provocar lesiones graves o la pérdida de la propiedad.
- En casos extremos, el abuso o uso indebido de una batería de litio puede provocar una explosión, generación de calor, fuego o humo.

CABEZALES DE MASAJE



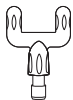
- **Cabezal esférico:** adecuado para relajar grandes grupos musculares, incluidos brazos, cintura, espalda, glúteos y muslos.



- **Cabezal plano:** adecuado para relajar y moldear diversos grupos musculares, especialmente la cintura abdominal, los músculos pectorales o incluso los bíceps y tríceps femorales de la pierna.



- **Cabezal cónico:** adecuado para sesiones de recuperación de impactos en los tejidos profundos. Ideal para utilizar en puntos de activación y pequeñas áreas específicas, como las plantas de los pies, las palmas de las manos, el talón de Aquiles y los músculos romboides de la espalda.



- **Cabezal en forma de U:** adecuado para músculos trapecios, las zonas alrededor del músculo del tendón de Aquiles, músculos del tobillo y músculos de la pantorrilla.

Para obtener consejos más específicos sobre el programa, puede encontrar un artículo que los detalla en nuestro centro de ayuda escaneando el código QR.



CONEXIÓN DE LOS CABEZALES

Coloque el cabezal de masaje que desee en el extremo de la pistola y encájelo. A continuación, encienda la pistola para iniciar el masaje.

Para cambiar el cabezal de masaje, apague la pistola manteniendo pulsado el botón de encendido/apagado: podrá retirar el cabezal que esté utilizando e introducir el nuevo.

USO DEL PRODUCTO

1. Mantenga pulsado el botón de encendido/apagado de la pistola de masaje para poner en marcha el masajeador. El masaje comenzará a la velocidad más lenta y se iluminará el indicador luminoso de nivel bajo.
2. Pulse brevemente el botón de velocidad de encendido/apagado para cambiar la intensidad.
3. El masajeador muscular se apaga automáticamente después de una sesión de 10 minutos, que corresponde al tiempo de masaje recomendado. Para reiniciar el masaje, solo tiene que mantener pulsado el botón de encendido/apagado y de velocidad.
4. La pistola de masaje dispone de seis velocidades.
5. Si desea detener la sesión antes del temporizador de 10 minutos, solo tiene que mantener pulsado el botón de encendido/apagado hasta que el masajeador se apague.

PREGUNTAS FRECUENTES

- **¿Por qué mi masajeador muscular no se enciende?**

Si el masajeador muscular no se enciende, asegúrese de que la batería esté completamente cargada.

- **¿Por qué mi masajeador muscular no se carga?**

Si su masajeador muscular no se carga, asegúrese de que cada extremo del cable de carga esté bien conectado al masajeador muscular y a la fuente de alimentación. Asegúrese de que la toma de corriente de la pared tenga corriente. Si utiliza el puerto USB de un ordenador, asegúrese de que el ordenador tenga alimentación.

ESPECIFICACIONES TÉCNICAS

Nombre del producto	Fitness Massager		
Capacidad de la batería	1200 mAh	Tiempo de carga	2-3 horas
Modo de vibración	6 niveles	Interfaz de carga	USB-C
Velocidad	1 800 rpm 2 000 rpm 2 300 rpm 2 600 rpm 2 900 rpm 3 200 rpm	Tiempo de uso	1-2 horas
		Potencia nominal	25 W
		Dimensiones del producto	190 x 155 x 32 mm

CUIDADO Y MANTENIMIENTO

Lea todas las instrucciones y advertencias de este manual para reducir el riesgo de fallos, descargas eléctricas, lesiones, incendios y daños en el equipo.

1. No deseche, almacene ni utilice el masajeador cerca o dentro del fuego ni cerca de llamas abiertas.
2. No retire los tornillos del masajeador ni intente desmontarlo.
3. Consulte a su médico antes de usar el producto. Este masajeador no está diseñado para sustituir o complementar tratamientos médicos prescritos.

GARANTÍA

Este producto tiene garantía contra defectos de fabricación o en los materiales. Esta garantía no cubre los daños causados por accidentes, un uso indebido o negligencias. Si tiene alguna queja, primero póngase en contacto con la tienda donde realizó la compra.

PROTECCIÓN DEL MEDIO AMBIENTE



Quando el producto ya no se pueda utilizar, deposítelo en un punto de recogida para el reciclaje de residuos de aparatos eléctricos y electrónicos.

Kära kund,

Tack för att du har köpt den här muskelmassageapparaten. Läs bruksanvisningen innan du använder apparaten eftersom den innehåller ytterligare information som säkerhetsföreskrifter och varningar.

Om du har problem eller behöver mer information, skanna QR-koden för att komma till vårt hjälpcenter. Om du inte hittar svaret på din fråga kan du även kontakta vår eftermarknadsservice: support.se@terraillon.com



ANSVARSBEGRÄNSNING

FÖRSIKTIGHET

Om du har något av följande tillstånd eller annat hälsoproblem ska du rådfråga din läkare innan du använder produkten.

1. Graviditet, diabetes inklusive neuropati och skador på näthinnan.
2. Användning av pacemaker, nyligen genomförd operation, epilepsi, migrän, diskbråck, främre kotförskjutning.
3. Nyligen genomgången ledersättningskirurgi, intrauterina enheter, metallimplantat, andra hälsoproblem.

⚠ VARNING! Rådgör med läkare innan du använder produkten för att minska risken för personskador.

FÖRSIKTIGHETSÅTGÄRDER

1. Denna produkt får inte användas av minderåriga. Denna produkt är inte en leksak. Förvara den utom räckhåll för barn.
2. Sänk inte ned produkten i vatten. Om produkten hamnar i vatten ska den lämnas in för kontroll snarast möjligt.
3. Håll produkten på avstånd från brandkällor och kasta den inte i öppen eld.
4. Använd inte massagepistolen på huvudet, nära hjärtat eller på könsorganen.
5. Använd inte massagepistolen på ben och leder. Massageapparaten är avsedd för användning på mjukdelar.
6. Se till att inte tappa produkten.
7. Ta inte bort skruvar och försök inte att demontera produkten.
8. Den här enheten får inte ersätta eller komplettera medicinsk behandling. Om du har smärta eller genomgår behandling ska du rådfråga din läkare innan du använder enheten.
9. För att undvika kroppsskador, placera inte fingrar, hår eller andra kroppsdelar nära massagehuvudets skaft eller baksida.
10. Om enheten skadas ska du omedelbart sluta använda den.
11. För att undvika kroppsskador, placera inte fingrar, hår eller andra kroppsdelar nära massagehuvudets skaft eller baksida.

FÖRPACKNINGENS INNEHÅLL

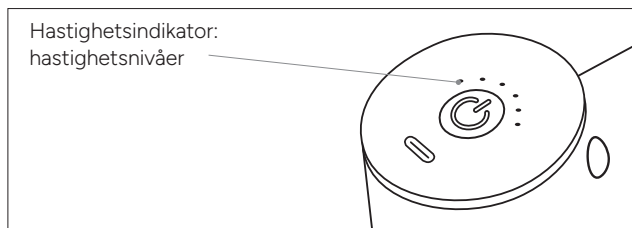
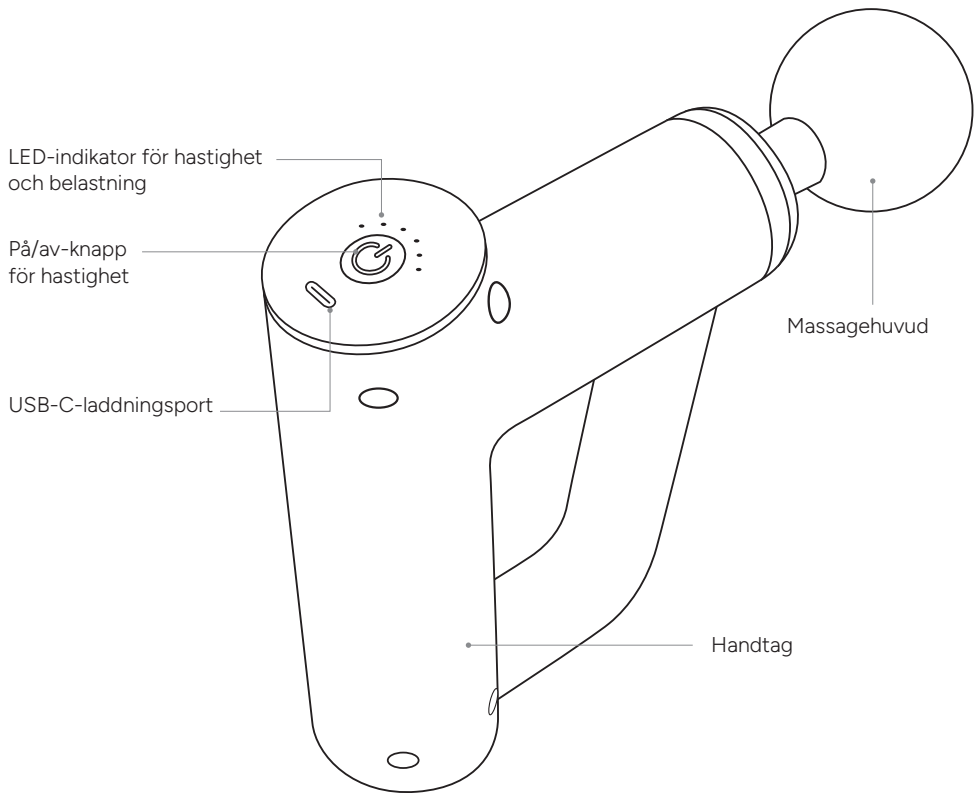
1 st. massagepistol

1 st laddningskablär

4 st. massagehuvuden

1 st. bruksanvisning

PRODUKTÖVERSIKT



LADDA PRODUKTEN

⚠ Använd alltid en lämplig laddare/adapter med 5 V-ingång för att ladda massageapparaten. ANVÄND INTE en snabbbladdande USB-adapter eftersom produkten kan skadas.

Viktigt: Massagepistolen får inte vara påslagen.

1. Använd USB-C-kabeln som medföljer massageapparaten.
2. Anslut USB-C-kontakten till USB-C-laddningsporten.
3. Anslut USB-kontakten till en USB-port på en dator eller standardväggadapter för att börja ladda.

BRA ATT VETA:

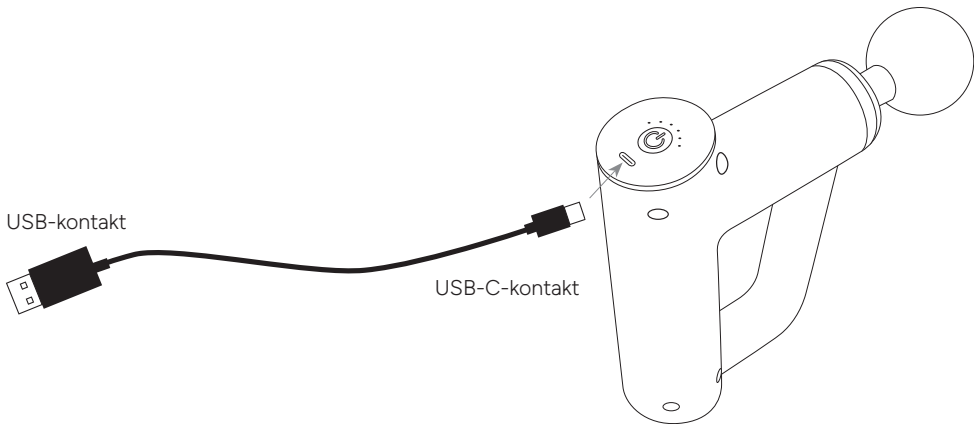
När produkten laddas tänds de 6 lysdioderna på hastighetsindikatorn progressivt.

När produkten är laddad lyser alla 6 lysdioderna med fast sken.

När batteriet är urladdat blinkar alla 6 lysdioderna samtidigt och enheten stängs av efter några sekunder.

OBSERVERA:

- Använd en godkänd laddare från en känd tillverkare.
- Ladda massageapparaten om den inte har använts på mer än 12 månader.

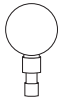


⚠ Säkerhetsanvisningar för laddning av enhetens litiumbatteri:

- Ingångsspänningen är 5 V DC 2 A.
- För att kunna ladda produkten på ett säkert och tillförlitligt sätt ska du använda en nätagadapter som är certifierad och i gott skick.
- Ladda endast produkten i omgivningstemperaturer mellan 10 °C (40 °F) och 40 °C (104 °F).
- Värm inte upp över 70 °C (158 °F). Kasta inte produkten i öppen eld.

- Utsätt inte produkten för direkt solljus.
- Stäng av produkten efter användning.
- Observera: vi tar inget ansvar för felaktig användning av produkten, till exempel användning av högre spänning än den som anges. Felaktig användning kan leda till allvarliga personskador eller förlust av egendom.
- I extrema fall kan missbruk eller felaktig användning av ett litiumbatteri leda till explosion, värmeutveckling, brand eller rökutveckling.

MASSAGEHUVUDEN



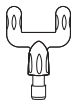
- **Runt huvud:** lämpligt för avslappning av stora muskelgrupper som armar midja, rygg, skinkor och lår.



- **Platt huvud:** lämpligt för avslappning och formning av olika muskelgrupper, i synnerhet magmuskler, bröstmuskler samt främre och bakre lårmuskler.



- **Konformat huvud:** lämpligt för återhämtning av djupvävnad. Perfekt för triggerpunkter och små specifika områden som fotsulor, handflator, hälar samt romboiderna mellan skulderbladen.



- **U-format huvud:** lämpligt för trapeziusmuskler, områdena runt hälsenans muskler, fotledsmuskler och vadmuskler.

För mer specifika programtips kan du hitta en artikel som beskriver dem i vårt hjälpcenter genom att skanna QR-koden.



ANSLUTA TILLBEHÖR

Placera önskat massagehuvud i änden av pistolen och klicka fast det. Aktivera sedan pistolen för att starta massagen.

För att byta massagehuvud stänger du av pistolen genom att hålla On/Off-knappen intryckt: du kan ta bort det huvud du använder och sätta in det nya.

ANVÄNDA PRODUKTEN

1. Tryck länge på massagepistolens av/på-knapp för att starta massagen. Massagen startar i lägsta hastighet och indikatorlampan för låg hastighet tänds.
2. Tryck kort på på/av-knappen för hastighet för att ändra intensitet.
3. Massagepistolen stängs av automatiskt efter 10 minuter eftersom detta är den rekommenderade massage tiden. Tryck länge på på/av-knappen igen för att starta om massagepistolen.
4. Massagepistolen har sex hastigheter.
5. Om du vill avbryta massagen innan 10-minutersperioden har löpt ut trycker du på på/av-knappen tills massageapparaten stängs av.

VANLIGA FRÅGOR

- **Varför startar inte min muskelmassageapparat?**

Om apparaten inte startar ska du kontrollera att batteriet är fulladdat.

- **Varför laddas inte min muskelmassageapparat?**

Om apparaten inte laddas ska du kontrollera att laddningskabeln är ordentligt ansluten till massagepistolen och strömkällan. Kontrollera att ström finns i vägguttaget. Om du använder en USB-port på en dator ska du se till att datorn försörjs med ström.

TEKNISKA SPECIFIKATIONER

Produktnamn	Fitness Massager
Batterikapacitet	1200 mAh
Vibrationsläge	6 steg
Hastighet	1 800 v/min 2 000 v/min 2 300 v/min 2 600 v/min 2 900 v/min 3 200 v/min

Laddningstid	2-3 timmar
Laddningsgränssnitt	USB-C
Användningstid	1-2 timmar
Märkeffekt	25 W
Produktstorlek	190 x 155 x 32 mm

SKÖTSEL OCH UNDERHÅLL

För att risken för fel, elstötar, personskador, brand och skador på utrustningen ska minskas ska du läsa alla instruktioner och varningar i denna bruksanvisning.

1. Massageapparaten får inte kastas, förvaras eller användas i närheten av eld eller öppen låga.
2. Ta inte bort skruvarna och försök inte ta isär massageapparaten.
3. Rådgör med läkare före användning. Massageapparaten är inte avsedd att ersätta eller komplettera förskrivna medicinska behandlingar.

GARANTI

Denna produkt täcks av garanti mot material- och tillverkningsfel. Garantin gäller inte för skador som uppstått på grund av felaktig användning eller vårdslöshet. Om du vill framför att klagomål ska du först kontakta butiken där du köpte produkten.

MILJÖSKYDD



Uttjänt produkt ska lämnas in på en samlingsplats för återvinning av elektriskt och elektroniskt avfall.

Terraillon.

Terrailon SAS France & Headquarters

1, rue Ernest Gouin
78290 Croissy-sur-Seine – France
Service Consommateurs : 0 826 88 1789
serviceconsommateurs@terraillon.fr

Terrailon Asia Pacific Ltd

4/F, Eastern Centre
1065 King's Road
Quarry Bay – Hong Kong
Tel: +852 (0)2960 7200
customerservice@terraillon-asia.com

Terrailon Corp USA

contact@terraillon.fr

Terrailon UK

support.uk@terraillon.com

Terrailon®

www.terraillon.com