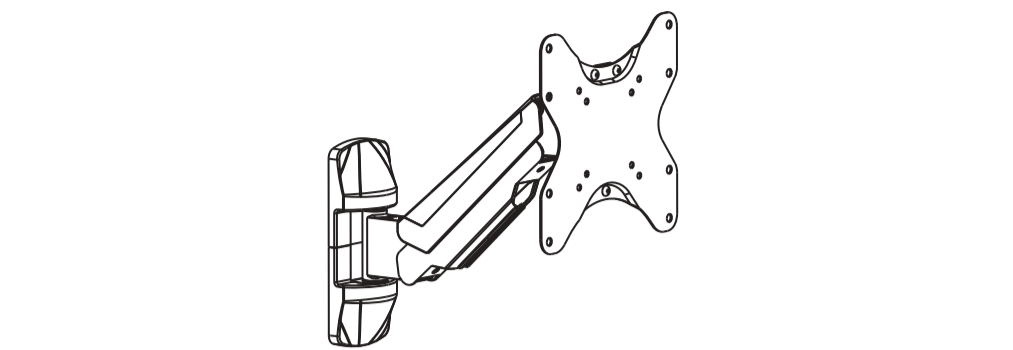


DE **ACHTUNG: LESEN SIE DIE GESAMTE BETRIEBUNGSANLEITUNG DURCH, BEVOR SIE MIT DER MONTAGE BEGINNEN.**
 Bilder in dieser Montageanleitung stellen nur technische Darstellung des Produktes dar. Beginnen Sie nicht mit der Montage, bis Sie alle Anweisungen und Warnungen aus dieser Montageanleitung durchgelesen und verstanden haben. Wenn Sie Fragen zu den Anweisungen oder Warnungen haben, kontaktieren Sie bitte Ihren Händler. Dieses Produkt darf NUR, wie in dieser Anleitung beschrieben, installiert und verwendet werden. Unsachgemäße Installation dieses Produktes kann Schäden verursachen oder zu schweren Verletzungen führen. Dieser Artikel darf nur vom Fachpersonal montiert / installiert werden. Stellen Sie sicher, dass die Anbaufläche das Gesamtgewicht von diesem Produkt inkl. aller angeschlossener Komponente sicher tragen kann. Verwenden Sie immer eine technische Vorrichtung oder lassen Sie sich von einer zweiten Person unterstützen, wenn Sie die Konstruktion heben oder ausrichten möchten. Stellen Sie vor und während der Produktmontage sicher, dass weder Sie noch andere Personen verletzt werden und keine Gegenstände beschädigt werden. Dieses Produkt ist nur für den **Innenbereich** gedacht. Verwendung dieses Produkts im Freien kann zu Produkt- und Personenschäden führen. Ziehen Sie die Schrauben fest an, jedoch nicht überziehen / überdrehen. Überziehung der Schrauben kann zu Schäden an der Konstruktion führen und reduziert die Haltbarkeit der gesamten Konstruktion. Aufgrund zahlreicher Monitor/TV-Bauarten auf dem Markt, können wir unser Bildschirm-Montagematerial nicht auf jedes Bildschirm-Modell abstimmen. Deshalb kann es vorkommen, dass unsere mitgelieferten Schrauben für Ihren Monitor/TV eventuell zu kurz oder zu lang sein können. Wir bitten um Ihr Verständnis, dass wir aufgrund vieler Bildschirm-Modelle bzw. -Hersteller nicht alle Möglichkeiten abdecken können. In diesem Fall bitten wir Sie die passenden Schrauben selbstständig zu besorgen. Da es von Wand zu Wand zu verschiedener Materialbeschaffung bis hin zum Spezialbedarf kommen kann, haben wir uns auf die Lieferung von **Montagematerial ausschließlich für die Massivbeton-Wand/Decke konzentriert. Wenden Sie unser mitgeliefertes Montagematerial daher nur für die Massivbeton-Wand/Decke an.** Sollten Sie Wände/Decken mit besonderen Materialansprüchen haben, raten wir Ihnen zu einer Fachmarkt-Beratung und entsprechender Spezialbeschaffung an Montagematerial. Bei der Montage an die Holz-Wand/Deckenbalken, stellen Sie sicher, dass die Befestigungsschrauben in der Mitte der Balken verankert sind.

DE **Warning:** Niemals das maximal zulässige Belastungsgewicht überschreiten. Missachtung kann zu Sachschäden oder schweren Verletzungen führen!
EN **Warning:** Do not exceed listed load weight. Property damage or serious injury may occur!
FR **Attention:** Ne dépasser jamais le poids de charge admissible. Le mépris de ces consignes peut aboutir des dommages matériels; ou des blessures graves!
ES **Precaución:** Nunca exceda el peso máximo admisible de la carga. La inobservancia de esta advertencia puede ocasionar daños materiales o lesiones graves!
IT **Attenzione:** Non superare mai il peso massimo ammesso. La mancata osservanza di questa precauzione può causare danni materiali o lesioni gravi!



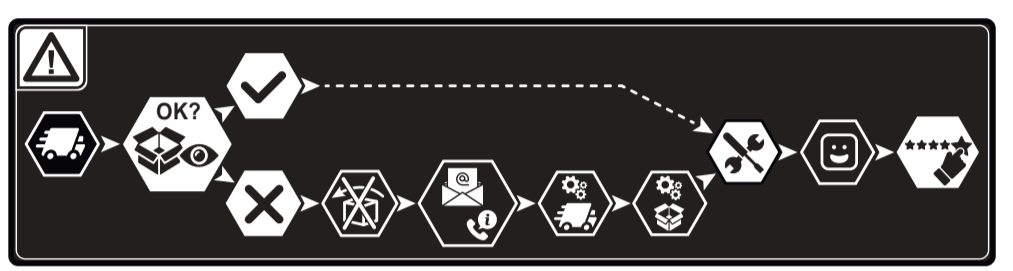
EN **ATTENTION: READ THE ENTIRE INSTRUCTION MANUAL BEFORE STARTING THE ASSEMBLY.**
 Pictures in these assembly instructions are only technical representations of the product. Do not start assembly until you have read and understood all the instructions and warnings in these assembly instructions. If you have any questions about the instructions or warnings, please contact your dealer. This product must ONLY be installed and used as described in these instructions. Improper installation of this product may cause damage or result in serious injury. This item must only be mounted / installed by qualified personnel. Ensure that the mounting surface can safely support the total weight of this product including all connected components. Always use a technical device or have a second person assist you when lifting or aligning the construction. Before and during product assembly, ensure that neither you nor other persons are injured and that no objects are damaged. This product is intended for indoor use only. Use of this product outdoors may result in product damage and personal injury. Tighten the screws firmly, but do not overtighten / overtighten. Overtightening the screws may cause damage to the structure and will reduce the durability of the entire structure.
 Due to numerous monitor/TV designs on the market, we cannot match our screen mounting material to every screen model. Therefore, it is possible that our supplied screws may be too short or too long for your monitor/TV. We ask for your understanding that we cannot cover all possibilities due to many screen models or manufacturers. In this case, we ask you to obtain the appropriate screws yourself.
 As there may be different material requirements from wall to wall, up to and including special requirements, we have concentrated on supplying assembly material exclusively for the solid concrete wall/ceiling. Therefore, only use our supplied assembly material for the solid concrete wall/ceiling. If you have walls/ceilings with special material requirements, we advise you to seek specialist market advice and to procure the corresponding special assembly material. When mounting on the wooden wall/ceiling joists, make sure that the fastening screws are anchored in the middle of the joists.

FR **ATTENTION: LISEZ L'INTÉGRALITÉ DU MODE D'EMPLOI AVANT DE COMMENCER LE MONTAGE.**
 Les images contenues dans ces instructions de montage ne sont que des représentations techniques du produit. Ne commencez pas le montage avant d'avoir lu et compris toutes les instructions et tous les avertissements de ces instructions de montage. Si vous avez des questions concernant les instructions ou les avertissements, veuillez contacter votre revendeur. Ce produit doit être installé et utilisé UNIQUEMENT comme décrit dans ces instructions. Une installation incorrecte de ce produit peut entraîner des dommages ou des blessures graves. Cet article ne doit être monté / installé que par un personnel qualifié. Assurez-vous que la surface de montage peut supporter en toute sécurité le poids total de ce produit, y compris tous les composants connectés. Utilisez toujours un dispositif technique ou faites-vous aider par une deuxième personne lorsque vous soulevez ou alignez la structure. Avant et pendant le montage du produit, assurez-vous que ni vous ni d'autres personnes ne soient blessées et qu'aucun objet ne soit endommagé. Ce produit est uniquement destiné à un usage intérieur. L'utilisation de ce produit à l'extérieur peut entraîner des dommages au produit et aux personnes. Serrez bien les vis, mais ne les serrez pas trop fort. Un serrage excessif des vis peut endommager la structure et réduire la durabilité de l'ensemble de la structure.
 En raison des nombreux types d'écrans/de téléviseurs disponibles sur le marché, nous ne pouvons pas adapter notre matériel de montage d'écran à chaque modèle d'écran. Il se peut donc que nos vis fournies soient éventuellement trop courtes ou trop longues pour votre moniteur/TV. Nous vous prions de comprendre que nous ne pouvons pas couvrir toutes les possibilités en raison du grand nombre de modèles ou de fabricants d'écrans. Dans ce cas, nous vous prions de vous procurer vous-même les vis appropriées.
 Comme l'approvisionnement en matériaux peut varier d'un mur à l'autre, voire nécessiter des besoins spéciaux, nous nous sommes concentrés sur la fourniture de matériel de montage exclusivement pour les murs/plafonds en béton massif. N'utilisez donc notre matériel de montage fourni que pour les murs/plafonds en béton massif. Si vous avez des murs/plafonds avec des exigences particulières en termes de matériaux, nous vous conseillons de vous adresser à un magasin spécialisé et d'acheter le matériel de montage correspondant. Lors du montage sur les poutres du mur/plafond en bois, assurez-vous que les vis de fixation sont ancrées au milieu des poutres.

ES **ATENCIÓN: LEA TODO EL MANUAL DE INSTRUCCIONES ANTES DE INICIAR EL MONTAJE.**
 Las imágenes de estas instrucciones de montaje son sólo representaciones técnicas del producto. No comience el montaje hasta que haya leído y comprendido todas las instrucciones y advertencias de este manual de montaje. Si tiene alguna duda sobre las instrucciones o advertencias, póngase en contacto con su distribuidor. Este producto SÓLO debe instalarse y utilizarse como se describe en estas instrucciones. La instalación incorrecta de este producto puede causar daños o provocar lesiones graves. Este artículo sólo debe ser montado / instalado por personal cualificado. Asegúrese de que la superficie de montaje puede soportar con seguridad el peso total de este producto, incluidos todos los componentes conectados. Utilice siempre un dispositivo técnico o haga que una segunda persona le ayude cuando levante o alinee la construcción. Antes y durante el montaje del producto, asegúrese de que ni usted ni otras personas resulten heridas y de que no se dañe ningún objeto. Este producto está destinado exclusivamente para uso en interiores. El uso de este producto en exteriores puede provocar daños en el producto y lesiones personales. Apriete los tornillos firmemente, pero no los apriete / apriete en exceso. Apriete demasiado los tornillos puede causar daños a la estructura y reducirá la durabilidad de toda la estructura.
 Debido a los numerosos diseños de monitores/TV existentes en el mercado, no podemos adaptar nuestro material de montaje de pantallas a todos los modelos de pantalla. Por lo tanto, es posible que nuestros tornillos suministrados sean demasiado cortos o demasiado largos para su monitor/TV. Le rogamos que comprenda que no podemos cubrir todas las posibilidades debido a la gran cantidad de modelos o fabricantes de pantallas. En este caso, le rogamos que obtenga usted mismo los tornillos adecuados.
 Dado que puede haber diferentes requisitos de material de pared a pared, hasta requisitos especiales, nos hemos concentrado en suministrar material de montaje exclusivamente para la pared/techo de hormigón macizo. Por lo tanto, utilice nuestro material de montaje suministrado únicamente para la pared/techo de hormigón macizo. Si tiene paredes/techos con requisitos de material especiales, le aconsejamos que busque asesoramiento especializado en el mercado y que adquiera el material de montaje especial correspondiente. Al realizar el montaje en las viguetas de madera de la pared/techo, asegúrese de que los tornillos de fijación queden anclados en el centro de las viguetas.

IT **ATTENZIONE: LEGGERE L'INTERO MANUALE DI ISTRUZIONI PRIMA DI INIZIARE IL MONTAGGIO.**
 Le immagini contenute in queste istruzioni di montaggio sono solo rappresentazioni tecniche del prodotto. Non iniziare il montaggio prima di aver letto e compreso tutte le istruzioni e le avvertenze contenute nel presente manuale di montaggio. In caso di domande sulle istruzioni o sulle avvertenze, contattare il rivenditore. Questo prodotto deve essere installato e utilizzato SÓLO come descritto nelle presenti istruzioni. Un'installazione non corretta di questo prodotto può causare danni o gravi lesioni. Questo prodotto deve essere montato / installato solo da personale qualificato. Assicurarsi che la superficie di montaggio sia in grado di sostenere in modo sicuro il peso totale del prodotto, compresi tutti i componenti collegati. Utilizzare sempre un dispositivo tecnico o farsi assistere da una seconda persona durante il sollevamento o l'allineamento della struttura. Prima e durante l'assemblaggio del prodotto, assicurarsi che né l'utente né altre persone si feriscano e che nessun oggetto venga danneggiato. Questo prodotto è destinato esclusivamente all'uso interno. L'uso del prodotto all'aperto può causare danni al prodotto e lesioni personali. Serrare saldamente le viti, ma non stringerle eccessivamente. Un serraggio eccessivo delle viti può danneggiare la struttura e ridurne la durata.
 A causa dei numerosi modelli di monitor/TV presenti sul mercato, non possiamo adattare il nostro materiale di montaggio dello schermo a tutti i modelli di schermo. Pertanto, è possibile che le viti fornite siano troppo corte o troppo lunghe per il vostro monitor/TV. Vi chiediamo di comprendere che non possiamo coprire tutte le possibilità a causa dei numerosi modelli o produttori di schermi. In questo caso, vi chiediamo di procurarvi da soli le viti appropriate.
 Poiché i materiali possono variare da parete a parete, fino a requisiti speciali, ci siamo concentrati sulla fornitura di materiale di montaggio esclusivamente per pareti/soffitti in cemento armato. Pertanto, utilizzare il materiale di montaggio da noi fornito solo per pareti/soffitti in calcestruzzo massiccio. In caso di pareti/soffitti con requisiti speciali, vi consigliamo di richiedere una consulenza specialistica e di procurarsi il materiale di montaggio speciale corrispondente. Quando si esegue il montaggio sui travetti della parete/soffitto in legno, assicurarsi che le viti di fissaggio siano ancorate al centro dei travetti.

DE **Achtung:** Mitgelieferte Dübel sind ausschließlich für Massivbeton-Wände/Decken geeignet!
EN **Warning:** Supplied dowels are only suitable for solid concrete walls/ceilings!
FR **Attention:** Les chevilles fournies sont exclusivement adaptées aux murs/plafonds en béton massif !
ES **Atención:** Los tacos suministrados sólo son adecuados para paredes y techos de hormigón macizo.
IT **Attenzione:** I tasselli in dotazione sono adatti solo per pareti/soffitti in calcestruzzo massiccio!

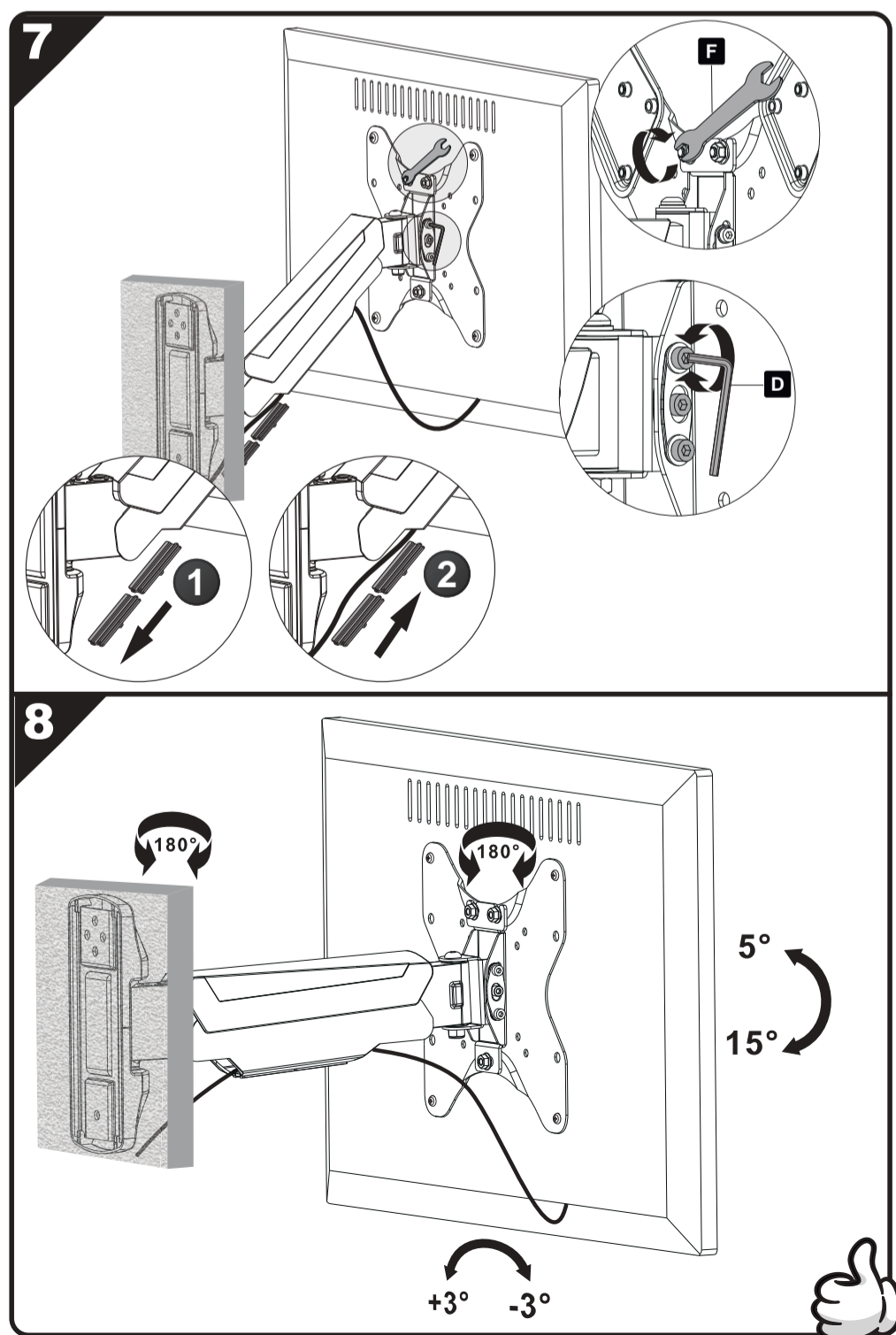
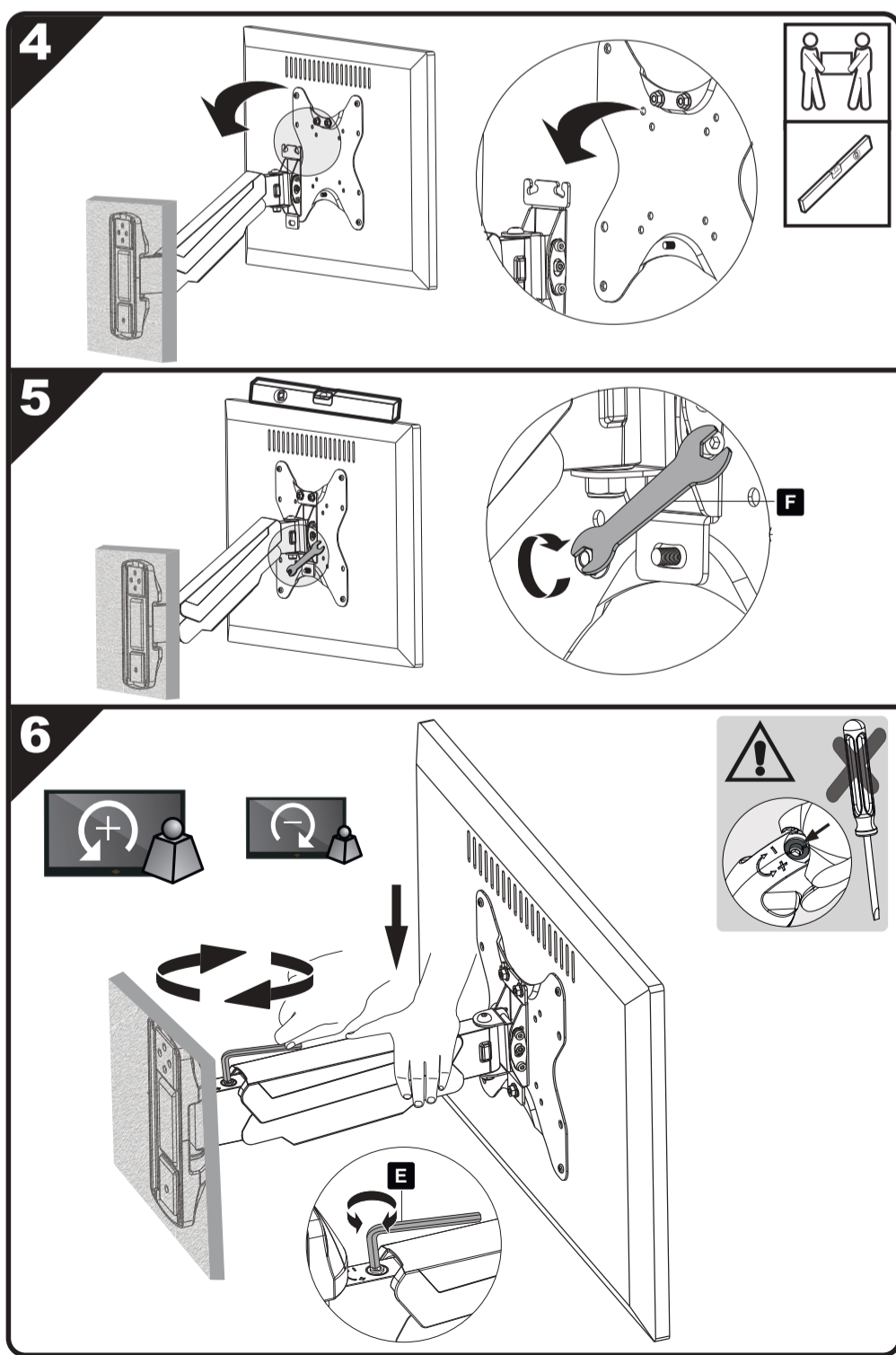


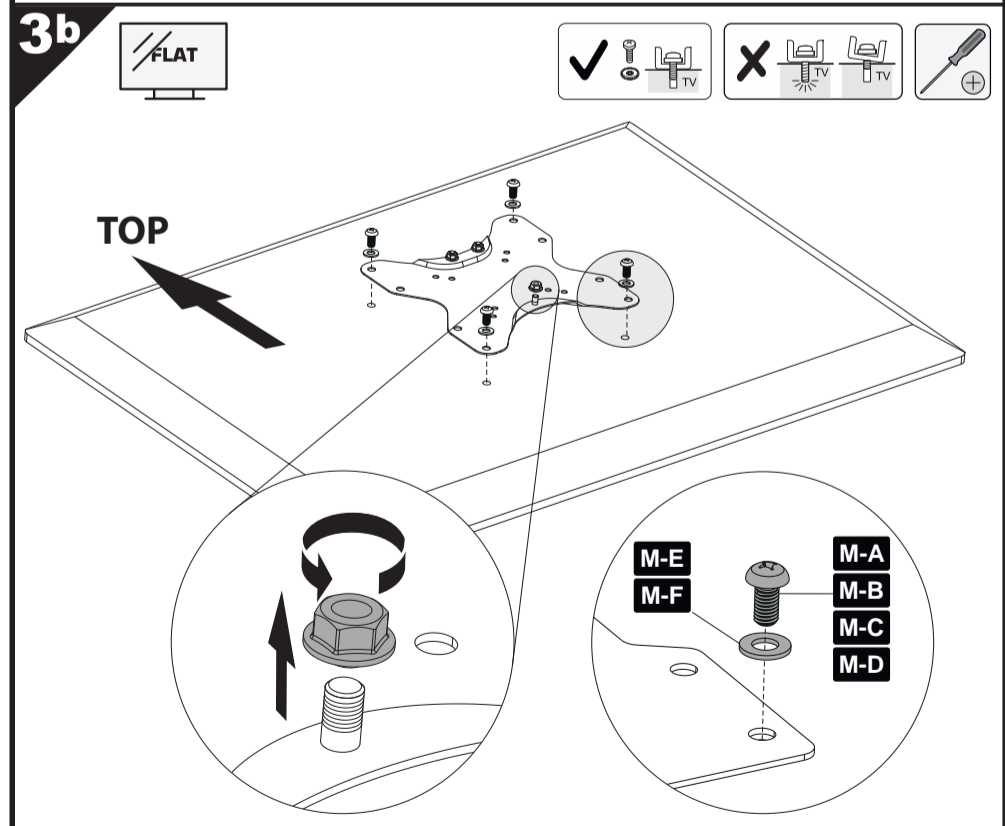
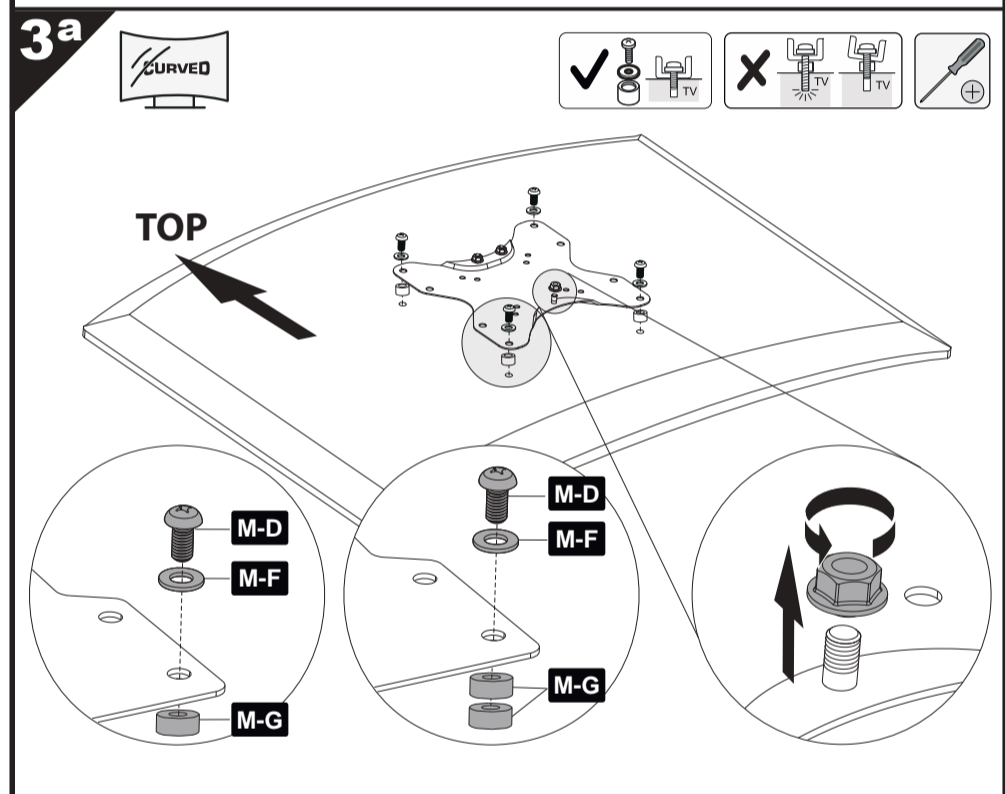
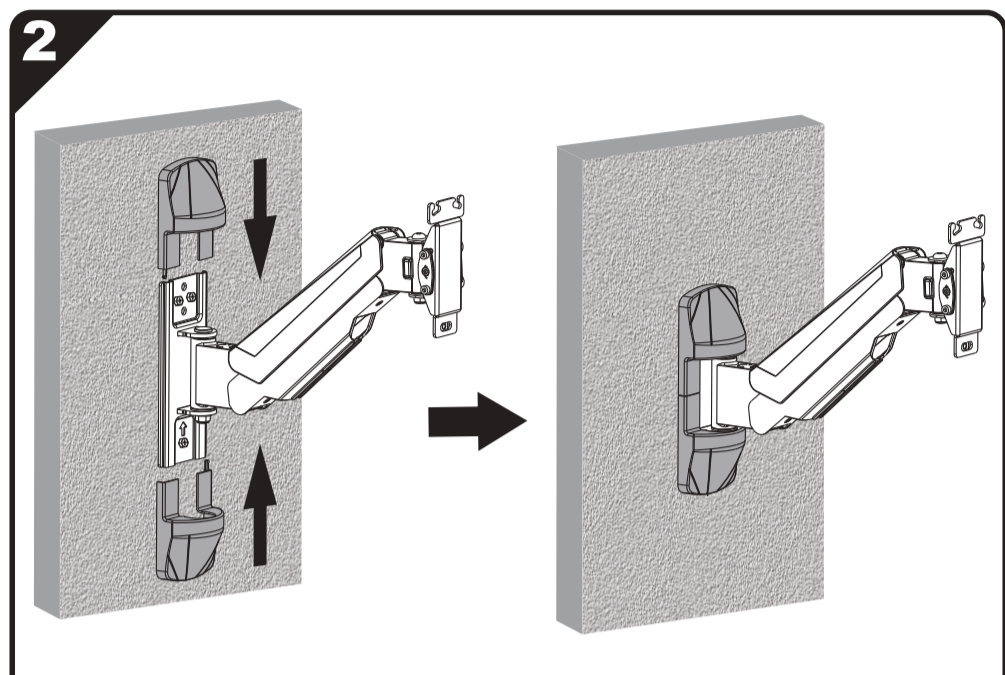
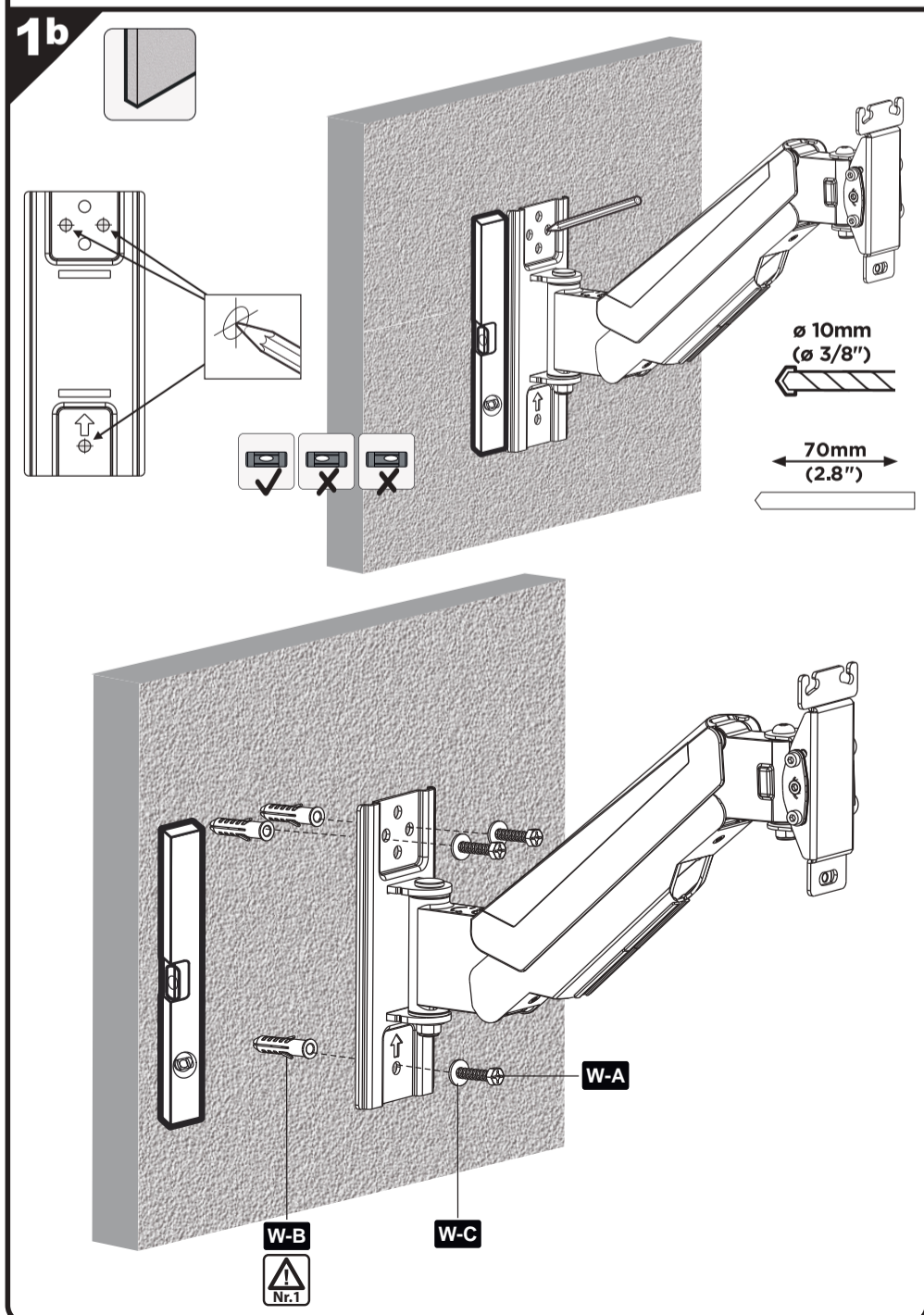
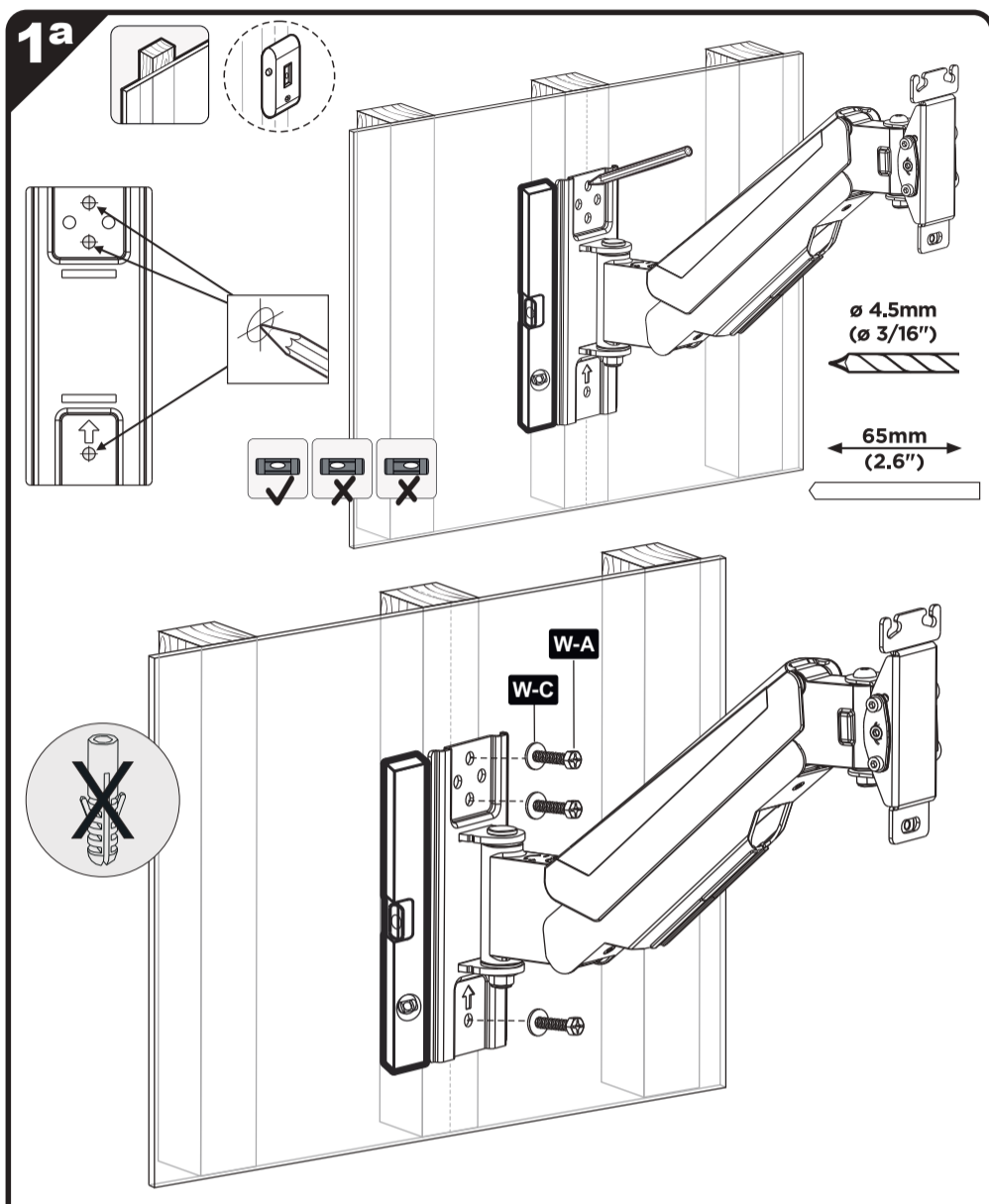
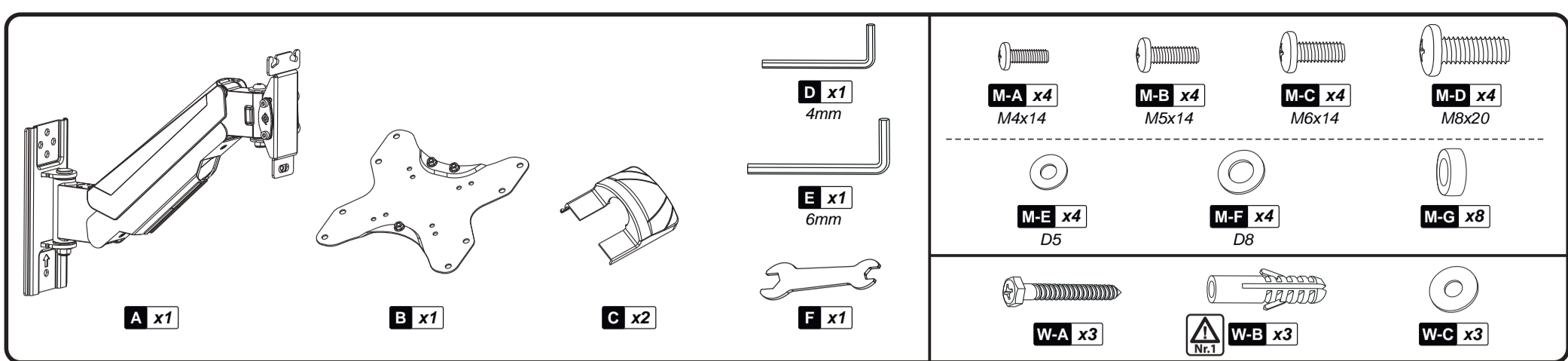
VESA

A	75 mm 100 mm 200 mm	B	75 mm 100 mm 200 mm
----------	---------------------------	----------	---------------------------

75x75 200x100
100x100 200x200

DE Bitte überprüfen Sie VOR der Montage den VESA Lochabstand zwischen den Befestigungslöchern an Ihrem Bildschirm!
ES Por favor, compruebe la distancia de los orificios VESA entre los orificios de montaje en su pantalla antes del montaje!
EN Please check BEFORE installation distance between VESA mounting holes on your display!
FR Veuillez vérifier l'espacement des trous VESA avant le montage entre les trous de montage de votre écran!
IT Prima del montaggio, controllare la distanza tra i fori di montaggio VESA sullo schermo!
 Distancias entre agujeros VESA = Distancia entre los orificios de montaje en la parte posterior de la pantalla





!

DE Wenn die Schrauben "M-D" zu lang sind, verwenden Sie die Plastik- Abstandshalter "M-G". (wie im Schritt 3 A)
EN If the screws "M-D" are too long, use the plastic spacers "M-G". (like in Step 3 A)
FR Si les vis "M-D" sont trop longues, utilisez les cylindres en plastique / entretoises "M-G". (comme à l'étape 3 A)
ES Si los tornillos "M-D" son demasiado largos, utilice los cilindros / distanciadores de plástico "M-G". (como en el paso 3 A)
IT Se le viti "M-D" sono troppo lunghe, utilizzare i cilindri / distanziali di plastica "M-G". (come al punto 3 A)