



Serie SWM 4131

Guía de instalación completa

Todo lo que necesitas para instalar tu Era 300 en poco tiempo

Antes de empezar

... solo queríamos darte las gracias por elegir Vogel's. Una elección inteligente.

Y ya estás tomando otra decisión inteligente: ¡leer el manual! Sigue leyendo para saber todo sobre una instalación segura, eficiente y sobre cómo usar tu nuevo soporte.

Ve con cuidado



Advertencia

Lee siempre atentamente estas instrucciones de seguridad antes de instalar y utilizar este producto.

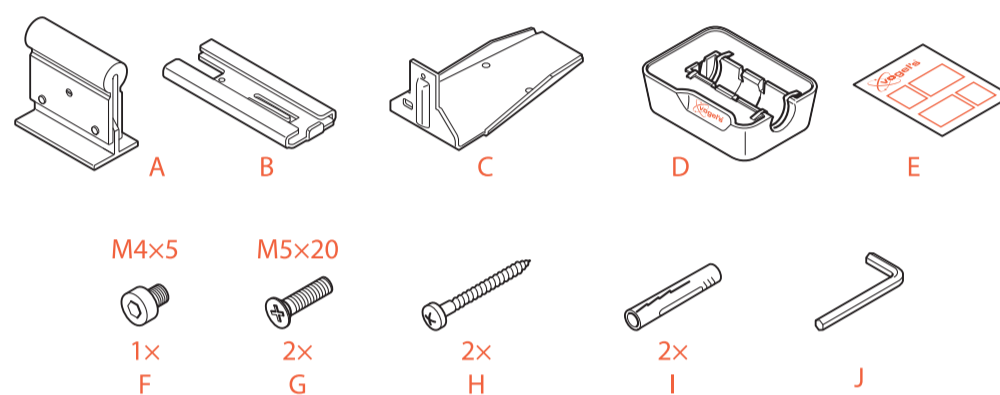
Es estrictamente necesario seguir estas instrucciones. Un montaje o una instalación incorrectos podrían suponer un riesgo considerable para ti, tu familia o tu altavoz.

No te arriesgues... Léelo todo

- Vogel's recomienda que un experto debidamente cualificado realice el montaje o la instalación de este producto.
- Vogel's no se hace responsable de ningún daño o lesión causados por una instalación incorrecta.
- Los accesorios de montaje en pared que se proporcionan están destinados exclusivamente a su instalación en paredes de ladrillo macizo, hormigón macizo o columnas de madera maciza.
- El material que cubra la pared no debe exceder los 3 mm/0,12 pulgadas.
- Para el montaje en paredes de otros materiales, como ladrillos huecos, paneles de madera o placas de yeso, consulta a tu instalador o a un proveedor especializado.
- Ten en cuenta que este soporte de pared está diseñado exclusivamente para el uso con el modelo de altavoz Sonos Era 300. La utilización de este soporte con otros modelos o marcas podría provocar inestabilidad, fallos de funcionamiento o daños en el equipo, además de suponer un riesgo para la seguridad.

- Limpia el producto con un paño seco y sin pelusas. No utilices detergentes u otros disolventes para limpiar el producto.
- Solo el personal cualificado y certificado puede reparar el producto. Utiliza solo piezas de repuesto originales. El uso de otras piezas anulará la garantía y podría provocar lesiones.
- No se permiten alteraciones del producto ni modificaciones técnicas. Esto anulará la garantía, y podría provocar lesiones.
- Conserva siempre el producto en un lugar seco y seguro con una temperatura de entre $-10\text{ }^{\circ}\text{C}$ y $+50\text{ }^{\circ}\text{C}$.
- Maneja y transporta el producto con precaución.
- Vuelve a embalar el producto cuando lo transportes o no lo utilices durante un periodo de tiempo prolongado.

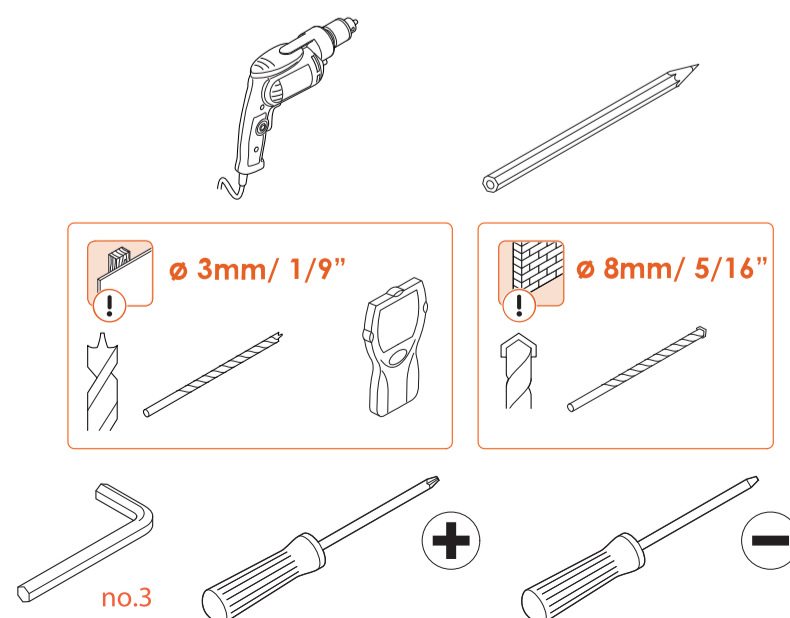
¿Qué hay en tu caja?



- ¿Falta algo? Asegúrate de que tu paquete tiene todo:

- A. Módulo de inclinación
- B. Soporte de inclinación
- C. Soporte de altavoz
- D. Soporte de pared
- E. Manual de instrucciones breve
- F. 1 perno M4*5 mm
- G. 2 pernos M5*20 mm
- H. 2 tornillos de pared
- I. Tacos Fischer®
- J. Llave Allen de n.º 3

¿Tienes tus herramientas listas?



- No empieces sin todas las herramientas necesarias:
 - Taladro
 - Lápiz
 - Para paredes con montantes de madera: broca para madera de 3 mm o 1/9"
 - Buscador de vigas (únicamente para paredes con montantes de madera)
 - Para paredes de hormigón/ladrillo: broca para hormigón/ladrillo de 8 mm o 5/16"
 - Llave Allen de n.º 3 (incluida)
 - Destornillador de estrella largo
 - Destornillador de cabeza plana

Ten precaución



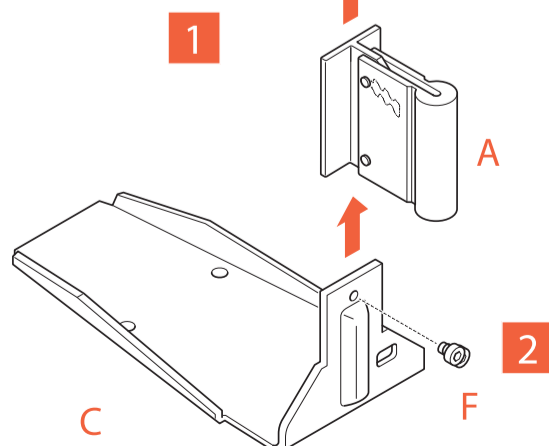
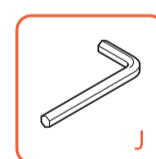
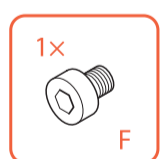
- ¿A quién le importa parecer guay? Ponte siempre el equipo de protección personal:
 - Protección ocular
 - Protección auditiva
 - Zapatos de seguridad



Levantar el TV es un trabajo para dos personas. ¡No seas imprudente!

Preparados... listos... ¡a instalar!

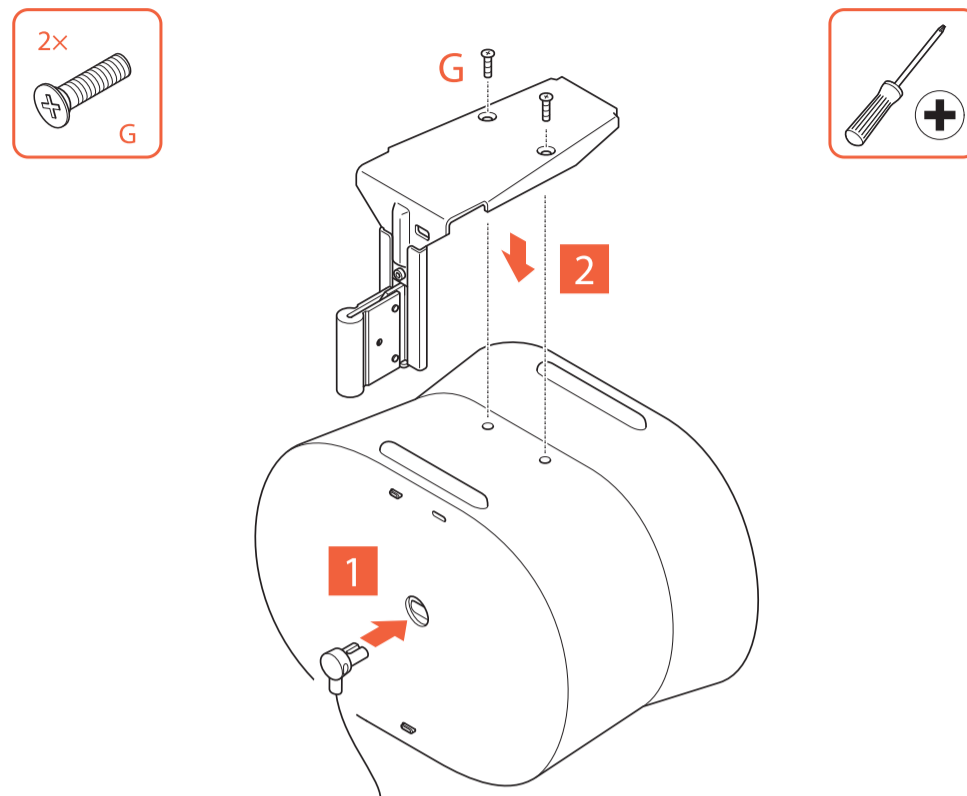
Paso 1: Montaje del soporte del altavoz



1. Desliza el **módulo de inclinación** (A) y el **soporte del altavoz** (C) en el **soporte de inclinación** (B).

2. Fija el **soporte del altavoz** ③, el **módulo de inclinación** ④ y el **soporte de inclinación** ⑤ entre sí atornillando el **perno M4*5 mm** ⑥ en el **soporte del altavoz** ③.

Paso 2: Fijar el Era 300 al soporte del altavoz

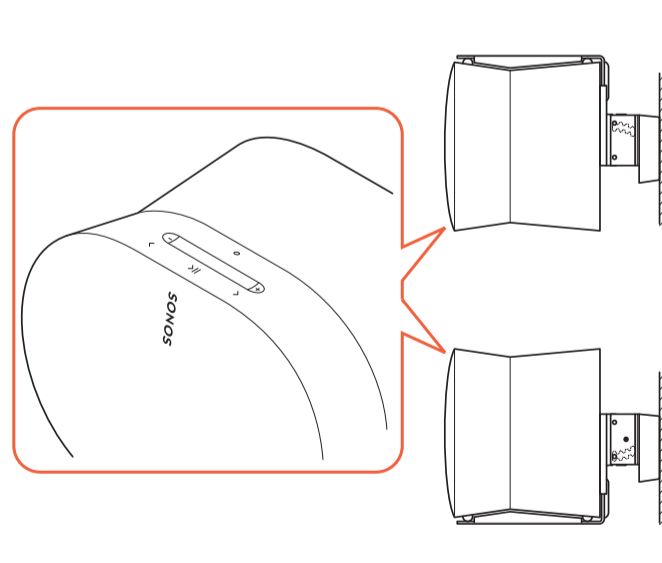


1. Conecta el altavoz al enchufe de alimentación (no suministrado).
2. Fija el altavoz al **soporte del altavoz** ③ utilizando los **2 pernos M5*20 mm** ⑧.

Paso 3: Fijar el soporte de pared a la pared

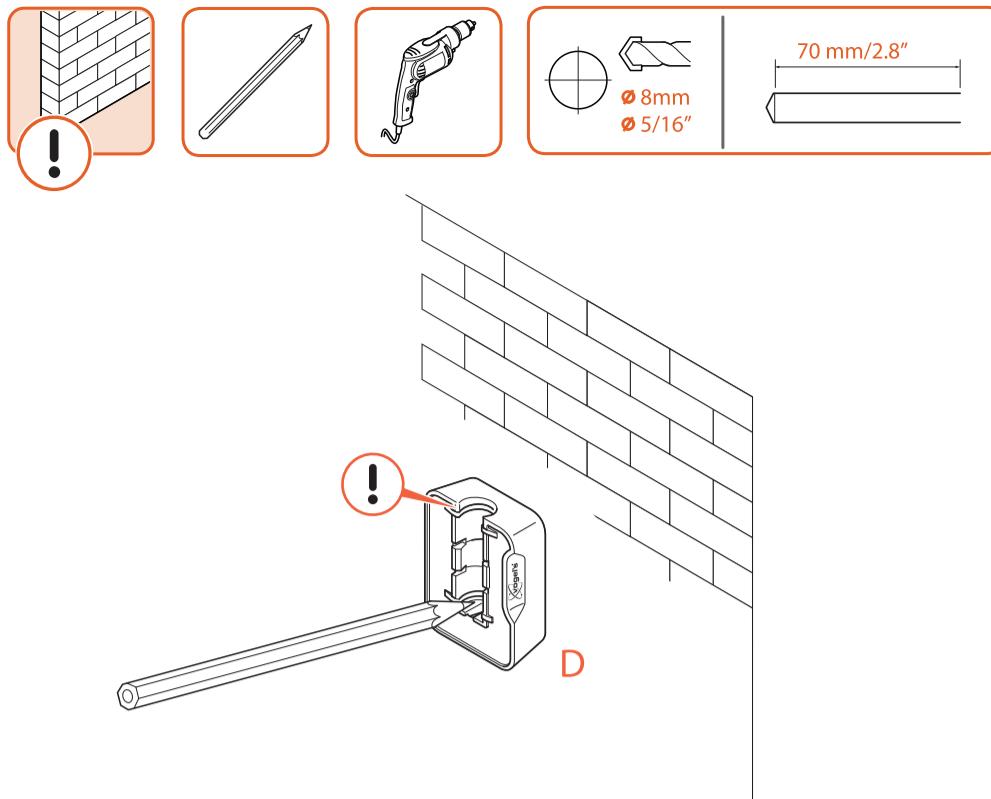


El altavoz se puede montar al revés, tenlo en cuenta a la hora de decidir dónde quieres montarlo y dónde estarán sus mandos.



¿Conoces bien tus paredes? Los materiales de los que están hechas importan más de lo que crees...

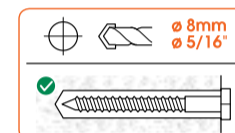
Pared maciza de hormigón/ladrillo



1. Decide a qué altura quieres que quede colocado el altavoz.
2. Sujeta el **soporte de pared** (A) contra la pared y marca la ubicación de los 2 orificios.



¿A qué profundidad perforas? Comprueba si todo el tornillo (excepto la cabeza) encaja en el orificio antes de colocar los tacos. Así se evita que las cosas se rompan. Aspira el agujero después de taladrar.



3. Marca el taladro a la longitud del **tornillo** (H).
4. Taladra hasta que la rosca de los **tornillos** (H) encaje completamente en los agujeros.

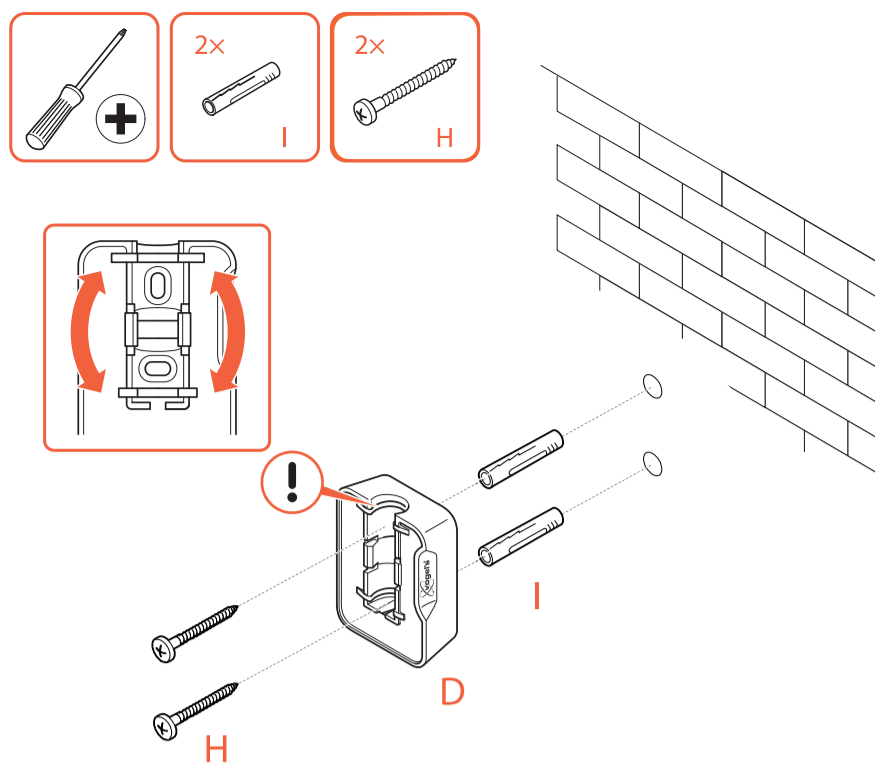


No utilices el soporte de pared como guía de perforación.



¿Te apetece una instalación sin problemas? Haz una perforación previa de los agujeros con una broca para hormigón/ladrillo de 5 mm.





5. Fija el **soporte de pared** (D) a la pared con los **tornillos** (H) y los **tacos** (I). Utiliza el nivel de burbuja integrado para inclinar el **soporte de pared** (D) hasta que esté nivelado.

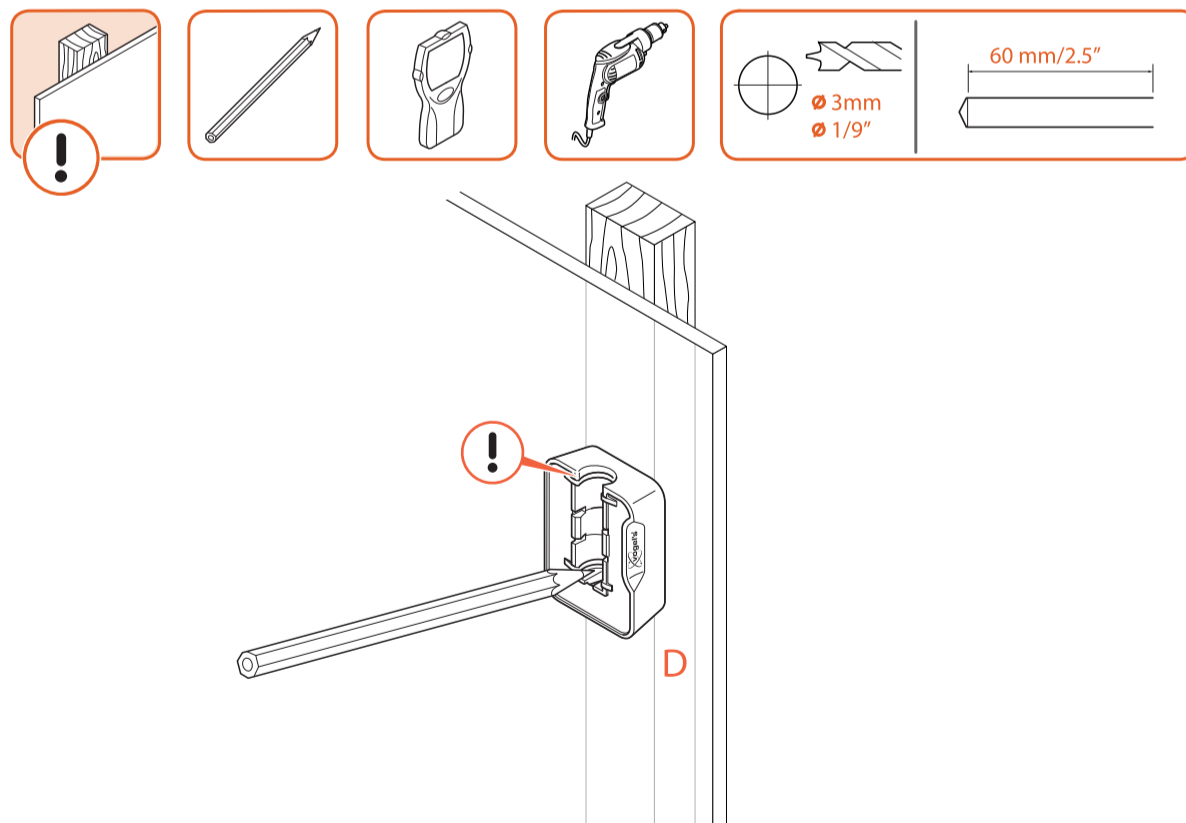


Asegúrate de que el soporte de pared se monta con la abertura orientada hacia el techo.



Lubrica los tornillos para atornillarlos fácilmente.

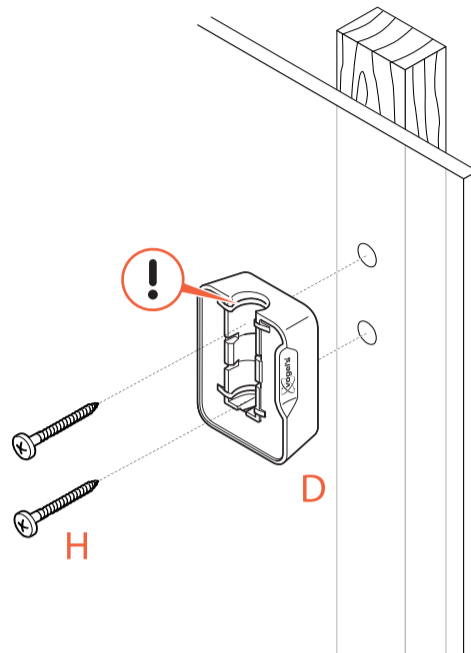
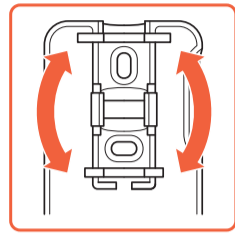
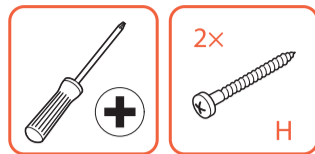
Paredes con montantes de madera



1. ¡No te limites a adivinar! Usa siempre un buscador de montantes para determinar su posición.
2. Decide a qué altura quieres que quede colocado el **soporte de pared** (D).
3. Sujeta el **soporte de pared** (D) contra la pared y marca la ubicación de los 2 orificios.
4. Marca el taladro a la longitud correcta.
5. Ahora viene la parte divertida... taladrar los agujeros.



No utilices el soporte de pared como guía de perforación.



6. Fija el **soporte de pared** (D) a la pared con los **tornillos** (H). Utiliza el nivel de burbuja integrado para inclinar el **soporte de pared** (D) hasta que esté nivelado.



Asegúrate de que el soporte de pared se monta con la abertura orientada hacia el techo.



Lubrica los tornillos para atornillarlos fácilmente.

Otro tipo de pared/No sé qué tipo de pared tengo

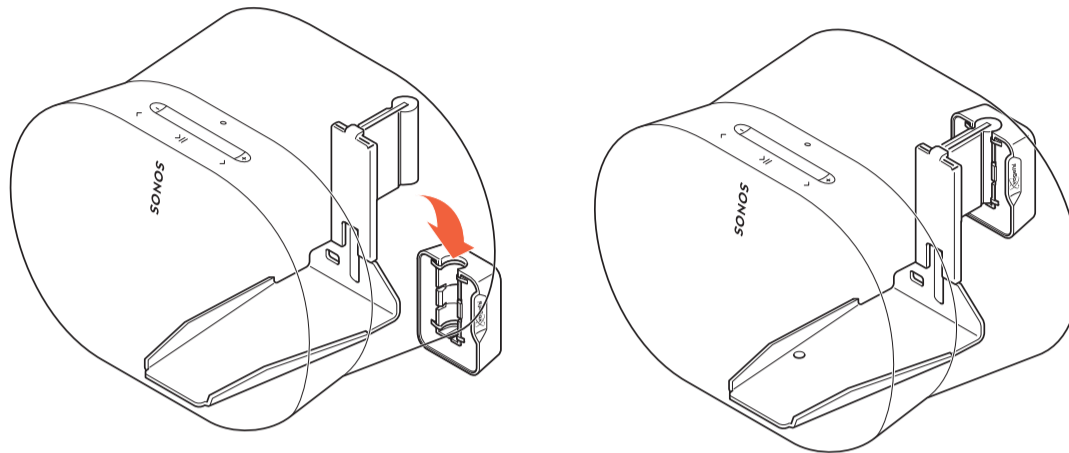


Si la pared es un poco especial (por ejemplo, ladrillos huecos, paredes de montantes metálicos, paneles de madera o pladur), visita la [página de información sobre los distintos tipos de pared](https://www.vogels.com/es-es/c/tv/tv-en-la-pared) (<https://www.vogels.com/es-es/c/tv/tv-en-la-pared>).

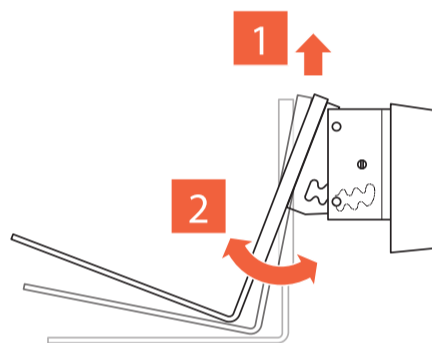
Si no estás seguro, no te preocupes. Pregunta a tu instalador, a tu proveedor especializado o al equipo de Atención al cliente de Vogel's en [www.vogels.com/contacto](http://www.vogels.com/contact) (<http://www.vogels.com/contact>).

Paso 4: Fijar el Era 300 al soporte de pared

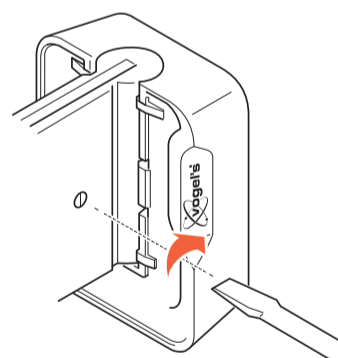
Montaje hacia arriba



1. Levanta el altavoz y coloca el **módulo de inclinación** (A) en el **soporte de pared** (D).

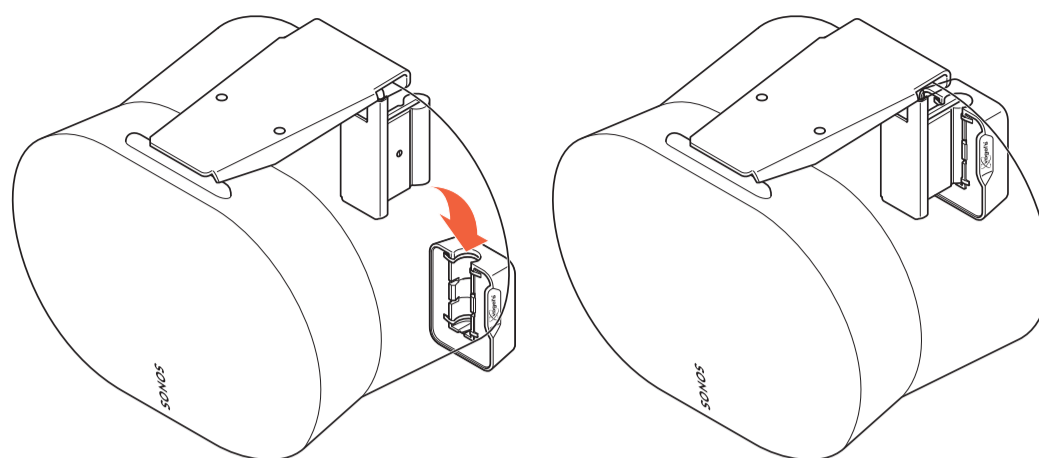


2. Levanta e inclina ligeramente el altavoz hasta el ángulo deseado.

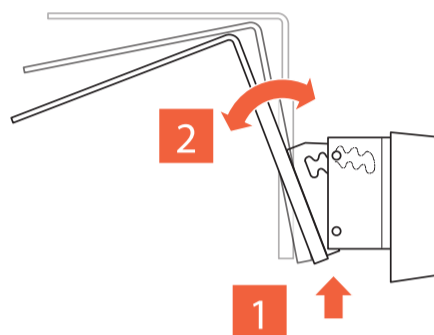


3. Fija el altavoz apretando el tornillo de fijación situado en el lateral del **módulo de inclinación** (A).

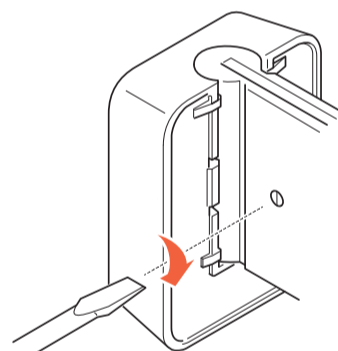
Montaje al revés



1. Levanta el altavoz y coloca el **módulo de inclinación** ① en el **soporte de pared** ②.



2. Levanta e inclina ligeramente el altavoz hasta el ángulo deseado.



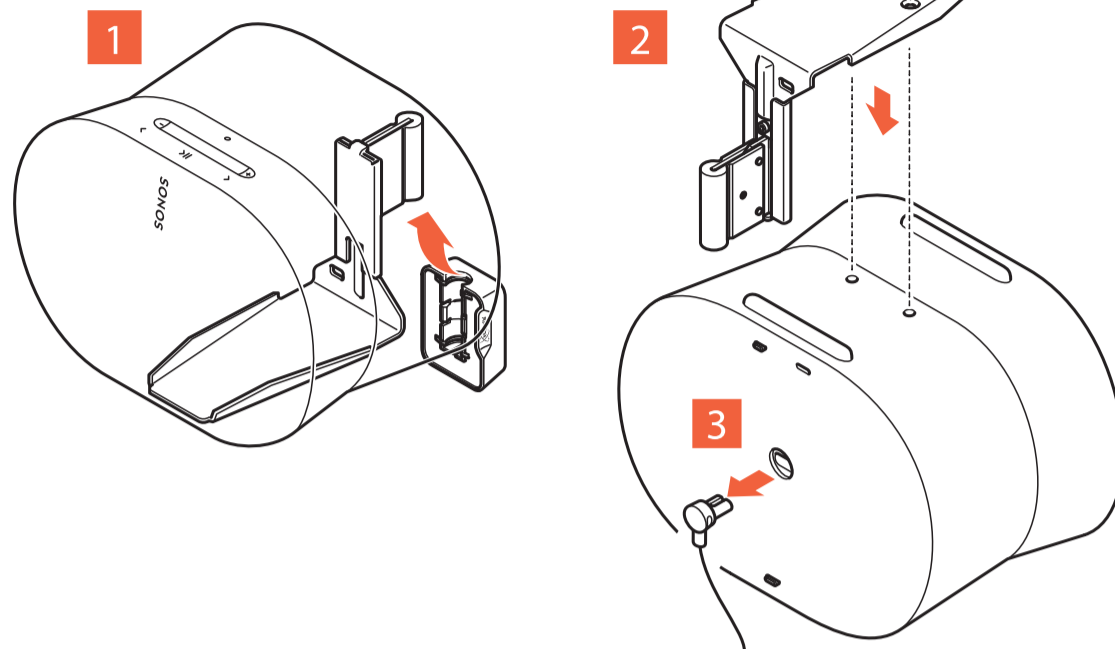
3. Fija el altavoz apretando el tornillo de fijación situado en el lateral del **módulo de inclinación** ①.

¡Trabajo hecho! ¡Disfruta escuchando tu altavoz!



¿Lío de cables? ¿Necesitas inspiración sobre cómo ocultar y guiar los cables? ¡Echa un vistazo a nuestra página web [vogels.com](https://www.vogels.com/) (<https://www.vogels.com/>)!

Retirada del altavoz



1. Levanta el altavoz para sacarlo del **soporte de pared** ①.
2. Desenrosca los **2 pernos M5*20 mm** ② del **soporte del altavoz** ③ para extraer el altavoz.
3. Desconecta el enchufe del altavoz Era.

¿Tienes dudas? ¿No estás seguro? ¿Te estás volviendo loco?

Hay mucha ayuda esperándote en línea:



info@vogels.com (<mailto:info@vogels.com>)
www.vogels.com/contacto (<http://www.vogels.com/contact>)



[facebook.com/
VogelsForSure/](https://www.facebook.com/VogelsForSure/) (<https://www.facebook.com/VogelsForSure/>)



[instagram.com/
vogels_official/](https://www.instagram.com/vogels_official/) (https://www.instagram.com/vogels_official/)



[www.youtube.com/
c/VogelsForSure](https://www.youtube.com/c/VogelsForSure) (<https://www.youtube.com/c/VogelsForSure>)

Resolución de problemas

¿Encontraste un problema que no puedes arreglar? Que no cunda el pánico... ¡Prueba esto!

Problema	Causa	Solución
«¡Mis tornillos de pared se han roto!»	Puede que no estés perforando lo suficientemente profundo... o que tu taladro no esté bien afilado de modo que el agujero sea demasiado estrecho y el tornillo se atasque.	Usa otro orificio en la placa de la pared para fijar el soporte a la pared. Asegúrate de usar un taladro afilado del tamaño correcto. Aspira el agujero después de taladrar. Comprueba si todo el tornillo (excepto la cabeza) encaja en el orificio antes de colocar los tacos.

¡Respetemos el medio ambiente!

Nos preocupamos por el planeta. Si vas a deshacerte del embalaje o del propio soporte de televisión, consulta las normas locales para conocer las mejores opciones de eliminación de residuos que tienes cerca. Para obtener información sobre los materiales utilizados en los embalajes, visita www.vogels.com/recycle. (<https://www.vogels.com/recycle>). ¡Reciclar es importante!



Garantía



¡Gracias de nuevo por elegir Vogel's! La durabilidad es primordial cuando desarrollamos y fabricamos nuestros productos. Ofrecemos una garantía de 5 años, a menos que las leyes y reglamentos nacionales dicten un período mínimo más largo. Resolvemos cualquier cuestión relacionada con reclamaciones de productos o devoluciones de productos, y evaluamos todas las reclamaciones relativas al uso.

Si tu producto no funciona adecuadamente debido a fallos en los materiales o defectos de fabricación, nos encargamos de la reparación sin coste alguno o sustituimos el producto, a nuestro criterio.

Si tienes algún problema con nuestro producto o quieres saber si la garantía está vigente, sigue estos pasos:

1. Rellena el formulario de contacto o envía un correo a nuestro equipo de atención al consumidor. Preferiblemente, añade una foto.
2. En un plazo de 2 días laborables, nuestro distribuidor local de Vogel's se pondrá en contacto contigo.
3. Si haces uso de la garantía, deberás enviarnos el producto, junto con el documento original de compra (factura, comprobante de venta o recibo de caja). El documento de compra debe mostrar claramente el nombre del proveedor y la fecha de compra. Se te informará de la dirección específica de devolución y del procedimiento posterior.

La garantía de Vogel's vencerá en los siguientes casos:

- Si el producto no se ha instalado o utilizado de acuerdo con las instrucciones de uso.

- En su caso, si no se han perforado correctamente los orificios en la pared de acuerdo con las instrucciones de instalación de Vogel's para el tipo de pared aplicable.
- Si el producto ha sido alterado o reparado por alguien que no sea Vogel's.
- Si un fallo se debe a causas externas (no del producto) como, por ejemplo, rayos, agua, fuego, rozaduras, exposición a temperaturas extremas, circunstancias meteorológicas, disolventes o ácidos, uso incorrecto o negligencia.
- Si el producto se utiliza para un equipo diferente al que se menciona en el embalaje.

¿Tienes alguna otra pregunta? Por favor, pregúntanos a través de nuestro formulario de contacto en nuestra web.

Vogel's Products BV - Hondsruglaan 93 - 5628 DB Eindhoven - Países Bajos

Vogel's Products BV 2024 © Todos los derechos reservados.