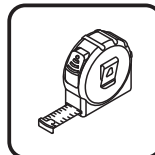
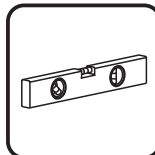
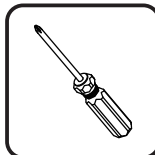
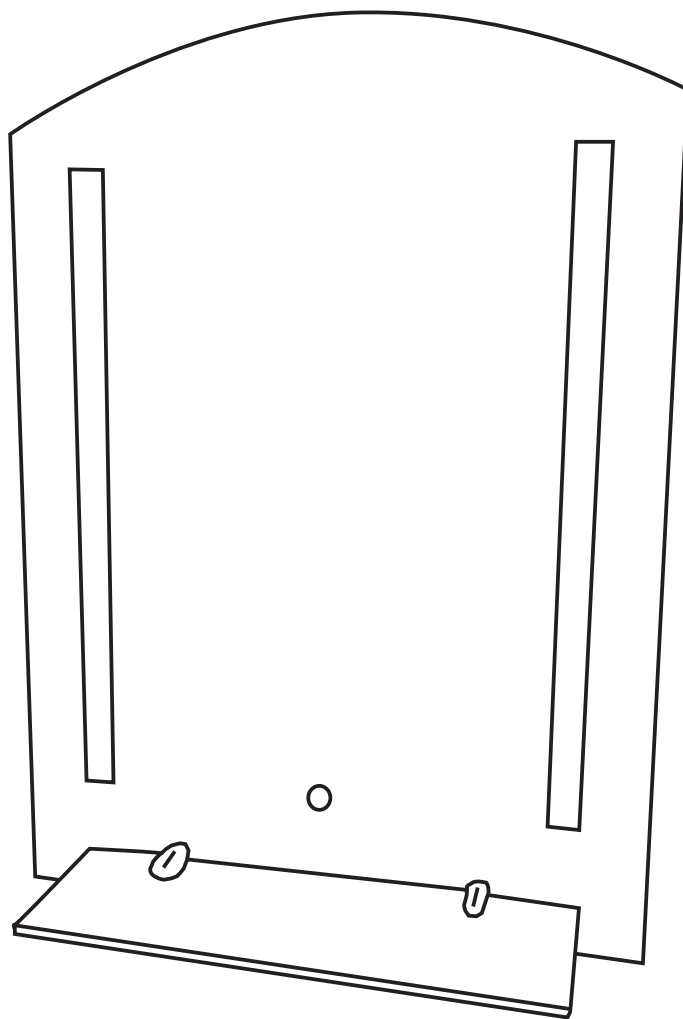


kleanpin

IN230400400V03_UK_FR_ES_DE_IT

834-057_834-057V01



EN_IMPORTANT, RETAIN FOR FUTURE REFERENCE: READ CAREFULLY.

**FR_IMPORTANT: A LIRE ATTENTIVEMENT ET À CONSERVER POUR CONSULTATION
ULTÉRIEURE.**

ES_IMPORTANTE, LEA Y GUARDE PARA FUTURAS REFERENCIAS.

PT_IMPORTANTE, RETER PARA REFERÊNCIA FUTURA: LEIA ATENTAMENTE.

DE_WICHTIG! SORFGFÄLTIG LESEN UND FÜR SPÄTERES NACHSCHLAGEN AUFBEWAHREN.

**IT_IMPORTANTE! CONSERVARE IL PRESENTE MANUALE PER FUTURO RIFERIMENTO E
LEggerlo ATTENTAMENTE.**

EN

SAFETY INSTRUCTIONS

- Please read these safety instructions carefully before using this product.
 - Do not disassemble or alter the components of the mirror.
 - Keep the mirror dry. Moisture reduces the sensitivity of the appliance.
 - Turn off and keep out of direct sunlight when stored away. Keep out the reach of children.
- Do not use the mirror if it is faulty.

FR

CONSIGNES DE SÉCURITÉ

- Ne pas démonter ou modifier le miroir
- Gardez le miroir sec. L'humidité réduit la sensibilité de l'appareil.
- Éteignez l'appareil et protégez-le de la lumière directe du soleil lorsque vous le rangez. Tenez-le hors de portée des enfants.
- N'utilisez pas le miroir s'il est défectueux.

ES

INSTRUCCIONES DE SEGURIDAD

- No desmonte ni modifique ningún componente del espejo.
- Mantenga el espejo seco. La humedad reducirá la sensibilidad del espejo.
- Apague el espejo y manténgalo alejado de la luz solar directa al almacenarlo. Manténgalo alejado y fuera del alcance de los niños.
- No utilice el espejo si no funciona correctamente.

DE

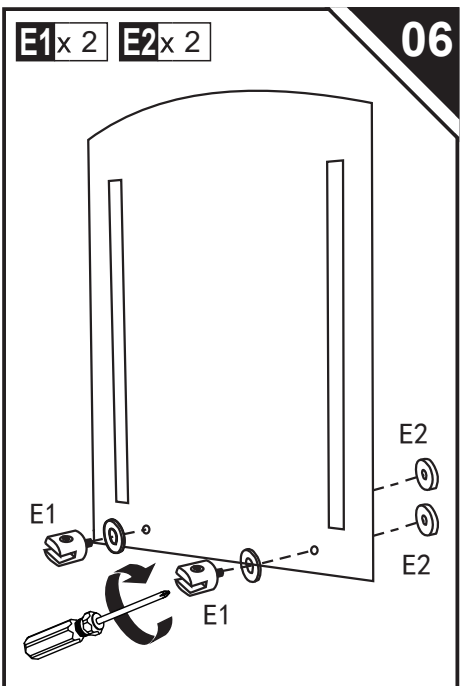
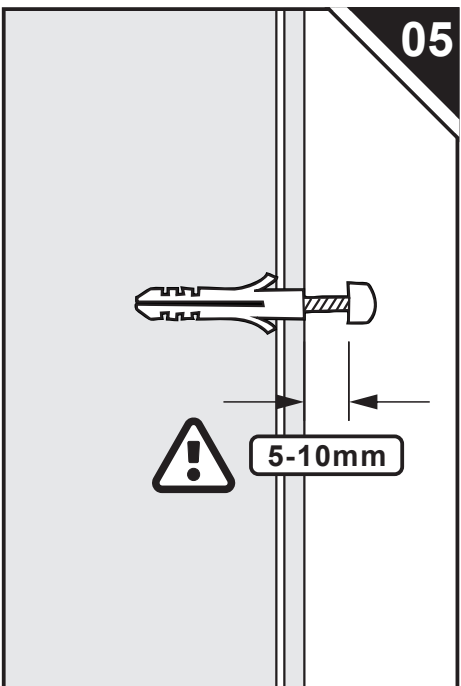
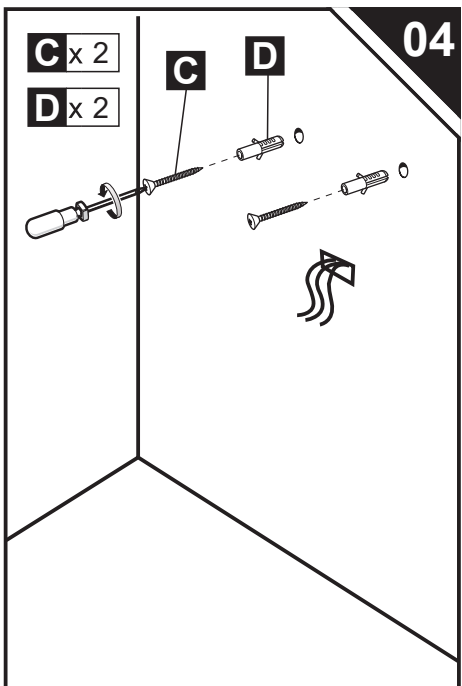
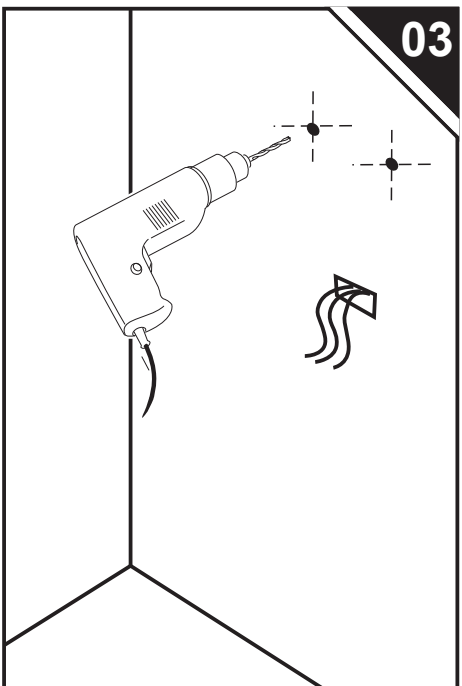
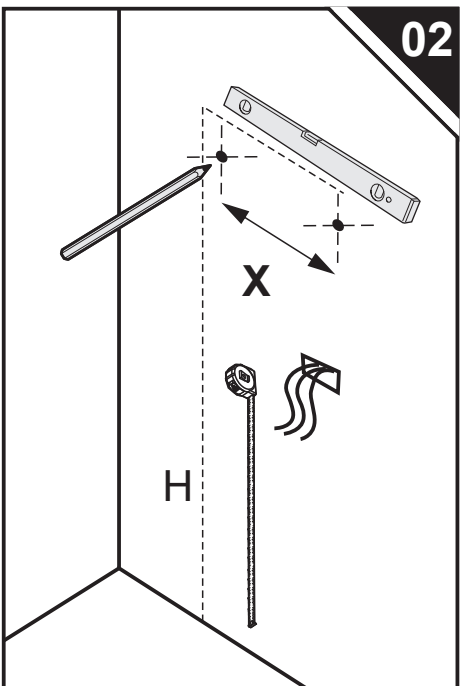
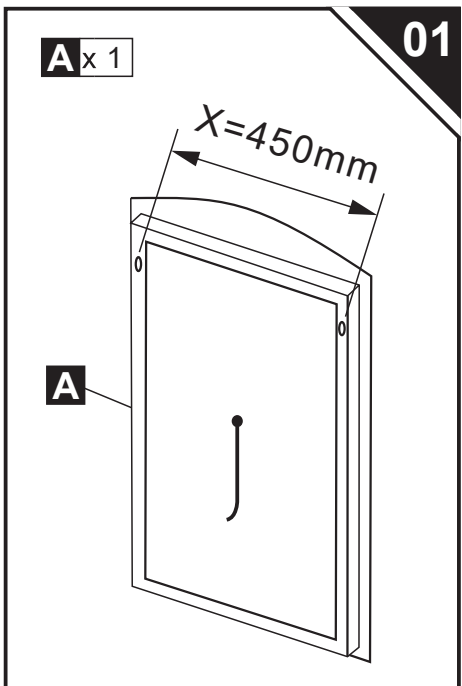
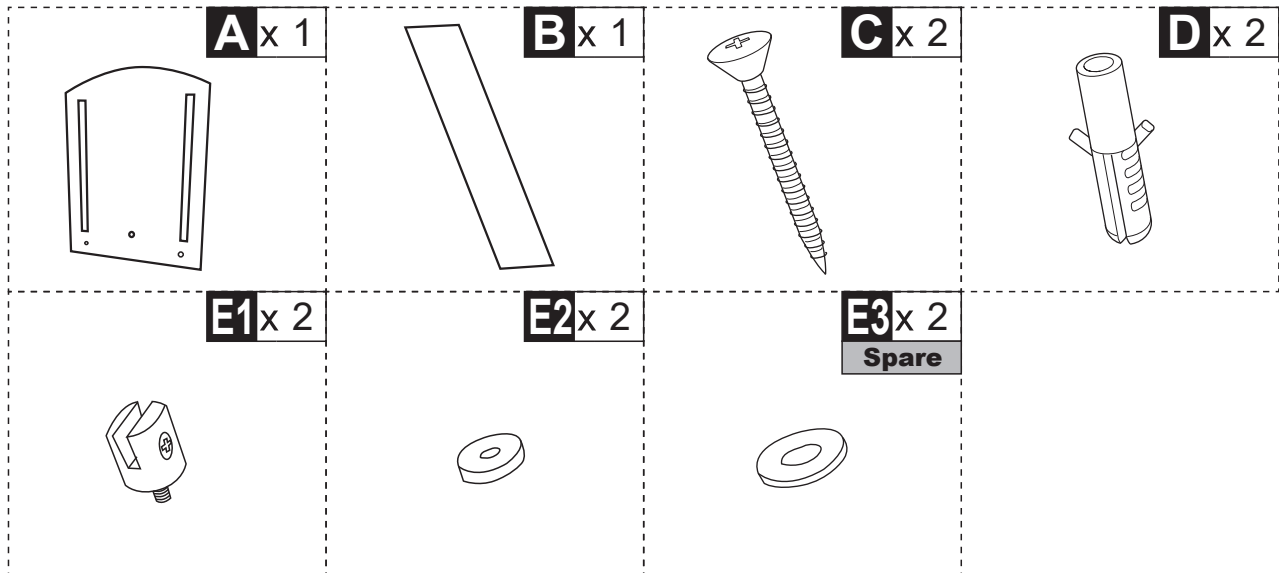
SICHERHEITSHINWEISE

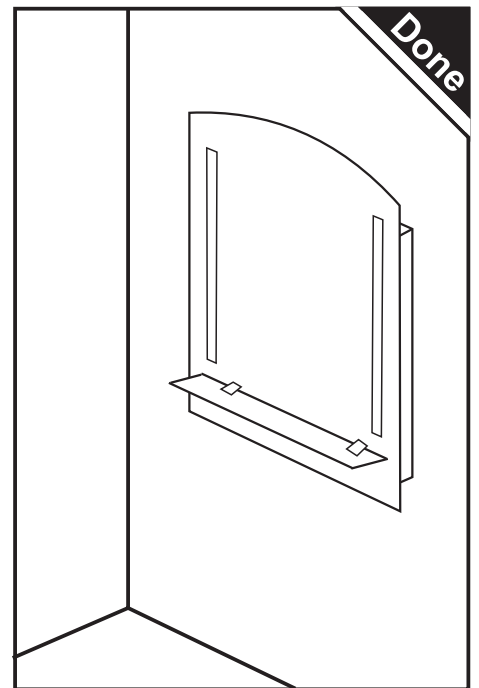
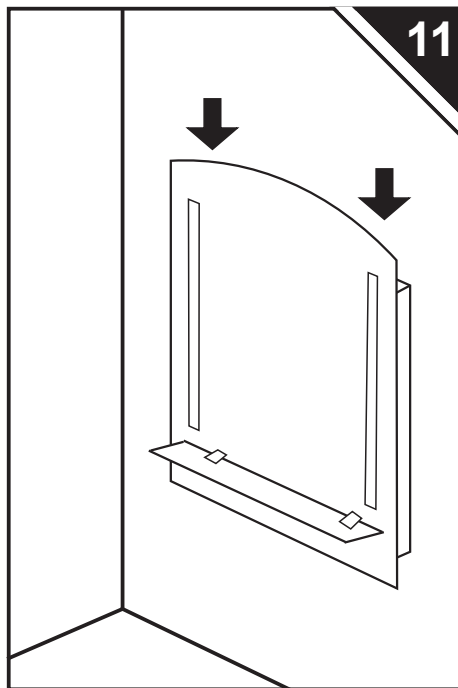
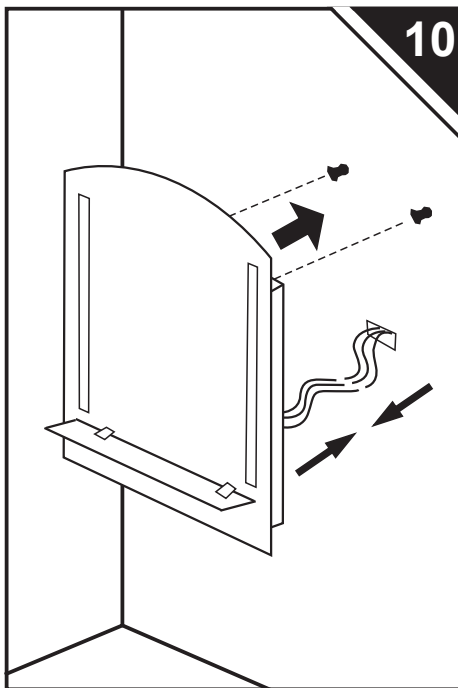
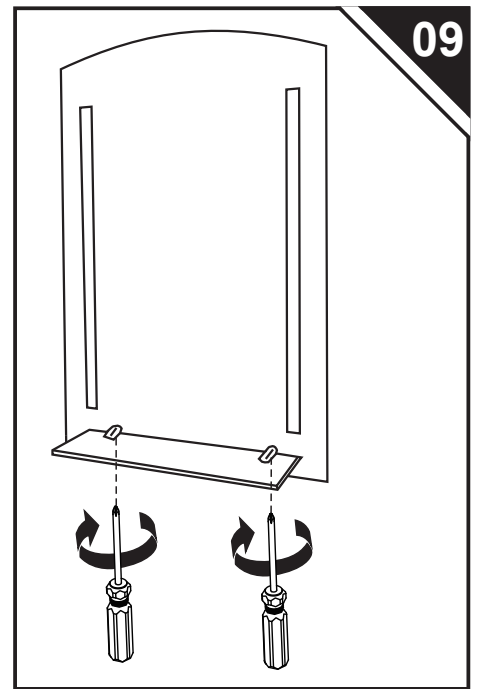
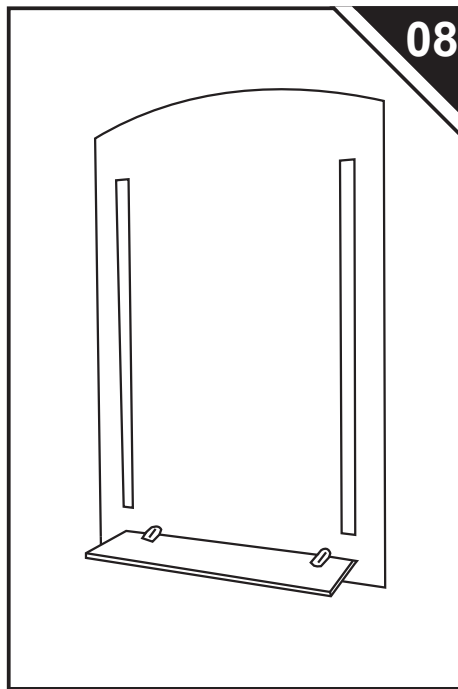
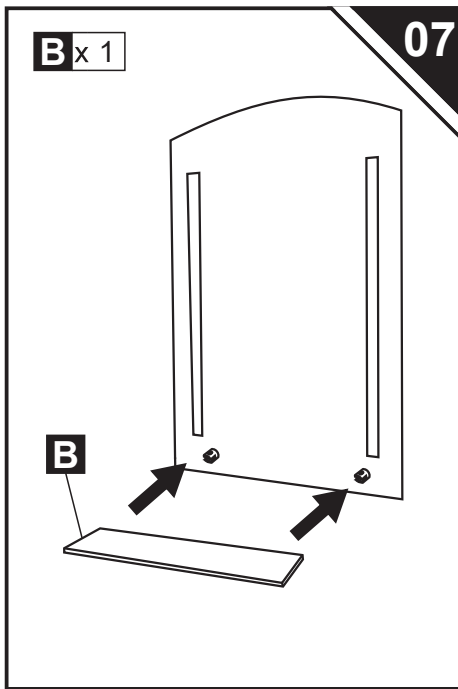
- Demontieren Sie den Spiegel nicht.
- Halten Sie den Spiegel trocken. Feuchtigkeit verringert die Empfindlichkeit des Geräts.
- Schalten Sie das Gerät aus und bewahren Sie es vor direktem Sonnenlicht geschützt auf. Bewahren Sie ihn außerhalb der Reichweite von Kindern auf.
- Verwenden Sie den Spiegel nicht, wenn er defekt ist.

IT

ISTRUZIONI DI SICUREZZA

- Non smontare o alterare lo specchio.
- Mantenere lo specchio asciutto. L'umidità riduce la sensibilità dell'apparecchio.
- Spegner l'apparecchio e tenerlo lontano dalla luce solare diretta quando viene riposto. Tenere fuori dalla portata dei bambini.
- Non usare se lo specchio è guasto.

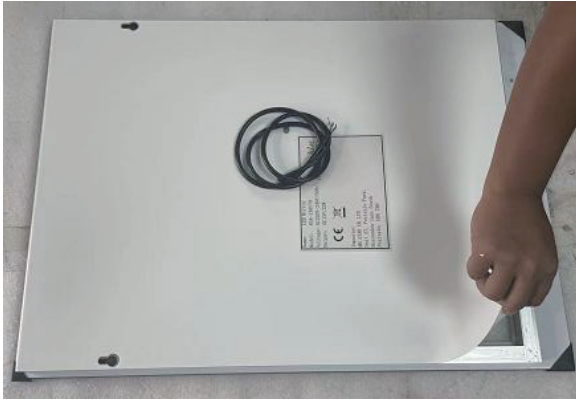




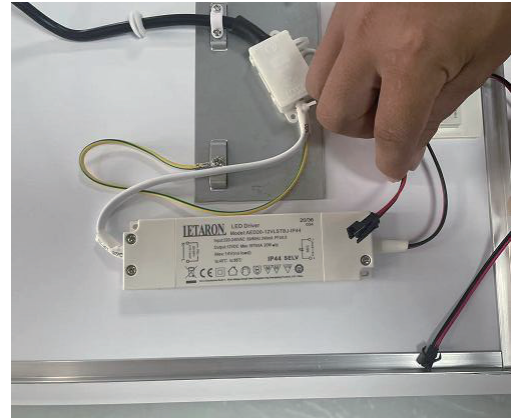
Fit a 3A fuse in a fused spur



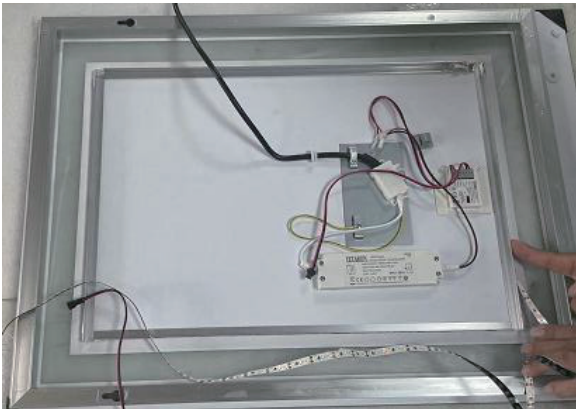
- NEUTRAL-BLUE
- NEUTRAL-BLAU
- BLU NEUTRO
- BLEU-NEUTRE
- AZUL NEUTRO
- EARTH-YELLOW/GREEN
- ERDE-GELB / GRÜN
- TERRA GIALLO / VERDE
- JAUNE TERRE/VERT
- AMARILLO/VERDE
- LIVE-BROWN
- LIVE-BRAUN
- MARRONE BRILLANTE
- BRUN VIF
- MARRÓN VIVO



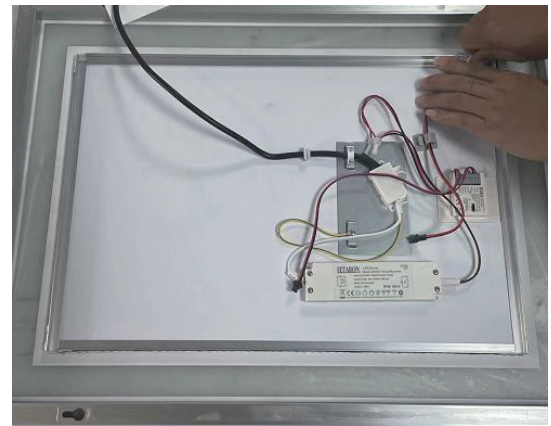
- EN:** Pull up the PC cover on the back of the mirror.
- FR:** Retirez la protection du circuit imprimé à l'arrière du miroir.
- ES:** Retire la cubierta de la PC de la parte trasera del espejo.
- DE:** Entfernen Sie die PC-Abdeckung auf der Rückseite des Spiegels
- IT:** Rimuovere la copertura PC sul retro dello specchio.



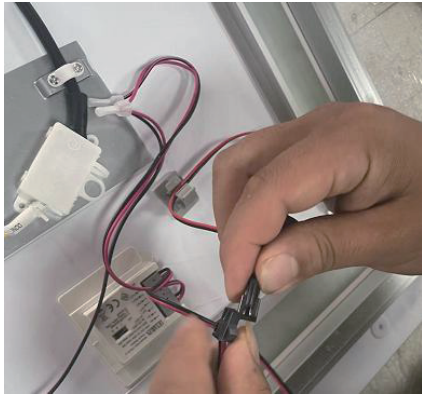
- EN:** Take off the LED DC connector.
- FR:** Enlevez le connecteur DC de la LED.
- ES:** Retire el conector de CC del LED.
- DE:** Trennen der LEDs vom Stromkreis
- IT:** Scollegare il connettore CC del LED.



- EN:** Take off the LED strip from the frame.
- FR:** Retirez la bande LED du cadre.
- ES:** Retire la tira del LED del marco.
- DE:** Trennen der LED-Leiste vom Rahmen
- IT:** Togliere la striscia LED dalla struttura.



- EN:** Stick the new LED strip on the aluminum frame.
- FR:** Collez la nouvelle bande LED sur le cadre en aluminium.
- ES:** Pegue la nueva tira del LED al marco de aluminio.
- DE:** Kleben Sie den neuen LED-Streifen auf den Aluminiumrahmen
- IT:** Attaccare la nuova striscia LED sulla struttura in alluminio.



- EN:** Connect the LED strip DC connector.
FR: Connectez le connecteur DC de la bande LED.
ES: Conecte el conector de CC de la tira del LED.
DE: Verbinden Sie die LED-Leiste mit dem DC-Anschluss
IT: Collegare il connettore CC della striscia LED.



- EN:** Place the PC board back.
FR: Remplacez la carte de circuit imprimé.
ES: Vuelva a colocar la placa de PC en su lugar.
DE: Abdecken der Platinenrückseite
IT: Riposizionare la copertura PC.

- EN:** This product contains a light source of energy efficiency class <F>.
FR: Ce produit est équipé d'une source lumineuse énergétique : classe d'efficacité <F>.
ES: Este producto contiene una fuente de luz de energía: Clase de eficiencia <F>.
DE: Dieses Produkt enthält eine Lichtquelle der Energieeffizienzklasse <F>.
IT: Questo prodotto contiene una sorgente luminosa energetica: Classe di efficienza <F>.

UK

If you have any questions, please contact our customer care centre.

Our contact details are below:



0044-800-240-4004



enquiries@mhstar.co.uk

IMPORTER ADDRESS:

MH STAR UK LTD

Unit 27, Perivale Park,

Horsenden lane South

Perivale, UB6 7RH

MADE IN CHINA

ES

Si tiene alguna pregunta, comuníquese con nuestro Centro de Atención al Cliente.

Nuestros datos de contacto son los siguientes:



0034-931294512



atencioncliente@aosom.es

Importador/Fabricante/REP:

Spanish Aosom, S.L.

C/ Roc Gros, nº 15. 08550, Els Hostalets de Balenyà, Spain.

B66295775

atencioncliente@aosom.es

TEL: 931294512

HECHO EN CHINA

FR

Si vous avez la moindre question, veuillez contacter notre centre d'assistance à la clientèle.

Nos coordonnées sont les suivantes:



0033-1-84166106



aosom@mhfrance.fr

Importé par/Fabricant/REP:

MH France

2, rue Maurice Hartmann

92130 Issy-les-Moulineaux

France

Fabriqué en Chine

PT

Se tiver alguma dúvida, por favor contacte o nosso Centro de Atendimento ao Cliente.

Os nossos dados de contacto são os seguintes:



0034-931294512



info@aosom.pt.

IMPORTADOR:

SPANISH AOSOM, S.L

C.ROC GROS N.15, 08550. ELS HOSTALETES DE BALENYÀ

TEL: 931294512 (SEG-SEX DAS 7:30H ÀS 16:30H)

INFO@AOSOM.PT

WWW.AOSOM.PT

DE

Wenn Sie Fragen haben, wenden Sie sich bitte an unser Kundendienstzentrum.

Unsere Kontaktdaten stehen unten:



0049-0(40)-88307530



service@aosom.de

Importeur/Hersteller/REP:

MH Handel GmbH

Wendenstraße 309

D-20537 Hamburg

Germany

IN CHINA HERGESTELLT

IT

In caso di dubbio, si prega di contattare il nostro centro assistenza clienti.

I nostri dettagli di contatto sono di seguito:



0039-0249471447



clienti@aosom.it

IMPORTATO DA/Produttore/REP:

AOSOM Italy srl

Centro Direzionale Milanofiori

Strada 1 Palazzo F1

20057 Assago (MI)

P.I.: 08567220960

FATTO IN CINA