



**Serie TVM 3210**

**Serie TVM 3410**

**Serie TVM 3610**

## Umfassende Installationsanleitung

Alles, was Sie benötigen, um Ihren Fernseher im Handumdrehen sicher an die Wand zu bringen

### Bevor Sie anfangen

... wollten wir Ihnen danken, dass Sie sich für Vogel's entschieden haben. Gute Wahl

Und Sie treffen bereits eine weitere kluge Entscheidung – Sie lesen das Handbuch! Lesen Sie weiter, um alles über eine sichere und effiziente Installation zu erfahren, und wie Sie Ihre neue Halterung nutzen können.

---

### Sicherheit geht vor



#### **Achtung**

Lesen Sie sich diese Sicherheitshinweise vor der Installation und Nutzung dieses Produkts immer sorgfältig durch.

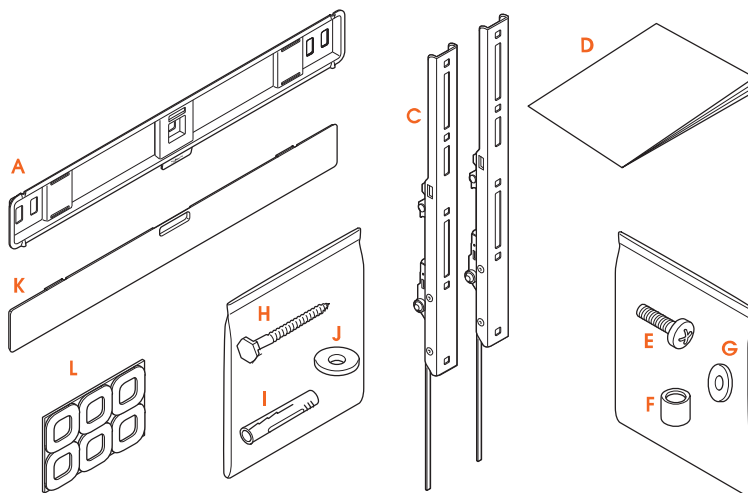
Diese Anweisungen sind unbedingt einzuhalten. Sowohl Sie selbst als auch Ihr Fernseher und Ihre Familie können durch eine unsachgemäße Montage und/oder Installation ernsthaft in Gefahr geraten.

Gehen Sie also kein Risiko ein... und lesen Sie sich alles durch

- Vogel's empfiehlt, dass ein entsprechend qualifizierter Fachmann die Montage und/oder Installation dieses Produkts übernimmt.
- Vogel's kann nicht für Verletzungen und/oder Schäden verantwortlich gemacht werden, die durch eine nicht fachgerechte Installation verursacht werden.
- Schlagen Sie im Handbuch Ihres Fernsehers nach und stellen Sie sicher, dass das Gewicht und die Größe des Fernsehers innerhalb der für dieses Produkt angegebenen maximalen Gewichts- und Größenbeschränkungen liegen und dass die verwendeten Fernseher-Montagebolzen eine geeignete Länge sowie einen geeigneten Durchmesser aufweisen. Beachten Sie, dass nicht das gesamte im Lieferumfang enthaltene TV-Montagezubehör für die Installation eines bestimmten Fernsehers erforderlich ist.
- Das mitgelieferte Zubehör zur Wandmontage ist ausschließlich für die Montage an Wänden aus Vollziegel, Vollbeton oder Massivholzsäulen vorgesehen.
- Jegliches Material, das die Wand bedeckt, darf 3 mm/0,12 Zoll nicht überschreiten.
- Für die Montage an Wänden aus anderen Materialien, wie z. B. Hohlblocksteinen, Holzpaneelen oder Gipskartonplatten, wenden Sie sich bitte an Ihren Installateur und/oder den Fachhandel.
- Reinigen Sie das Produkt mit einem trockenen, fusselfreien Tuch. Verwenden Sie keine Reinigungsmittel oder andere Lösungsmittel zur Reinigung des Produkts.
- Das Produkt darf nur von qualifiziertem und zertifiziertem Personal repariert werden. Verwenden Sie nur Original-Ersatzteile. Die Verwendung von anderen Teilen führt zum Erlöschen der Garantie und kann zu Verletzungen führen.
- Eingriffe in das Produkt und technische Veränderungen sind nicht zulässig. Dadurch erlischt die Garantie und Verletzungen sind möglich.
- Lagern Sie das Produkt immer an einem trockenen und sicheren Ort bei einer Temperatur zwischen -10°C und +50°C.
- Behandeln und transportieren Sie das Produkt sorgfältig.
- Packen Sie das Produkt wieder ein, wenn Sie es transportieren oder für längere Zeit nicht benutzen.
- Sie sollten Ihren Fernseher immer zu zweit anheben. Und seien Sie nicht übermütig!

---

## Lieferumfang



- Fehlt etwas? Vergewissern Sie sich, dass der Inhalt Ihrer Verpackung vollständig ist:

A. Wandhalterung

C. Leisten

D. Sicherheitshinweise

E. Schrauben für Befestigungsleisten am TV (siehe Inhalt unten)

F. Abstandhalter

G. Unterlegscheiben Ø 18 mm

H. Schrauben

I. Dübel (Fischer® DuoPower)

J. Unterlegscheiben Ø 22 mm

K. Abdeckung

L. TV-Schutzkappen

- Inhalt des Sets zur TV-Befestigung:

**Serie TVM 3210:**

- 4x M4\*12-mm-Schrauben
- 4x M4\*25-mm-Schrauben
- 4x M6\*12-mm-Schrauben
- 4x M6\*25-mm-Schrauben
- 4x M6\*35-mm-Schrauben
- 4x M8\*12-mm-Schrauben
- 4x M8\*25-mm-Schrauben
- 4x M8\*45-mm-Schrauben
- 4x M6 Unterlegscheibe
- 4x Abstandshalter 10 mm

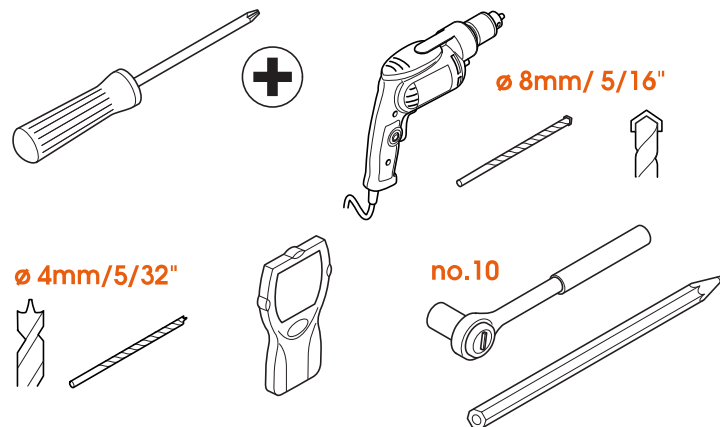
**Serie TVM 3410/3610:**

- 4x M6\*12-mm-Schrauben
- 4x M6\*25-mm-Schrauben
- 4x M6\*35-mm-Schrauben
- 4x M8\*12-mm-Schrauben
- 4x M8\*25-mm-Schrauben
- 4x M8\*45-mm-Schrauben
- 4x M6 Unterlegscheibe
- 4x Abstandshalter 10 mm
- 4x Abstandshalter 5 mm



Zur Montage Ihres Fernsehers benötigen Sie nur vier Schrauben. Bewahren Sie den Rest für eine andere Verwendung auf!

## Haben Sie sich Ihre Werkzeuge bereitgelegt?



- Fangen Sie nicht ohne alle notwendigen Werkzeuge an:
  - Großer Kreuzschlitzschraubendreher
  - Bohrmaschine
  - 8 mm oder 5/16" Beton-/Ziegelbohrer (nur für Beton-/Ziegelwände)
  - 4 mm oder 5/32" Holzbohrer (nur für Wände mit Holzbalken)
  - Balkensucher (nur für Wände mit Holzbalken)
  - Steckschlüssel Nr. 10
  - Bleistift

---

## Achten Sie auf Ihre Sicherheit



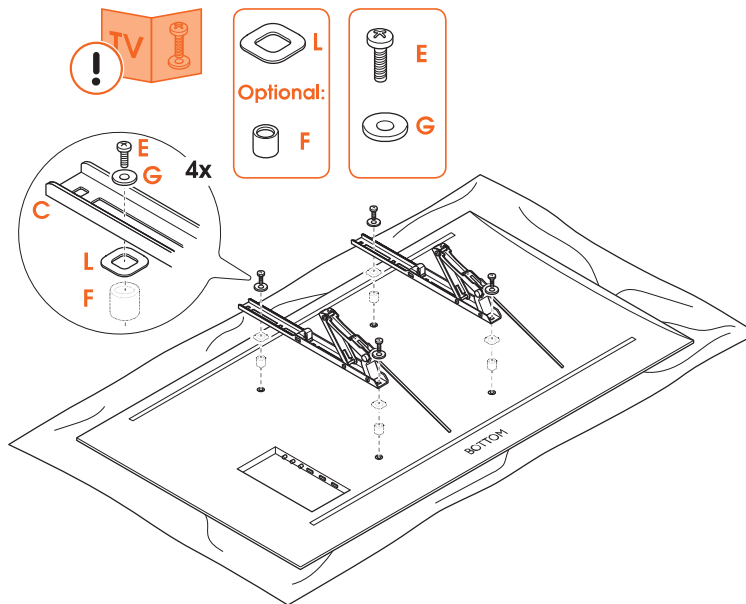
- Wen kümmert es, cool auszusehen? Tragen Sie immer eine persönliche Schutzausrüstung:
  - Augenschutz
  - Gehörschutz
  - Sicherheitsschuhe



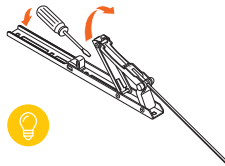
Sie sollten Ihren Fernseher immer zu zweit anheben. Und seien Sie nicht übermütig!

# Auf die Plätze... fertig... installieren!

## Schritt 1: Befestigen Sie die Leisten am Fernseher



1. Legen Sie die **TV-Schutzkappen** (L) auf die **Leisten** (C).
2. Stellen Sie den Fernseher vorsichtig auf eine saubere, weiche und glatte Oberfläche.
3. Öffnen Sie die Neigungsleisten mit einem Schraubendreher. (Keine Sorge: Sie lassen sich schwer auseinanderdrücken, weil sie das Gewicht des Fernsehers tragen sollen!)



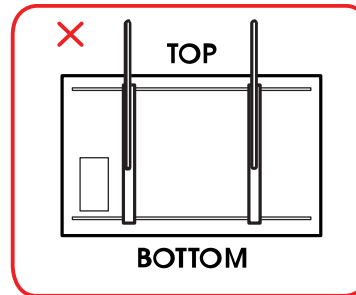
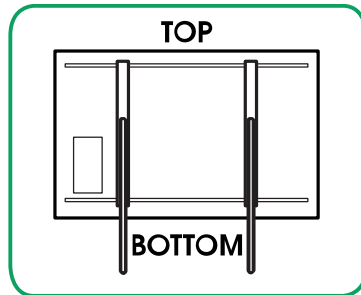
4. Schrauben Sie die **Leisten** (C) mit den **Schrauben** (E) am Fernseher fest. Achten Sie darauf, dass die **Leisten** (C) auf gleicher Höhe liegen und nicht überstehen. Falls die Leisten in unterschiedlichen Höhen angebracht werden, bringen Sie die Leisten so niedrig wie möglich am Fernseher an. Oder wählen Sie den Installationsort, der für den Zugriff auf die Kabelanschlüsse am praktischsten ist.



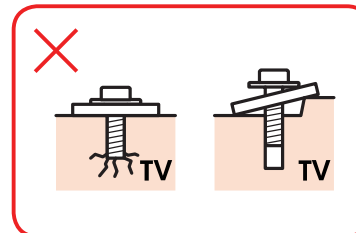
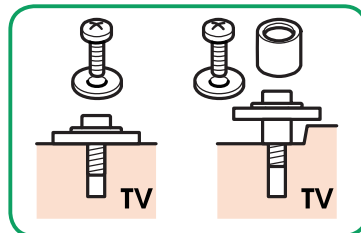
Fehlen Ihnen bestimmte Bolzen? Oder benötigen Sie andere? Das freundliche Team vom Vogel's Kundendienst hilft Ihnen gerne weiter: [vogels.com/Kontakt](http://www.vogels.com/Kontakt)  
(<http://www.vogels.com/contact>)



Achten Sie beim Anbringen der Leisten darauf, dass sich die Schnur zur Entriegelung an der Unterseite des Fernsehers befinden.



Die korrekte Schraubengröße finden Sie im Benutzerhandbuch Ihres Fernsehers. Achten Sie auf die richtige Positionierung der Schrauben und Unterlegscheiben. Verwenden Sie bei Bedarf Abstandshalter.



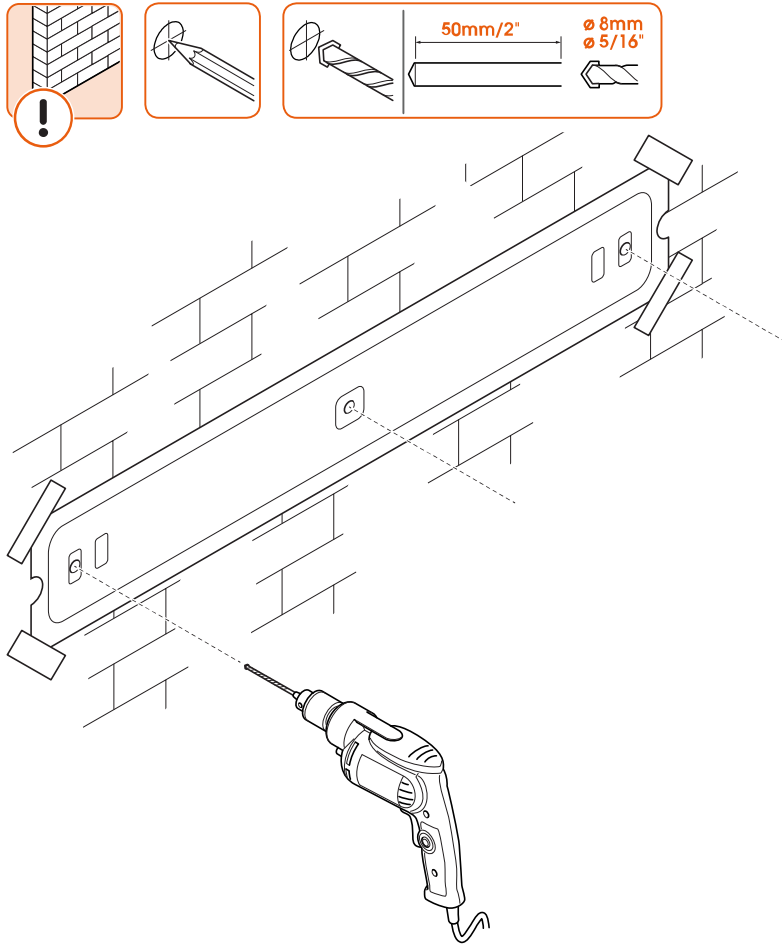
## Schritt 2: Befestigen Sie die Wandhalterung an der Wand

Wie gut kennen Sie Ihre Wände? Es kommt entscheidend darauf an, aus welchem Material sie bestehen...

Beton-/Ziegelwand



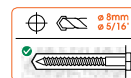
Noch nicht bohren! Probieren Sie unsere kostenlose [DrillRight-App](https://www.vogels.com/DrillRight) (<https://www.vogels.com/DrillRight>) aus, um ganz einfach die richtige Höhe zu finden und das erste Loch zu markieren.

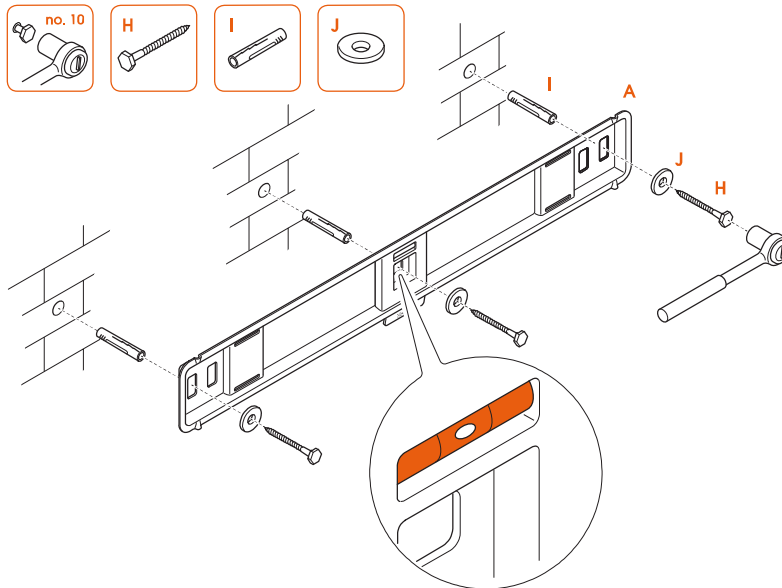


1. Mit unserer [DrillRight-App](https://www.vogels.com/DrillRight) (<https://www.vogels.com/DrillRight>) und der mitgelieferten Bohrschablone finden Sie die perfekte Stelle zum Bohren.
2. Bohren Sie die Löcher.



Wie tief sollen die Löcher sein? Prüfen Sie nach dem Bohren, ob die gesamte Schraube (außer dem Kopf) in das Loch passt, bevor Sie die Dübel einsetzen. So vermeiden Sie Schäden. Saugen Sie das Loch nach dem Bohren mit einem Staubsauger aus.

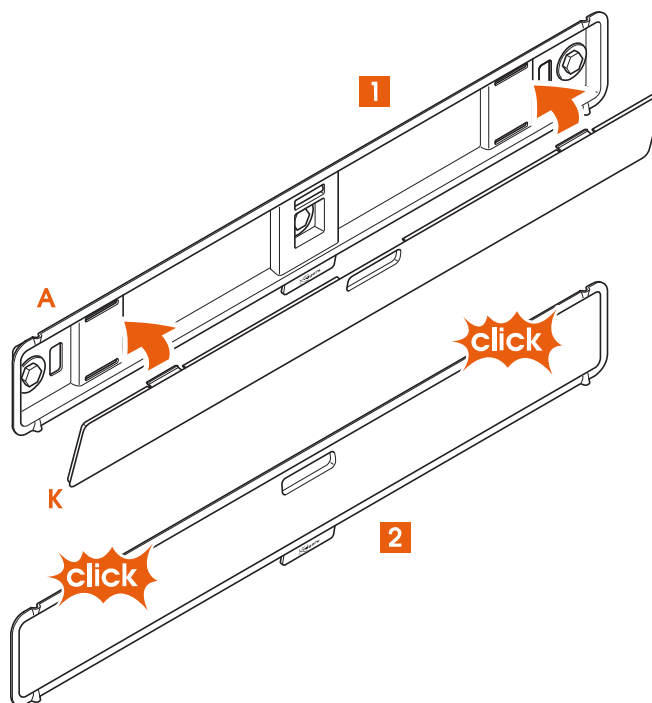




3. Befestigen Sie die **Wandhalterung** **A** mit den **Schrauben** **H**, den **Unterlegscheiben** **J** und den **Dübeln** **I** an der Wand. Mit der Wasserwaage sorgen Sie für eine waagerechte Montage der Wandhalterung.



Schmieren Sie die Schrauben zum leichteren Einschrauben.

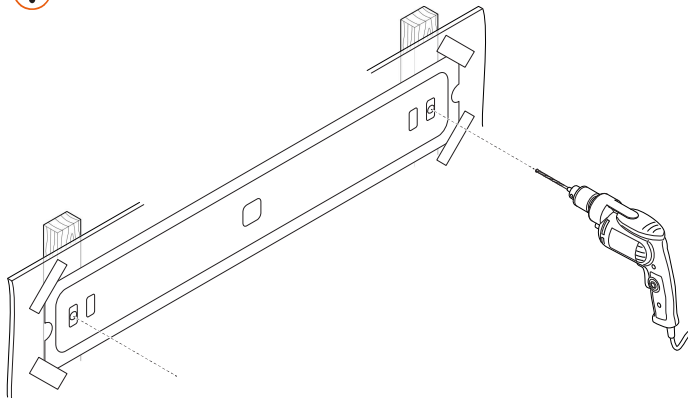
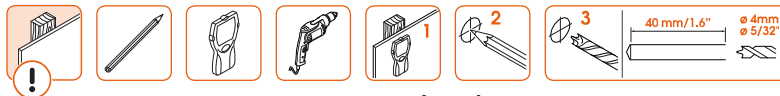


4. Lassen Sie die **Abdeckung** **K** einrasten. Das war einfach, oder?

## Wände mit Holzbalken



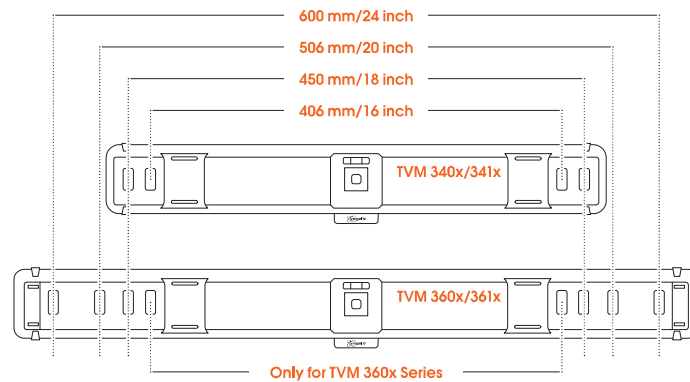
Die Serien TVM 3200 und TVM 3210 sind ohne spezielles Befestigungsmaterial nicht für die Montage an Holzständerwänden geeignet. Wenden Sie sich für zusätzliche Informationen einfach an Ihren Installateur, Fachhändler oder an das Team vom Vogel's Kundendienst unter [www.vogels.com/contact](http://www.vogels.com/contact) (<http://www.vogels.com/contact>).



1. Raten Sie nicht nur! Verwenden Sie immer ein **Metall-/Leitungssuchgerät**, um die Position der Bolzen zu bestimmen.
2. Finden Sie die perfekte Stelle zum Bohren, indem Sie mindestens 2 auf der Bohrschablone markierte Löcher waagrecht und mittig auf einem Bolzen positionieren.

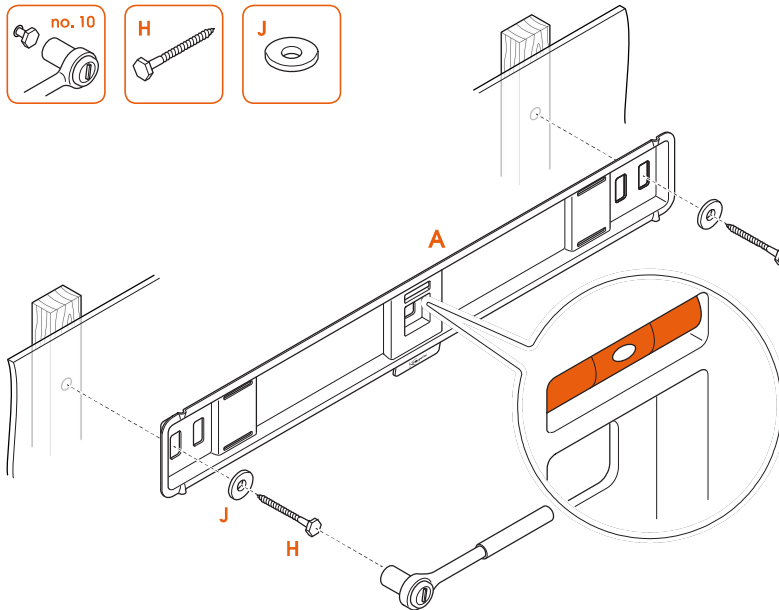


Die inneren 2 Löcher der Wandplatte der Serie TVM 360x/361x sind nur für die Serie TVM 360x bestimmt. Verwenden Sie sie nicht für die TVM 361x-Serie.



Machen Sie Ihr Hab und Gut nicht unnötig kaputt! Die Wandhalterung muss immer an den Balken befestigt werden.

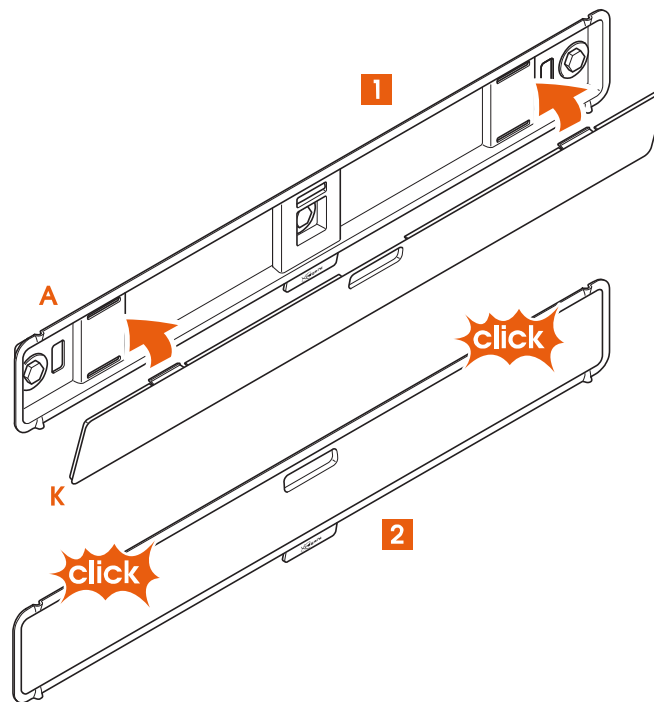
3. Jetzt kommt der spaßige Teil... Löcher bohren.



4. Befestigen Sie die **Wandhalterung** **A** mit den **Schrauben** **H** und den **Unterlegscheiben** **J** an der Holzständerwand. Mit der Wasserwaage sorgen Sie für eine waagerechte Montage der Wandhalterung.



Schmieren Sie die Schrauben zum leichteren Einschrauben.



5. Lassen Sie die **Abdeckung** (K) einrasten. Das war einfach, oder?

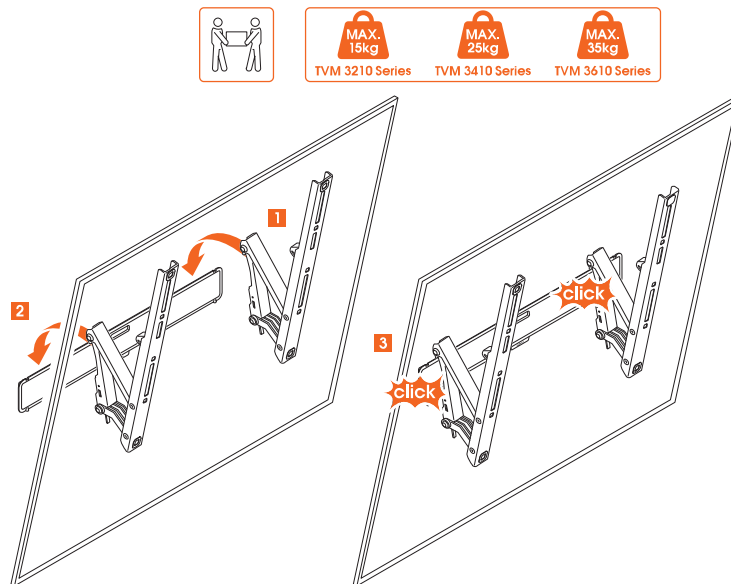
Andere Art Wand / Ich weiß nicht, was für eine Wand ich habe



Wenn Ihre Wand besondere Anforderungen stellt (zum Beispiel Hohlziegel, Metallständerwände, Holzpaneele oder Gipskarton), besuchen Sie die Seite mit [Informationen zu den verschiedenen Wandtypen \(https://www.vogels.com/de-de/c/tv-an-einer-wand-aufhangen\)](https://www.vogels.com/de-de/c/tv-an-einer-wand-aufhangen).

Keine Sorge, wenn Sie sich nicht sicher sind! Wenden Sie sich einfach an Ihren Installateur, Fachhändler oder an das Team vom Vogel's Kundendienst unter [www.vogels.com/contact \(http://www.vogels.com/contact\)](http://www.vogels.com/contact).

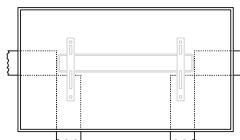
## Schritt 3: Befestigen Sie den Fernseher an der Wandhalterung



1. Falten Sie die Schnüre zur Entriegelung nach außen, sodass sie nach unten zeigen. Wenn sich die Schnüre nicht nahe der Unterseite Ihres Fernsehers befinden, können Sie sie mit einem Stück Schnur verlängern, damit Sie sie später beim Demontieren des Fernsehers leichter greifen und ziehen können. Vergewissern Sie sich, dass die Neigungsleisten noch offen sind.
2. Heben Sie den Fernseher vorsichtig an und befestigen Sie ihn an der **Wandhalterung** <sup>Ⓐ</sup>. Berührt die Unterseite Ihres Fernsehers vor der Montage die Wand? (Das kann passieren, wenn Sie einen großen oder sehr flachen Fernseher haben oder wenn die Löcher an Ihrem Fernseher weit oben angebracht sind). Öffnen Sie die Kippleisten bei der Montage nur halb und versuchen Sie es erneut. Alternativ können Sie auch die mitgelieferten Abstandshalter zwischen den Leisten und dem Fernseher anbringen.
3. Wenn Sie ein überzeugendes Klicken hören (ClickLoc™ Safety System), wissen Sie, dass Ihr Fernseher sicher an seinem Platz ist.
4. Wenn Sie das Fernsehgerät in die vertikale Ausgangsposition bringen möchten, drücken Sie den oberen Teil des Fernsehers vorsichtig an die Wand, bis dieser hörbar einrastet. Seien Sie besonders vorsichtig, wenn der Fernseher sehr leicht oder ultradünn an der Oberseite ist.

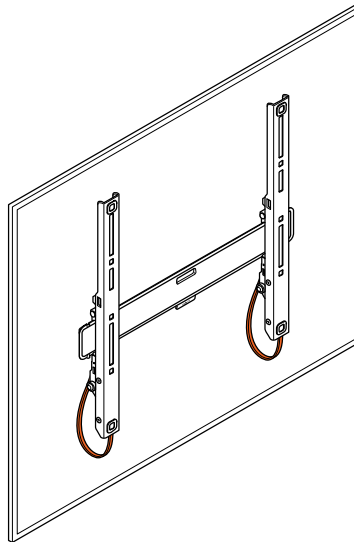


Haben Sie aufgrund der Größe Ihres Fernsehers Schwierigkeiten, die Wandplatte zu treffen? Markieren Sie die horizontale und vertikale Position der Wandplatte mit Klebeband auf der Wand. Markieren Sie bei Bedarf auch sorgfältig die Höhe der Haken an den Seiten Ihres Fernsehers.





Sie sollten Ihren Fernseher immer zu zweit anheben. Und seien Sie nicht übermütig!



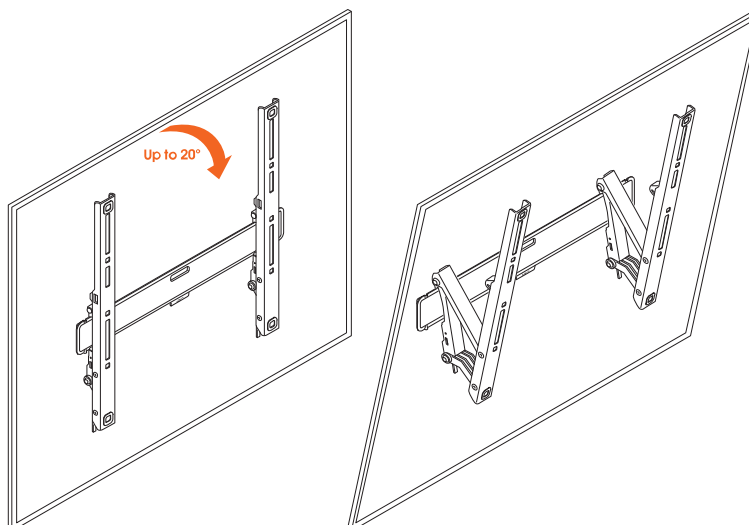
5. Wenn die **Schnur zur Entriegelung** (oder die zusätzliche Schnur) unter Ihrem Fernsehgerät sichtbar sind: Verstecken Sie die überschüssige Schnur zur Entriegelung zwischen der Wand und dem Fernseher, um sie zu verbergen.

Die Arbeit ist erledigt! Viel Spaß beim Fernsehen!

---

## Praktische Funktionen

Neigbar, um Spiegelungen zu vermeiden

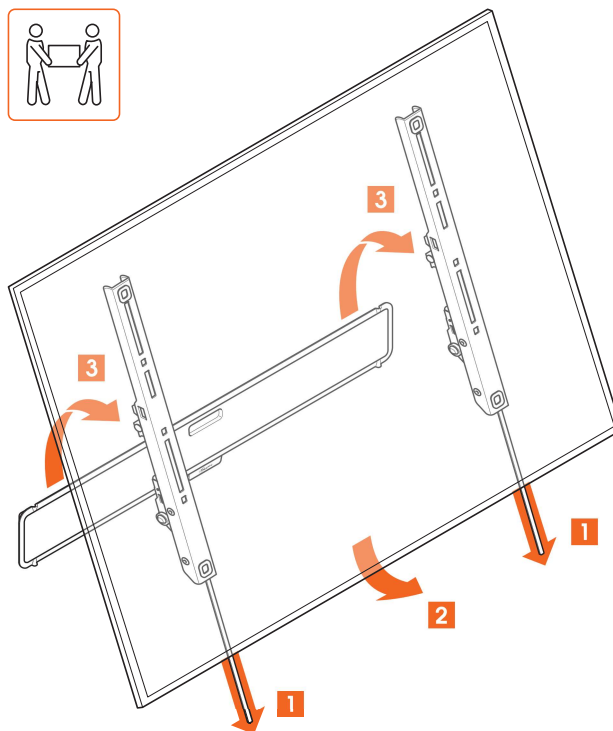


- Müssen Sie Reflektionen vermeiden? Neigen Sie Ihren Bildschirm ganz einfach um bis zu 20°, ohne dass Sie Werkzeug dafür benötigen. Ziehen Sie den Fernseher einfach nach vorne, wenn Sie es wünschen.



Haben Sie einen Kabelsalat? Benötigen Sie Inspirationen, wie Sie Ihre Kabel verstecken und führen können, oder wie Sie anderes TV-Zubehör aufstellen können? Dann werfen Sie doch mal einen Blick auf unsere Website [vogels.com](https://www.vogels.com/) (<https://www.vogels.com/>)!

## Den Fernseher abnehmen



1. Ziehen Sie an der **Schnur zur Entriegelung**, um den Fernseher zu entriegeln.
2. Ziehen Sie die Unterseite des Fernsehers nach vorne.
3. Nehmen Sie den Fernseher herunter, und stellen Sie ihn an einem sicheren Ort ab.



Auch hier gilt: Heben Sie Ihren Fernseher immer zu zweit an. Bitten Sie grundsätzlich eine zweite Person um Hilfe.

Verwirrt? Unsicher? Gerade dabei, verrückt zu

# werden?

Es gibt jede Menge Hilfe, die online auf Sie wartet:



[info@vogels.com](mailto:info@vogels.com) (<mailto:info@vogels.com>)

<https://www.vogels.com/de-de/c/service-kontakt> (<http://www.vogels.com/contact>)

---



[facebook.com/](https://www.facebook.com/VogelsForSure/)

[VogelsForSure/](https://www.facebook.com/VogelsForSure/) (<https://www.facebook.com/VogelsForSure/>)

---



[instagram.com/](https://www.instagram.com/vogels_offiziell/)

[vogels\\_offiziell/](https://www.instagram.com/vogels_offiziell/) ([https://www.instagram.com/vogels\\_offiziell/](https://www.instagram.com/vogels_offiziell/))

---



[www.youtube.com/](https://www.youtube.com/c/VogelsForSure)

[c/VogelsForSure](https://www.youtube.com/c/VogelsForSure) (<https://www.youtube.com/c/VogelsForSure>)

---

## Einfache Fehlersuche

Sie haben ein Problem gefunden, das Sie nicht beheben können? Keine Panik... probieren Sie es mit diesen Vorschlägen!

---

### Problem

„Ich habe nicht die richtigen Schrauben für meinen Fernseher!“

### Ursache

Die Welt der TV-Technologie verändert sich ständig – da verliert man schon mal etwas aus den Augen. Es kann also sein, dass die richtige Schraubengröße nicht enthalten ist... weil Sie einfach viel zu fortschrittlich sind!

### Lösung

Bestellen Sie einfach beim Vogel's Kundendienst ein Service-Kit, und Sie bekommen alles von uns, was Sie benötigen. [Klicken Sie hier](http://www.vogels.com/contact) (<http://www.vogels.com/contact>), um den Vogel's Kundendienst zu kontaktieren.

---

### Problem

„Ich habe eine Menge Schrauben übrig, habe ich etwas falsch gemacht?“

### Ursache

Nein, Sie haben alles richtig gemacht! Zur Montage Ihres Fernsehers an der Halterung benötigen Sie nur 4 Schrauben. Aufgrund der vielen verschiedenen Arten von Fernsehgeräten liefern wir die gängigsten Größen für die am häufigsten verkauften Fernseher gleich mit.

### Lösung

Schmeißen Sie die anderen Schrauben nicht weg, sondern heben Sie sie auf!

Wenn Sie sich einen anderen Fernseher kaufen, können Sie sie dafür oder auch für eine ganz andere Einsatzmöglichkeit verwenden.

---

#### **Problem**

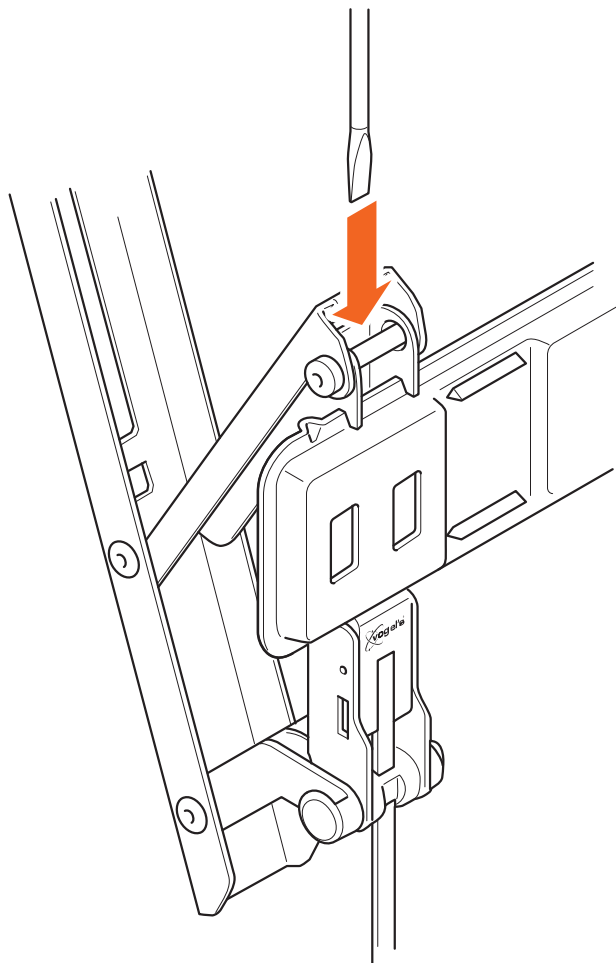
„Mir ist die Schnur zur Entriegelung abgerissen!“

#### **Ursache**

Manchmal ist man sich gar nicht bewusst, wie stark man eigentlich ist... und wenn man zu stark an der Schnur zieht, kann sie schon mal abreißen.

#### **Lösung**

Kein Grund zur Panik. Drücken Sie das ClickLoc™ Safety-System einfach mit einem langen Schraubendreher oder Inbusschlüssel an beiden Leisten nach unten.



Um eine neue Schnur zur Entriegelung zu erhalten, klicken Sie bitte [hier](http://www.vogels.com/contact) (<http://www.vogels.com/contact>), um den Vogel's Kundendienst zu kontaktieren.

---

**Problem**

„Meine Wandschrauben sind gebrochen!“

**Ursache**

Vielleicht haben Sie nicht tief genug gebohrt... vielleicht ist aber auch der Bohrer stumpf, sodass das Loch zu eng ist und die Schraube stecken bleibt.

**Lösung**

Verwenden Sie ein anderes Loch in der Wandplatte, um die Wandhalterung an der Wand zu befestigen. Achten Sie darauf, dass Sie einen scharfen Bohrer in der richtigen Größe verwenden. Saugen Sie das Loch nach dem Bohren mit einem Staubsauger aus. Prüfen Sie nach dem Bohren, ob die gesamte Schraube (außer dem Kopf) in das Loch passt, bevor Sie die Dübel einsetzen.

---

**Problem**

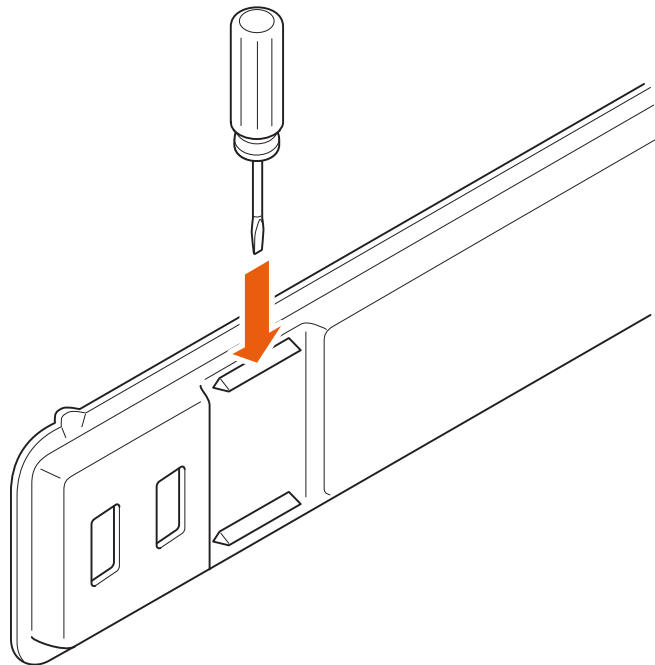
„Meine Abdeckung klemmt!“

**Ursache**

Wenn der Platz zwischen Ihrer Wand und Ihrer Wandhalterung etwas zu eng ist, kann es ganz schön knifflig sein, an bestimmte Dinge dranzukommen.

**Lösung**

Drücken Sie einen kleinen Schraubendreher zwischen Wand und Wandhalterung, um die Schnapphaken zum Lösen nach unten zu drücken.



---

## Häufig gestellte Fragen

„Wo kann ich die richtigen Schrauben für meinen Fernseher (ein Service-Kit) bestellen?“

Was auch immer Sie benötigen, wenden Sie sich einfach an Ihren Vogel's-Händler vor Ort oder direkt an Vogel's. Klicken Sie hier (<http://www.vogels.com/contact>), um den Vogel's Kundendienst zu kontaktieren.

---

„Wo kann ich Installationsvideos finden?“

Klicken oder tippen Sie auf die Schaltfläche auf der Titelseite dieses Handbuchs. Das Installationsvideo finden Sie auf der Produktseite für Ihr Produkt auf unserer Website. Es ist außerdem auf unserem YouTube-Kanal zu finden: [www.youtube.com/c/VogelsForSure](http://www.youtube.com/c/VogelsForSure) (<http://www.youtube.com/c/VogelsForSure>)

---

„Was ist, wenn ich Ersatzteile brauche?“

Wenn Sie ein Ersatzteil benötigen, wenden Sie sich bitte an Ihren Händler vor Ort oder direkt an Vogel's. Klicken Sie hier (<http://www.vogels.com/contact>), um den Vogel's Kundendienst zu kontaktieren.

---

„Wo finde ich die Bohrschablone?“

Die Bohrschablone ist auf der Einlegekarte im Karton aufgedruckt. Sie können sie bei Bedarf ausschneiden.

---

„Wie hoch muss ich meinen Fernseher aufhängen?“

Die Mitte Ihres Fernsehers sollte sich im Sitzen idealerweise auf Augenhöhe befinden. Laden Sie sich die kostenlose DrillRight-App (<https://www.vogels.com/DrillRight>) herunter, um damit die Höhe des Fernsehers zu bestimmen und das erste Loch zu markieren.

---

„Wie hoch muss ich meinen Fernseher bei einer neigbaren Halterung aufhängen?“

Wenn eine Wandhalterung mit Neigungsfunktion verwendet wird, kann Ihr Fernseher oberhalb der Augenhöhe montiert werden.

---

„Welche Bolzen oder Schrauben muss ich verwenden?“

Verwenden Sie alle Wandschrauben und vier Bolzen, um Ihren Fernseher sicher zu montieren. Bei Vogel's bekommen Sie ein vollständiges Montage-Set, bei dem alle Befestigungsmaterialien im Karton enthalten sind, sowohl für Ihren Fernseher als auch für die Wand. Fehlen Ihnen die richtigen Schrauben für Ihren Fernseher? Dann wenden Sie sich bitte an Ihren Vogel's-Händler vor Ort. Klicken Sie hier (<http://www.vogels.com/contact>), um den Vogel's Kundendienst zu kontaktieren.

---

„Warum verwenden Sie Fischer®-Dübel?“

Der Fischer® DuoPower-Dübel gilt weithin als der beste Standard bei Dübeln. Geben Sie sich nicht mit weniger zufrieden!

---

„Was ist VESA?“

VESA ist ein Standardmuster von Befestigungslöchern auf der Rückseite eines Fernsehers, mit dem viele Standard-TV-Halterungen einfach an Ihrem Fernseher angebracht werden können.

---

# Go Green! Entscheiden Sie sich für die Umwelt.

Unser Planet ist uns wichtig. Wenn Sie die Verpackung oder die TV-Wandhalterung selbst entsorgen möchten, informieren Sie sich bitte über die Richtlinien Ihrer lokalen Behörden, um optimale Entsorgungsmöglichkeiten in Ihrer Nähe zu finden. Informationen über die für die Verpackung verwendeten Materialien finden Sie unter [www.vogels.com/recycle](http://www.vogels.com/recycle). (<https://www.vogels.com/recycle>) Denn Recycling ist wichtig!



---

## Garantie



Nochmals vielen Dank, dass Sie sich für Vogel's entschieden haben! Bei der Entwicklung und Produktion unserer Produkte steht die Langlebigkeit an erster Stelle. Aus diesem Grund können wir für alle unsere Wandhalterungen eine Produktgarantie auf eine angemessene Lebensdauer geben. Wir lösen alle Probleme im Zusammenhang mit Produktbeschwerden oder Rücksendungen von Produkten und bewerten alle Beschwerden auf Grundlage der Verwendung.

Sollte Ihr Produkt aufgrund von Material- oder Herstellungsfehlern nicht ordnungsgemäß funktionieren, reparieren wir es kostenlos oder ersetzen es Ihnen nach eigenem Ermessen.

Bei Problemen mit unseren Produkten und Fragen zu Garantieansprüchen können Sie sich jederzeit an uns wenden:

1. Füllen Sie das Kontaktformular aus oder schicken Sie eine E-Mail an unseren Kundendienst. Bitte fügen Sie falls möglich ein Bild hinzu.
2. Unser lokaler Vogel's-Vertriebspartner setzt sich innerhalb von 2 Werktagen mit Ihnen in Verbindung.
3. Wenn Sie die Garantie in Anspruch nehmen möchten, muss das Produkt zusammen mit dem Original-Kaufbeleg (Rechnung, Kassenbeleg oder Quittung) zurückgeschickt werden. Der Kaufbeleg sollte den Namen des Lieferanten und das Kaufdatum eindeutig benennen. Sie werden über die genaue Rücksendeadresse und das weitere Vorgehen informiert.

Die Garantie von Vogel's entfällt in den folgenden Fällen:

- Wenn das Produkt nicht gemäß der Gebrauchsanweisung installiert oder verwendet wurde;
- Falls zutreffend: wenn die Löcher in der Wand nicht ordnungsgemäß gemäß der Montageanleitung von Vogel's für den jeweiligen Wandtyp gebohrt wurden;
- wenn das Produkt von einer anderen Person als von Vogel's verändert oder repariert wurde;

- wenn ein Fehler durch äußere Ursachen (nicht durch das Produkt selbst) wie z. B. Blitzschlag, Wasserschaden, Feuer, Abnutzung, Einwirkung von extremen Temperaturen, Witterungsbedingungen, Lösungsmitteln oder Säuren, falsche Verwendung oder Fahrlässigkeit ausgelöst wird;
- wenn das Produkt für ein anderes Gerät verwendet wird, als auf oder in der Verpackung angegeben.

Haben Sie eine andere Frage? Dann steht Ihnen dafür unser Kontaktformular zur Verfügung.

---

Vogel's Products BV - Hondsruglaan 93 - 5628 DB Eindhoven - Niederlande

Vogel's Products BV 2024 © Alle Rechte vorbehalten.